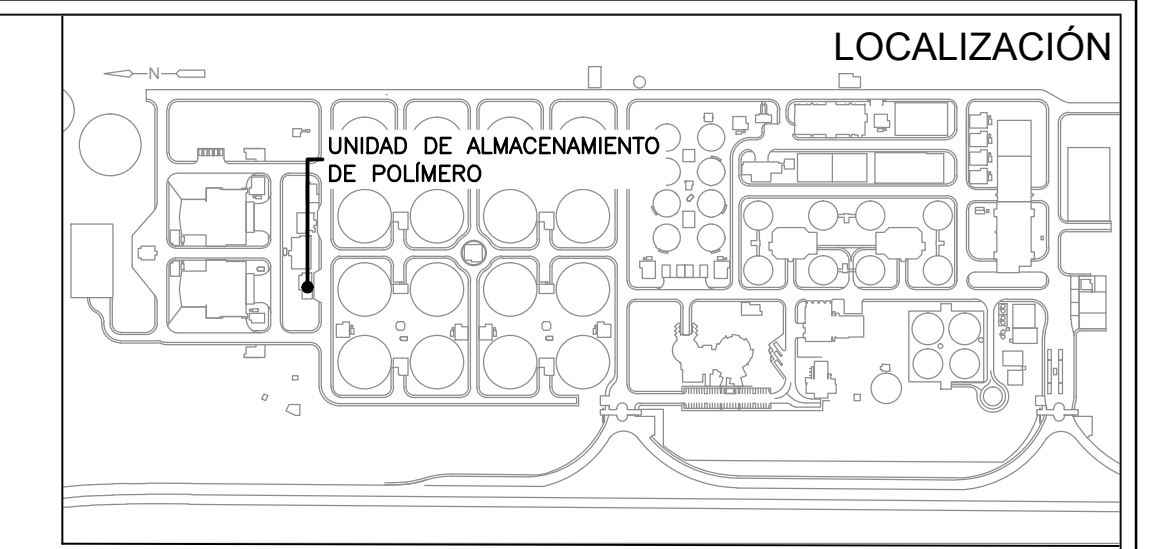
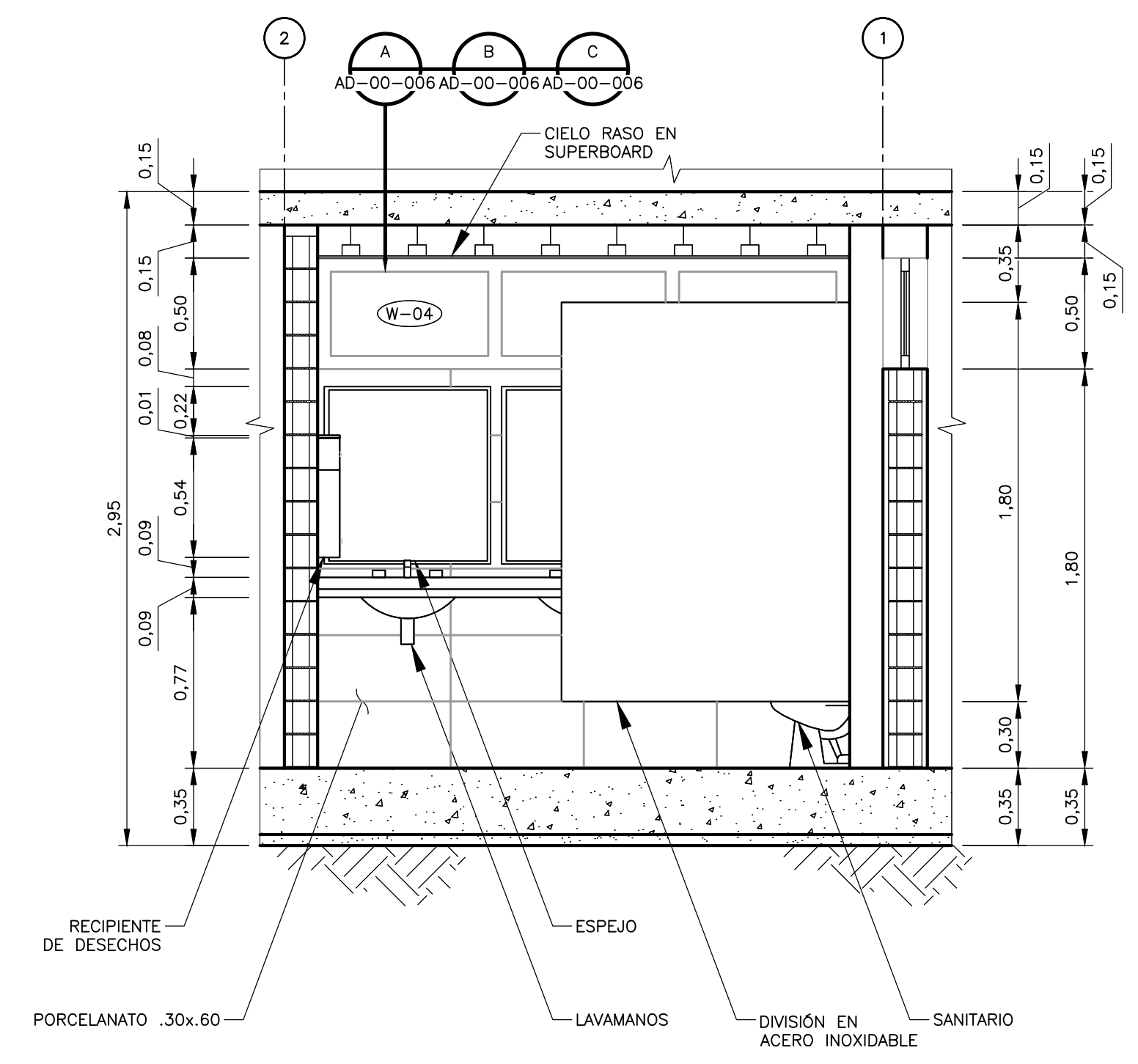


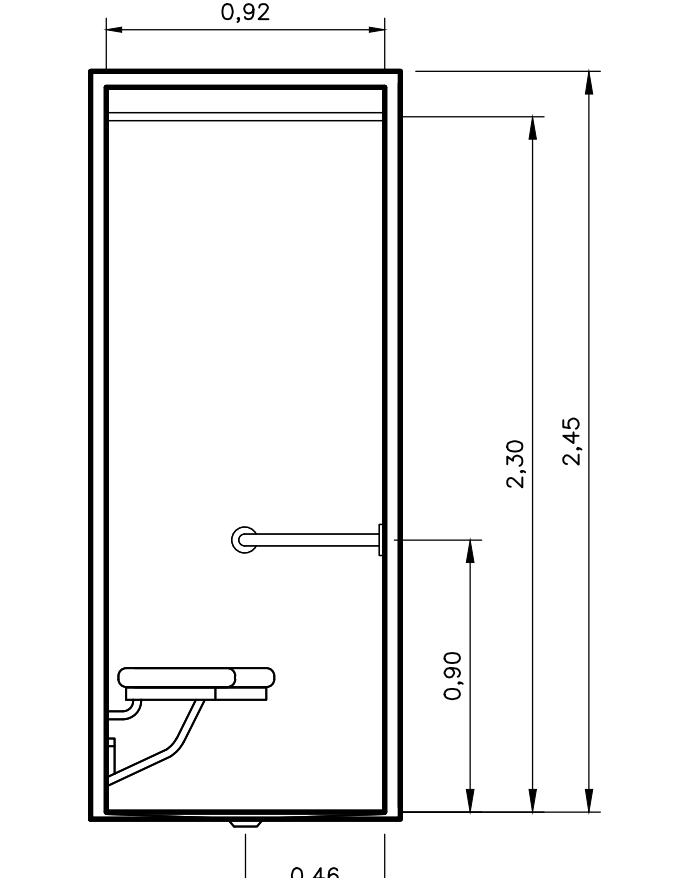
**PLANTA**  
1=25



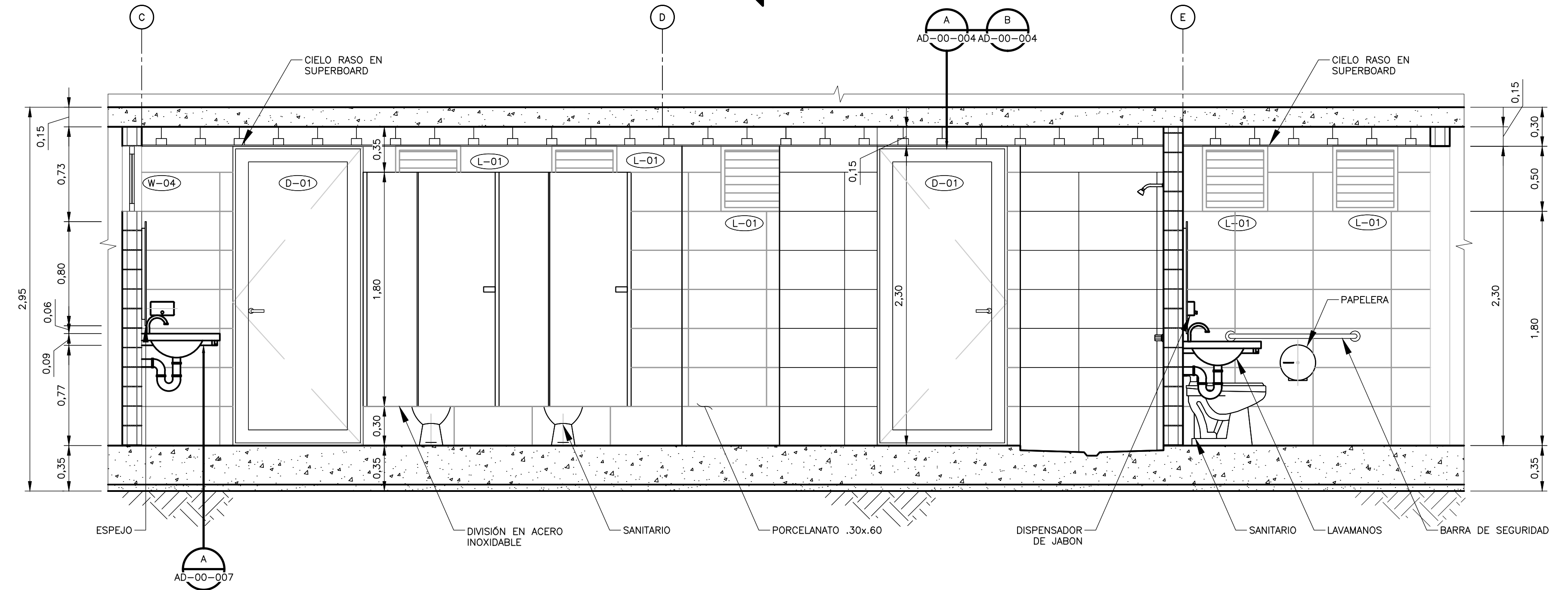
**NOTAS:**  
1. EL VALOR DE LAS ELEVACIONES DE LOS PUNTOS CORRESPONDEN AL NÚMERO MOSTRADO INCREMENTADO EN 2500.



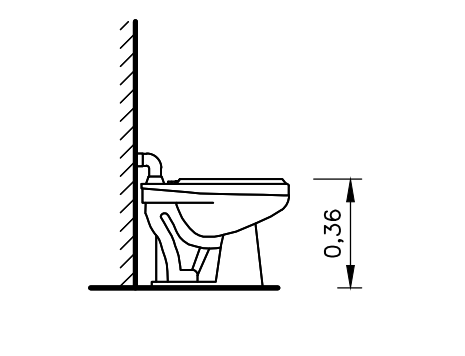
**SECCION 1**  
1=25 A-03-006



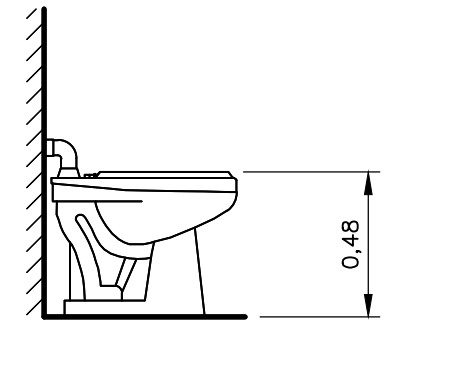
**DUCHA PARA DISCAPACITADOS**  
**DETALLE J**  
1=25 A-03-006



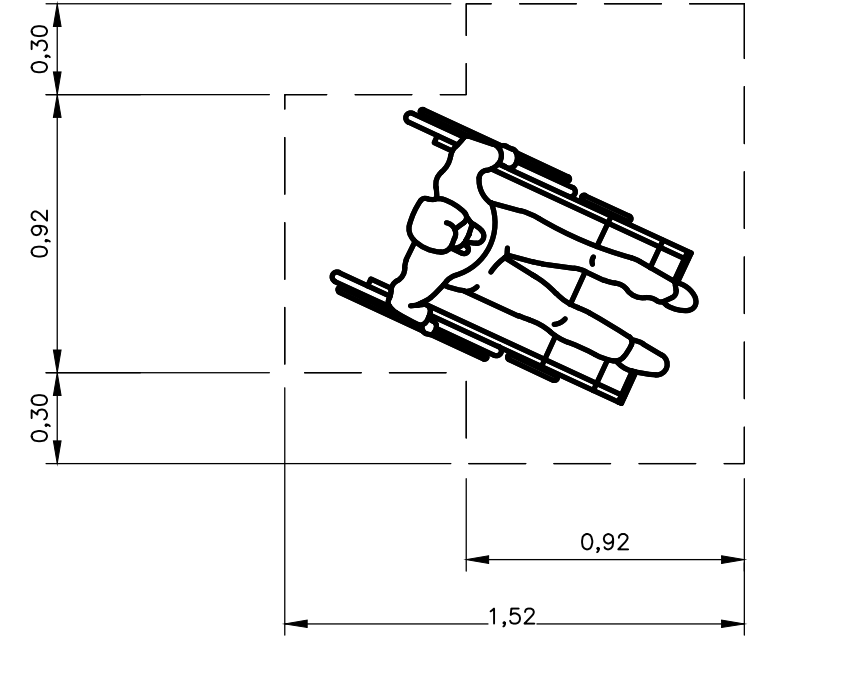
**SECCION 2**  
1=25 A-03-006



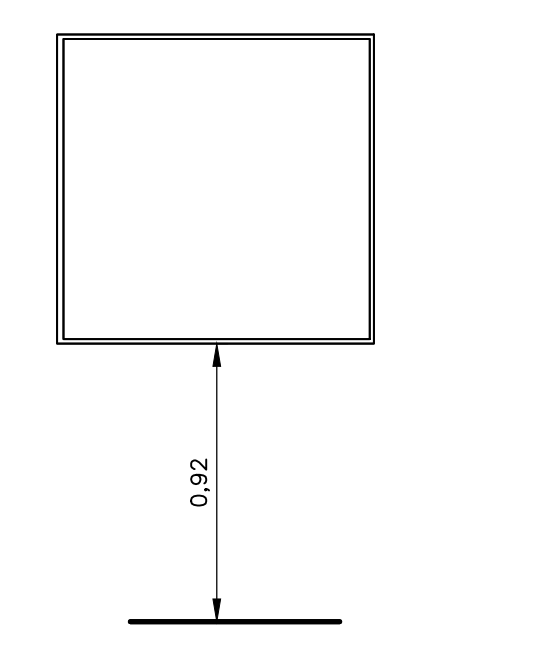
**SANITARIO**  
**DETALLE Q**  
1=25 A-03-006



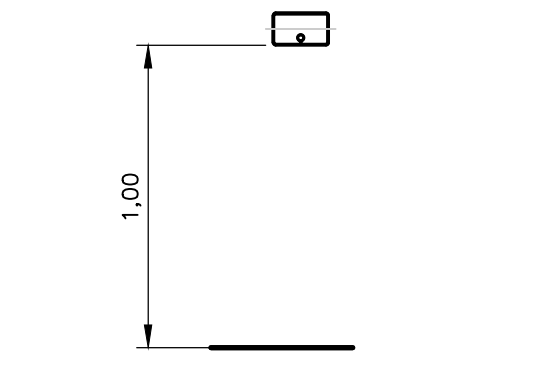
**SANITARIO PARA DISCAPACITADOS**  
**DETALLE R**  
1=25 A-03-006



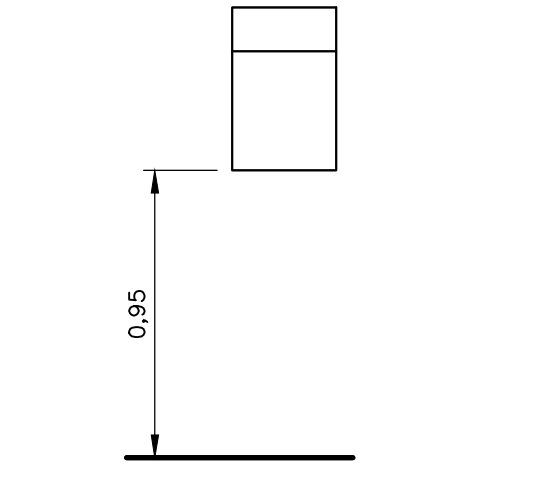
**ESPACIO DE GIRO EN FORMA DE "T"**  
**DETALLE K**  
1=25 A-03-006



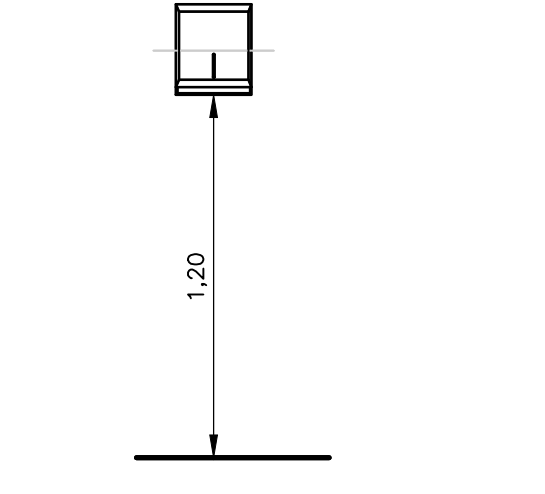
**ESPEJO PARA DISCAPACITADOS**  
**DETALLE A**  
1=25 A-03-006



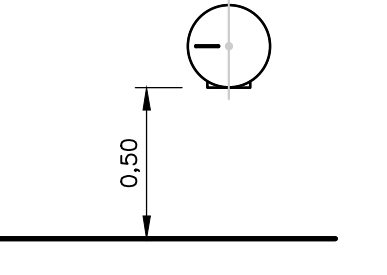
**DISPENSADOR DE JABÓN**  
**DETALLE B**  
1=25 A-03-006



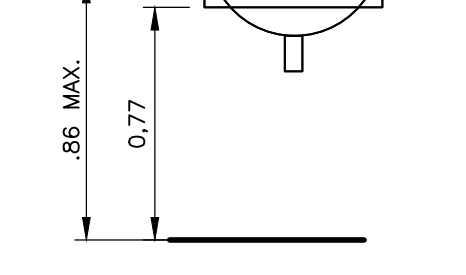
**RECIPIENTE DE DESECHOS**  
**DETALLE C**  
1=25 A-03-006



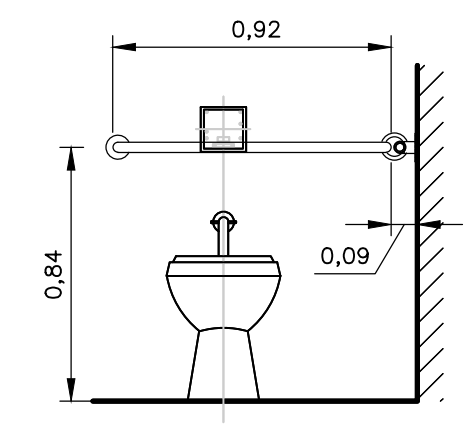
**DISPENSADOR DE TOALLAS**  
**DETALLE D**  
1=25 A-03-006



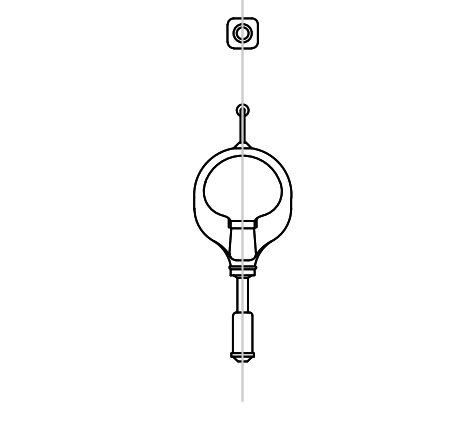
**PAPELERA**  
**DETALLE E**  
1=25 A-03-006



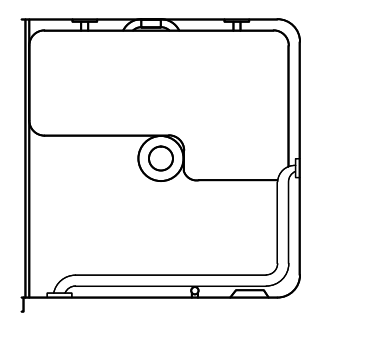
**LAVAMANOS**  
**DETALLE F**  
1=25 A-03-006



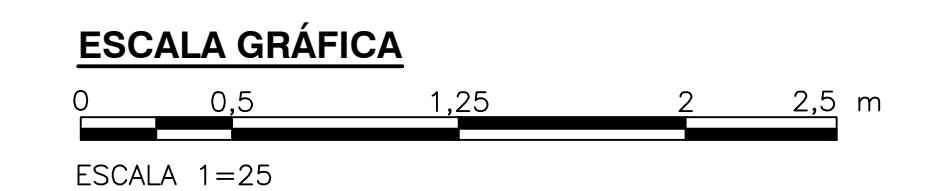
**BARRA DE SEGURIDAD**  
**SECCION G**  
1=25 A-03-006



**ORINAL**  
**DETALLE H**  
1=25 A-03-006



**DUCHA**  
**DETALLE I**  
1=25 A-03-006



©2016 CDM Smith-INGESAM. Todos los derechos reservados. Reutilización de documentos: Documentos y diseños suministrados por el servicio profesional, incorporados en este documento, son propiedad de CDM Smith-INGESAM y EAB. No serán utilizados, ni total ni parcialmente, para cualquier otro proyecto sin autorización escrita de CDM Smith-INGESAM y/o EAB.

<b>CDM Smith</b> <b>INGESAM</b> CONTRATO DE CONSULTORIA No. 1-02-25500-0690-2011 DISEÑO: CHARLES FABIAN CERVANTES TORRES MAT. No. A23682008-80548110 REPRESENTANTE LEGAL O PROPIETARIO: ROBERTO SILVEIRA LIC. No. 3901 ME, USA	<b>UNIÓN TEMPORAL PTAR CANOAS</b> CONTRATO EAB No. 1-15-25500-0846-2012 REVISÓ: MARCELO RESTOYA G. MAT. No. 2570018454CHD APROBÓ: FERNANDO SILVA G. MAT. No. 0000001407LL	<b>acueducto</b> AGUA ALCANTARILLADO Y ASEO DE BOGOTÁ RECIPIO: ING. REYNALDO PULIDO REGISTRO No. 3060 RECIPIO: ING. HAZO GOMEZ REGISTRO No. 3429	<b>LOCALIZACIÓN</b> MIRA FUNZA MOSQUERA BALSA ESCALA 1:25.000 (PRO. BALSA)	<b>SISTEMA DE REFERENCIA</b> MAGNA SIRGAS TIPO DE COORDENADAS PLANAS CARTESIANAS ORIGEN COORDENADAS BOGOTÁ D.C. VERTICE NP-13-BS-1 NORTE: 93744.534 m ESTE: 82666.481 m COTA: 2552.58 msnnm COORDENADAS MEDIAS NORTE: 96250.0 m ESTE: 80500.0 m PLANCHA 1:10.000 246-15-A-2	<b>MODIFICACIONES</b> FECHA MODIFICACION NOMBRE ING. RESPONSABLE FIRMA	<b>acueducto</b> AGUA ALCANTARILLADO Y ASEO DE BOGOTÁ <b>GERENCIA CORPORATIVA DE SISTEMA MAESTRO</b> <b>DIRECCIÓN RED TRONCAL ALCANTARILLADO</b> <b>PLANO DE DISEÑO TRATAMIENTO DE AGUAS RESIDUALES</b>	<b>PTAR CANOAS/VEREDA CANOAS/MUNICIPIO DE SOACHA</b> PROYECTO No.:	CONTIENE: <b>P.11</b> <b>UNIDAD DE ALMACENAMIENTO DE POLÍMERO</b> <b>PLANTA DETALLES DE BAÑO</b> FECHA: AGOSTO/2016 PLANO No.:
							ESCALA: INDICADA	NOMBRE DEL ARCHIVO: A03006TPT.DWG

ENTREGA 100% - VÁLIDO PARA CONSTRUCCIÓN

LA ESCALA DE IMPRESIÓN PARA ESTE PLANO ES DE TAMAÑO PLEGO (700mmx1000mm)