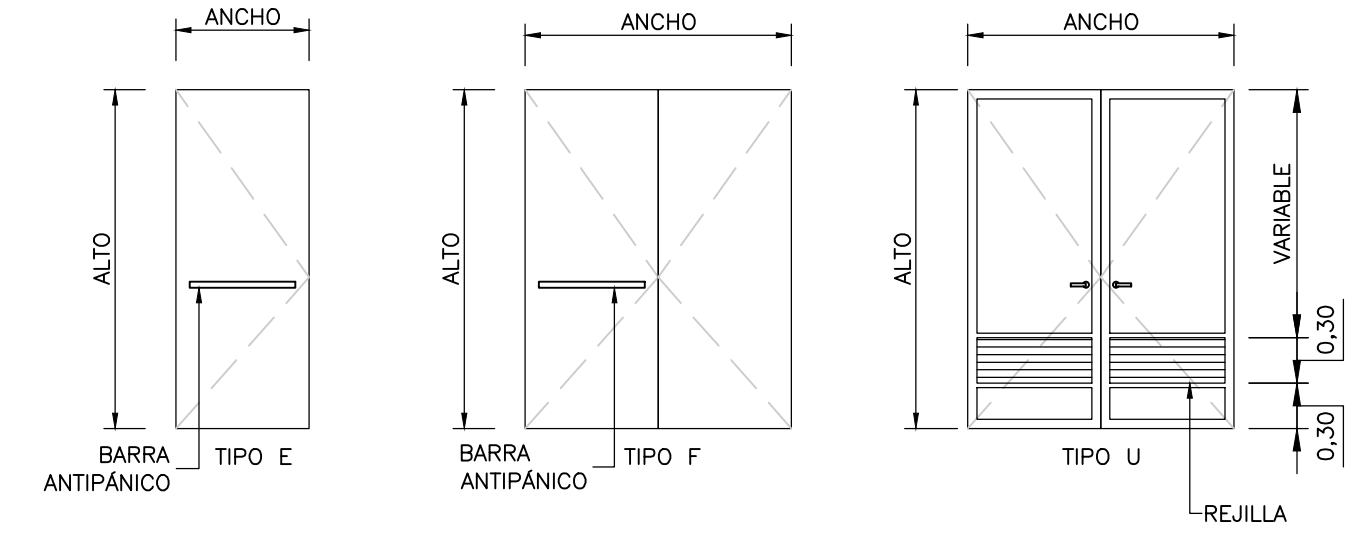


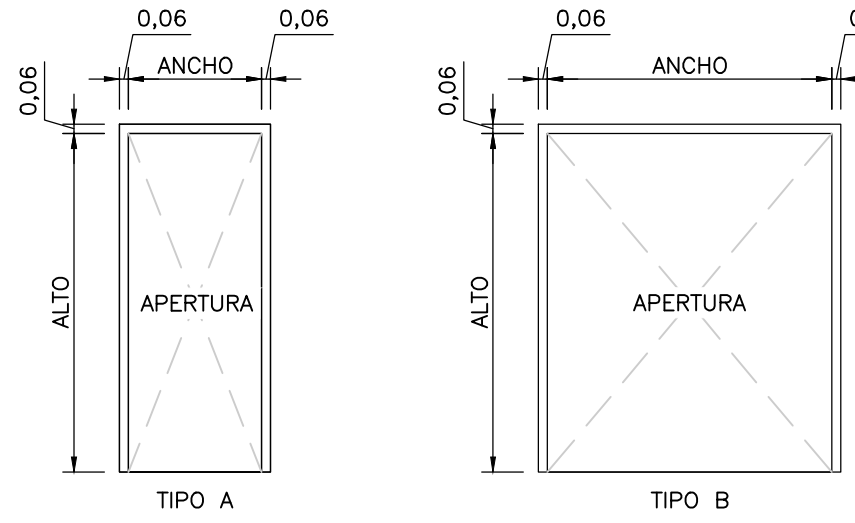
NOTAS:
 1. TODAS LAS DIMENSIONES ESTÁN DADAS EN METROS, A MENOS QUE SE INDIQUE OTRA UNIDAD DE MEDIDA.

CUADRO DE PUERTAS – SUB ESTACIÓN ELÉCTRICA DE ESPESAMIENTO PRIMARIO																
B-00		PUERTA					MARCO		HARDWARE		VIDRIO		PUERTA REJILLA	OBSERVACIONES		
MARCA	CANT	INT. O EXT.	CLASIFICACIÓN DE INCENDIO	DIMENSIONES ANCHO X ALTO	TIPO	MATERIAL DEL PANEL	ACABADO DEL PANEL	TIPO	MATERIAL	ACABADO	HARDWARE SET	OPERATION	DIMENSIONES ANCHO X ALTO		MATERIAL	DIMENSIONES ANCHO X ALTO
D-01	1	EXT.	3 HR	2,00 X 3,00	F	ALUMINIO	N/A	A	ACERO	PINTURA	KEY LOCK	-	-	-	-	PUERTA ABATIBLE DOS HOJAS
G-02	1	EXT.	3 HR	1,20 X 3,00	E	ALUMINIO	N/A	A	ACERO	PINTURA	KEY LOCK	-	-	-	-	PUERTA ABATIBLE UNA HOJA
G-03	1	EXT.	3 HR	2,85 X 3,00	B	ALUMINIO	N/A	A	ACERO	PINTURA	KEY LOCK	-	-	-	-	PUERTA ABATIBLE DOS HOJAS

NOTAS DE PUERTA – ESPECIFICACIONES



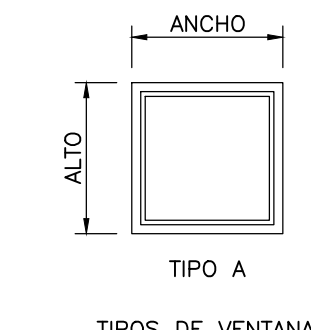
TIPOS DE PUERTAS



TIPOS DE MARCOS

CUADRO DE VENTANAS – SUB ESTACIÓN ELÉCTRICA DE ESPESAMIENTO PRIMARIO												
W-00		DIMENSIONES ANCHO X ALTO			TIPO	MARCO			VIDRIO		OBSERVACIONES	
MARCA	CANT	ANCHO	ALTO	TIPO	MATERIAL	ACABADO	PANTALLA	VIDRIO	ACABADO	BASCULANTE		
W-01	2	4,45	1,10	A	ALUM.	E.S.P	-	PLACA	TINTE SOLAR	NO	VENTANA 1 HOJA	
W-02	2	5,30	1,10	A	ALUM.	E.S.P	-	PLACA	TINTE SOLAR	NO	VENTANA 1 HOJA	
W-03	2	2,85	1,10	A	ALUM.	E.S.P	-	PLACA	TINTE SOLAR	NO	VENTANA 1 HOJA	

NOTAS DE VENTANA – ESPECIFICACIONES



TIPOS DE VENTANAS

CUADRO DE ACABADOS INTERNOS							
UBICACION	PISO	MUROS				TECHO	OBSERVACIONES
		NORTE	SUR	ORIENTE	OCIDENTE		
CUARTO ELÉCTRICO	CP-1	PV-1	PV-1	PV-1	PV-1	PV-1	-
CUARTO CELDAS DE MEDIA TENSIÓN	CP-1	PV-1	PV-1	PV-1	PV-1	PV-1	-
ÁREA TRANSFORMADORES	CL-1	PV-1	PV-1	PV-1	PV-1	PV-1	-

LEYENDAS DE ACABADOS	
CP-1	CONCRETO DE SUPERFICIE PULIDA
CL-1	CONCRETO DE SUPERFICIE LABRADA
PV-1	PINTURA VINILICA SOBRE PARETE O CONCRETO
	CONCRETO PARA PISOS (MR) CON ENDURECEDOR SUPERFICIAL
	CONCRETO PARA PISOS (MR) CON SUPERFICIE LABRADA
	PINTURA TIPO 1 A BASE DE AGUA SECADO RAPIDO – COLOR BLANCO

©2016 CDM Smith-INGESAM. Todos los derechos reservados. Reutilización de documentos: Documentos y diseños suministrados por el servicio profesional, incorporados en este documento, son propiedad de CDM Smith-INGESAM y EAB. No serán utilizados, ni total ni parcialmente, para cualquier otro proyecto sin autorización escrita de CDM Smith-INGESAM y/o EAB.

 CONTRATO DE CONSULTORIA No. 1-02-2500-0690-2011 DISEÑO: CHARLES FABIAN CARVAJAL TORRES MAT. No. A25682058 - 80548110 REPRESENTANTE LEGAL O PROPIETARIO: ROBERT GAULDES U.C. No. 3901 ME, USA	UNIÓN TEMPORAL PTAR CANOAS CONTRATO EAAB No. 1-15-2500-0646-2012 REVISÓ: MANUEL BUSTOZA O. MAT. No. 2570018454CND APROBÓ: FERNANDO SILVA G. MAT. No. 0000001407LL	 ACUEDUCTO AREA ALCANTARILLADO Y ASEO DE BOGOTÁ RECIbió: ING. RENALDO PULIDO REGISTRO No. 3060 RECIbió: ING. HAZO GOMEZ REGISTRO No. 3429	LOCALIZACIÓN: ESCALA 1 : 25.000	SISTEMA DE REFERENCIA: MAGDA SIRGAS TIPO DE COORDENADAS: PLANAS CARTESIANAS ORIGEN COORDENADAS: BOGOTÁ D.C. VERTICE NP-13-B5-1 NORTE: 93744,534 m ESTE: 82666,481 m COTA: 2552,58 msnnm COORDENADAS MEDIAS NORTE: 96250,0 m ESTE: 80500,0 m PLANCHA 1:10.000, 246-18-A-2	MODIFICACIONES <table border="1"> <thead> <tr> <th>FECHA</th> <th>MODIFICACION</th> <th>NOMBRE ING. RESPONSABLE</th> <th>FIRMA</th> </tr> </thead> <tbody> <tr> <td> </td> <td> </td> <td> </td> <td> </td> </tr> </tbody> </table>			FECHA	MODIFICACION	NOMBRE ING. RESPONSABLE	FIRMA					 GERENCIA CORPORATIVA DE SISTEMA MAESTRO DIRECCIÓN RED TRONCAL ALCANTARILLADO PLANO DE DISEÑO TRATAMIENTO DE AGUAS RESIDUALES	PTAR CANOAS/VEREDA CANOAS/MUNICIPIO DE SOACHA CONTIENE : P.11 SUB ESTACIÓN ESPESAMIENTO PRIMARIO CUADRO DE PUERTAS Y VENTANAS ESCALA: SIN ESCALA NOMBRE DEL ARCHIVO: A050355BDT.DWG		PROYECTO No. : FECHA: AGOSTO/2016 PLANO No. : A-05-035
					FECHA	MODIFICACION	NOMBRE ING. RESPONSABLE	FIRMA											
ENTREGA 100% - VÁLIDO PARA CONSTRUCCIÓN																			

LA ESCALA DE IMPRESIÓN PARA ESTE PLANO ES DE TAMAÑO PLEGO (700mm x 1000mm)