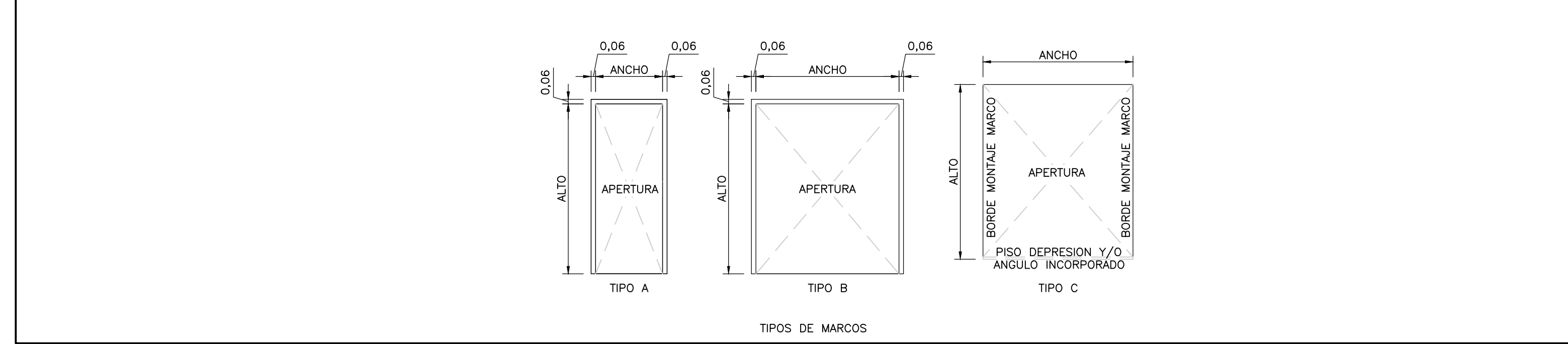
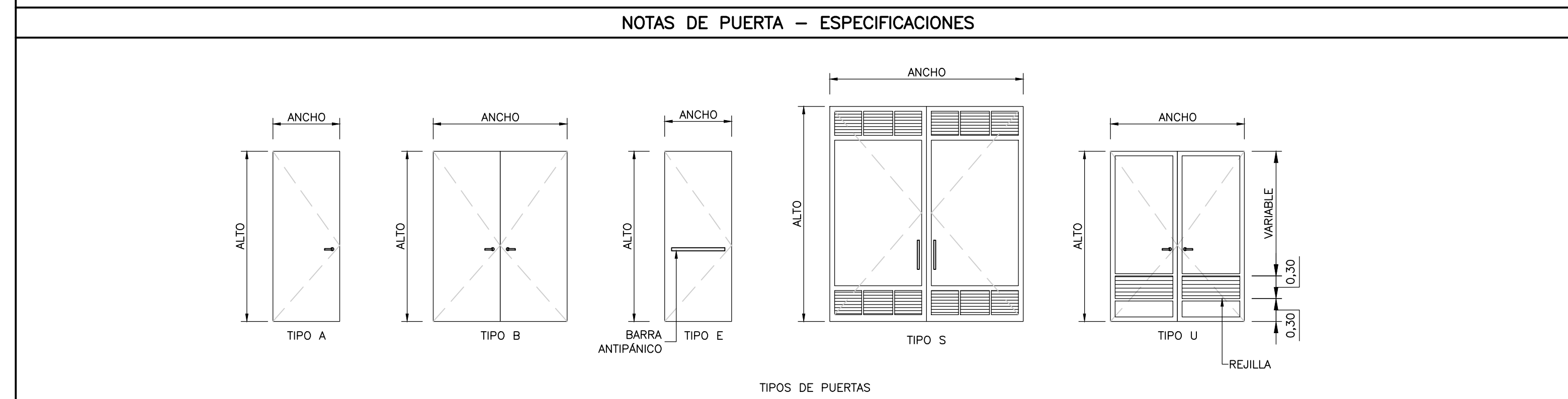


NOTAS:
 1. TODAS LAS DIMENSIONES ESTÁN DADAS EN METROS, A MENOS QUE SE INDIQUE OTRA UNIDAD DE MEDIDA.

CUADRO DE PUERTAS – EDIFICIO CONTROL DE DIGESTORES 2																	
PUERTA																	
MARKA	CANT	INT. O EXT.	CLASIFICACIÓN DE INCENDIO	DIMENSIONES ANCHO X ALTO	TIPO	MATERIAL DEL PANEL	ACABADO DEL PANEL	TIPO	MATERIAL	ACABADO	HARDWARE SET	OPERATION	DIMENSIONES ANCHO X ALTO	MATERIAL	DIMENSIONES ANCHO X ALTO	PUERTA REJILLA	OBSERVACIONES
D-01	1	EXT.	3 HR	1,20 X 2,60	E	ALUMINIO	N/A	A	ACERO	PINTURA	KEY LOCK	-	-	-	-	-	PUERTA ABATIBLE UNA HOJA
D-02	1	EXT.	3 HR	4,45 X 4,00	S	ALUMINIO	N/A	C	ACERO	PINTURA	KEY LOCK	-	-	-	-	0,56 X 0,50	PUERTA ABATIBLE DOS HOJAS
D-03	1	EXT.	3 HR	3,15 X 3,00	U	ALUMINIO	N/A	B	ACERO	PINTURA	KEY LOCK	-	-	-	-	1,37 X 0,30	PUERTA ABATIBLE DOS HOJAS
D-04	1	EXT.	3 HR	2,00 X 3,00	B	ALUMINIO	N/A	B	ACERO	PINTURA	KEY LOCK	-	-	-	-	-	PUERTA ABATIBLE DOS HOJAS
D-05	2	EXT.	3 HR	1,20 X 3,00	E	ALUMINIO	N/A	A	ACERO	PINTURA	KEY LOCK	-	-	-	-	-	PUERTA ABATIBLE UNA HOJA
D-06	1	EXT.	3 HR	1,10 X 2,40	A	ALUMINIO	N/A	B	ACERO	PINTURA	KEY LOCK	-	-	-	-	-	PUERTA ABATIBLE UNA HOJA
D-07	1	EXT.	3 HR	2,15 X 2,70	B	ALUMINIO	N/A	B	ACERO	PINTURA	KEY LOCK	-	-	-	-	-	PUERTA ABATIBLE DOS HOJAS



CUADRO DE ACABADOS INTERNOS							
UBICACION	PISO	MUROS				TECHO	OBSERVACIONES
		NORTE	SUR	ORIENTE	OCIDENTE		
PRIMER PISO – ZONA DE PROCESOS	CP-1	PV-1	PV-1	PV-1	PV-1	PV-1	-
PRIMER PISO – SALA DE CONTROL	CP-1	PV-1	PV-1	PV-1	PV-1	PV-1	-
PRIMER PISO – CUARTO CELDAS DE MEDIA TENSION	CP-1	PV-1	PV-1	PV-1	PV-1	PV-1	-
PRIMER PISO – AREA TRANSFORMADORES	CL-1	PV-1	PV-1	PV-1	PV-1	PV-1	-
SEGUNDO PISO – ESCALERAS	CP-1	PV-1	PV-1	PV-1	PV-1	PV-1	-
SEGUNDO PISO – ZONA DE PROCESOS – TERRAZA	CL-1	N/A	N/A	N/A	N/A	N/A	-

LEYENDAS DE ACABADOS		
CP-1	CONCRETO DE SUPERFICIE PULIDA	CONCRETO PARA PISOS (MR) CON ENDURECEDOR SUPERFICIAL
CL-1	CONCRETO DE SUPERFICIE LABRADA	CONCRETO PARA PISOS (MR) CON SUPERFICIE LABRADA
PV-1	PINTURA VINILICA	PINTURA TIPO 1 A BASE DE AGUA SECADO RAPIDO – COLOR BLANCO

CUADRO DE VENTANAS – EDIFICIO CONTROL DE DIGESTORES 2												
VENTANA												
MARKA	CANT	DIMENSIONES ANCHO X ALTO (DIAMETRO "φ")	TIPO	MATERIAL	ACABADO	PANTALLA	VIDRIO	ACABADO	BASCULANTE	OBSERVACIONES		
W-01	1	1,67 X 2,60	W	ALUM.	E.S.P	-	PLACA	TINTE SOLAR	NO	VENTANA 3 HOJAS		
W-02	3	φ 1,12	U	ALUM.	E.S.P	-	PLACA	TINTE SOLAR	NO	VENTANA 1 HOJA		
W-03	3	φ 0,42	U	ALUM.	E.S.P	-	PLACA	TINTE SOLAR	NO	VENTANA 1 HOJA		
W-04	3	φ 0,62	U	ALUM.	E.S.P	-	PLACA	TINTE SOLAR	NO	VENTANA 1 HOJA		
W-05	2	φ 0,92	U	ALUM.	E.S.P	-	PLACA	TINTE SOLAR	NO	VENTANA 1 HOJA		
W-06	2	1,84 X 4,35	W	ALUM.	E.S.P	-	PLACA	TINTE SOLAR	NO	VENTANA 3 HOJAS		
W-07	1	6,15 X 1,30	C	ALUM.	E.S.P	-	PLACA	TINTE SOLAR	NO	VENTANA 3 HOJAS		
W-08	1	2,20 X 1,30	B	ALUM.	E.S.P	-	PLACA	TINTE SOLAR	NO	VENTANA 2 HOJAS		
W-09	1	6,55 X 1,00	D	ALUM.	E.S.P	-	PLACA	TINTE SOLAR	NO	VENTANA 4 HOJAS		
W-10	1	2,97 X 1,30	O	ALUM.	E.S.P	-	PLACA	TINTE SOLAR	NO	VENTANA 5 HOJAS		
W-11	1	1,60 X 2,72	W	ALUM.	E.S.P	-	PLACA	TINTE SOLAR	NO	VENTANA 3 HOJAS		
W-12	2	3,65 X 0,90	T	ALUM.	E.S.P	-	PLACA	TINTE SOLAR	NO	VENTANA 3 HOJAS		
W-13	1	5,60 X 1,30	C	ALUM.	E.S.P	-	PLACA	TINTE SOLAR	NO	VENTANA 5 HOJAS		
W-14	1	1,70 X 4,70	W	ALUM.	E.S.P	-	PLACA	TINTE SOLAR	NO	VENTANA 3 HOJAS		
W-15	1	2,63 X 1,30	B	ALUM.	E.S.P	-	PLACA	TINTE SOLAR	NO	VENTANA 2 HOJAS		
W-16	1	3,62 X 0,90	C	ALUM.	E.S.P	-	PLACA	TINTE SOLAR	NO	VENTANA 3 HOJAS		
W-17	2	3,50 X 1,50	C	ALUM.	E.S.P	-	PLACA	TINTE SOLAR	NO	VENTANA 3 HOJAS		
W-18	1	1,70 X 2,70	A	ALUM.	E.S.P	-	PLACA	TINTE SOLAR	NO	VENTANA 1 HOJA		
W-19	1	3,15 X 1,30	A	ALUM.	E.S.P	-	PLACA	TINTE SOLAR	NO	VENTANA 1 HOJA		

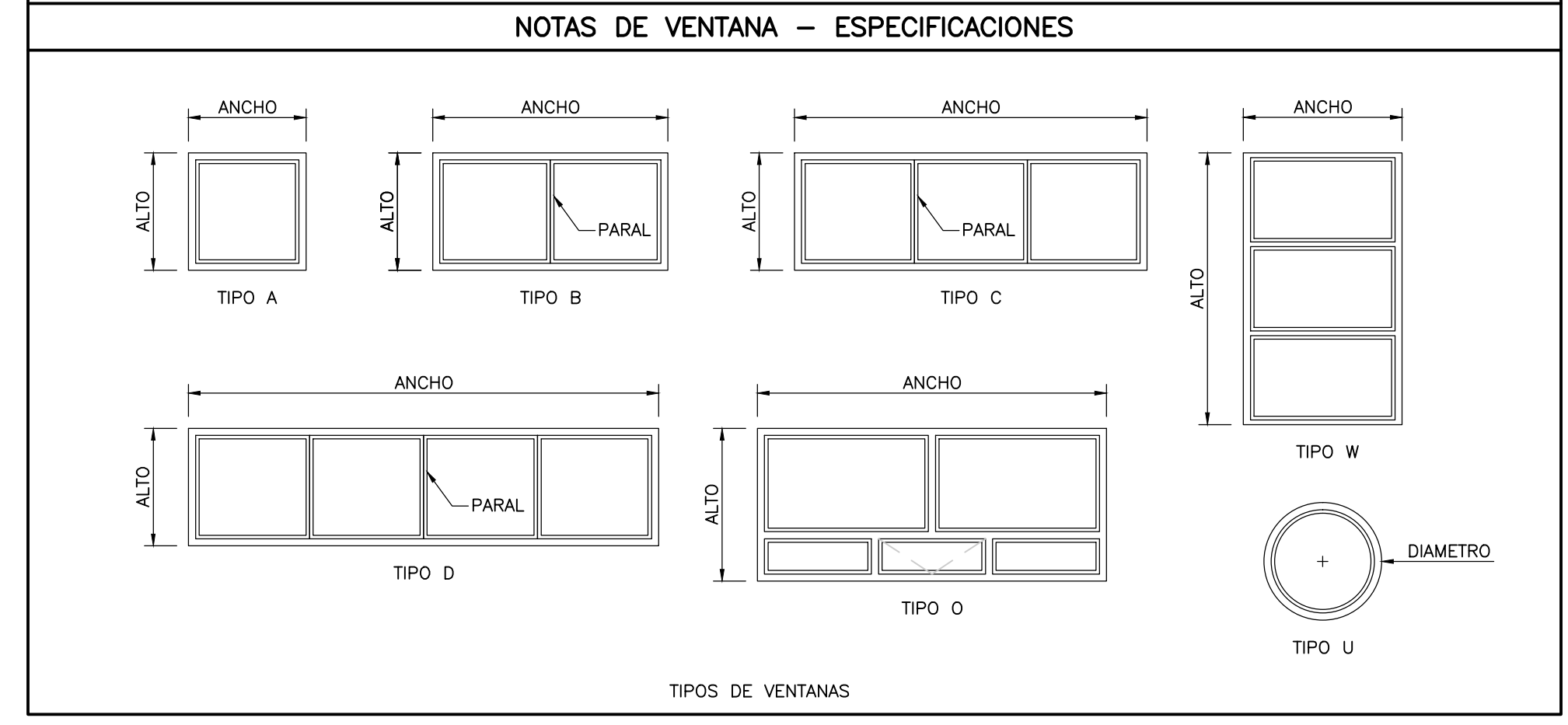
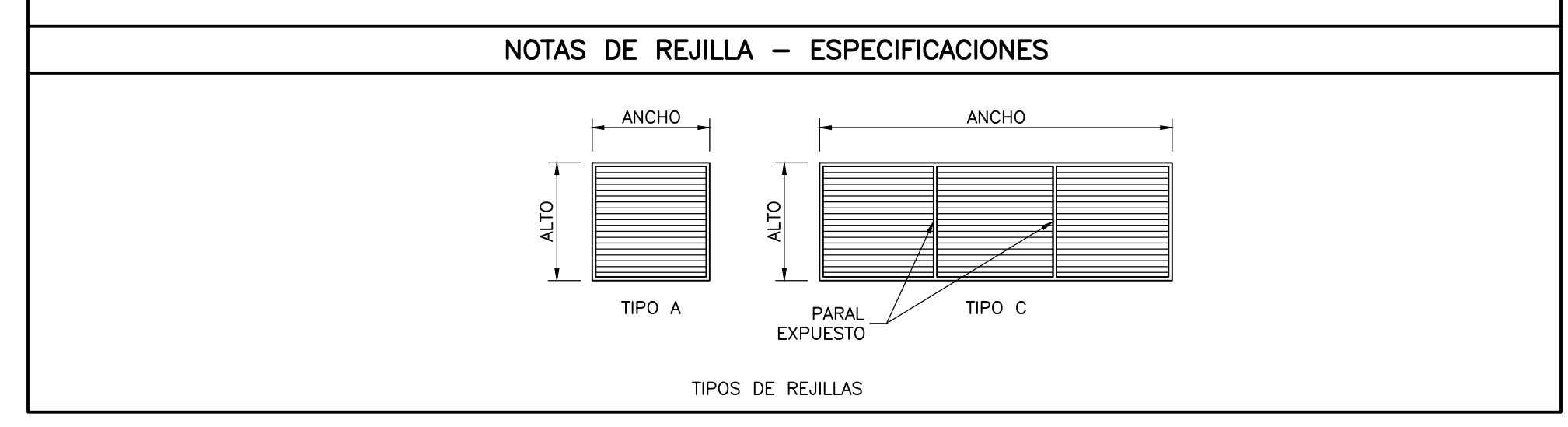


TABLA DE REJILLAS – EDIFICIO CONTROL DE DIGESTORES 2												
REJILLA												
MARKA	CANT	DIMENSIONES ANCHO X ALTO	TIPO	MATERIAL	MARCO		PANTALLA		DAMPER		TIPO DE HOJA	OBSERVACIONES
					ACABADO	PROFUNDIDAD	AVES	INSECTOS	GRAVEDAD	FUEGO		
L-D1	2	3,65 X 1,10	C	ALUM.	N/A	N/A	N/A	N/A	N/A	N/A	N/A	REJILLA TRES HOJAS
L-O1	2	1,15 X 0,90	A	ALUM.	N/A	N/A	N/A	N/A	N/A	N/A	N/A	REJILLA UNA HOJA



©2016 CDM Smith-INGESAM. Todos los derechos reservados. Reutilización de documentos: Documentos y diseños suministrados por el servicio profesional, incorporados en este documento, son propiedad de CDM Smith-INGESAM y EAB. No serán utilizados, ni total ni parcialmente, para cualquier otro proyecto sin autorización escrita de CDM Smith-INGESAM y/o EAB.

 CONTRATO DE CONSULTORIA No. 1-02-2500-0690-2011 DISEÑO: CHARLES FABIAN CORRAJAL TORRES MAT. No. A25682068 - 80548110 REPRESENTANTE LEGAL O PROPIETARIO: ROBERT GAUBES LIC. No. 3901 ME, USA	UNIÓN TEMPORAL PTAR CANOAS CONTRATO EAB No. 1-15-2500-0646-2012 REVISÓ: MARCELO BEDOYA O. No. 23700184542ND APROBÓ: FERNANDO SILVA G. MAT. No. 0000001407LL	 LOCALIZACIÓN: MURSA FUNZA: MOSQUERA ESCALA 1 : 25.000 SISTEMA DE REFERENCIA: MADRID SIRGAS TIPO DE COORDENADAS: PLANAS CARTESIANAS ORIGEN COORDENADAS: BOGOTÁ D.C. VERTICE NP-13-B5-1 NORTE: 93744,534 m ESTE: 82666,481 m COTA: 2552,58 msnnm COORDENADAS MEDIAS NORTE: 96250,0 m ESTE: 80500,0 m PLANCHA: 1:10.000, 246-A-2	MODIFICACIONES FECHA MODIFICACION NOMBRE ING. RESPONSABLE FIRMA	 AGUA ALCANTARILLADO Y ASEO DE BOGOTÁ GERENCIA CORPORATIVA DE SISTEMA MAESTRO DIRECCIÓN RED TRONCAL ALCANTARILLADO PLANO DE DISEÑO TRATAMIENTO DE AGUAS RESIDUALES	PTAR CANOAS/VEREDA CANOAS/MUNICIPIO DE SOACHA PROYECTO No. :	CONTIENE : P.11 EDIFICIO CONTROL DE DIGESTORES 2 CUADRO DE PUERTAS Y VENTANAS	FECHA: AGOSTO/2016 PLANO No.
					ESCALA: SIN ESCALA	NOMBRE DEL ARCHIVO: A07015BDBT.DWG	A-07-015

ENTREGA 100% - VÁLIDO PARA CONSTRUCCIÓN