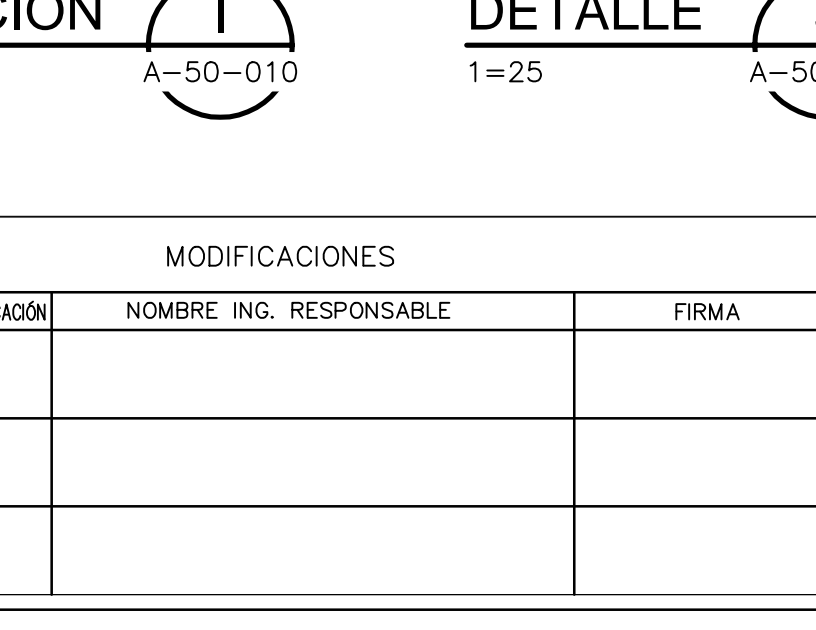
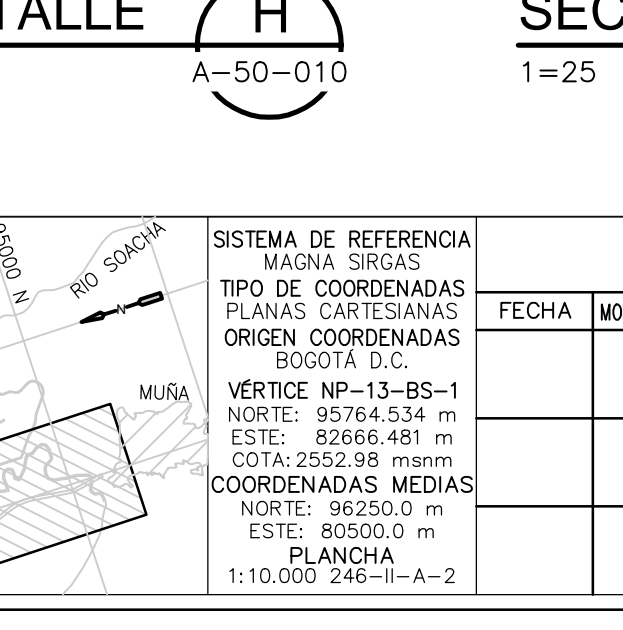
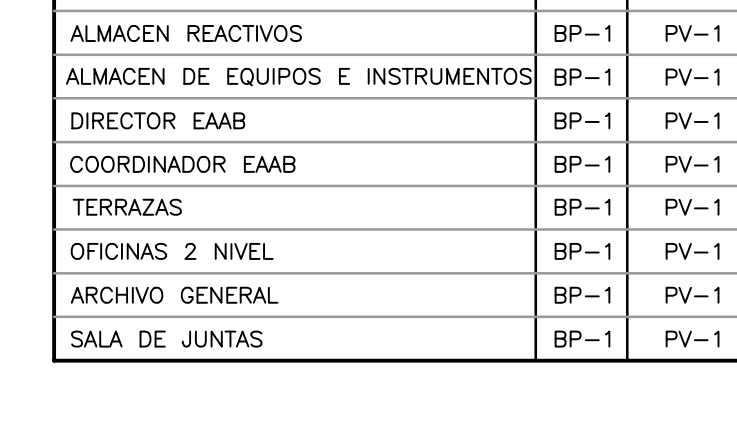
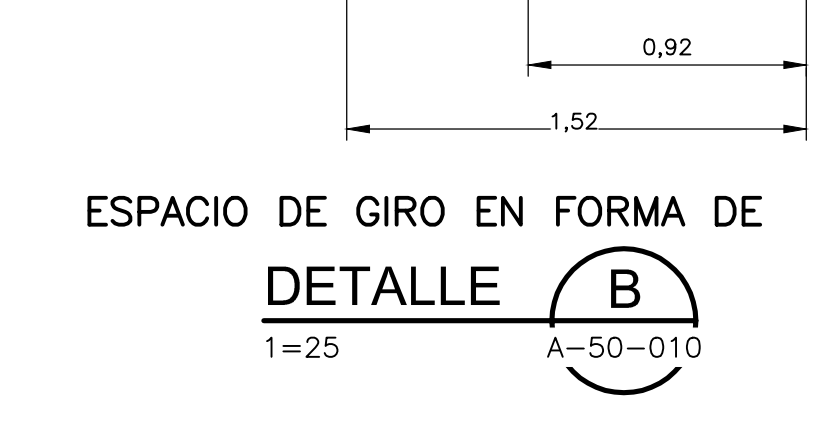
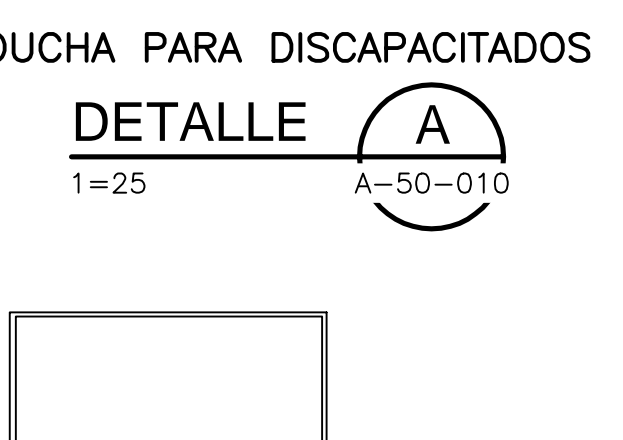
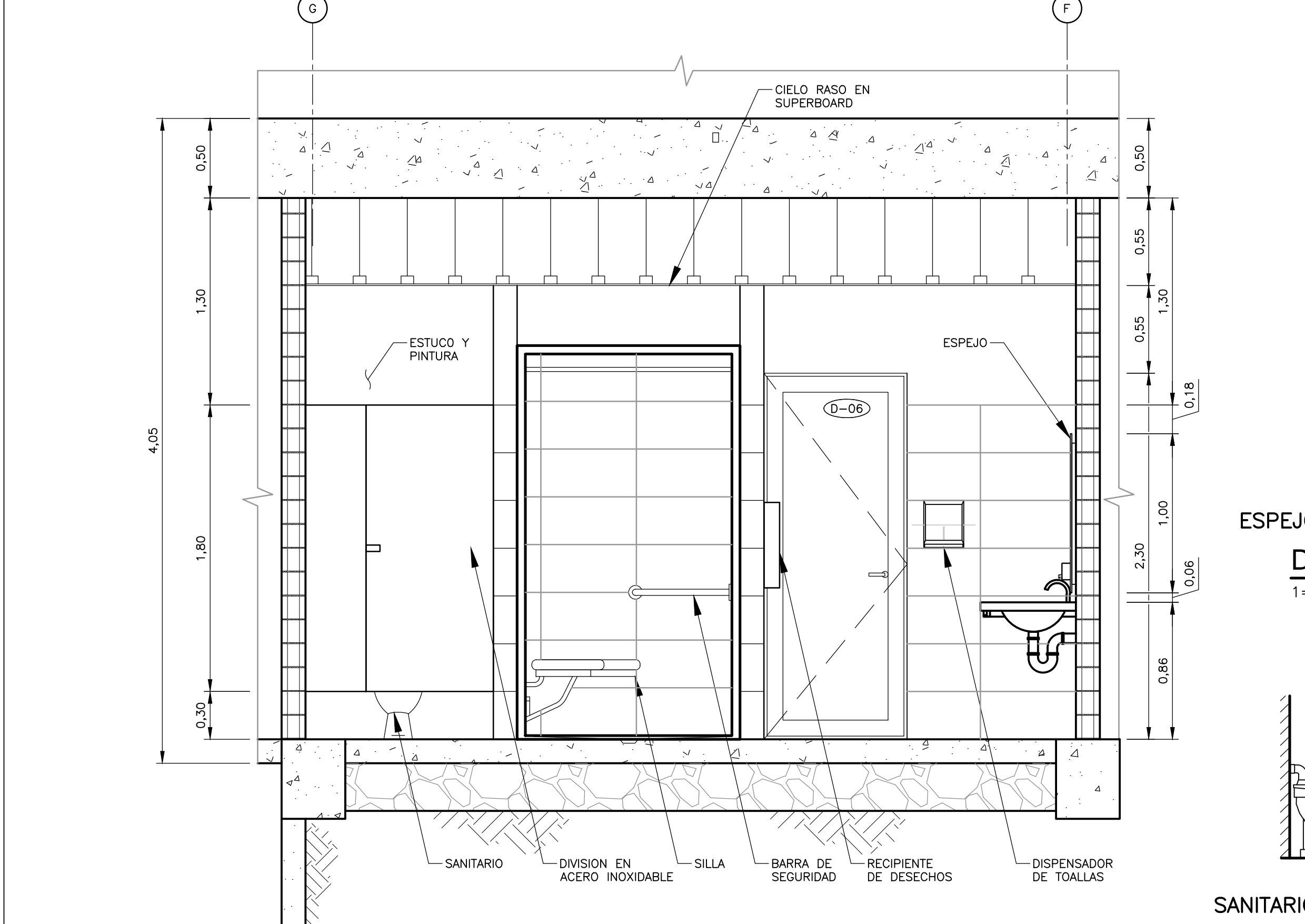
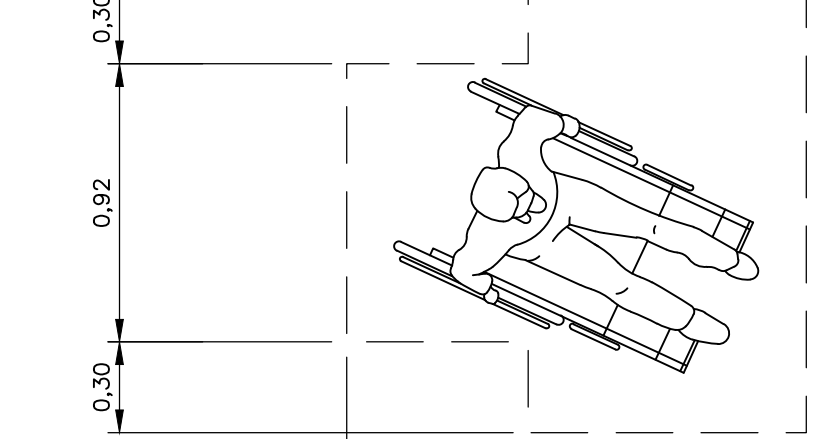
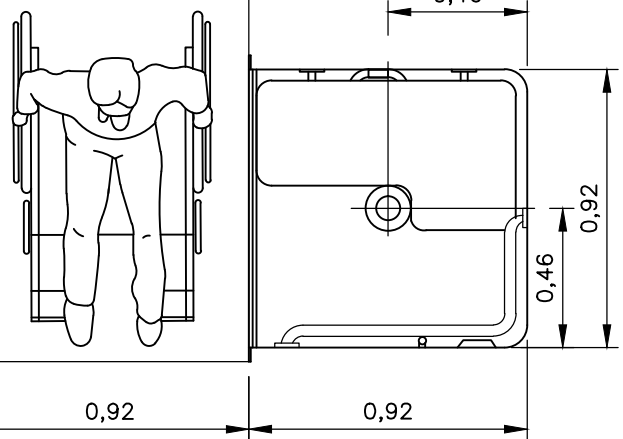
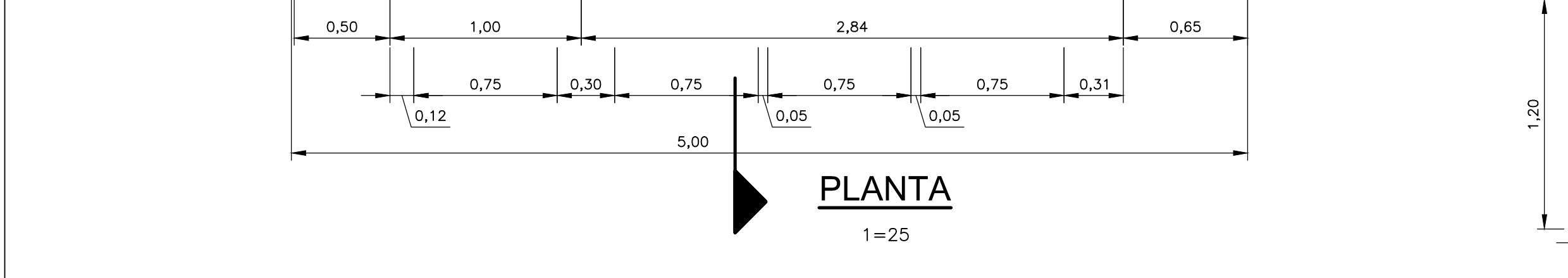
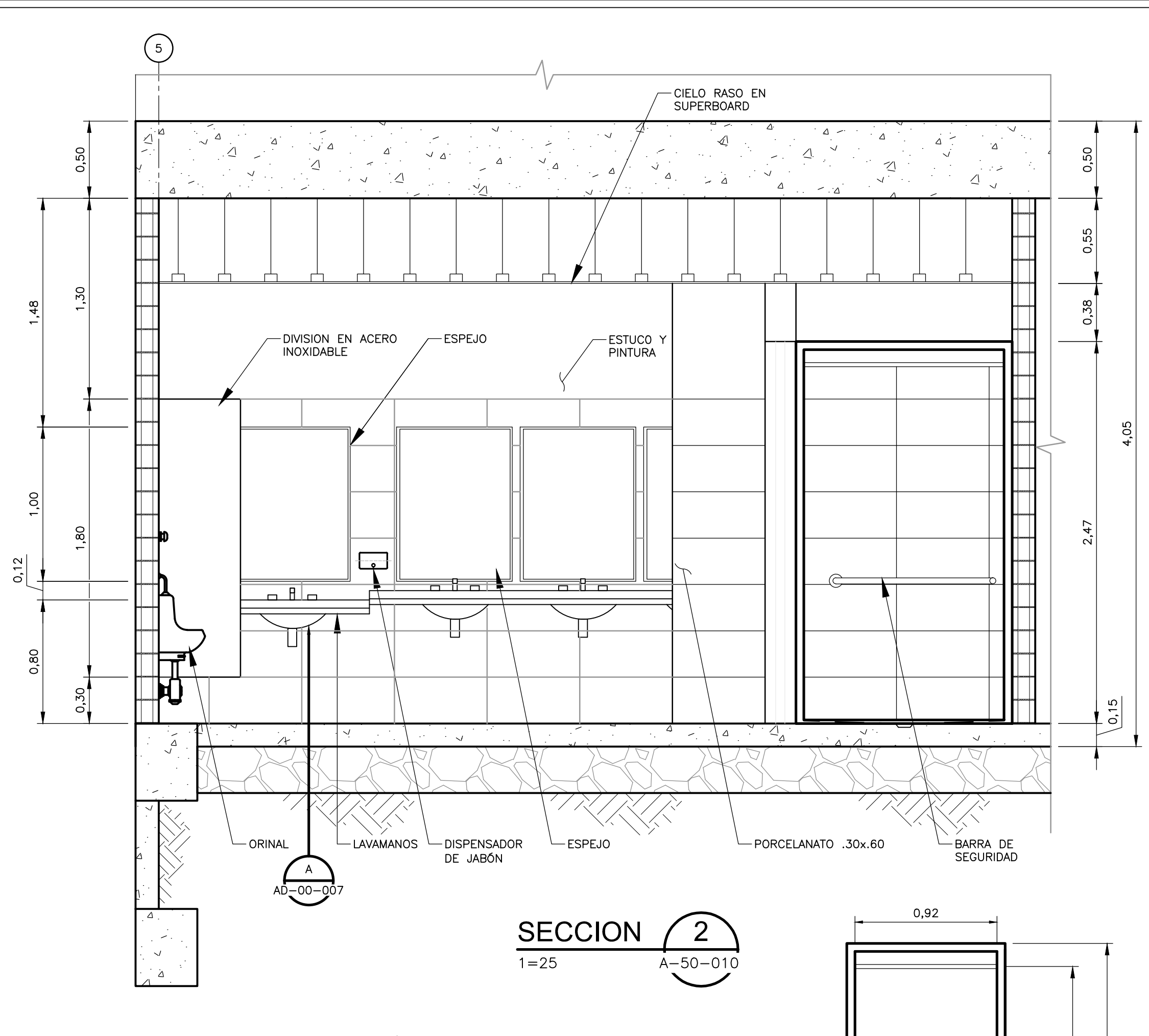
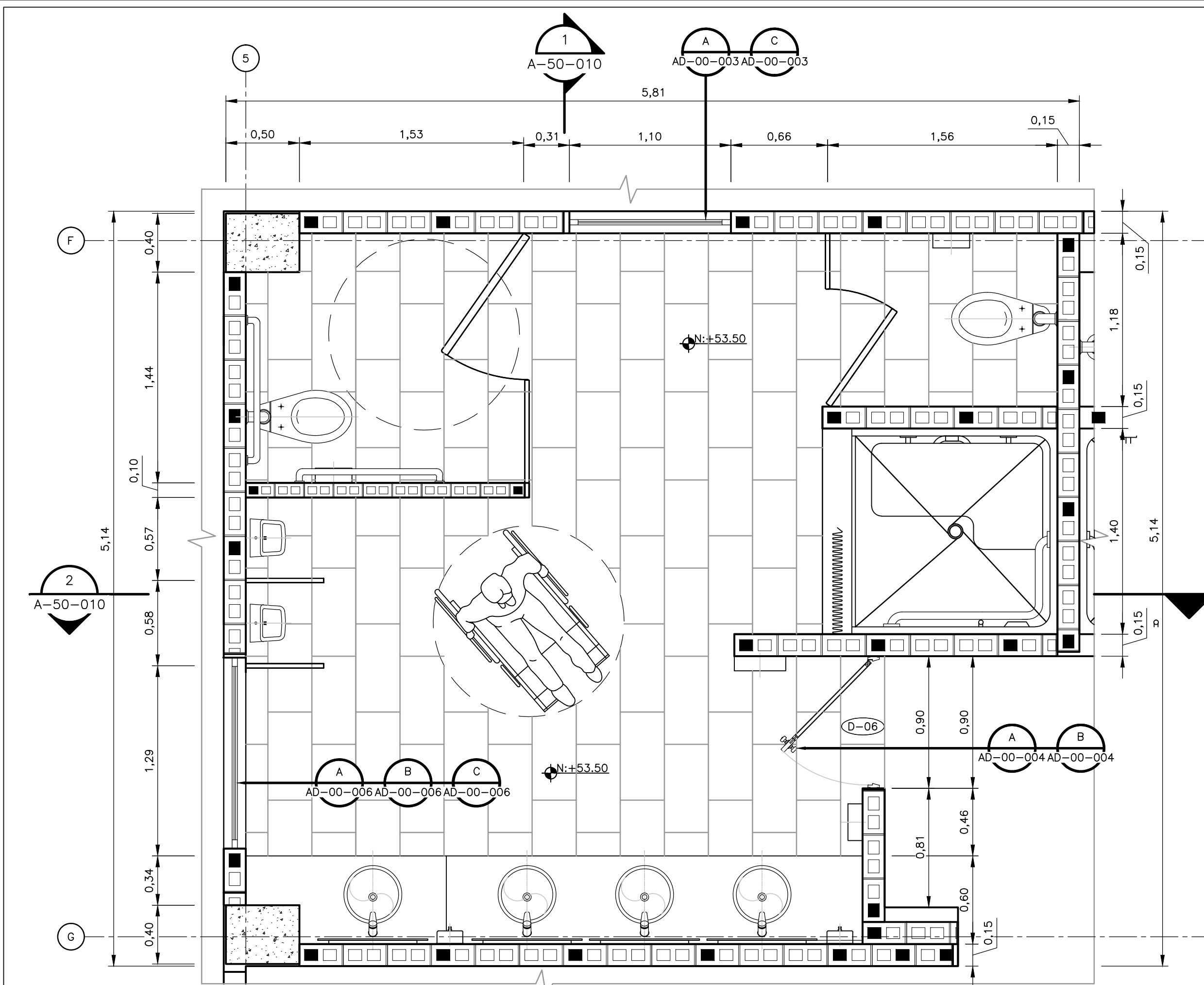


- NOTAS:**
1. VER LA DISTRIBUCIÓN DE LUMINARIAS EN LAS PLANTAS DE CIELO FALSO.
 2. TODOS LOS TECHOS SERÁN PINTADOS CON PV-1.
 3. TODA LA VENTANERÍA SERÁ DE ALUMINIO GRADO INDUSTRIAL COLOR NATURAL.
 4. TODA LA MADERA SERÁ DE TONO ROBLE, SI LA EAB NO SELECCIONA UN TONO DIFERENTE.
 5. VER DETALLE DE VÍAS, NIVELES Y DRENAJES EN LOS PLANOS CIVILES.
 6. VER DETALLES DE EQUIPOS ELÉCTRICOS, HVAC E INSTRUMENTACIÓN Y CONTROL EN LAS RESPECTIVAS DISCIPLINAS.

UBICACION	PISO	MUROS				TECHO	OBSERVACIONES
		NORTE	SUR	ORIENTE	OCIDENTE		
LOBBY	BP-2	PV-1	PV-1	PV-1	VENTANERÍA	TM-1	-
BIBLIOTECA	BP-2	PV-1	PV-1	PV-1	VENTANERÍA	TF-1	-
AUDITORIO	BP-2	PV-1	PV-1	PV-1	PV-1	TA-1	-
DEPOSITO AUDITORIO	BP-2	PV-1	PV-1	PV-1	PV-1	TF-1	-
W.C. MUJERES	BP-1	BP-3	BP-3	BP-3	BP-3	TF-1	VER ESPECIFICACIÓN No.10800, BAÑOS
W.C. HOMBRES	BP-1	BP-3	BP-3	BP-3	BP-3	TF-1	VER ESPECIFICACIÓN No.10800, BAÑOS
CAFETERIAS	BC-1	PV-1	PV-1	PV-1	PV-1	TF-1	-
CUARTO ASEO	BC-1	PE-1	PE-1	PE-1	PE-1	TF-1	-
STRIP TELEFONICO	BP-1	PV-1	PV-1	PV-1	PV-1	TF-1	-
OFICINA JEFE DE OPERACIONES	BP-1	PV-1	PV-1	PV-1	PV-1	TF-1	-
OFICINA COORDINADOR DE LABORATORIO	BP-1	PV-1	PV-1	PV-1	PV-1	TF-1	-
CENTRO DE CONTROL	BP-1	PV-1	PV-1	PV-1	PV-1	TF-1	-
OFICINA ANALISTAS	BP-1	PV-1	PV-1	PV-1	PV-1	TF-1	-
PASILLOS	BP-2	PV-1	PV-1	PV-1	PV-1	TF-1	-
SALAS DE ESPERA	BP-2	PV-1	PV-1	PV-1	PV-1	TF-1	-
CASILLEROS	BP-1	PV-1	PV-1	PV-1	PV-1	TF-1	-
LABORATORIO FISICO-QUIMICO	BP-1	PE-1	PE-1	PE-1	PE-1	TF-1	VER ESPECIFICACIÓN No.12360, ENSAMBLAJE LABORATORIO
LABORATORIO DESTILACION EXTRACCION	BP-1	PE-1	PE-1	PE-1	PE-1	TF-1	VER ESPECIFICACIÓN No.12360, ENSAMBLAJE LABORATORIO
LABORATORIO INSTRUMENTAL	BP-1	PE-1	PE-1	PE-1	PE-1	TF-1	VER ESPECIFICACIÓN No.12360, ENSAMBLAJE LABORATORIO
LABORATORIO MICROBIOLOGIA	BP-1	PE-1	PE-1	PE-1	PE-1	TF-1	VER ESPECIFICACIÓN No.12360, ENSAMBLAJE LABORATORIO
ZONA DE LAVADO	BC-1	BC-2	BC-2	BC-2	BC-2	BC-1	-
ZONA DE MUESTRAS	BP-2	PE-1	PE-1	PE-1	PE-1	TF-1	VER ESPECIFICACIÓN No.12360, ENSAMBLAJE LABORATORIO
CUARTO FRIO	BC-1	PE-1	PE-1	PE-1	PE-1	TF-1	-
CUARTO DE RESIDUOS	BC-1	BC-2	BC-2	BC-2	BC-2	TF-1	-
ALMACEN CILINDROS DE GAS	CP-1	PE-1	PE-1	PE-1	PE-1	TF-1	-
ALMACEN DE REPUESTOS	BP-1	PV-1	PV-1	PV-1	PV-1	TF-1	VER ESPECIFICACIÓN No.12360, ENSAMBLAJE LABORATORIO
BALANZAS	BP-1	PV-1	PV-1	PV-1	PV-1	TF-1	-
AREA DE SIEMBRA	BP-1	PV-1	PV-1	PV-1	PV-1	TF-1	VER ESPECIFICACIÓN No.12360, ENSAMBLAJE LABORATORIO
AREA DE INCUBACION	BP-1	PV-1	PV-1	PV-1	PV-1	TF-1	VER ESPECIFICACIÓN No.12360, ENSAMBLAJE LABORATORIO
ALMACEN REACTIVOS	BP-1	PV-1	PV-1	PV-1	PV-1	TF-1	VER ESPECIFICACIÓN No.12360, ENSAMBLAJE LABORATORIO
ALMACEN DE EQUIPOS E INSTRUMENTOS	BP-1	PV-1	PV-1	PV-1	PV-1	TF-1	VER ESPECIFICACIÓN No.12360, ENSAMBLAJE LABORATORIO
DIRECTOR EAB	BP-1	PV-1	PV-1	PV-1	PV-1	TF-1	-
COORDINADOR EAB	BP-1	PV-1	PV-1	PV-1	PV-1	TF-1	-
TERRAZAS	BP-1	PV-1	PV-1	PV-1	PV-1	N/A	CUBIERTA EN POLICARBONATO DE 10 ML
OFICINAS 2 NIVEL	BP-1	PV-1	PV-1	PV-1	PV-1	TF-1	-
ARCHIVO GENERAL	BP-1	PV-1	PV-1	PV-1	PV-1	TF-1	-
SALA DE JUNTAS	BP-1	PV-1	PV-1	PV-1	PV-1	TF-1	-

LEYENDAS DE ACABADOS		
BC-1	BALDOSAS DE CERAMICA - PISOS	BALDOSA DE CERAMICA LISA DE 30.5cm x 30.5cm - COLOR BLANCO
BC-2	BALDOSAS DE CERAMICA - MUROS	BALDOSA DE CERAMICA LISA DE 20.3cm x 30.5cm - COLOR BLANCO
BP-1	BALDOSAS DE PORCELANATO - PISOS	BALDOSA DE PORCELANATO LISA DE 60cm x 60cm - COLOR BEIGE
BP-2	BALDOSAS DE PORCELANATO - MUROS	BALDOSA DE PORCELANATO LISA DE 60cm x 60cm - COLOR GRIS
BP-3	BALDOSAS DE PORCELANATO - MUROS	BALDOSA DE PORCELANATO LISA DE 30cm x 60cm - COLOR BEIGE
BP-4	BALDOSAS DE PORCELANATO - MUROS	BALDOSA DE PORCELANATO LISA DE 30cm x 60cm - COLOR GRIS
CP-1	CONCRETO DE SUPERFICIE PULIDA	CONCRETO PARA PISOS (MR) CON ENDURECEDOR SUPERFICIAL
CL-1	CONCRETO DE SUPERFICIE LABRADA	CONCRETO PARA PISOS (MR) CON SUPERFICIE LABRADA
PV-1	PINTURA VINILICA	PINTURA TIPO 1 A BASE DE AGUA SECADO RAPIDO - COLOR BLANCO
PS-1	PINTURA SINTETICA	PINTURA TIPO 1 A BASE DE ACEITE SECADO RAPIDO
PE-1	PINTURA EPOXICA	PINTURA EPOXICA DE ALTA RESISTENCIA
TA-1	TECHO ACUSTICO	PANELES CON REVESTIMIENTO ACUSTICO FONODSORBENTE DE MADERA
TF-1	TECHO EN FIBRA MINERAL	TECHO ACUSTICO EN FIBRA MINERAL Y SISTEMA DE SUSPENSION ANTI-SISMICA
TM-1	TECHO EN MADERA	PANELES DE MADERA CON SISTEMA DE PERFLERIA OCULTA



CDM Smith INGESAM CONTRATO DE CONSULTORIA No. 1-02-2500-0690-2011 DISEÑO: CHARLES FABIAN GARCIA TORRES REPRESENTANTE LEGAL O PROPIETARIO: ROBERT GAUBES	UNIÓN TEMPORAL PTAR CANOAS CONTRATO EAB No. 1-15-2500-0646-2012 REVISÓ: MARCELO BUSTOS O. APROBÓ: FERNANDO SILVA G.	acueducto AGUA ALCANTARILLADO Y ASEO DE BOGOTÁ RECIPIO: ING. RENE ALVARADO PULIDO RECIPIO: ING. HAZO COMEZ	LOCALIZACIÓN SISTEMA DE REFERENCIA MADRID SIRGAS TIPO DE COORDENADAS PLANAS CARTESIANAS ORIGEN COORDENADAS BOGOTÁ D.C. VERTICE NP-13-BS-1 NORTE: 93744.534 m ESTE: 82666.481 m COORDENADAS MEDIAS NORTE: 96250.0 m ESTE: 80500.0 m PLANCHA 1:10,000 246-15-A-2	MODIFICACIONES FECHA MODIFICACION NOMBRE ING. RESPONSABLE FIRMA	acueducto AGUA ALCANTARILLADO Y ASEO DE BOGOTÁ GERENCIA CORPORATIVA DE SISTEMA MAESTRO DIRECCIÓN RED TRONCAL ALCANTARILLADO PLANO DE DISEÑO TRATAMIENTO DE AGUAS RESIDUALES	PTAR CANOAS/VEREDA CANOAS/MUNICIPIO DE SOACHA CONTIENE: P.11 EDIFICIO DE ADMINISTRACIÓN Y LABORATORIO PLANTA DETALLE DE BAÑOS	PROYECTO No.: FECHA: AGOSTO/2016 PLANO No.: A-50-010
						ESCALA: INDICADA NOMBRE DEL ARCHIVO: A50010AMD.DWG	ENTREGA 100% - VÁLIDO PARA CONSTRUCCIÓN

©2016 CDM Smith-INGESAM. Todos los derechos reservados. Reutilización de documentos: Documentos y diseños suministrados por el servicio profesional, incorporados en este documento, son propiedad de CDM Smith-INGESAM y/o EAB. No serán utilizados, ni total ni parcialmente, para cualquier otro proyecto sin autorización escrita de CDM Smith-INGESAM y/o EAB.

LA ESCALA DE IMPRESIÓN PARA ESTE PLANO ES DE TAMAÑO PLEGO (700mmx1000mm)