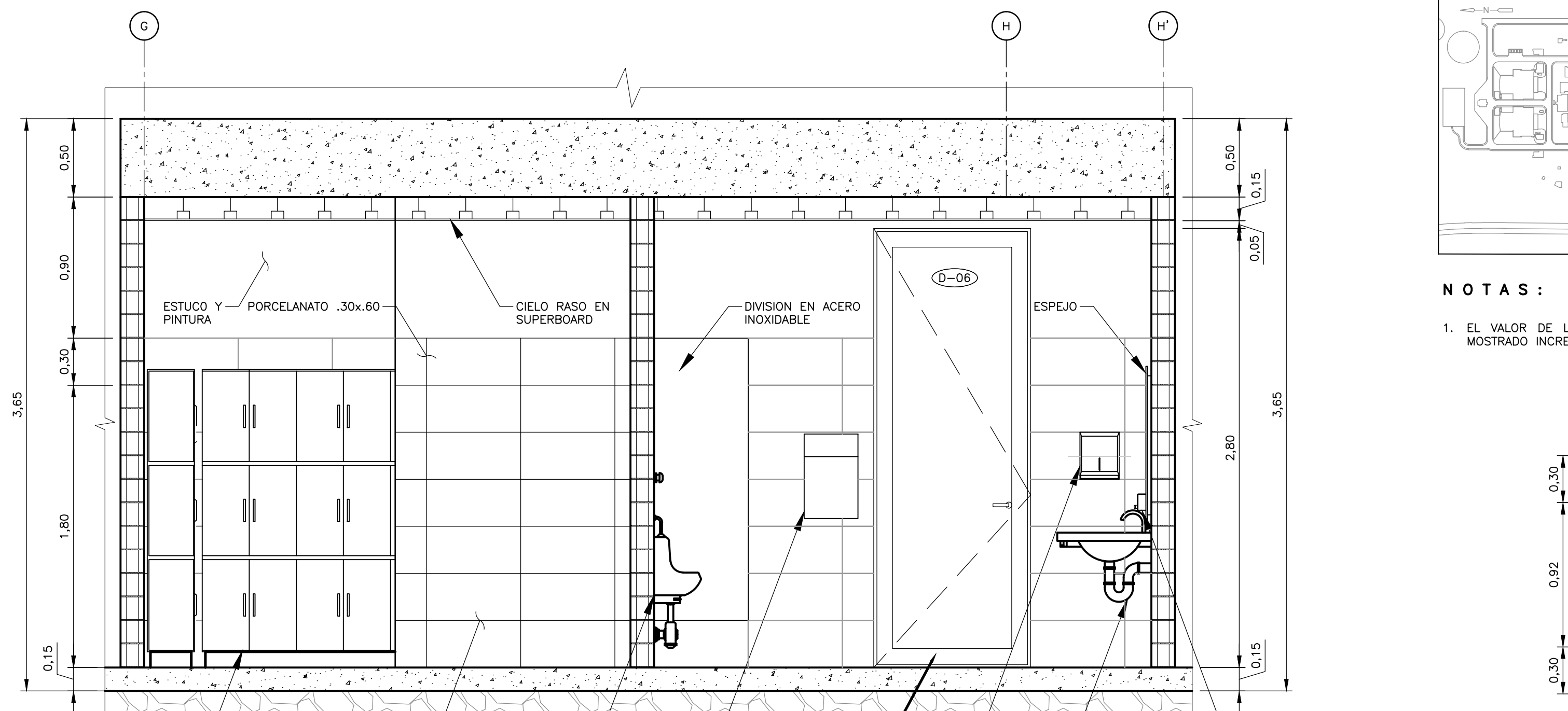
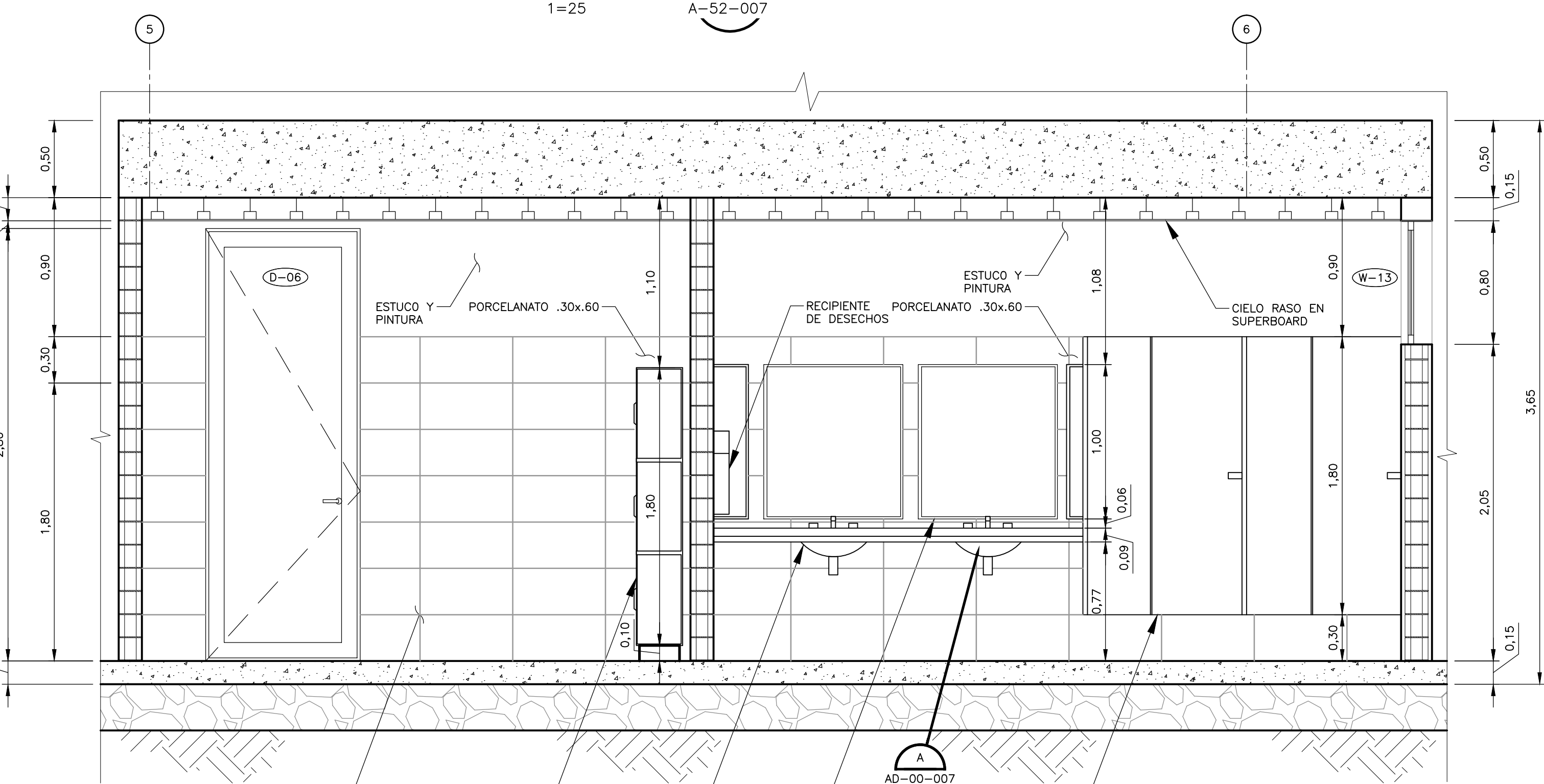


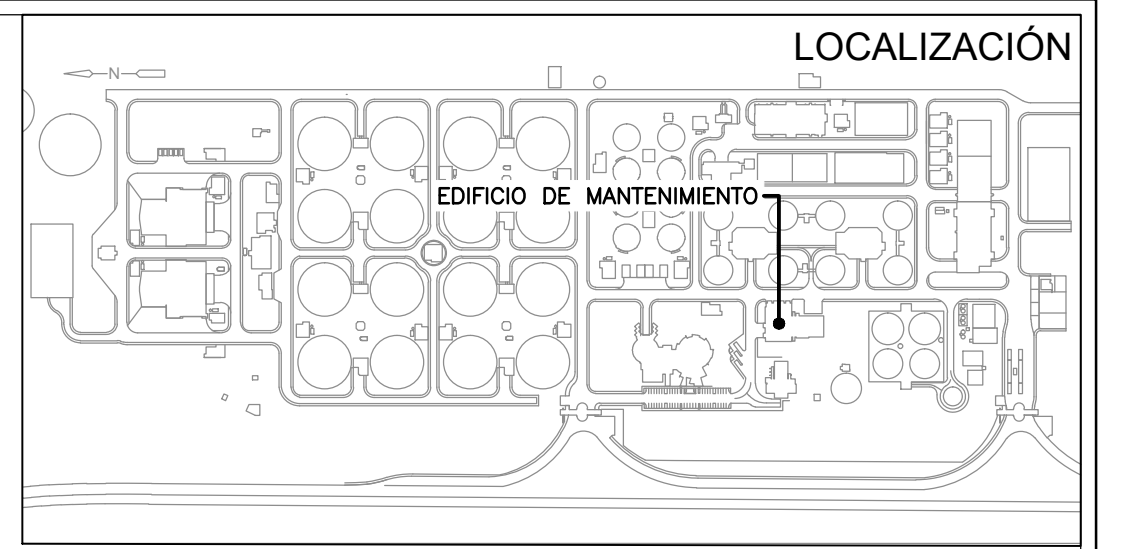
PLANTA
1=25



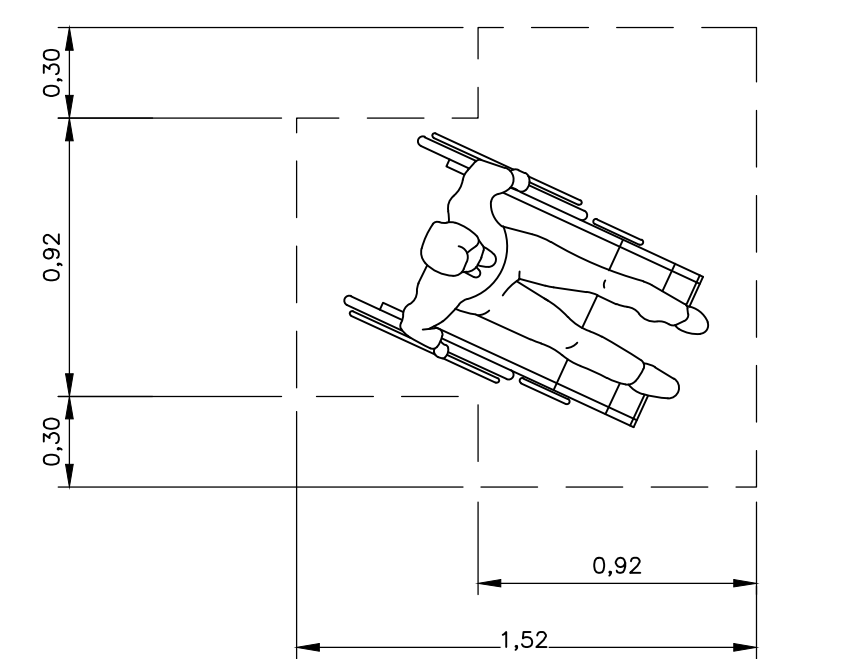
SECCION 1
1=25 A-52-007



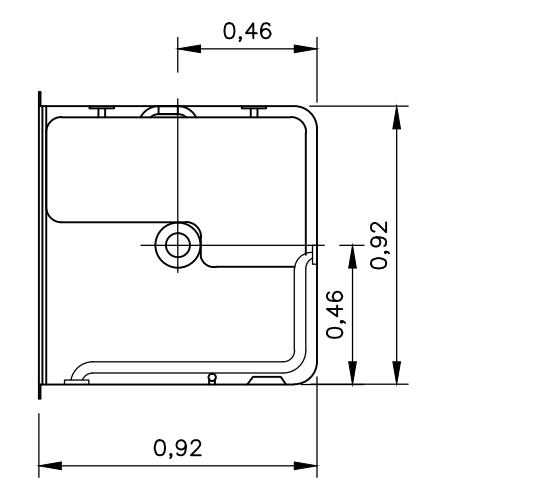
SECCION 2
1=25 A-52-007



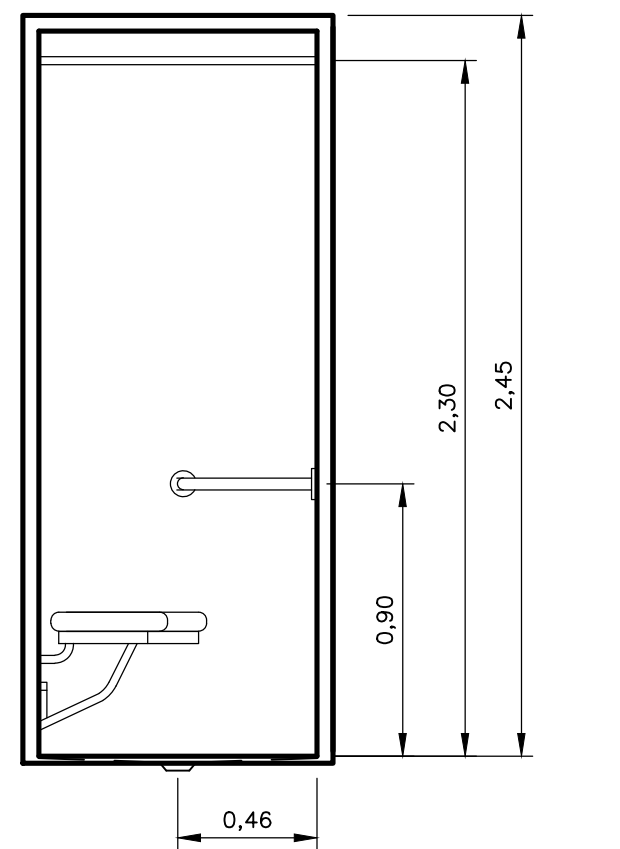
NOTAS:
1. EL VALOR DE LAS ELEVACIONES DE LOS PUNTOS CORRESPONDEN AL NÚMERO MOSTRADO INCREMENTADO EN 2500.



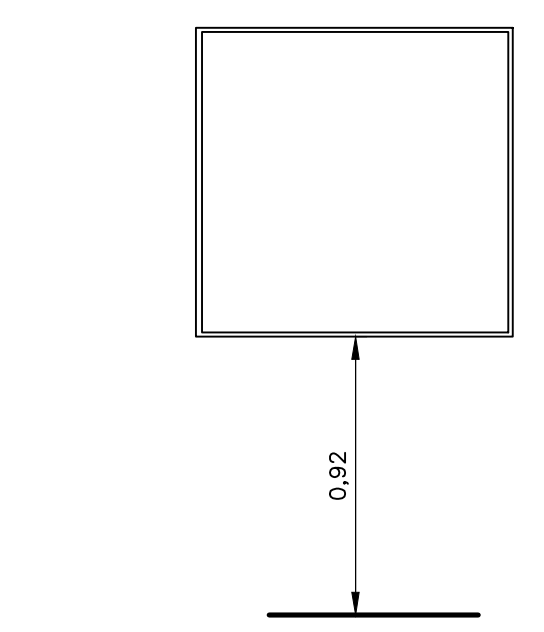
ESPACIO DE GIRO EN FORMA DE 'T'
DETALLE M
1=25 A-52-007



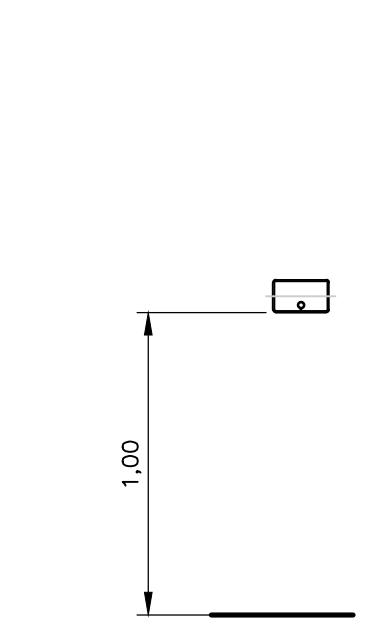
DUCHA
DETALLE L
1=25 A-52-007



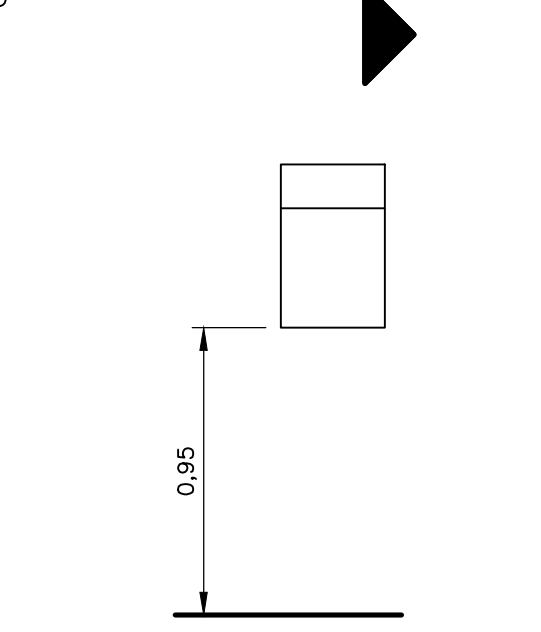
DUCHA PARA DISCAPACITADOS
DETALLE K
1=25 A-52-007



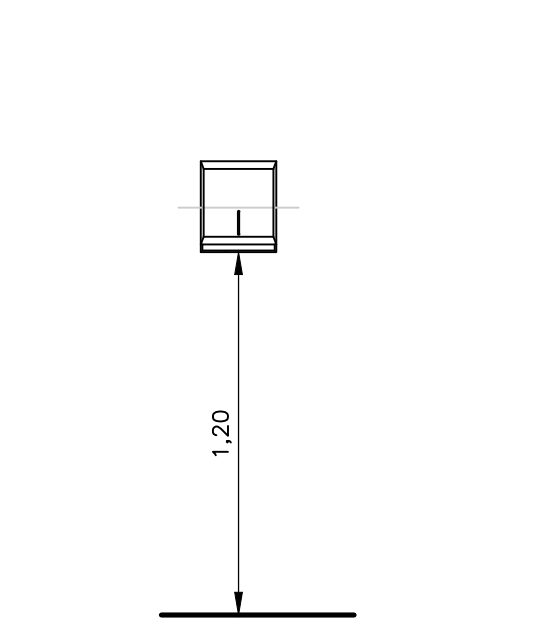
ESPEJO PARA DISCAPACITADOS
DETALLE A
1=25 A-52-007



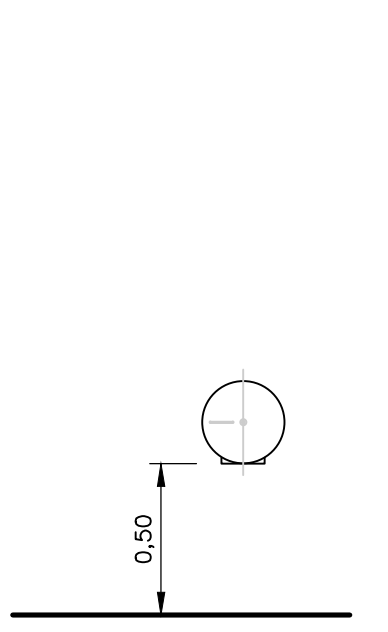
DISPENSADOR DE JABÓN
DETALLE B
1=25 A-52-007



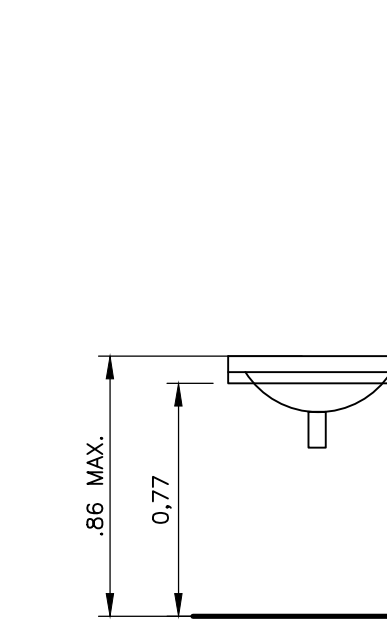
RECIPIENTE DE DESECHOS
DETALLE C
1=25 A-52-007



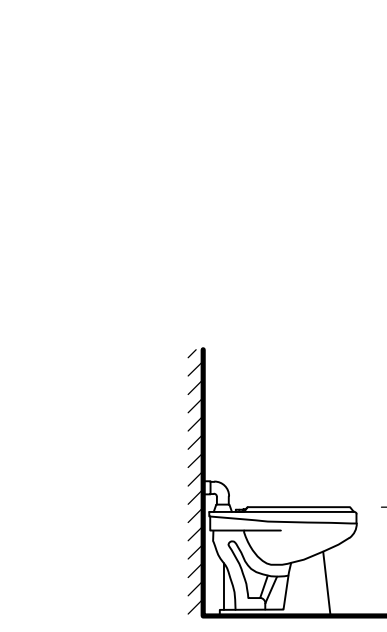
DISPENSADOR DE TOALLAS
DETALLE D
1=25 A-52-007



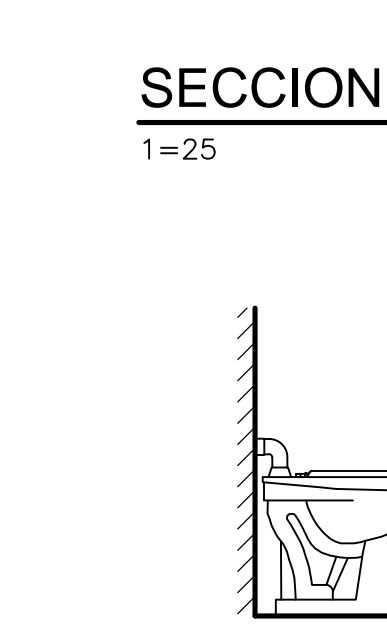
PAPELERA
DETALLE E
1=25 A-52-007



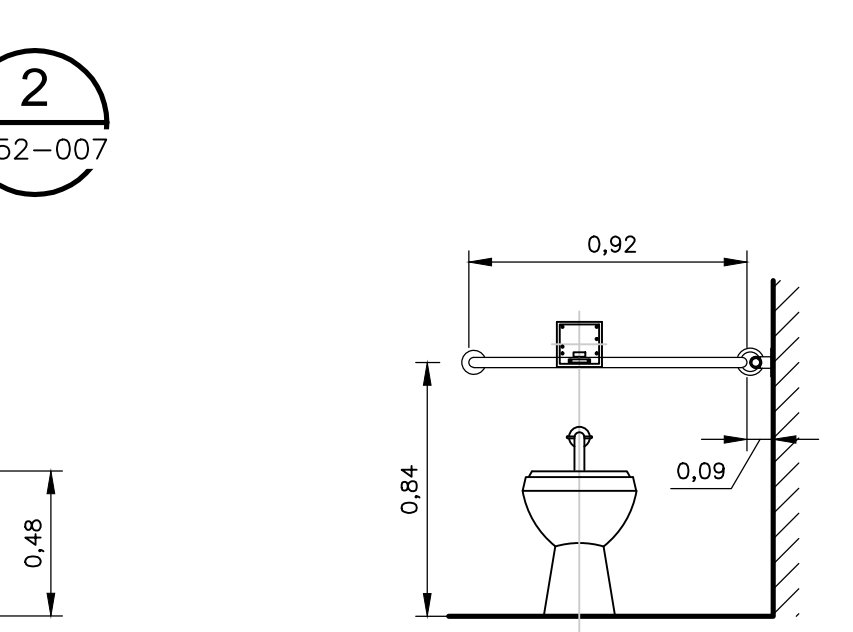
LAVAMANOS
DETALLE F
1=25 A-52-007



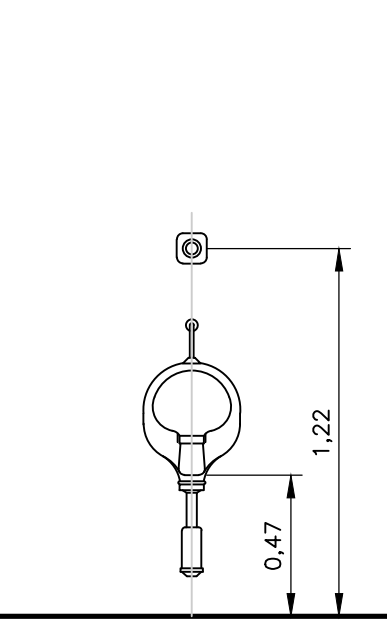
SANITARIO
DETALLE G
1=25 A-52-007



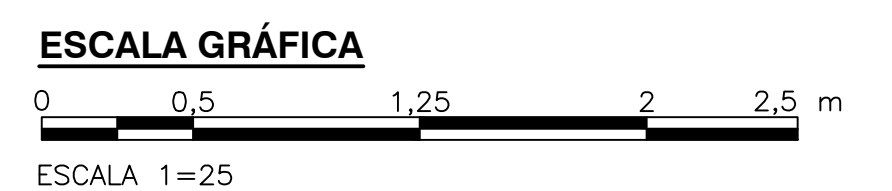
SANITARIO PARA DISCAPACITADOS
DETALLE H
1=25 A-52-007



BARRA DE SEGURIDAD
SECCION I
1=25 A-52-007



ORINAL
DETALLE J
1=25 A-52-007



© 2016 CDM Smith-INGESAM. Todos los derechos reservados. Reutilización de documentos y diseños suministrados por el servicio profesional, incorporados en este documento, son propiedad de CDM Smith-INGESAM y/o EAB. No serán utilizados, ni total ni parcialmente, para cualquier otro proyecto sin autorización escrita de CDM Smith-INGESAM y/o EAB.

| | | | | | | | | | | | |
|---|---|--|---|--|---|--|--|--|--|--|---|
| CDM Smith CONTRATO DE CONSULTORIA No. 1-02-2500-0690-2011 DISEÑO: CHARLES FABIAN CARVALLO TORRES MAT. No. A25682008 - 80548110 REPRESENTANTE LEGAL O PROPIETARIO: ROBERT GAUBES LIC. No. 3901 ME, USA | UNIÓN TEMPORAL PTAR CANOAS CONTRATO EAB No. 1-15-2500-0846-2012 REVISÓ: MARCELO BEDOYA O. REGISTRO No. 3360 APROBÓ: FERNANDO SILVA G. MAT. No. 0000001407LL | acueducto AGUA ALCANTARILLADO Y ASEO DE BOGOTÁ RECIPIO: ING. ROYALDO PULIDO REGISTRO No. 3360 RECIPIO: ING. HAZO GOMEZ REGISTRO No. 3429 | LOCALIZACIÓN MUNICIPIO DE SOACHA FUNZA MOSQUERA BALSA BOGOTÁ ESCALA 1:25.000 | SISTEMA DE REFERENCIA MADRID SIRGAS TIPO DE COORDENADAS PLANAS CARTESIANAS ORIGEN COORDENADAS BOGOTÁ D.C. VERTICE NP-13-B5-1 NORTE: 93744.534 m ESTE: 82666.481 m COTA: 2552.58 msnnm COORDENADAS MEDIAS NORTE: 96250.0 m ESTE: 80500.0 m PLANCHA 1:10.000 246-15-A-2 | MODIFICACIONES FECHA MODIFICACION NOMBRE ING. RESPONSABLE FIRMA | | | acueducto AGUA ALCANTARILLADO Y ASEO DE BOGOTÁ GERENCIA CORPORATIVA DE SISTEMA MAESTRO DIRECCIÓN RED TRONCAL ALCANTARILLADO PLANO DE DISEÑO TRATAMIENTO DE AGUAS RESIDUALES | PTAR CANOAS/VEREDA CANOAS/MUNICIPIO DE SOACHA CONTIENE: P.11 EDIFICIO DE MANTENIMIENTO PLANTA DETALLES DE BAÑO PRIMER PISO ESCALA: INDICADA NOMBRE DEL ARCHIVO: A52007MAD.DWG | | PROYECTO No.: FECHA: AGOSTO/2016 PLANO No.: A-52-007 |
| | | | | | ENTREGA 100% - VÁLIDO PARA CONSTRUCCIÓN | | | | LA ESCALA DE IMPRESIÓN PARA ESTE PLANO ES DE TAMAÑO PLEGO (700mmx1000mm) | | |