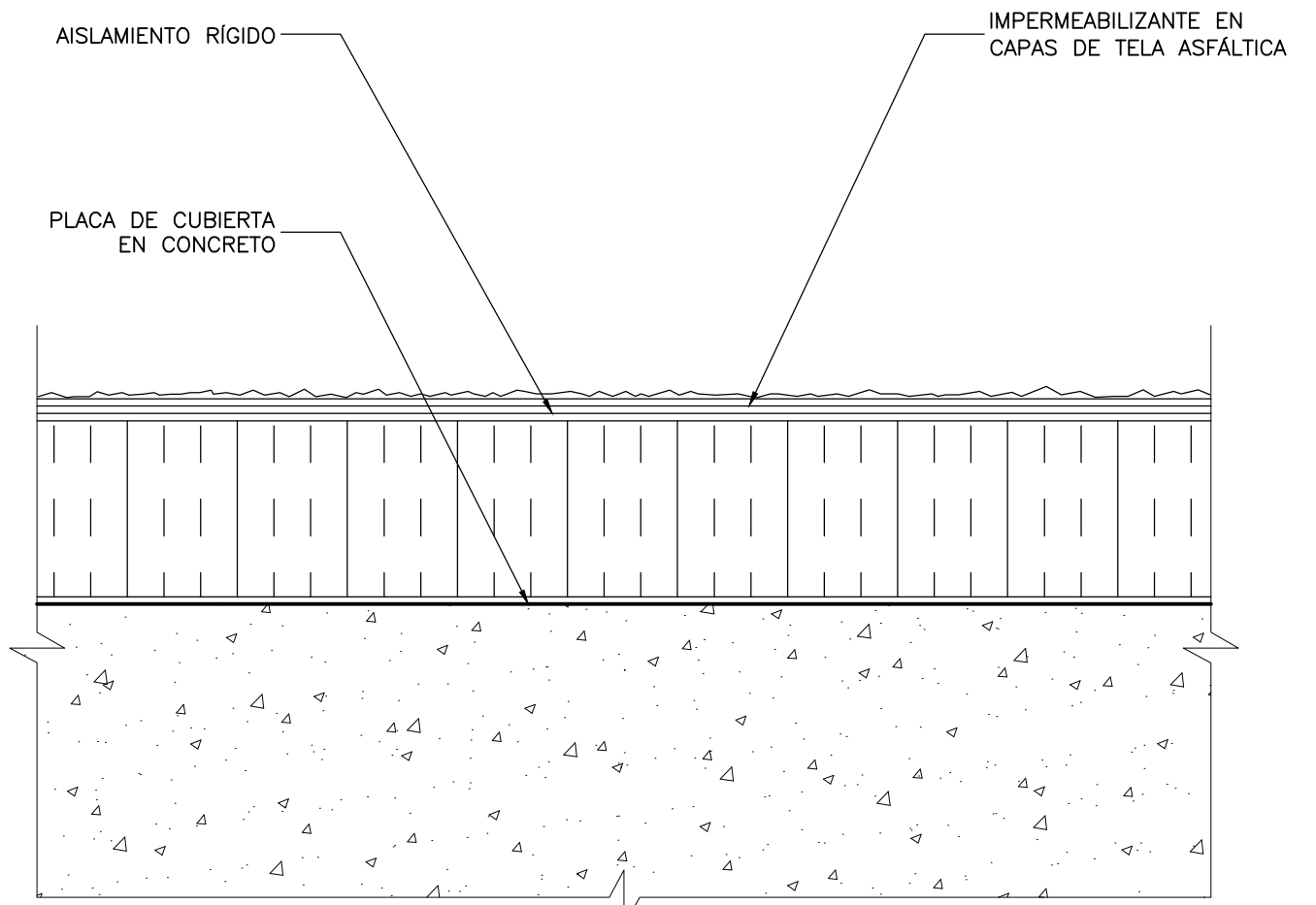
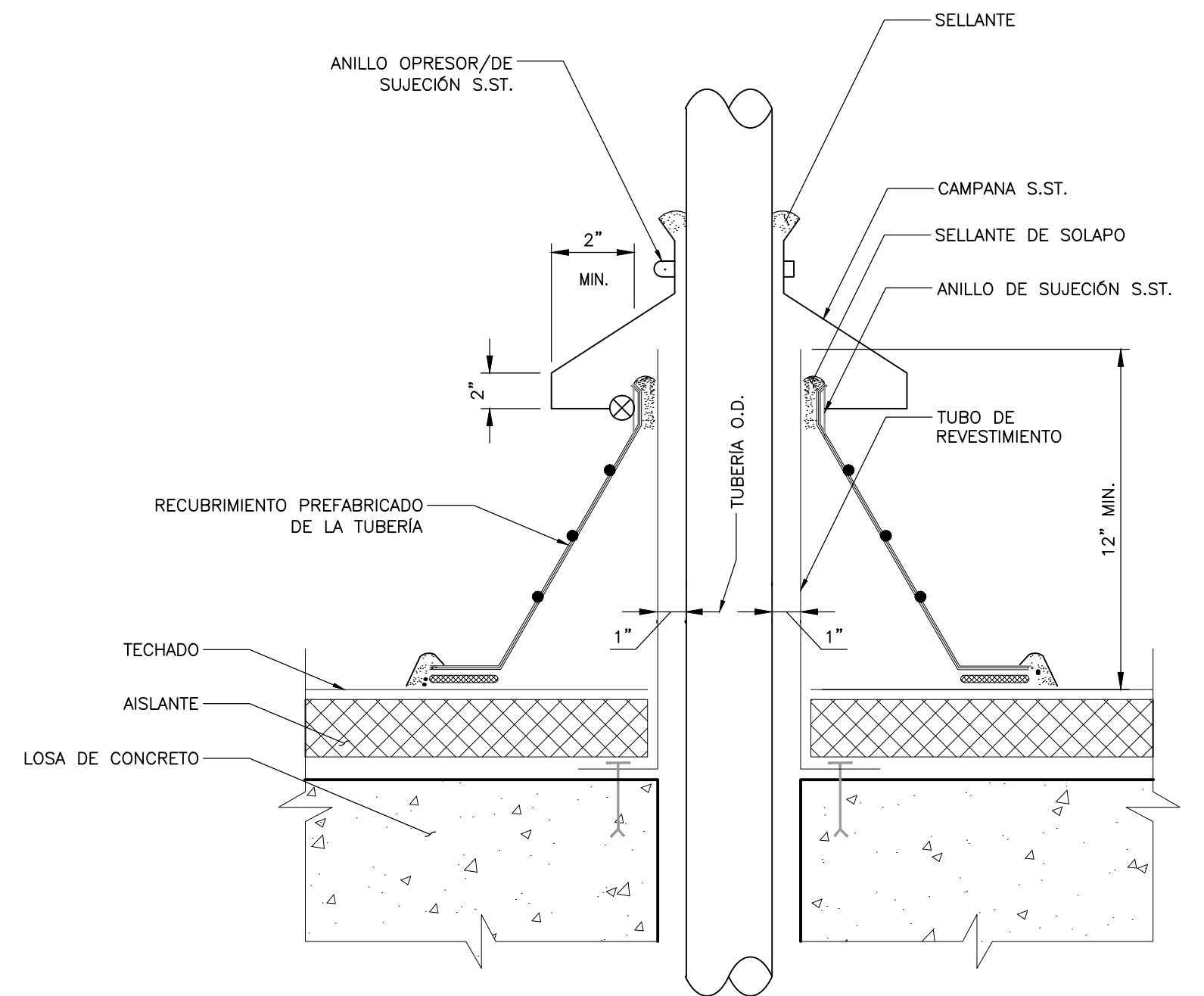


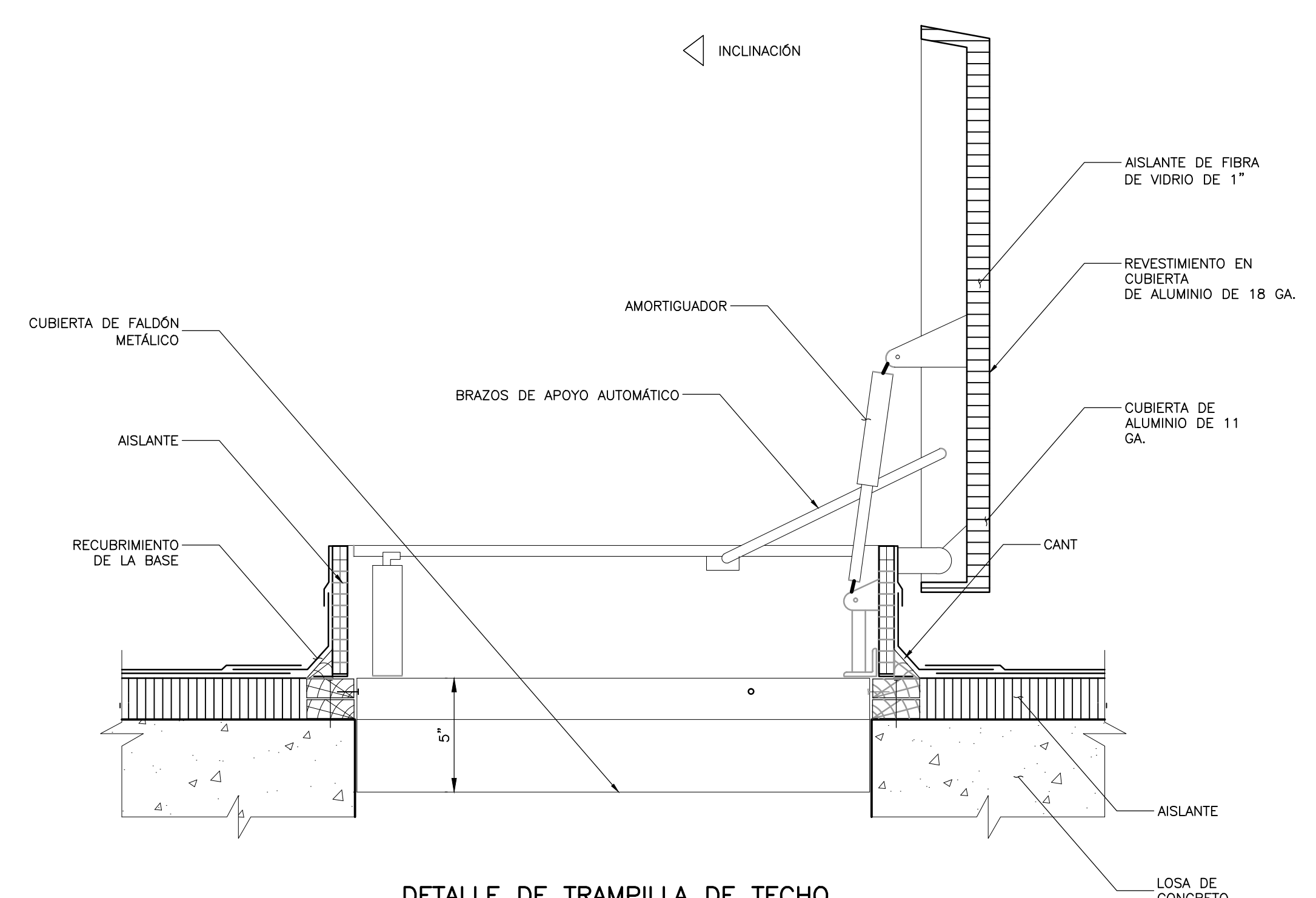
DETALLE DE PARAPETO
DETALLE A
1=25 AD-00-001



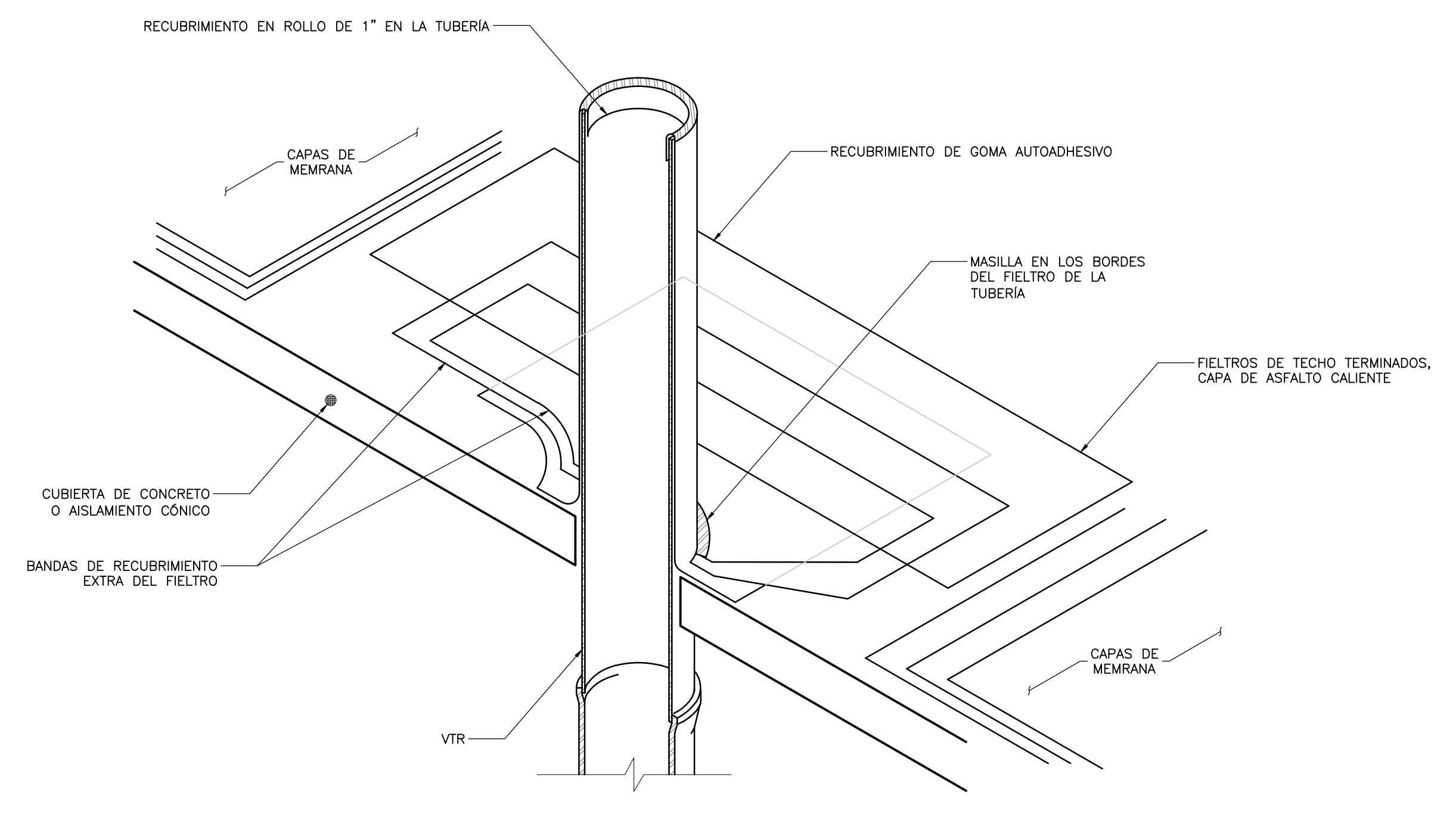
DETALLE DE TECHO TÍPICO
DETALLE B
1=25 AD-00-001



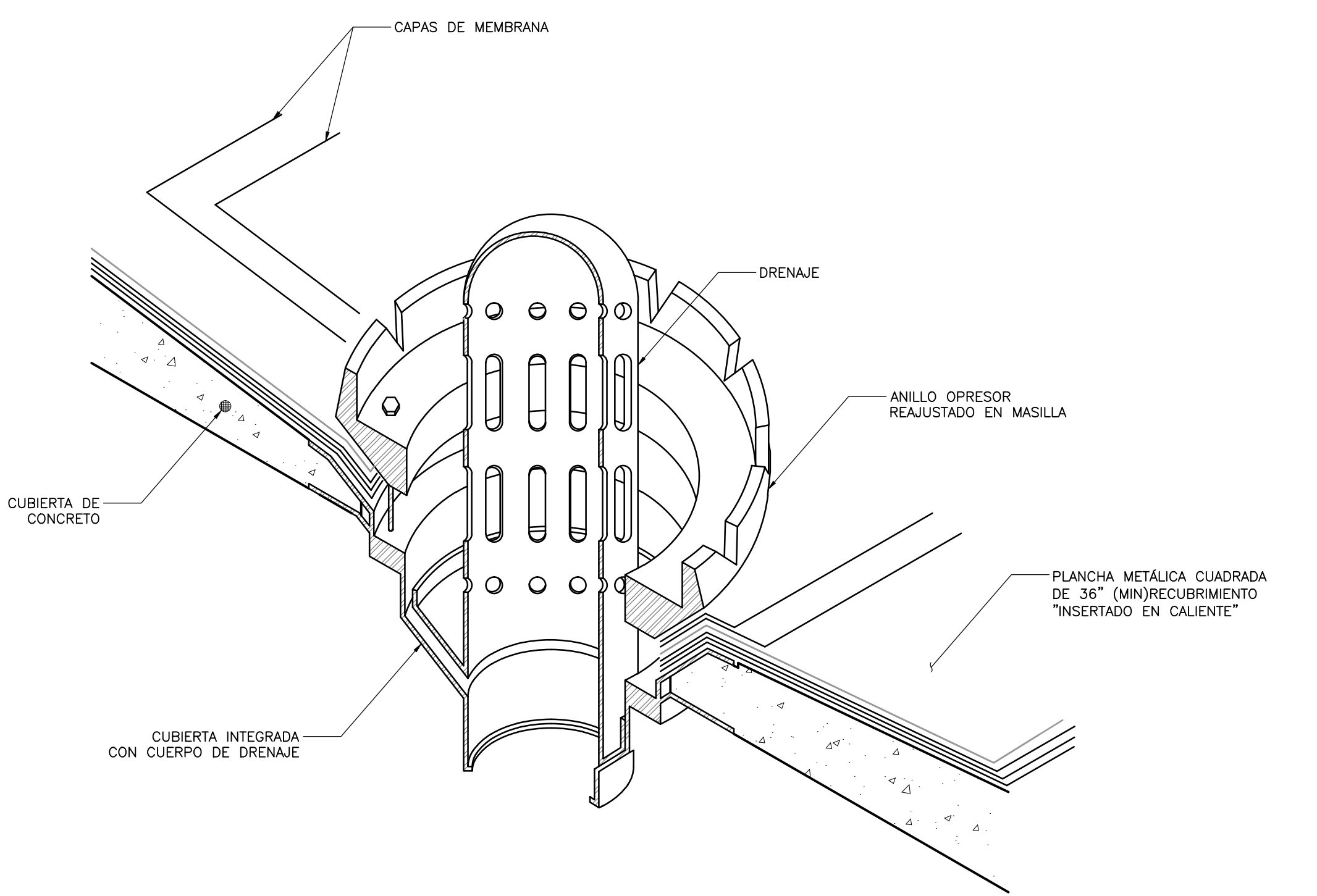
DETALLE DE INSTALACIÓN CON PERFORACIÓN EN TEJADO PARA TUBO DE VENTILACIÓN
DETALLE C
1=20 AD-00-001



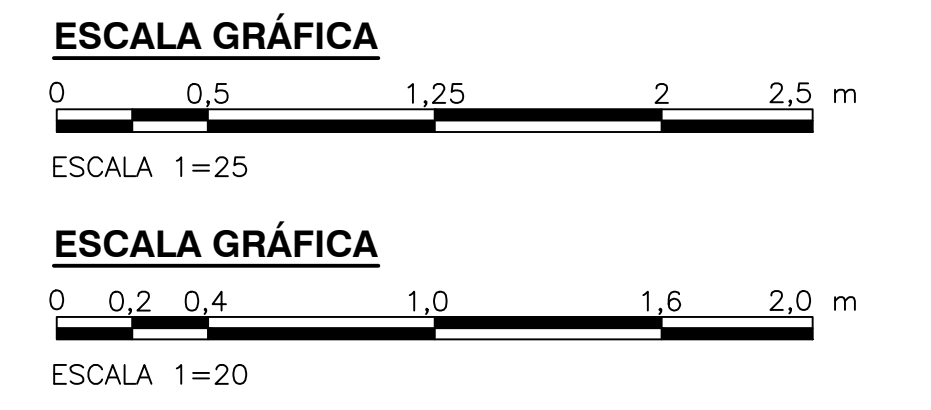
DETALLE DE TRAMPILLA DE TECHO
DETALLE D
1=20 AD-00-001



RECUBRIMIENTO TÍPICO DE PASOS DE TUBERÍA
DETALLE E
1=25 AD-00-001



DESAGÜE TECHO TÍPICO
DETALLE F
1=25 AD-00-001



©2016 CDM Smith-INGESAM. Todos los derechos reservados. Reutilización de documentos: Documentos y diseños suministrados por el servicio profesional, incorporados en este documento, son propiedad de CDM Smith-INGESAM y EAB. No serán utilizados, ni total ni parcialmente, para cualquier otro proyecto sin autorización escrita de CDM Smith-INGESAM y/o EAB.

CDM Smith INGESAM CONTRATO DE CONSULTORIA No. 1-02-25500-0690-2011 DISEÑO: CHARLES FABIAN CARVALLO TORRES MAT. No. A25682058-80648110 REPRESENTANTE LEGAL O PROPIETARIO: ROBERT GAUDIN LIC. No. 3901 ME, USA	UNIÓN TEMPORAL PTAR CANOAS CONTRATO EAAH No. 1-15-25500-0846-2012 REVISÓ: MARCELO BUSTOZA O. No. 23700184542ND APROBÓ: FERNANDO SILVA G. MAT. No. 0000001407XLL	acueducto AGUA ALCANTARILLADO Y ASEO DE BOGOTÁ RECIBIÓ: ING. ROYALDO PULIDO REGISTRO No. 3566 RECIBIÓ: ING. HAZO COMEZ REGISTRO No. 3429	LOCALIZACIÓN ESCALA 1:25.000	SISTEMA DE REFERENCIA MADRID, SIRGAS TIPO DE COORDENADAS PLANAS CARTESIANAS ORIGEN COORDENADAS BOGOTÁ D.C. VERTICE NP-13-B5-1 NORTE: 93764,534 m ESTE: 82666,481 m COTA: 2552,58 msnnm COORDENADAS MEDIAS NORTE: 96250,0 m ESTE: 86500,0 m PLANCHA 1:10.000, 246-15-A-2	MODIFICACIONES <table border="1"> <thead> <tr> <th>FECHA</th> <th>MODIFICACION</th> <th>NOMBRE ING. RESPONSABLE</th> <th>FIRMA</th> </tr> </thead> <tbody> <tr> <td> </td> <td> </td> <td> </td> <td> </td> </tr> </tbody> </table>	FECHA	MODIFICACION	NOMBRE ING. RESPONSABLE	FIRMA					 aguA ALCANTARILLADO Y ASEO DE BOGOTÁ GERENCIA CORPORATIVA DE SISTEMA MAESTRO DIRECCIÓN RED TRONCAL ALCANTARILLADO PLANO DE DISEÑO TRATAMIENTO DE AGUAS RESIDUALES	PTAR CANOAS/VEREDA CANOAS/MUNICIPIO DE SOACHA PROYECTO No. :
					FECHA	MODIFICACION	NOMBRE ING. RESPONSABLE	FIRMA							
CONTIENE : P.11 DETALLES ESTÁNDAR DESAGÜES 1	FECHA: AGOSTO/2016 PLANO No. AD-00-001														

LA ESCALA DE IMPRESIÓN PARA ESTE PLANO ES DE TAMAÑO PLEGO (700mmx1000mm)