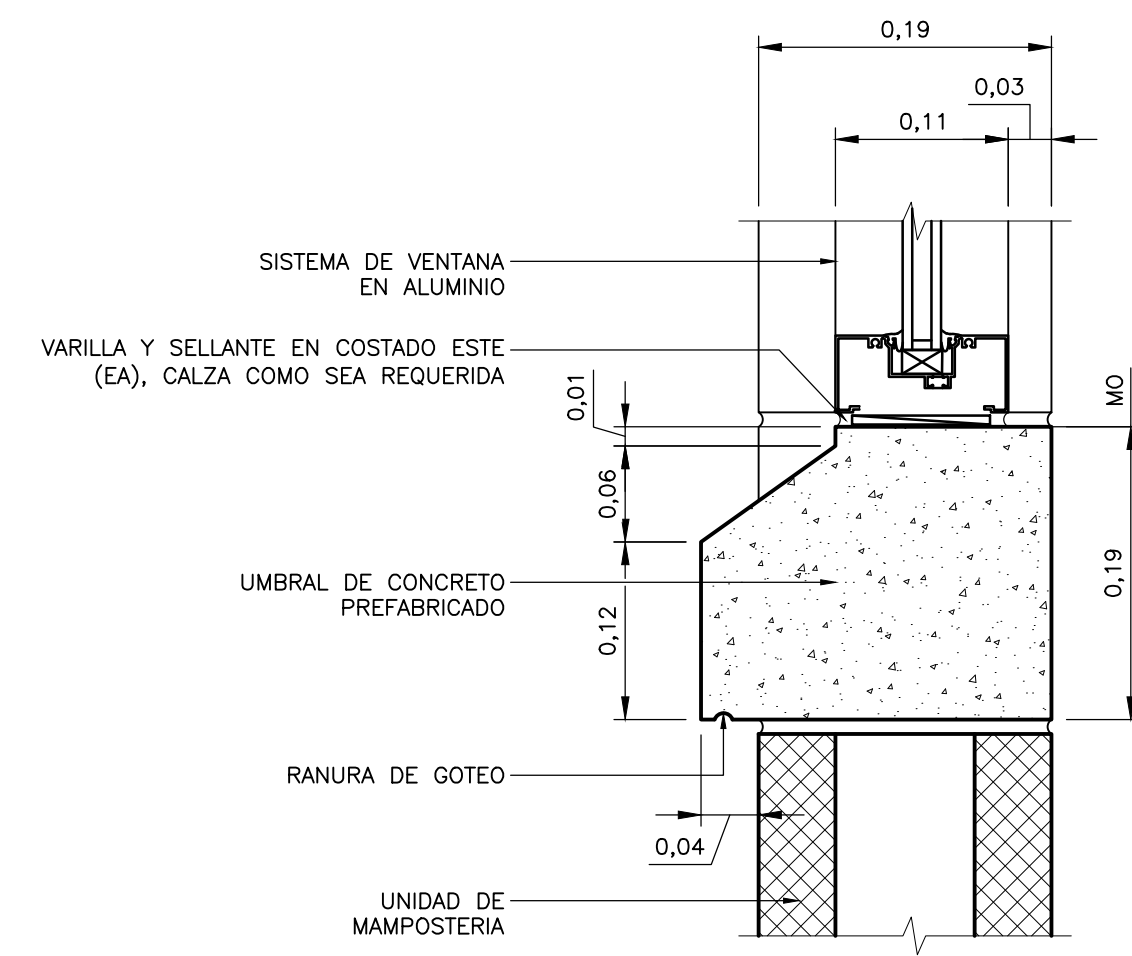
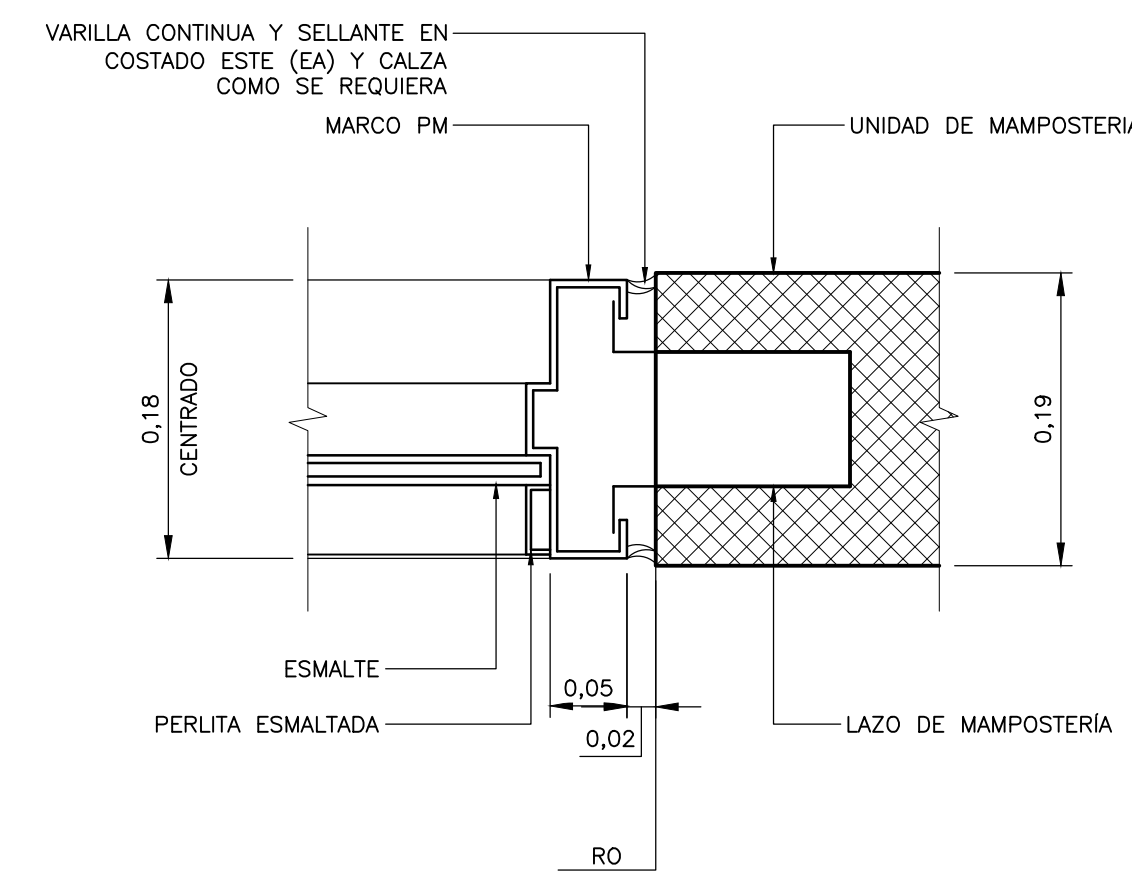


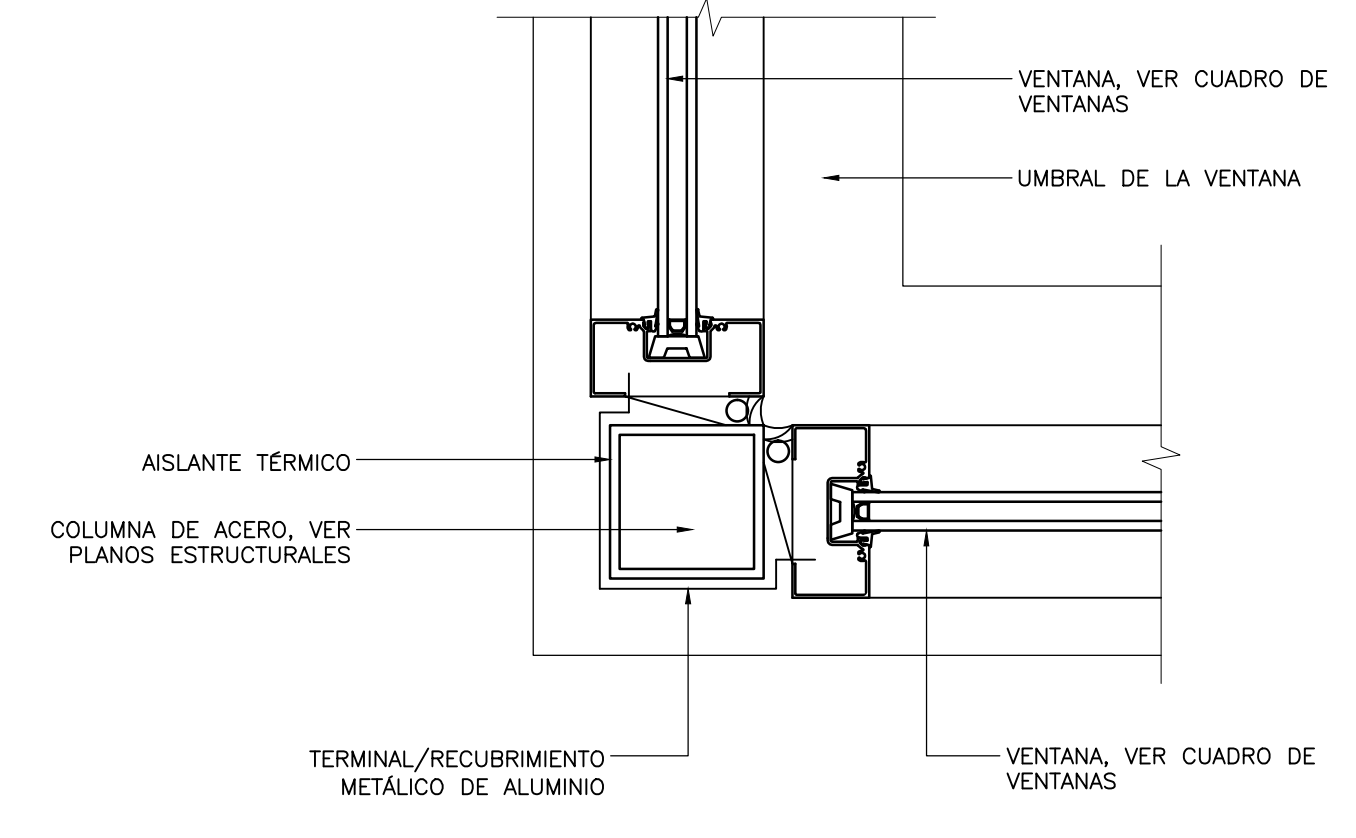
CABECERA DE LA VENTANA
DETALLE A
1=5 AD-00-006



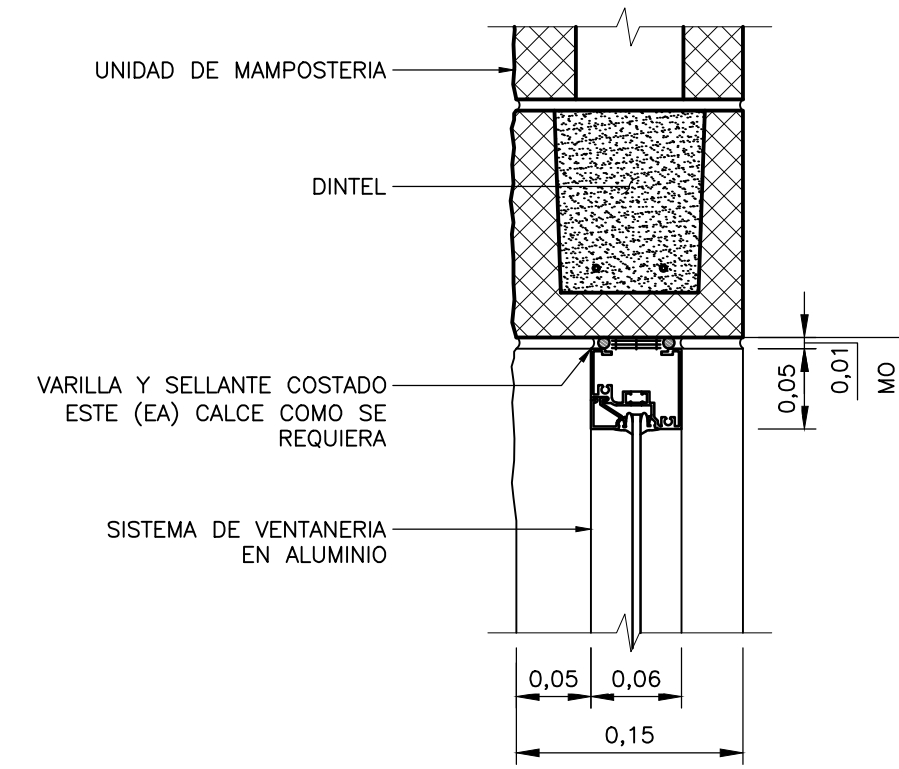
UMBRAL DE LA VENTANA
DETALLE B
1=5 AD-00-006



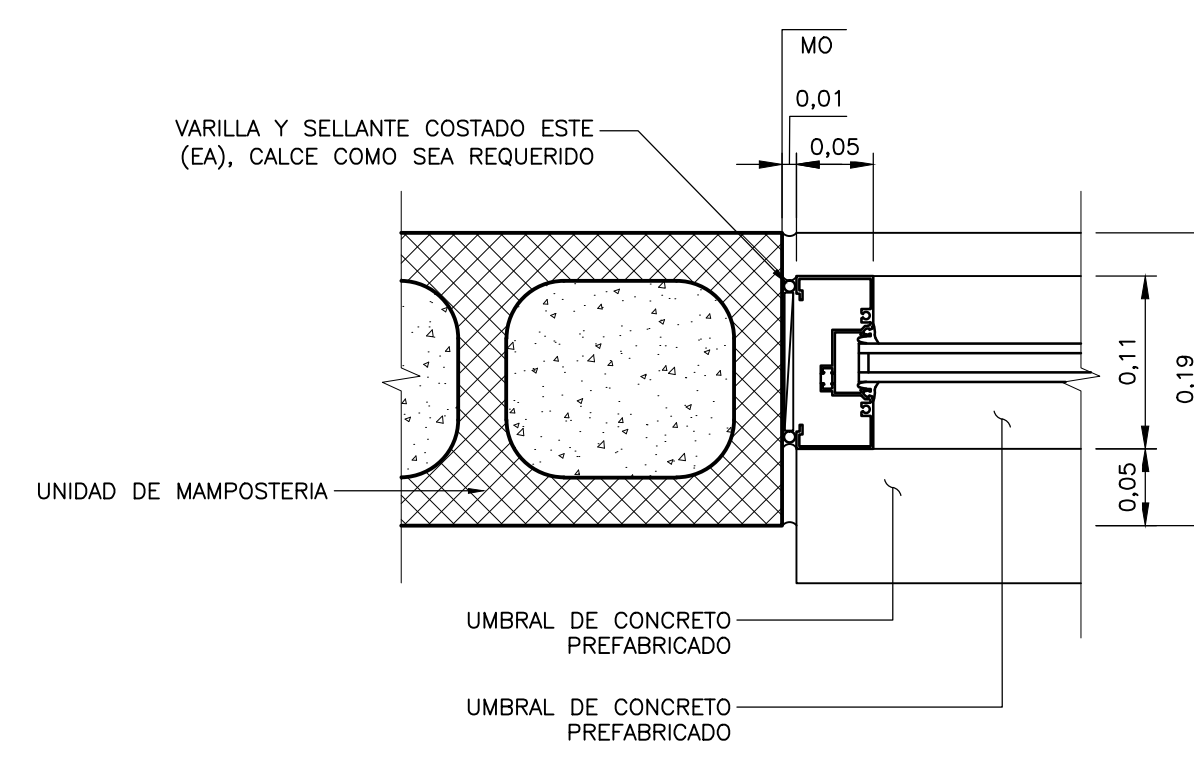
JAMBA DE LA VENTANA
DETALLE C
1=5 AD-00-006



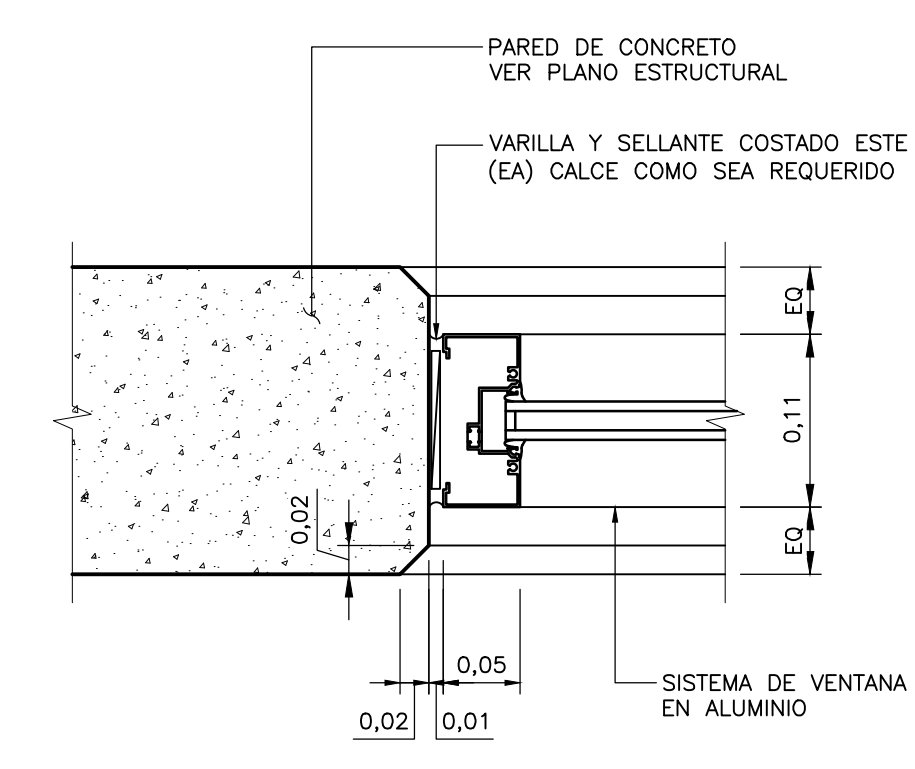
JAMBA DE LA VENTANA EN COLUMNA DE ACERO
DETALLE D
1=5 AD-00-006



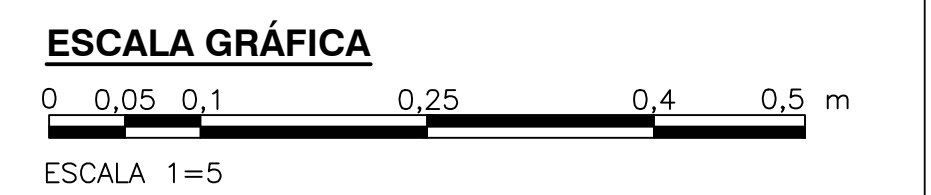
CABECERA DE VENTANA
DETALLE E
1=5 AD-00-006



LARGUERO DE LA VENTANA (LADO SUPERIOR)
DETALLE F
1=5 AD-00-006



LARGUERO DE VENTANA (LADO SUPERIOR)
DETALLE G
1=5 AD-00-006



©2016 CDM Smith-INGESAM. Todos los derechos reservados. Reutilización de documentos: Documentos y diseños suministrados por el servicio profesional, incorporados en este documento, son propiedad de CDM Smith-INGESAM y EAB. No serán utilizados, ni total ni parcialmente, para cualquier otro proyecto sin autorización escrita de CDM Smith-INGESAM y/o EAB.

CDM Smith **INGESAM**
CONTRATO DE CONSULTORIA No. 1-02-2500-0690-2011

DISENÓ: CHARLES FABIAN CARVAJAL TORRES
MAT. No. A25682068-8048110

REPRESENTANTE LEGAL O PROPIETARIO: ROBERT GAUBES
LIC. No. 3901 ME, USA

UNIÓN TEMPORAL PTAR CANOAS
CONTRATO EAAB No. 1-15-2500-0646-2012

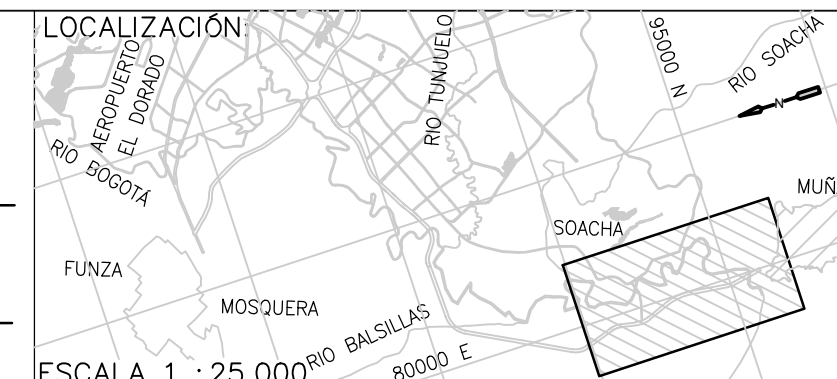
REVISÓ: MARCELO BUSTOZA O.
No. 23700184542ND

APROBÓ: FERNANDO SILVA G.
MAT. No. 0000001407LL

acueducto
AGUA ALCANTARILLADO Y ASEO DE BOGOTÁ

RECIBIÓ: ING. RENALDO PULIDO
REGISTRO No. 3060

RECIBIÓ: ING. HAZO COMEZ
REGISTRO No. 3429



SISTEMA DE REFERENCIA: MADRID SIRGAS
TIPO DE COORDENADAS: PLANAS CARTESIANAS
ORIGEN COORDENADAS: BOGOTÁ D.C.

VERTICE NP-13-B5-1
NORTE: 93744.534 m
ESTE: 82666.481 m
COTA: 2552.58 msnnm
COORDENADAS MEDIAS
NORTE: 96250.0 m
ESTE: 86500.0 m
PLANCHA: 1:10,000, 246-15-A-2

MODIFICACIONES		FIRMA	
FECHA	MODIFICACION	NOMBRE ING. RESPONSABLE	FIRMA

acueducto
AGUA ALCANTARILLADO Y ASEO DE BOGOTÁ

GERENCIA CORPORATIVA DE SISTEMA MAESTRO
DIRECCIÓN RED TRONCAL ALCANTARILLADO

PLANO DE DISEÑO TRATAMIENTO DE AGUAS RESIDUALES

PTAR CANOAS/VEREDA CANOAS/MUNICIPIO DE SOACHA

CONTIENE: P.11
DETALLES ESTÁNDAR
VENTANAS

ESCALA: INDICADA

NOMBRE DEL ARCHIVO: AD0006NFD.T.DWG

PROYECTO No. :
FECHA: AGOSTO/2016
PLANO No. :
AD-00-006