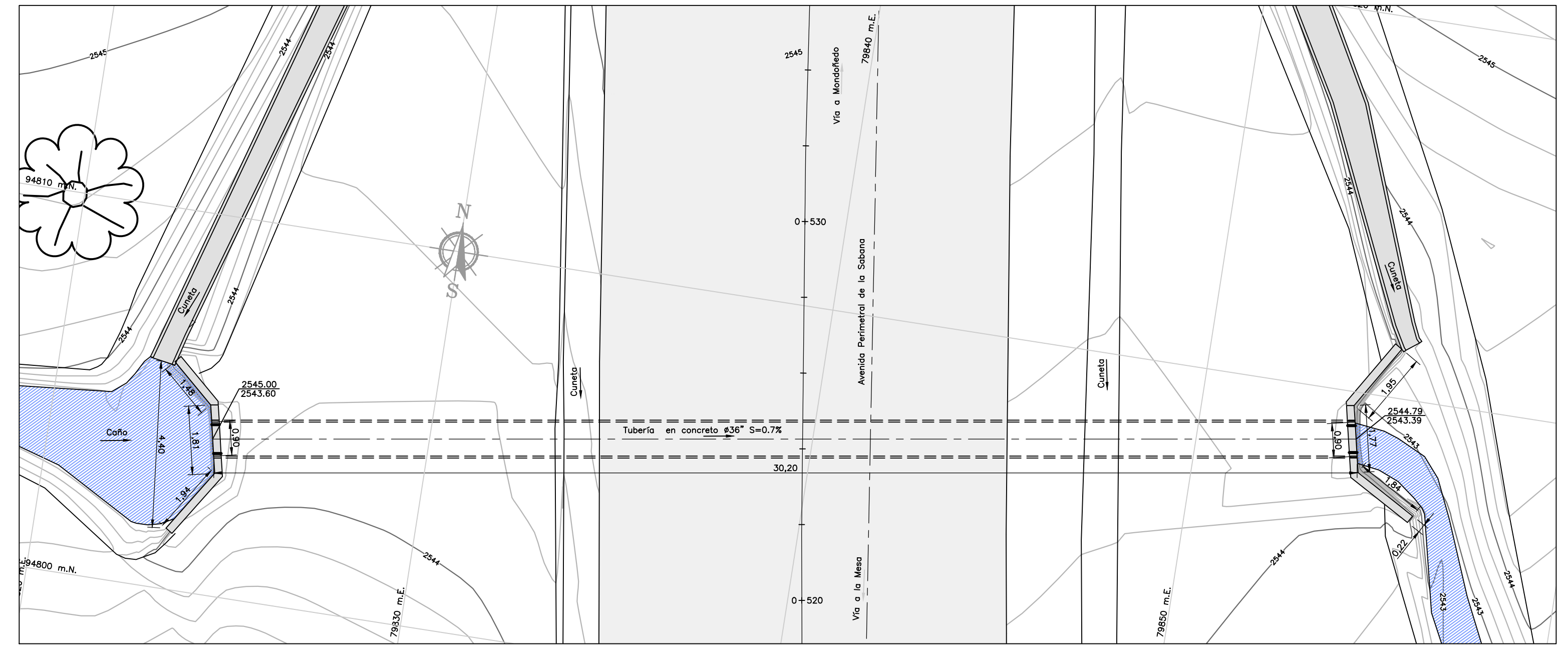
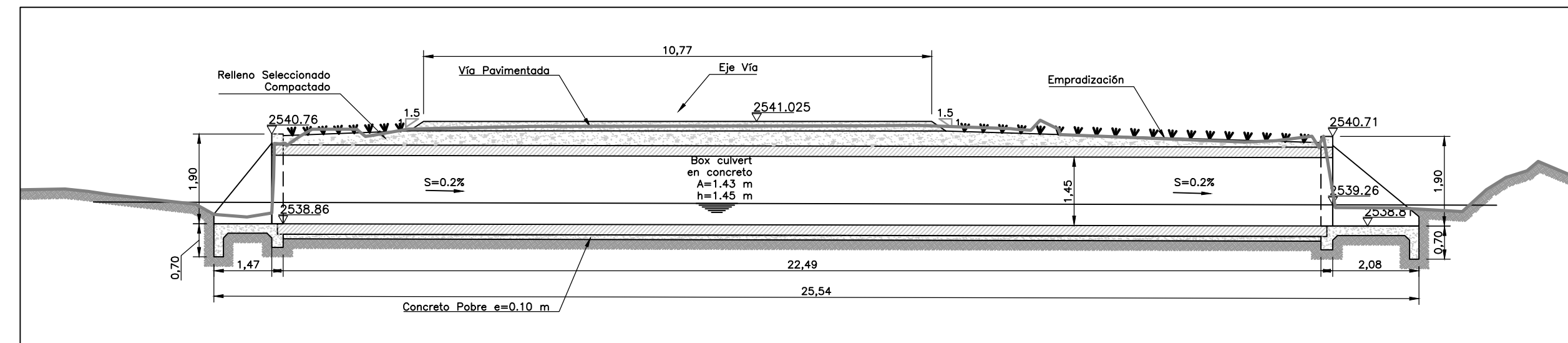


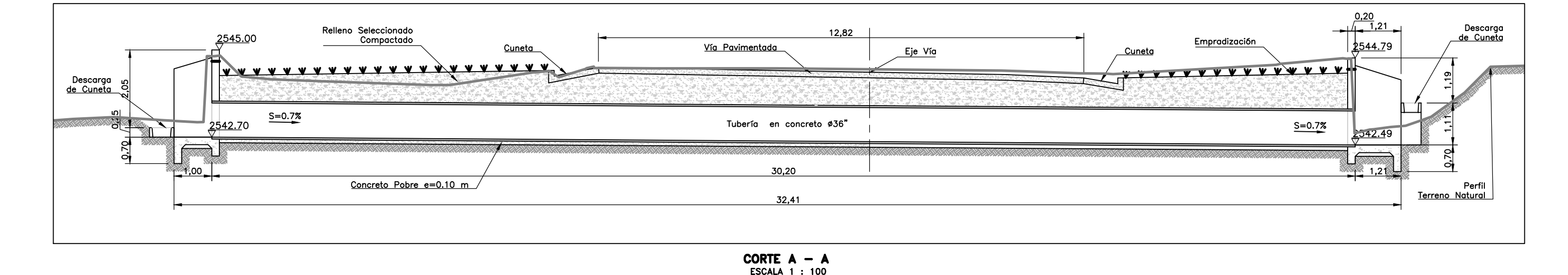
**PLANTA GENERAL - ESTRUCTURA 2**  
**BOX CULVERT ABSICSA K0+365**  
**VÍA PUENTE CANOAS A MONDONGO**  
 ESCALA 1 : 100



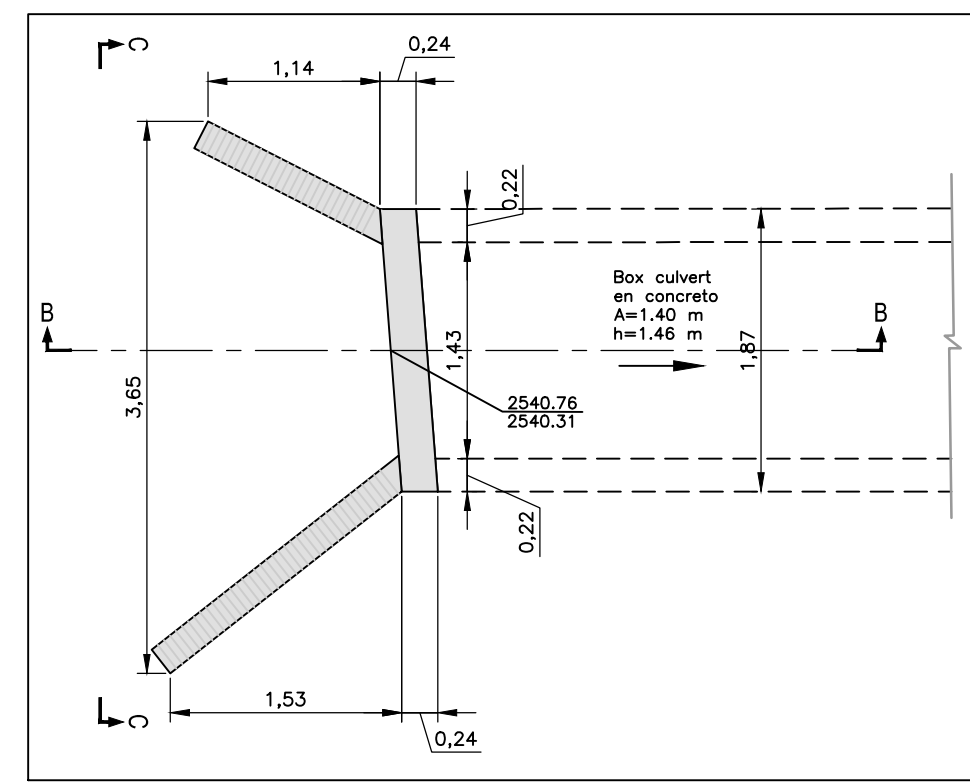
**PLANTA GENERAL - ESTRUCTURA 3**  
**ALCANTARILLA ABSICSA K0+525**  
**VÍA PUENTE CANOAS A MONDONGO**  
 ESCALA 1 : 100



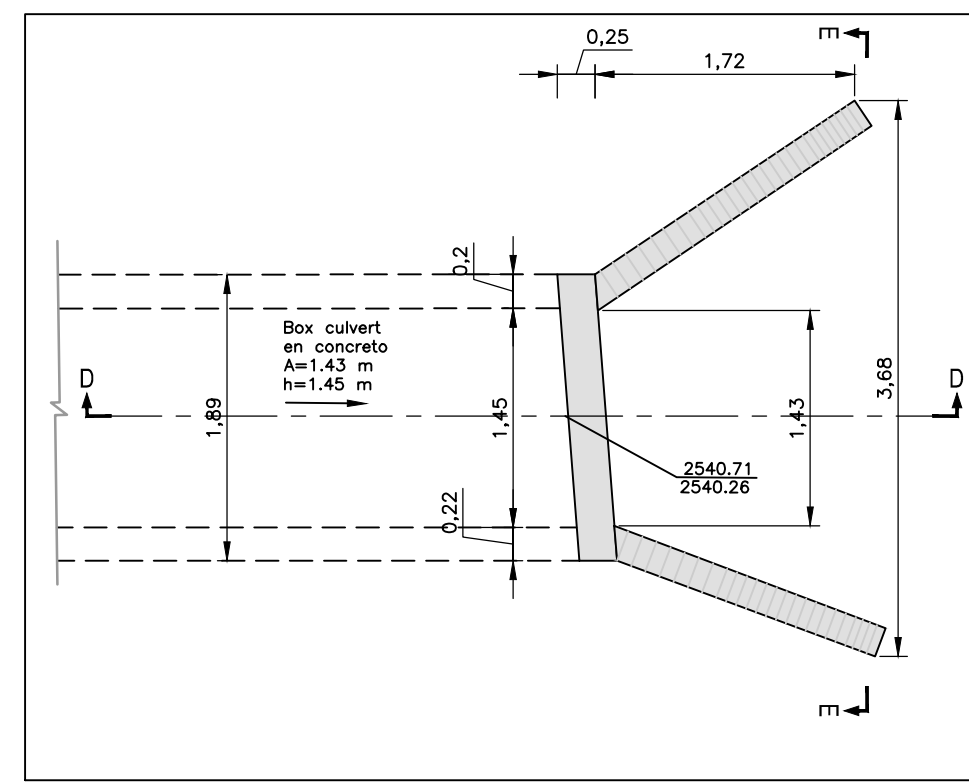
**CORTE A - A**  
 ESCALA 1 : 100



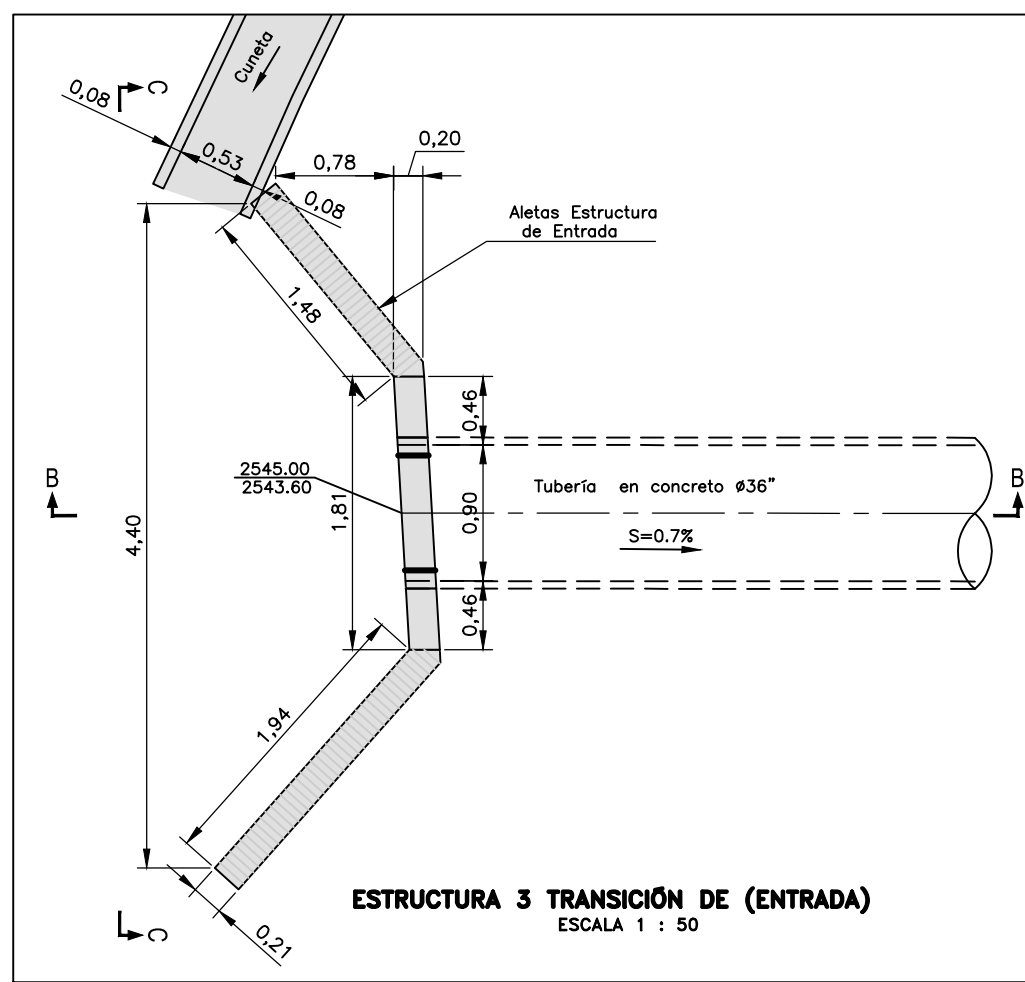
**CORTE A - A**  
 ESCALA 1 : 100



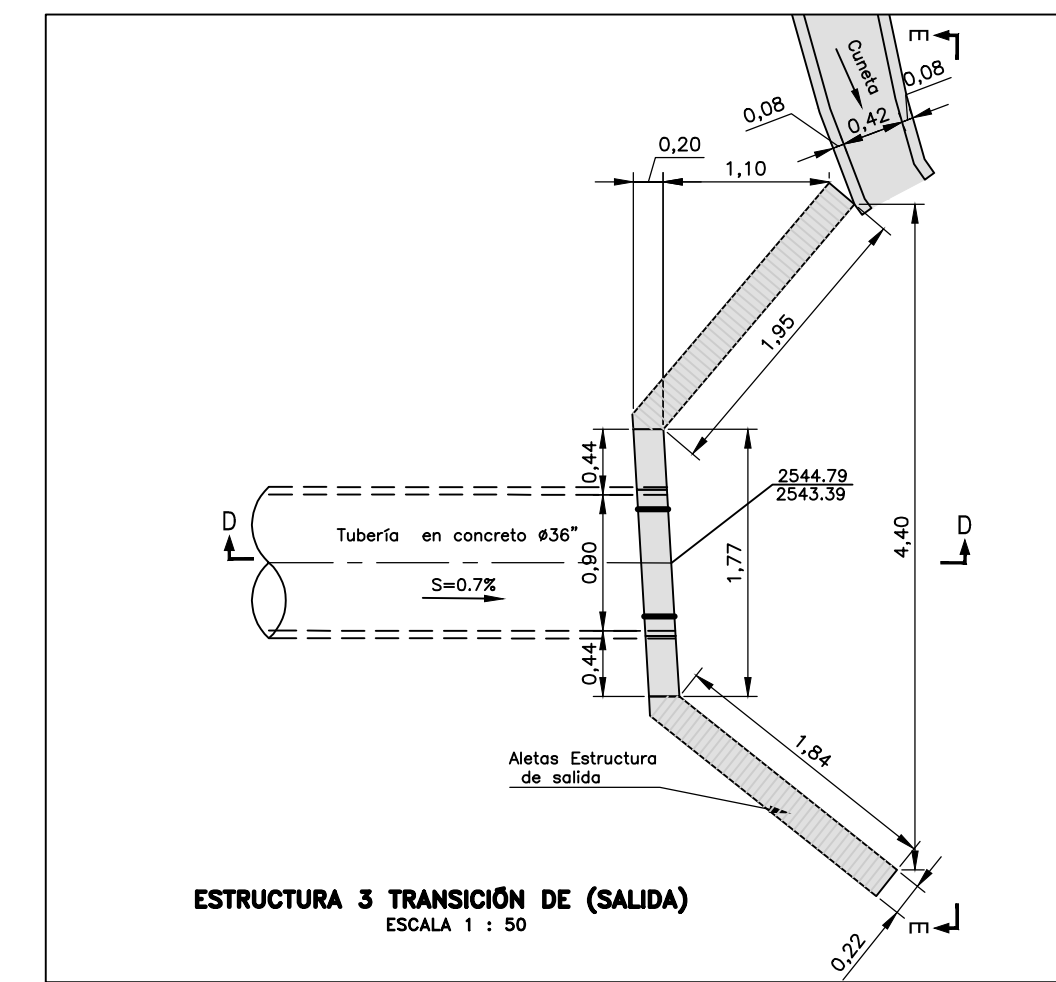
**ESTRUCTURA 2 TRANSICIÓN DE (ENTRADA)**  
 ESCALA 1 : 50



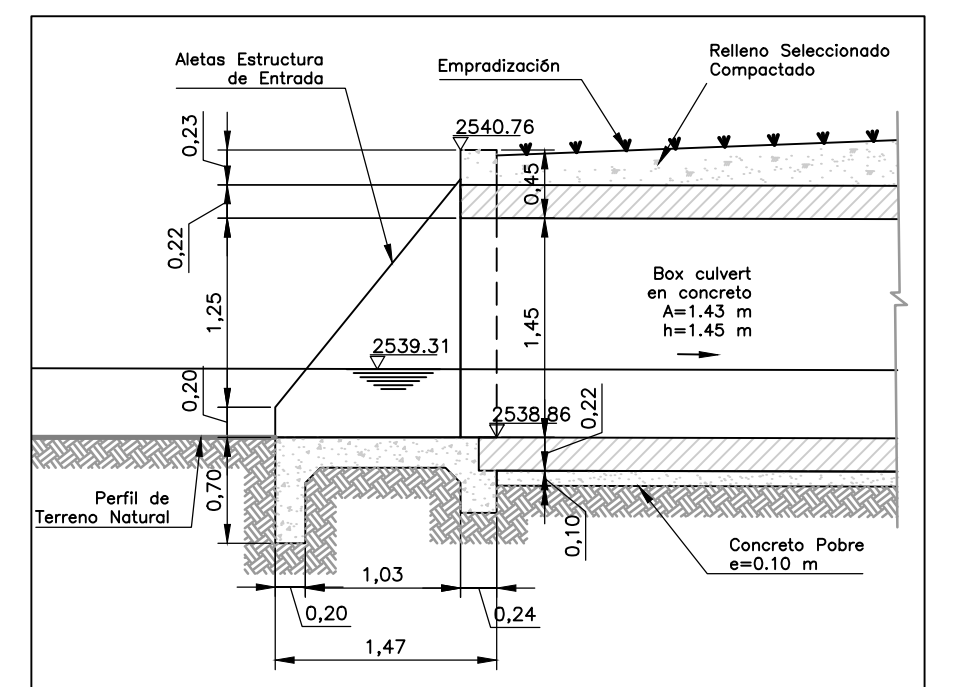
**ESTRUCTURA 2 TRANSICIÓN DE (SALIDA)**  
 ESCALA 1 : 50



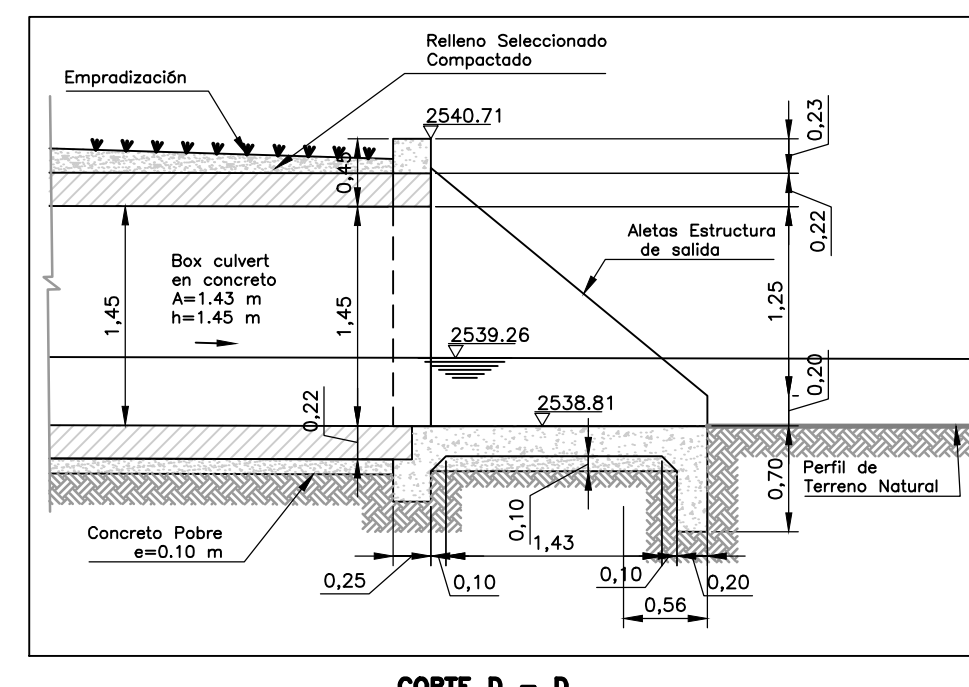
**ESTRUCTURA 3 TRANSICIÓN DE (ENTRADA)**  
 ESCALA 1 : 50



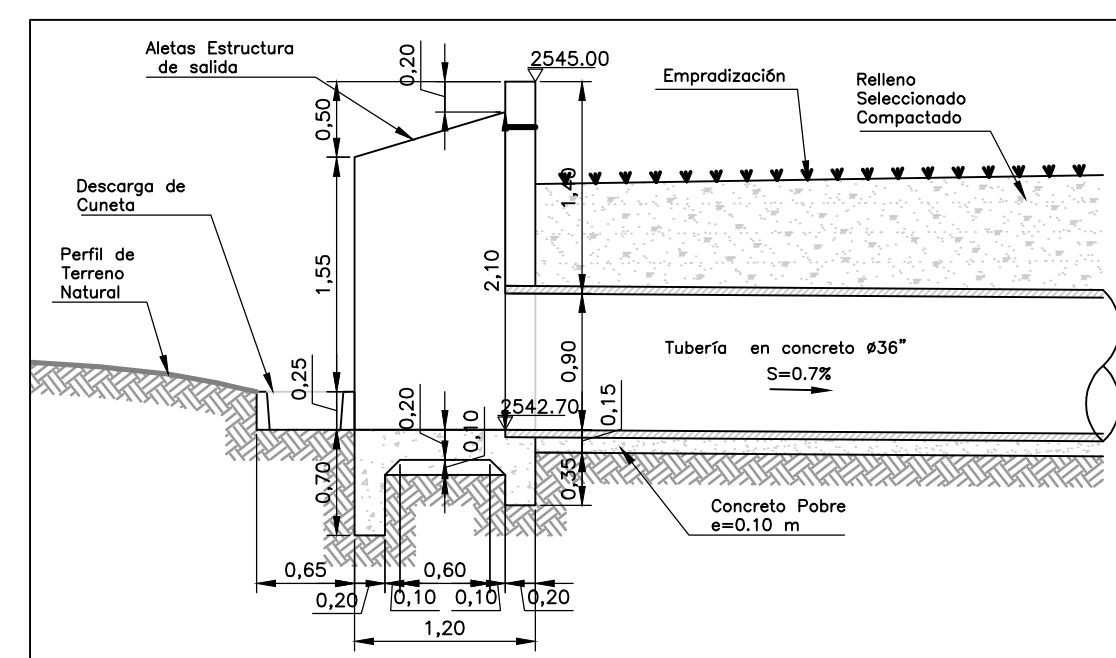
**ESTRUCTURA 3 TRANSICIÓN DE (SALIDA)**  
 ESCALA 1 : 50



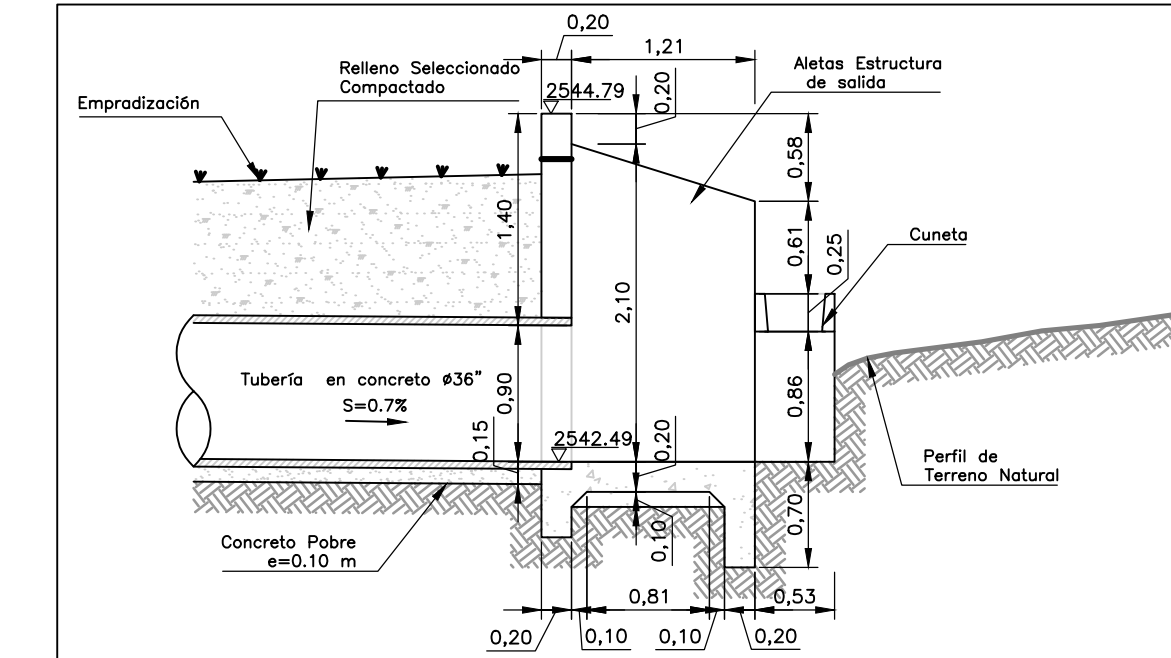
**CORTE B - B**  
 ESCALA 1 : 50



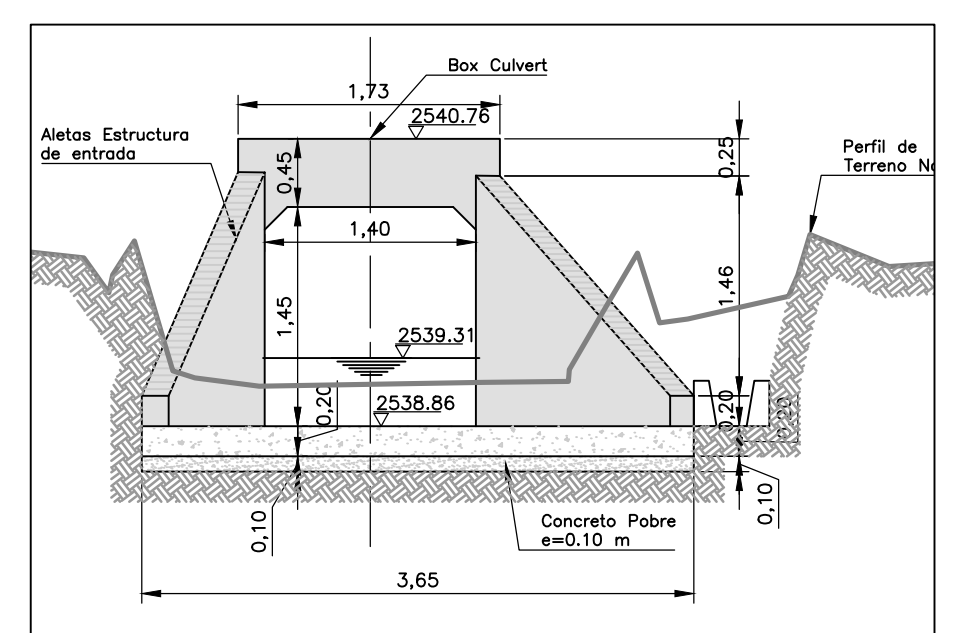
**CORTE D - D**  
 ESCALA 1 : 50



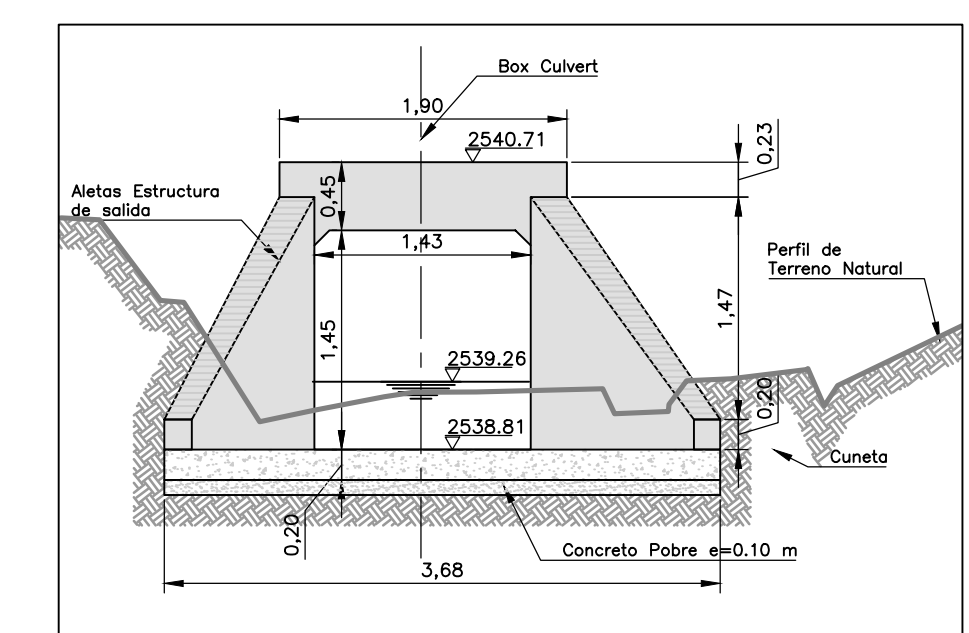
**ESTRUCTURA 3 CORTE B - B**  
 ESCALA 1 : 50



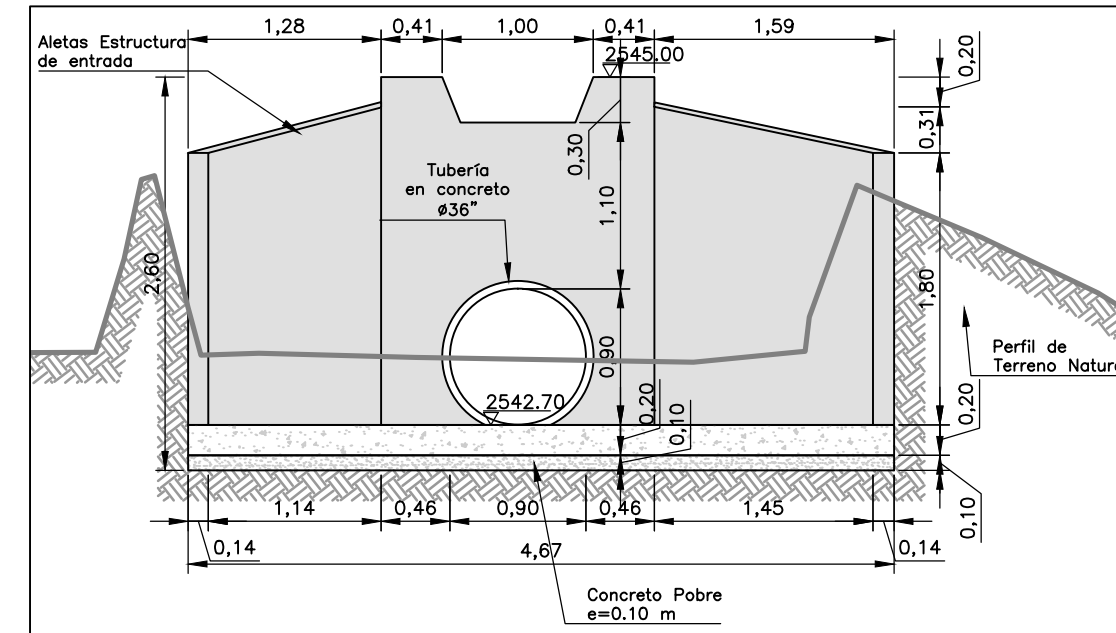
**ESTRUCTURA 3 CORTE D - D**  
 ESCALA 1 : 50



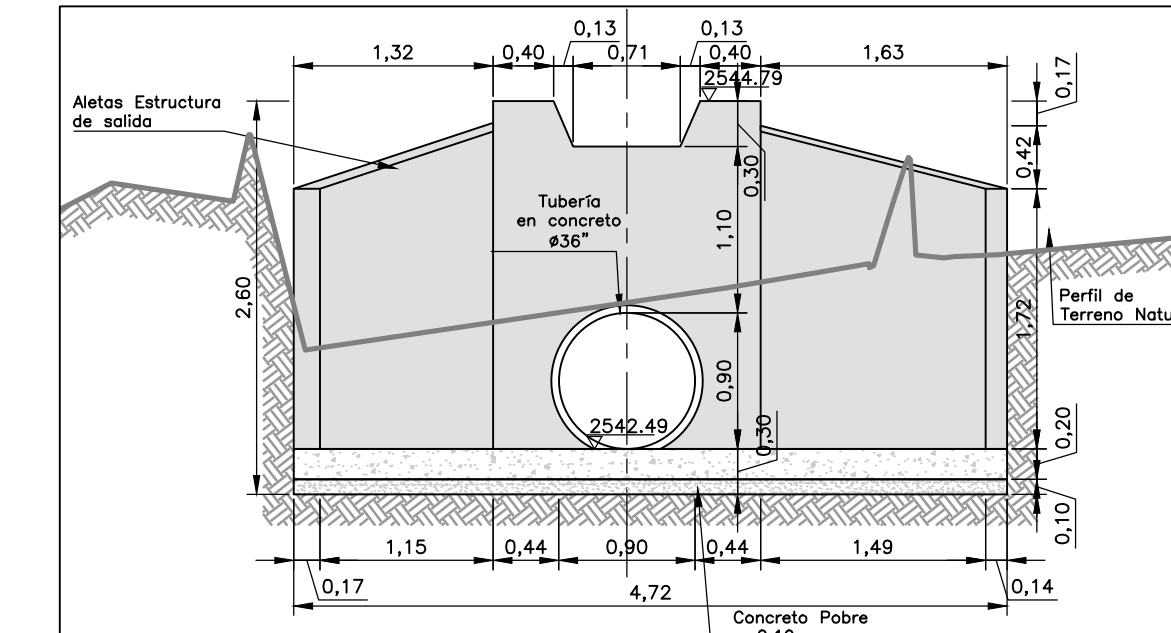
**CORTE C - C**  
 ESCALA 1 : 50



**CORTE E - E**  
 ESCALA 1 : 50

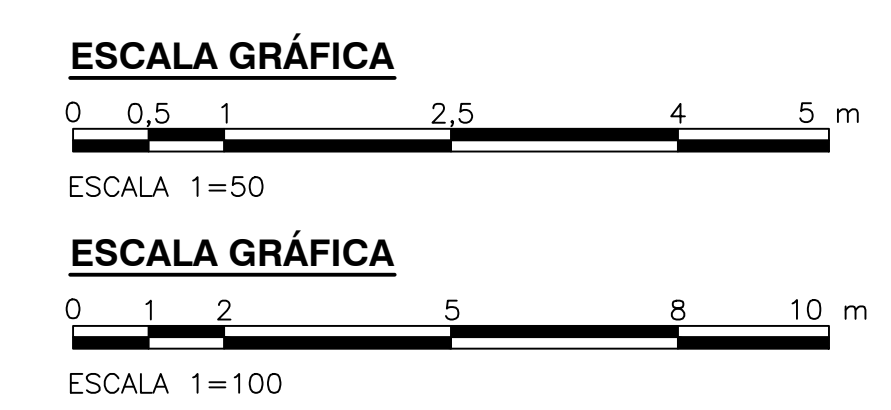


**ESTRUCTURA 3 CORTE C - C**  
 ESCALA 1 : 50



**ESTRUCTURA 3 CORTE E - E**  
 ESCALA 1 : 50

CONVENCIONES	
	Curva de nivel principal
	Curva de nivel intermedia
	Cerca de alambre
	Cerca en malla
	Cerca en piedra
	Carreteable
	Sardinel
	Muros
	Cunetas
	Río
	Cuerpos de agua
	Construcción
	Árbol / Arbusto



©2016 CDM Smith-INGESAM. Todos los derechos reservados. Reutilización de documentos: Documentos y diseños suministrados por el servicio profesional, incorporados en este documento, son propiedad de CDM Smith-INGESAM y EAB. No serán utilizados, ni total ni parcialmente, para cualquier otro proyecto sin autorización escrita de CDM Smith-INGESAM y/o EAB.

**CDM Smith** **INGESAM**  
 CONTRATO DE CONSULTORIA No. 1-02-25500-0600-2011

UNIÓN TEMPORAL PTAR CANOAS  
 CONTRATO EAB No. 1-15-25500-0646-2012

REVISÓ: \_\_\_\_\_  
 REVISÓ: \_\_\_\_\_

REPRESENTANTE LEGAL O PROPIETARIO  
 ROBERT GAUDIS  
 U.C. No. 3901 ME, USA

APROBÓ: FERNANDO SILVA G.  
 MAT. No. 000001407LL

**acueducto**  
 ANIL ALICANTARILLADO Y ASEO DE BOGOTÁ

LOCALIZACIÓN  
 ESCALA 1 : 25.000

SISTEMA DE REFERENCIA  
 MAGDA, SIRGAS  
 TIPO DE COORDENADAS  
 PLANAS CARTESIANAS  
 ORIGEN COORDENADAS  
 BOGOTÁ D.C.  
 VERTICE NP-13-BS-1  
 NORTE: 93744.534 m  
 ESTE: 82666.481 m  
 COTA: 2552.58 msnm  
 COORDENADAS MEDIAS  
 NORTE: 96250.0 m  
 ESTE: 80500.0 m  
 PLANCHA  
 1:10.000, 246-A-2

MODIFICACIONES

FECHA	MODIFICACION	NOMBRE ING. RESPONSABLE	FIRMA

**acueducto**  
 AGUA ALCANTARILLADO Y ASEO DE BOGOTÁ

GERENCIA CORPORATIVA DE SISTEMA MAESTRO  
 DIRECCIÓN RED TRONCAL ALCANTARILLADO

PLANO DE DISEÑO TRATAMIENTO DE AGUAS RESIDUALES

PTAR CANOAS/VEREDA CANOAS/MUNICIPIO DE SOACHA

CONTIENE: P.11 - PLANTA - PERFIL - CORTES  
 ESTRUCTURA 2-3, BOX CULVERT - K0+365 Y  
 K0+525 - VÍA PUENTE CANOAS A MONDONGO

ESCALA: INDICADAS

NOMBRE DEL ARCHIVO:  
 C00049NPL.DWG

PROYECTO No. : \_\_\_\_\_  
 FECHA: AGOSTO/2016  
 PLANO No. : \_\_\_\_\_  
 C-00-094

ENTREGA 100% - VÁLIDO PARA CONSTRUCCIÓN