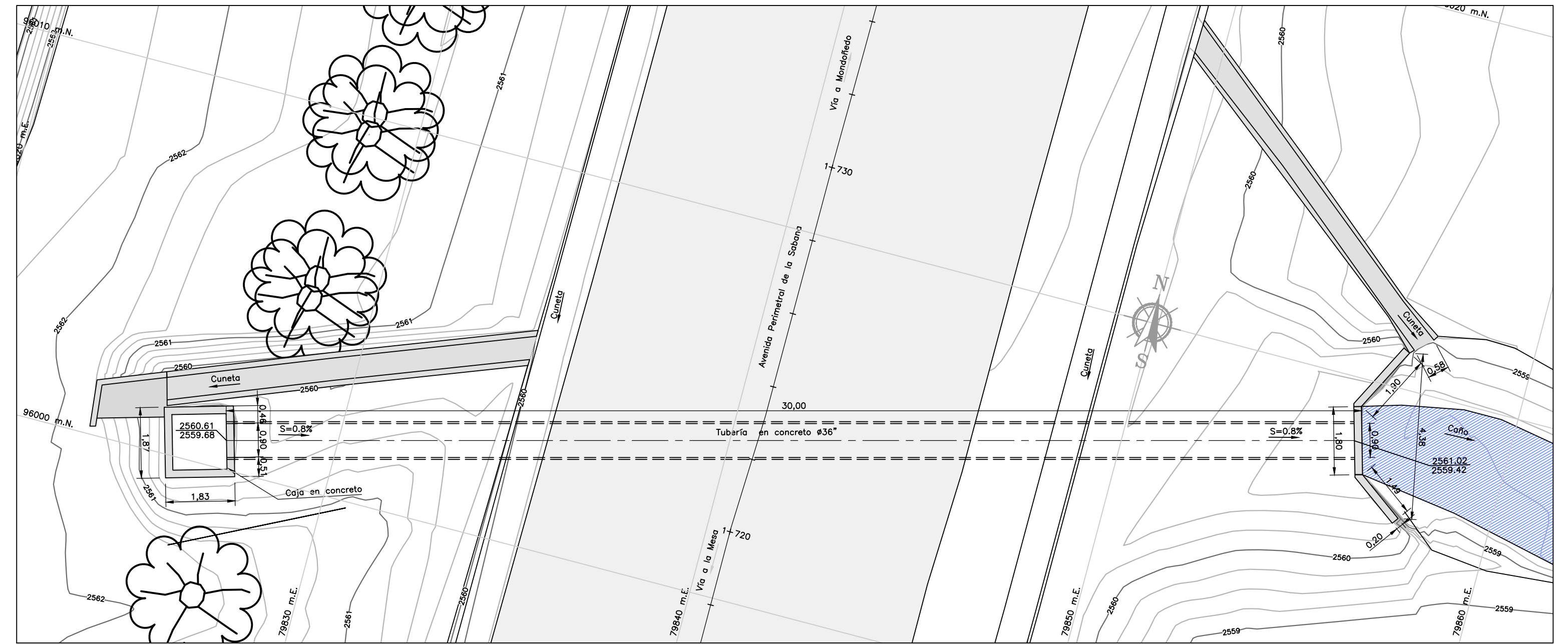
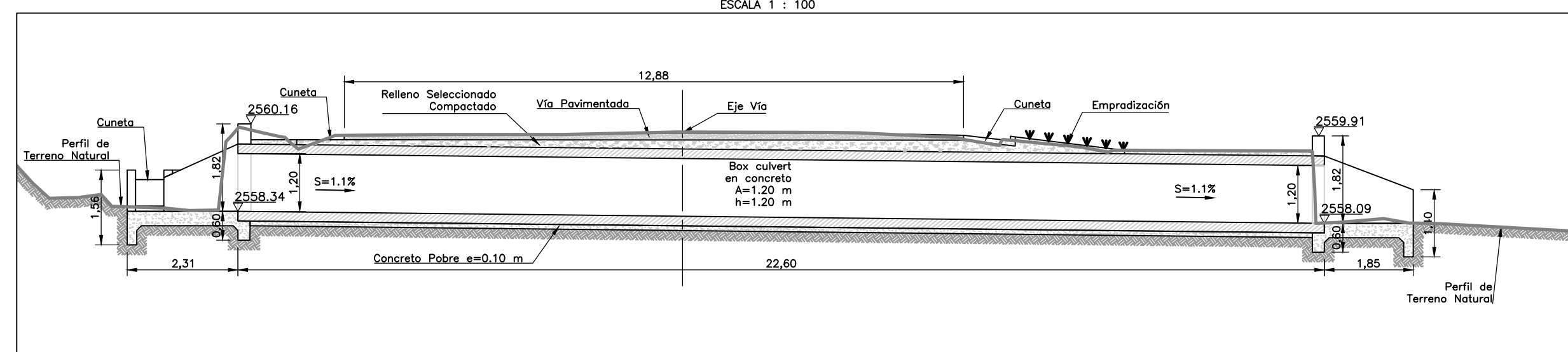


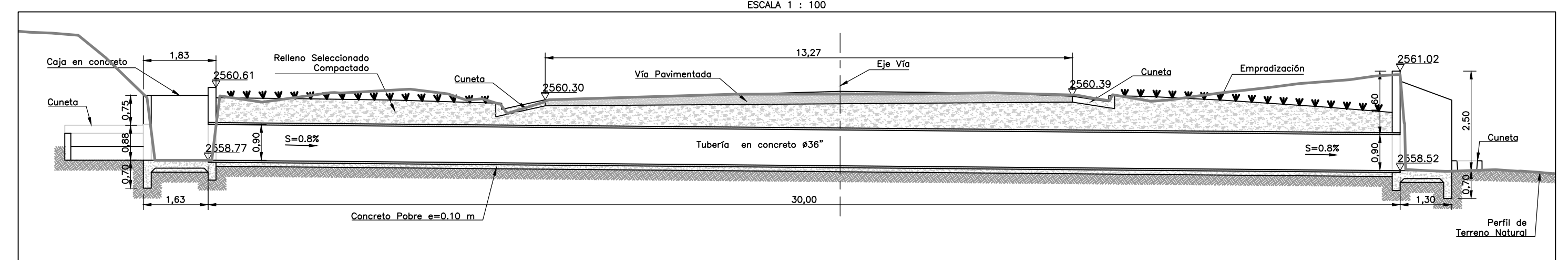
PLANTA GENERAL - ESTRUCTURA 7  
BOX CULVERT ABSICSA K1+580  
VIA PUENTE CANOAS A MONDREDO  
ESCALA 1 : 100



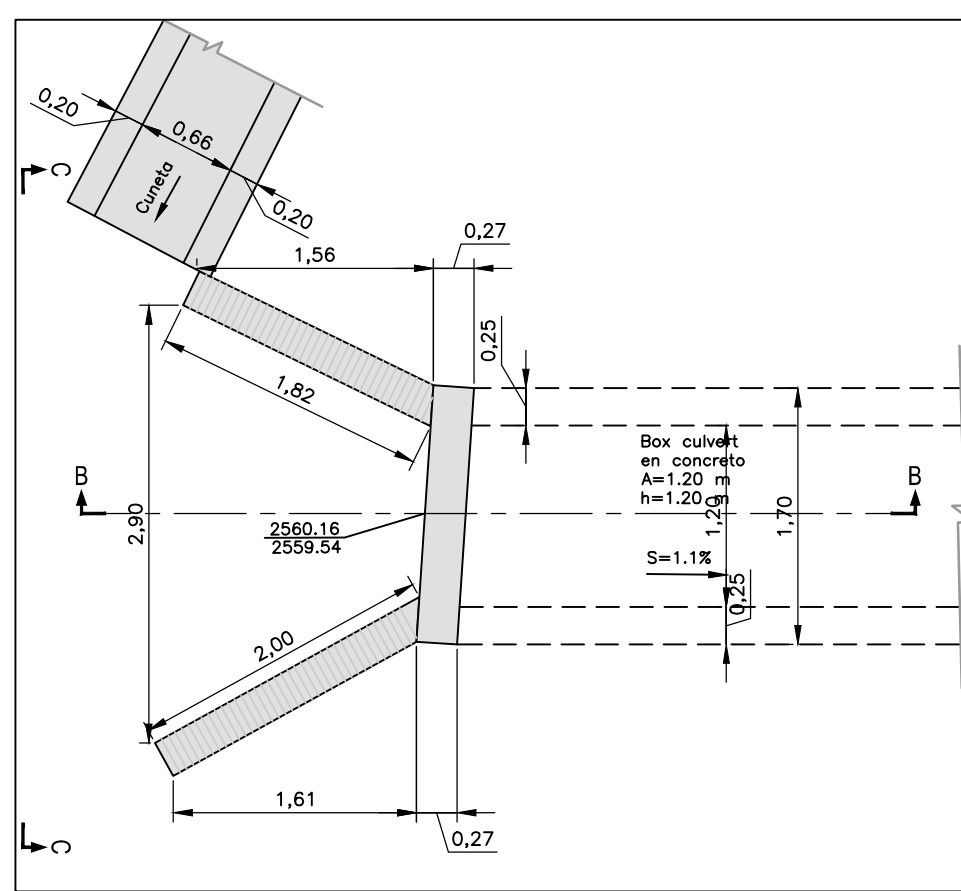
PLANTA GENERAL - ESTRUCTURA 8  
ALCANTARILLA ABSICSA K1+720  
VIA PUENTE CANOAS A MONDREDO  
ESCALA 1 : 100



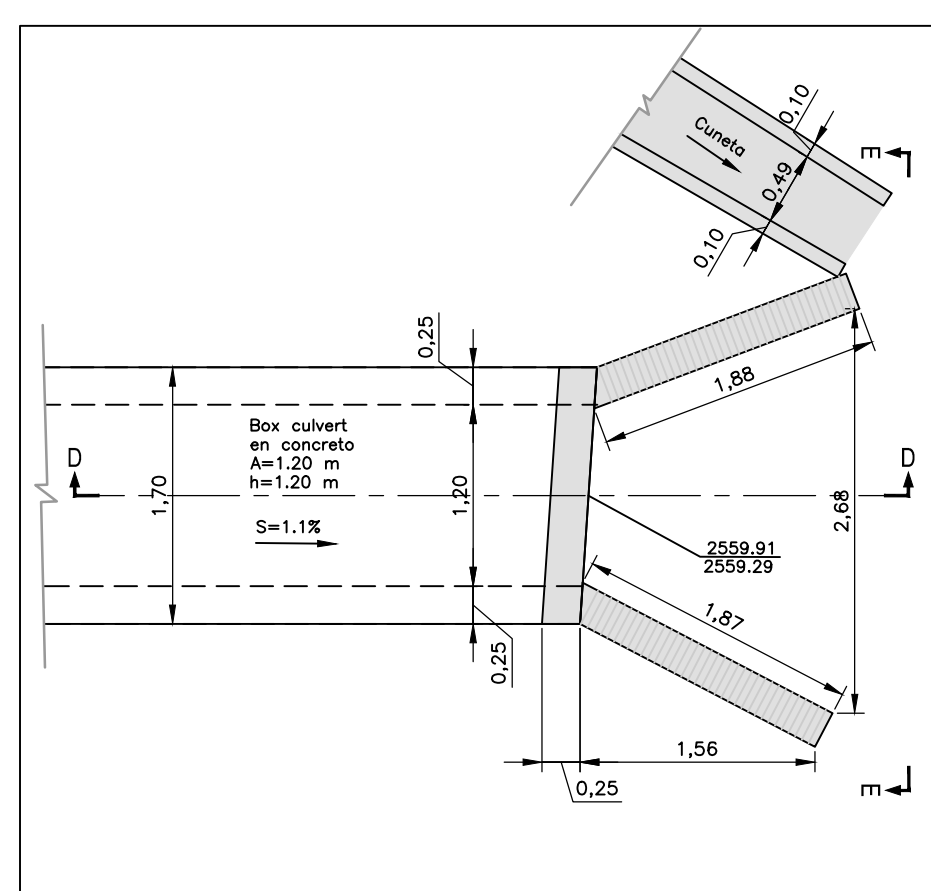
ESTRUCTURA 7 CORTE A - A  
ESCALA 1 : 100



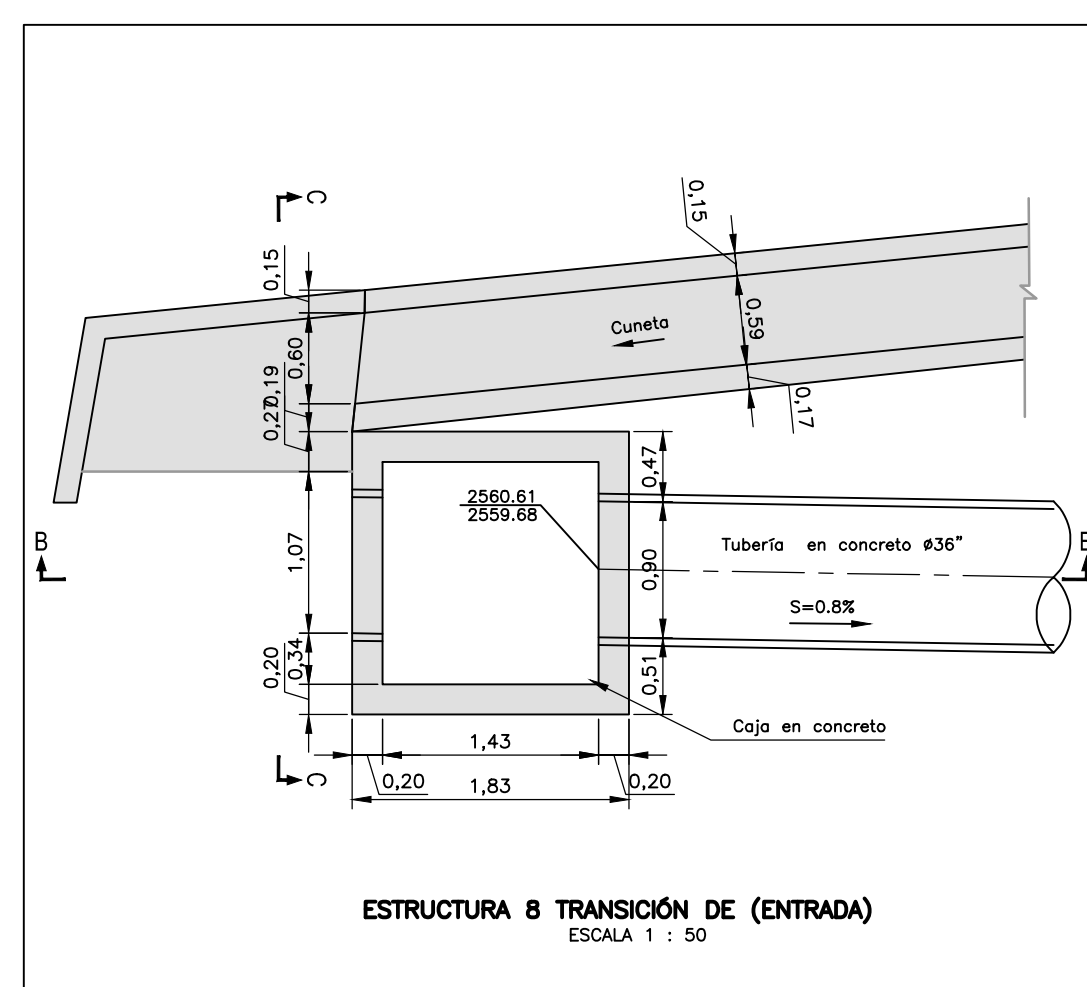
CORTE A - A  
ESCALA 1 : 100



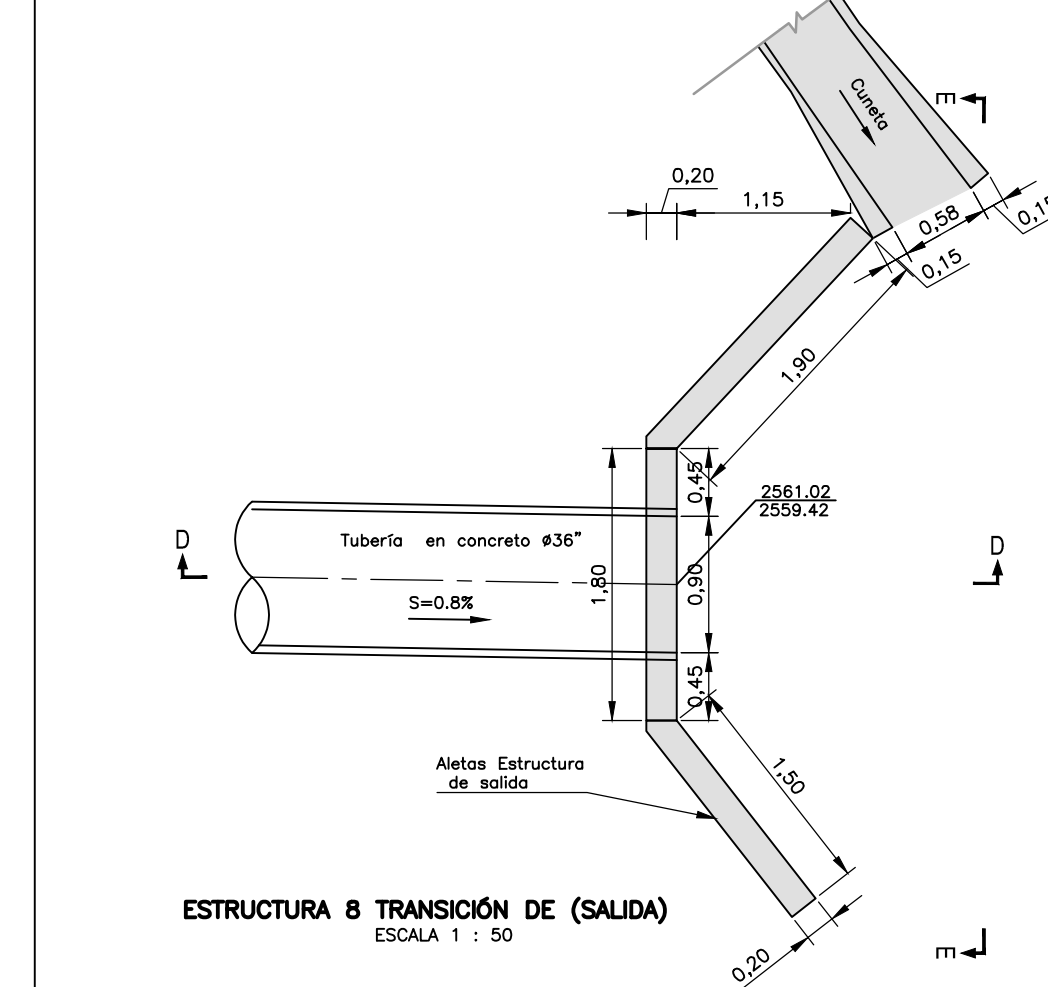
ESTRUCTURA 7 TRANSICIÓN DE (ENTRADA)  
ESCALA 1 : 50



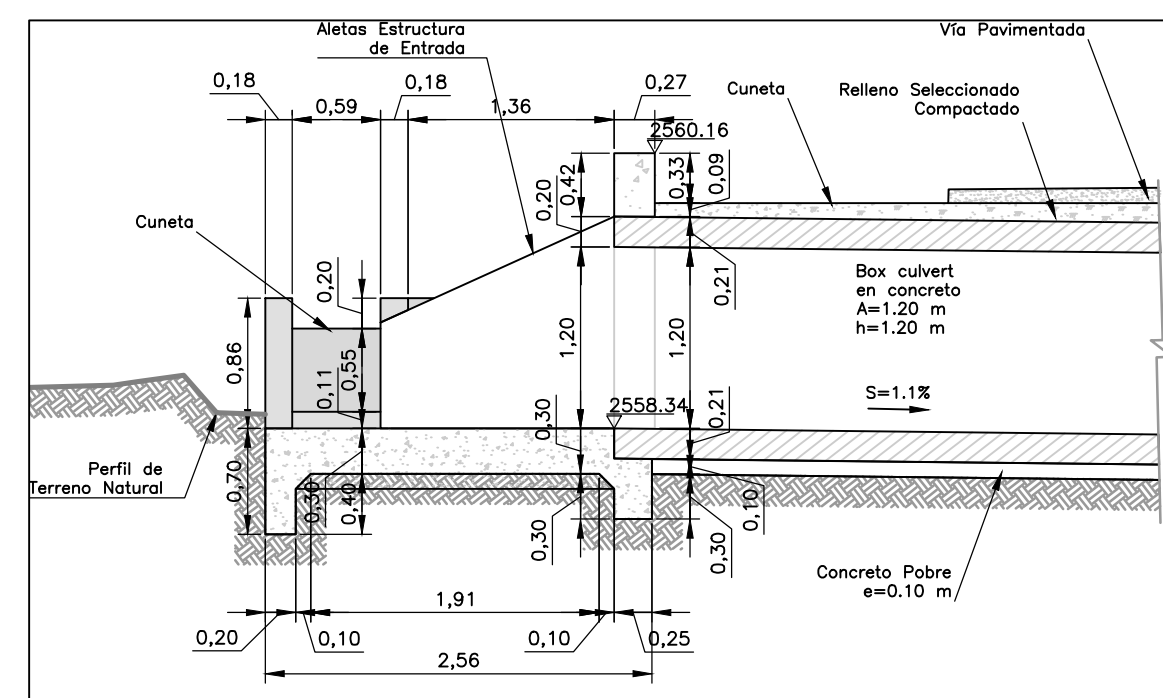
ESTRUCTURA 7 TRANSICIÓN DE (SALIDA)  
ESCALA 1 : 50



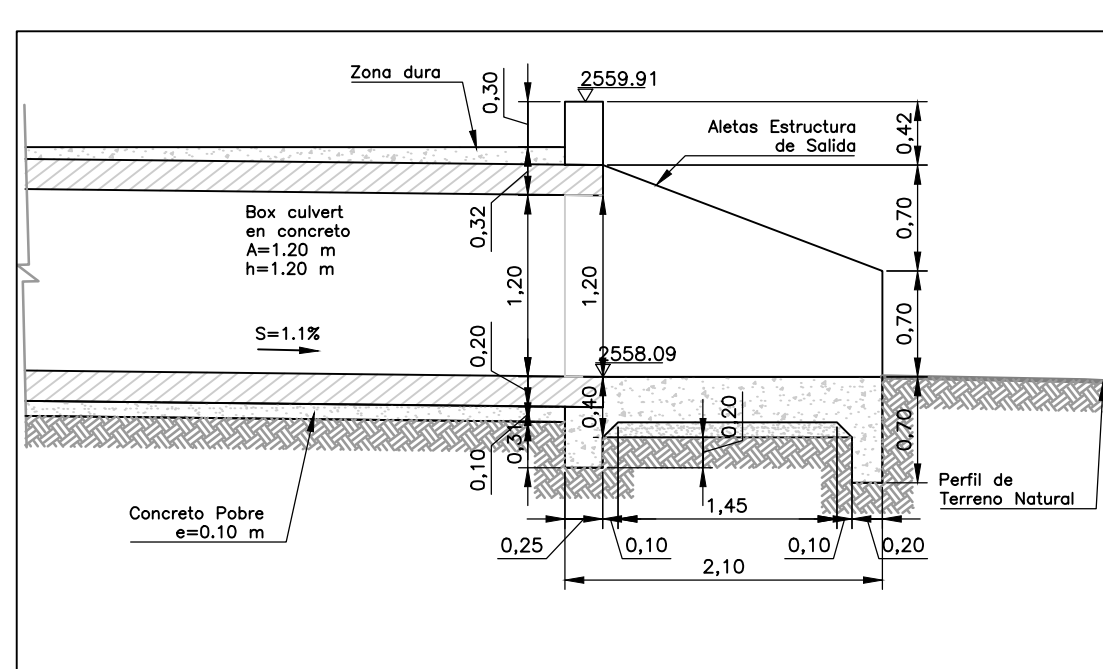
ESTRUCTURA 8 TRANSICIÓN DE (ENTRADA)  
ESCALA 1 : 50



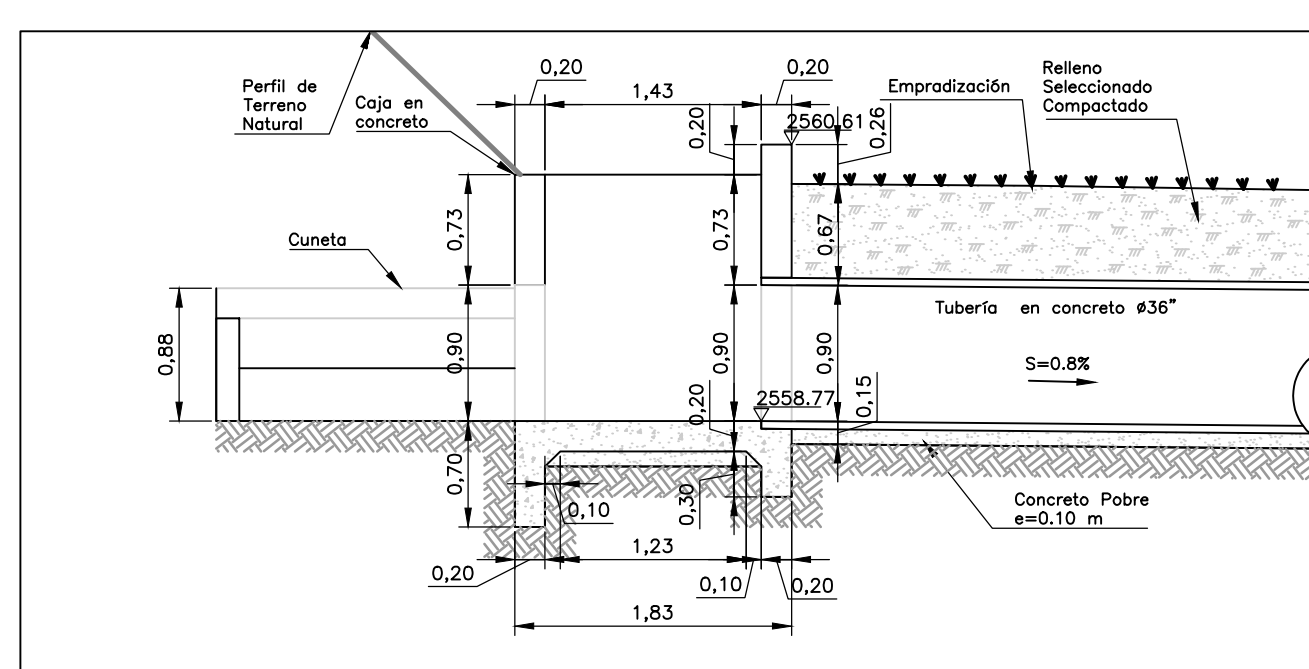
ESTRUCTURA 8 TRANSICIÓN DE (SALIDA)  
ESCALA 1 : 50



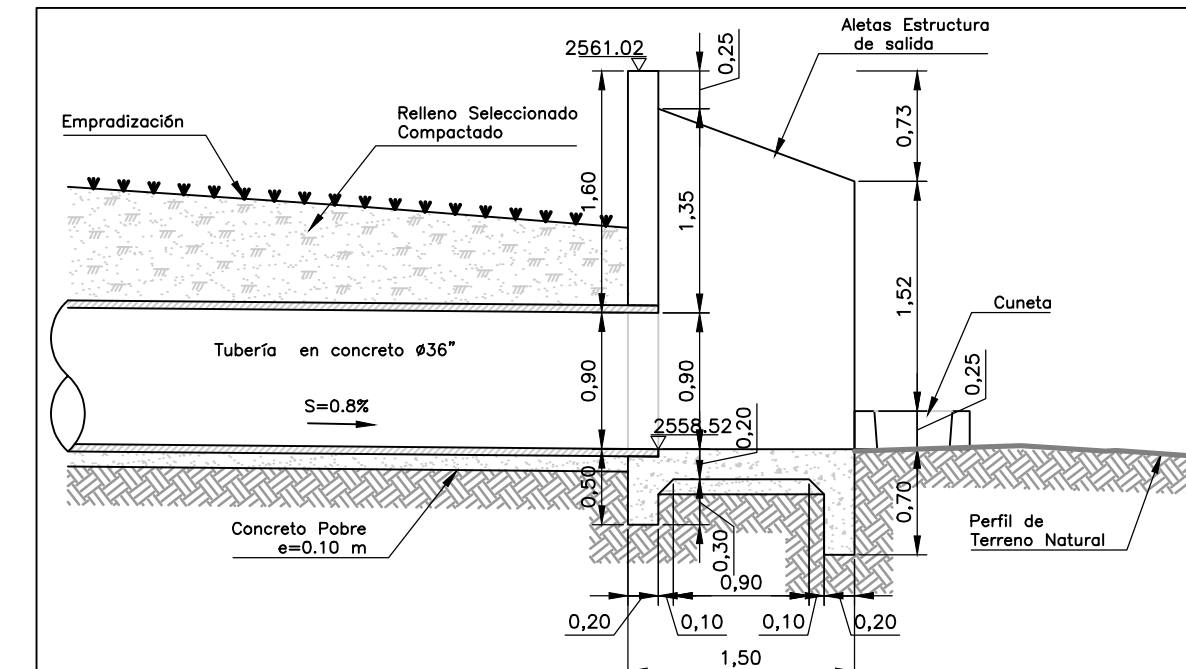
ESTRUCTURA 7 CORTE B - B  
ESCALA 1 : 50



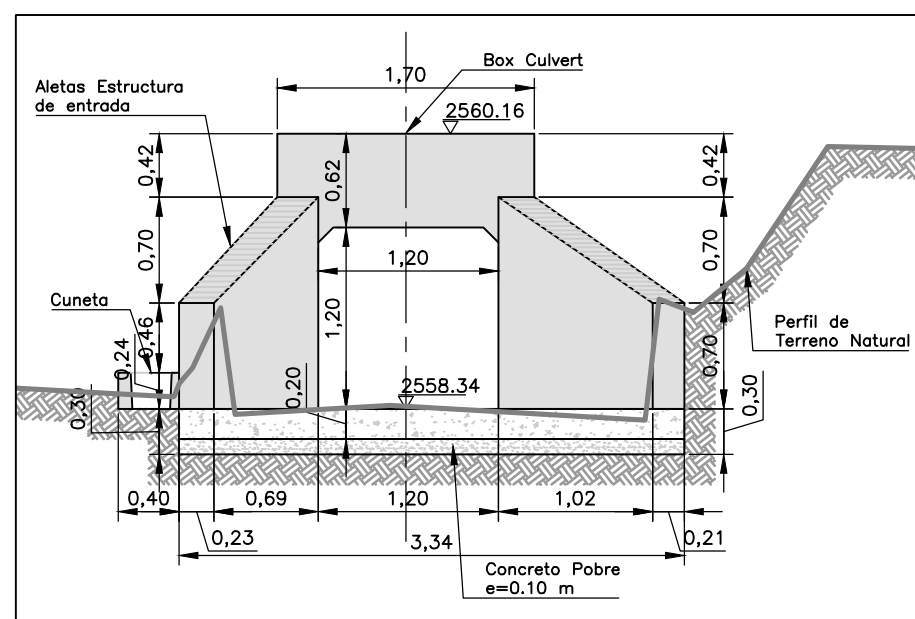
ESTRUCTURA 7 CORTE D - D  
ESCALA 1 : 50



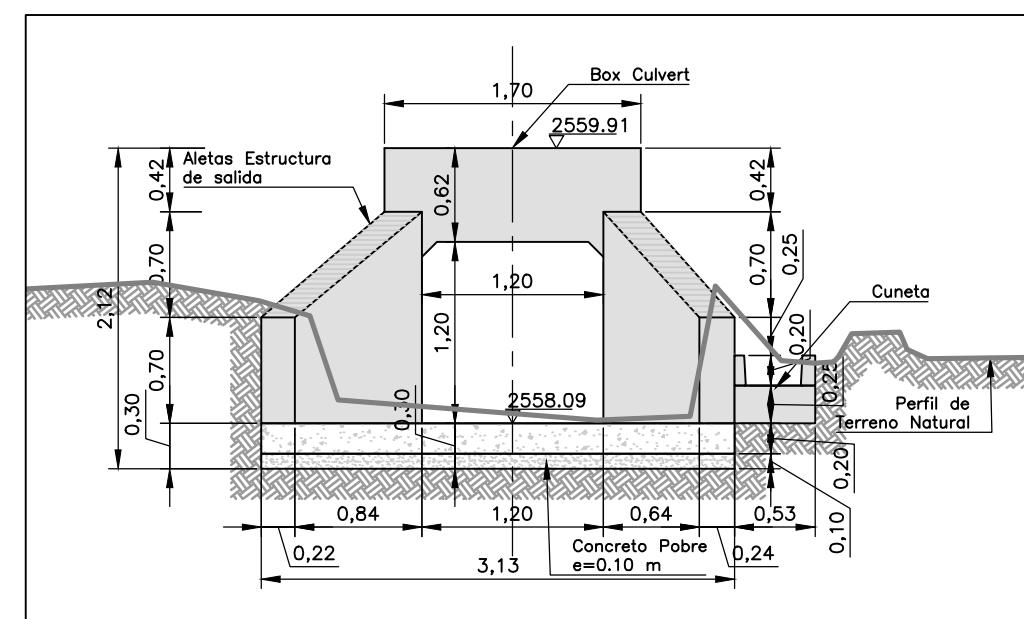
ESTRUCTURA 8 CORTE B - B  
ESCALA 1 : 50



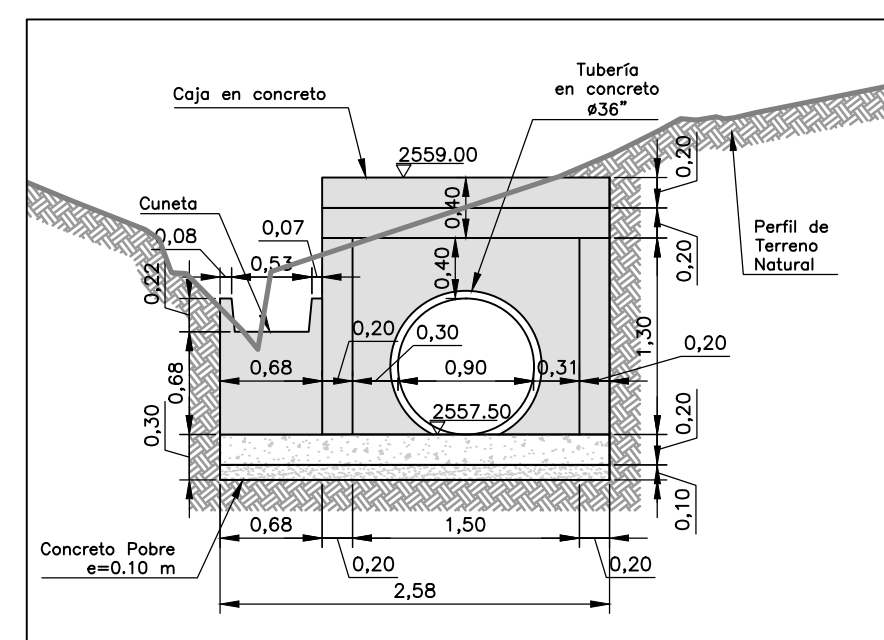
ESTRUCTURA 8 CORTE D - D  
ESCALA 1 : 50



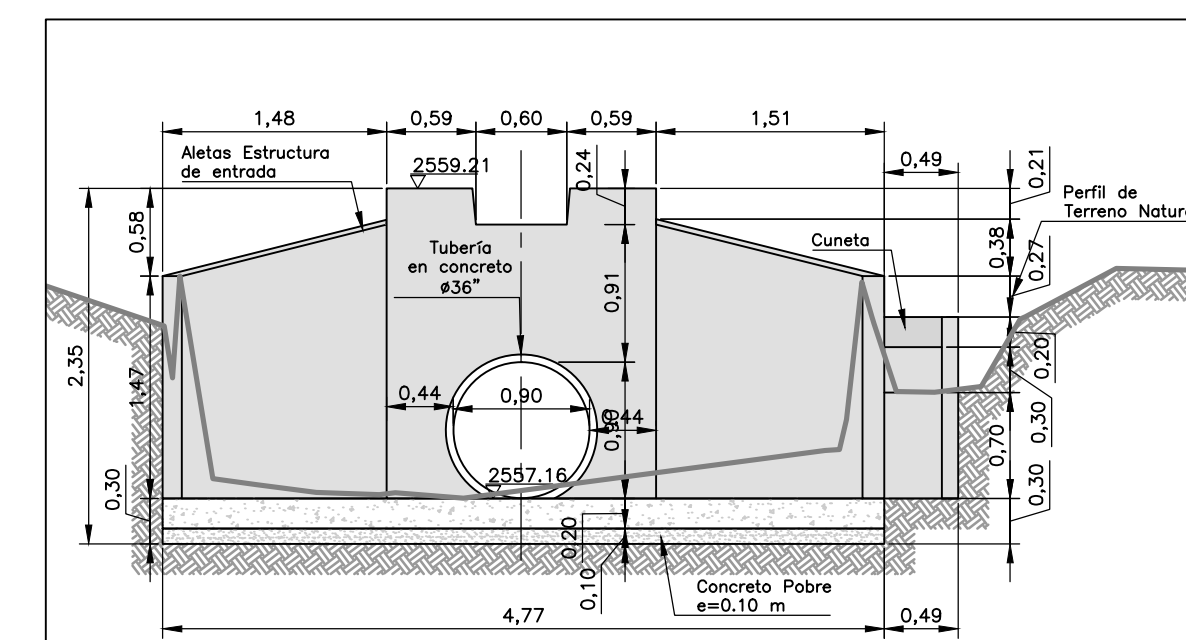
ESTRUCTURA 7 CORTE C - C  
ESCALA 1 : 50



ESTRUCTURA 7 CORTE E - E  
ESCALA 1 : 50

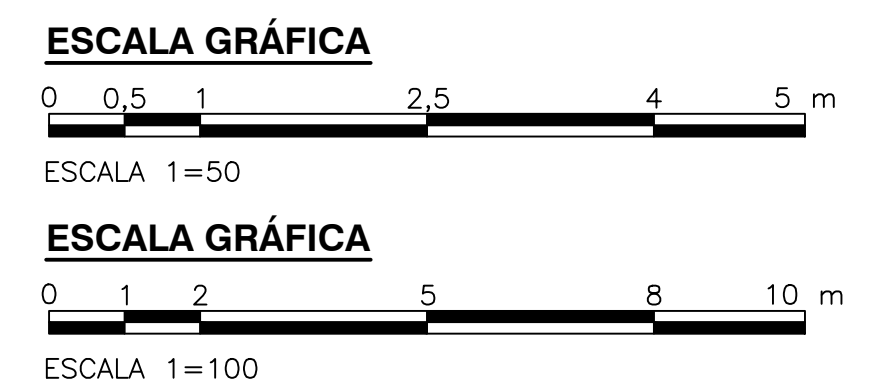


ESTRUCTURA 8 CORTE C - C  
ESCALA 1 : 50



ESTRUCTURA 8 CORTE E - E  
ESCALA 1 : 50

CONVENCIONES	
	Curva de nivel principal
	Curva de nivel intermedia
	Cerca de alambre
	Cerca en piedra
	Sardinel
	Muros
	Cunetas
	Canal
	Cuerpos de agua
	Construcción
	Arbol / Arbusto



©2016 CDM Smith-INGESAM. Todos los derechos reservados. Reutilización de documentos: Documentos y diseños suministrados por el servicio profesional, incorporados en este documento, son propiedad de CDM Smith-INGESAM y/o EAB. No serán utilizados, ni total ni parcialmente, para cualquier otro proyecto sin autorización escrita de CDM Smith-INGESAM y/o EAB.

**CDM Smith** **INGESAM**  
CONTRATO DE CONSULTORIA No. 1-02-25500-0690-2011

DISEÑO: \_\_\_\_\_  
REPRESENTANTE LEGAL O PROPIETARIO: ROBERT GAUDIN, LIC. No. 3901 ME, USA

**UNIÓN TEMPORAL PTAR CANOAS**  
CONTRATO EAB No. 1-15-25500-0646-2012

REVISÓ: \_\_\_\_\_  
APROBÓ: FERNANDO SILVA G. MAT. No. 000001407ML

**acueducto**  
AGUA ALCANTARILLADA Y ASEO DE BOGOTÁ

RECIBIÓ: INC. RENALDO PULIDO, REGISTRO, No. 3360  
RECIBIÓ: INC. HAGO GOMEZ, REGISTRO, No. 3429



SISTEMA DE REFERENCIA: MADRID SIRGAS  
TIPO DE COORDENADAS: PLANAS CARTESIANAS  
ORIGEN COORDENADAS: BOGOTÁ D.C.  
VERTICE NP-13-B5-1  
NORTE: 9374.534 m  
ESTE: 82666.481 m  
COTA: 2552.58 msnm  
COORDENADAS MEDIAS  
NORTE: 95250.0 m  
ESTE: 80500.0 m  
PLANCHA: 1:10,000, 246-1-A-2

MODIFICACIONES		FIRMA	
FECHA	MODIFICACION	NOMBRE ING. RESPONSABLE	FIRMA

**acueducto**  
AGUA ALCANTARILLADA Y ASEO DE BOGOTÁ  
GERENCIA CORPORATIVA DE SISTEMA MAESTRO  
DIRECCIÓN RED TRONCAL ALCANTARILLADO

**PTAR CANOAS/VEREDA CANOAS/MUNICIPIO DE SOACHA**

CONTIENE: P.11 - PLANTA - PERFIL - CORTES  
ESTRUCTURA 7-8, BOX CULVERT - K1+580 Y  
K1+720 - VIA PUENTE CANOAS A MONDREDO

ESCALA: INDICADAS  
NOMBRE DEL ARCHIVO: C00097NFPL.DWG

PROYECTO No. :  
FECHA: AGOSTO/2016  
PLANO No. :  
C-00-097