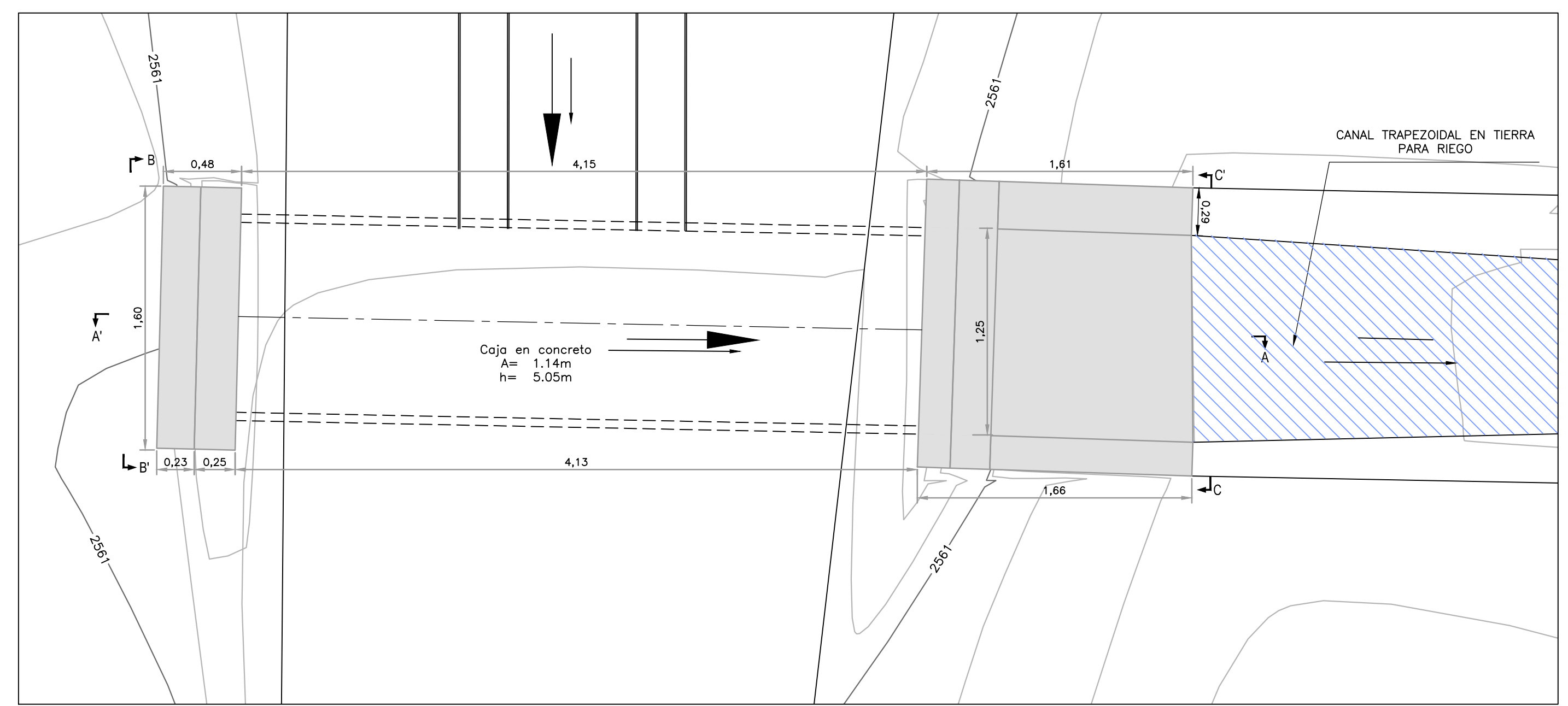
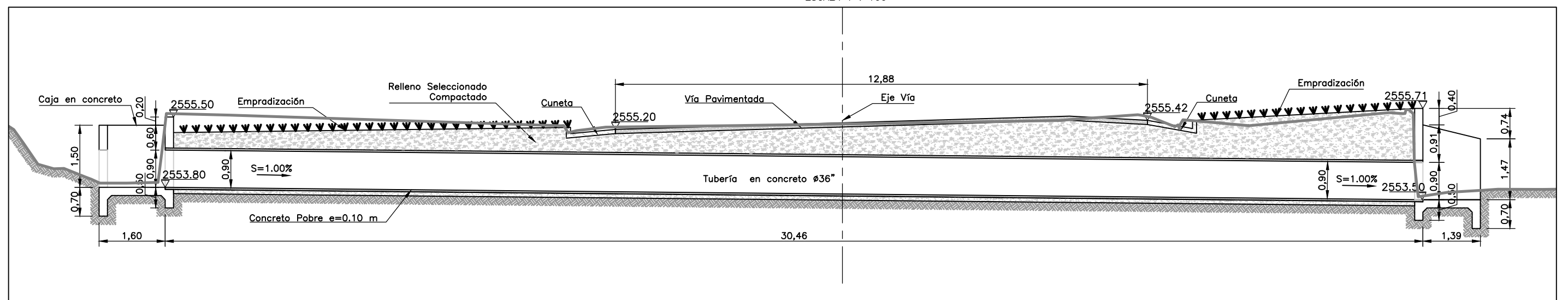




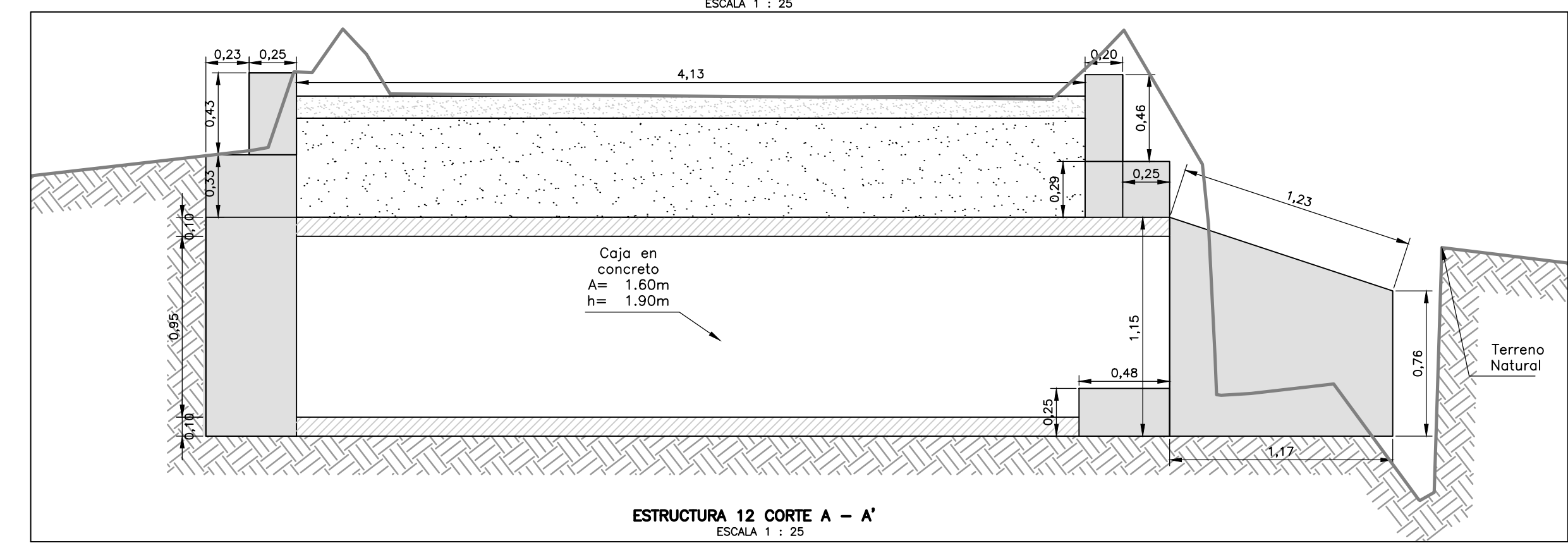
PLANTA GENERAL - ESTRUCTURA 11  
ALCANTARILLA ABSICSA K2+650  
VIA PUENTE CANOAS A MONDORÉDO  
ESCALA 1 : 100



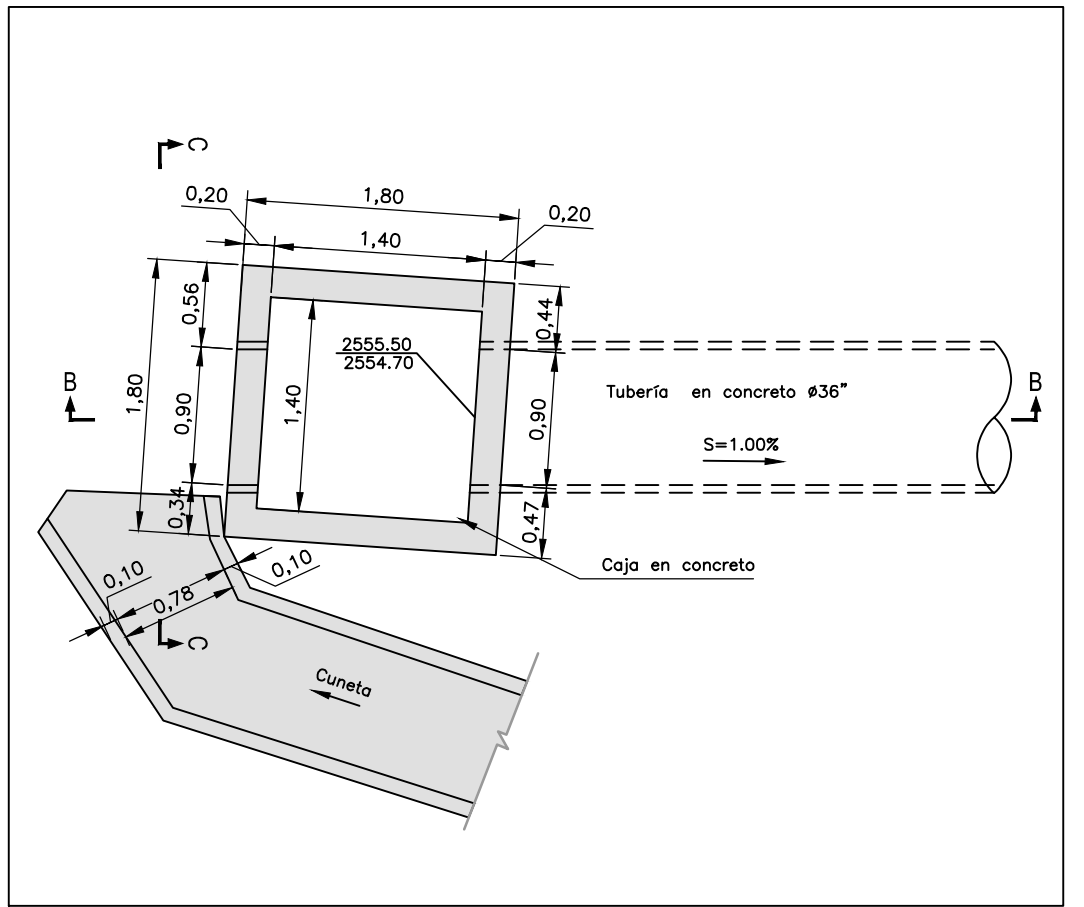
PLANTA GENERAL - ESTRUCTURA 12  
CAJA EN CONCRETO ABSICSA K0+790 COSTADO DERECHO ESTRUCTURA 4  
VIA PUENTE CANOAS A MONDORÉDO  
ESCALA 1 : 25



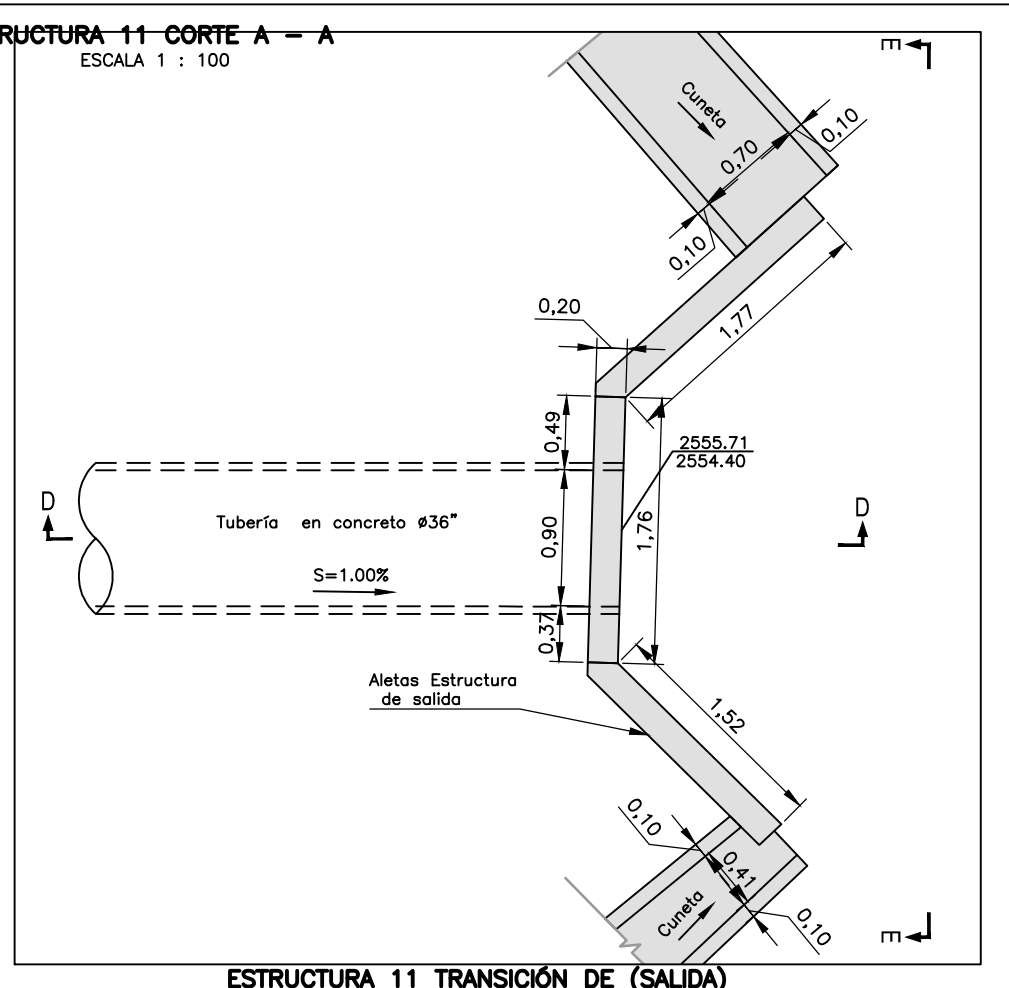
ESTRUCTURA 11 CORTE A - A  
ESCALA 1 : 100



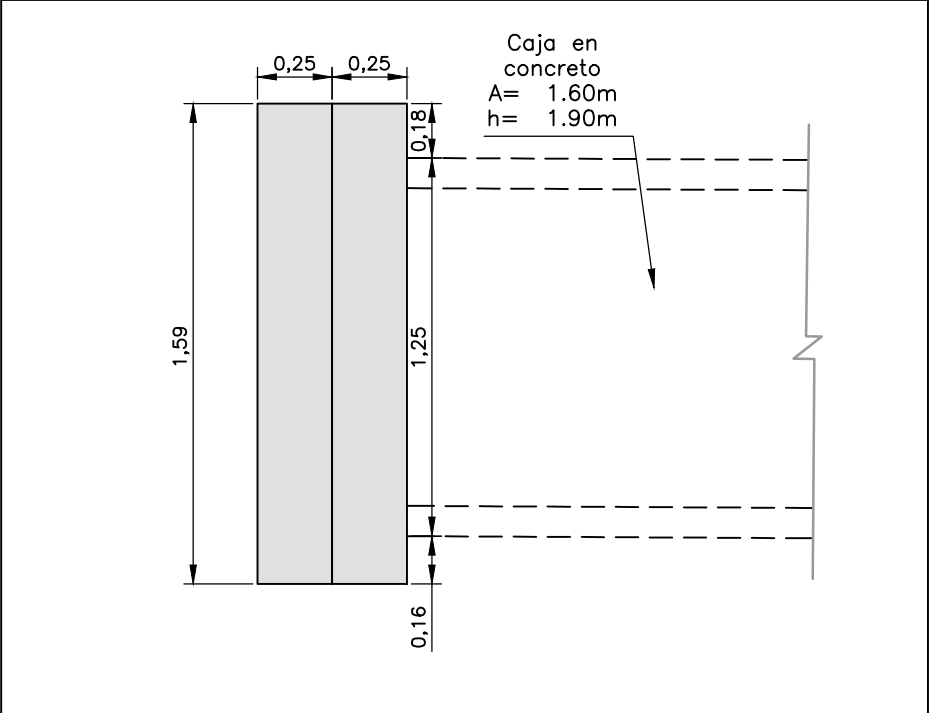
ESTRUCTURA 12 CORTE A - A'  
ESCALA 1 : 25



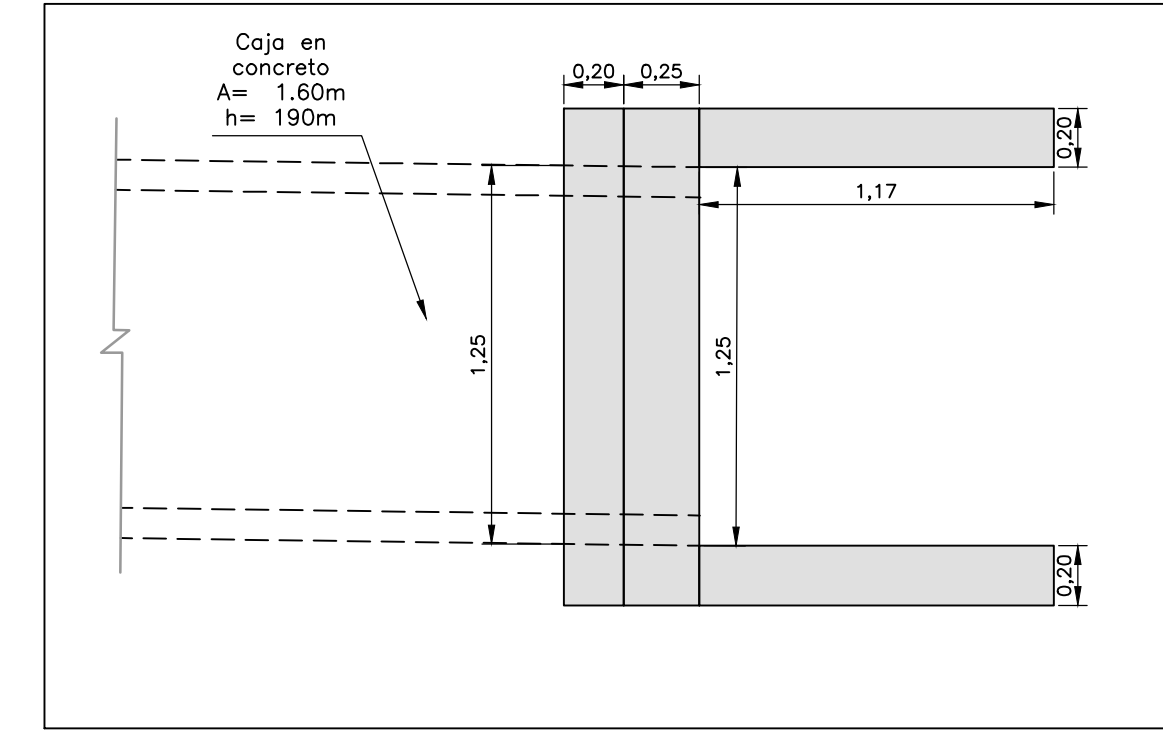
ESTRUCTURA 11 TRANSICIÓN DE (ENTRADA)  
ESCALA 1 : 50



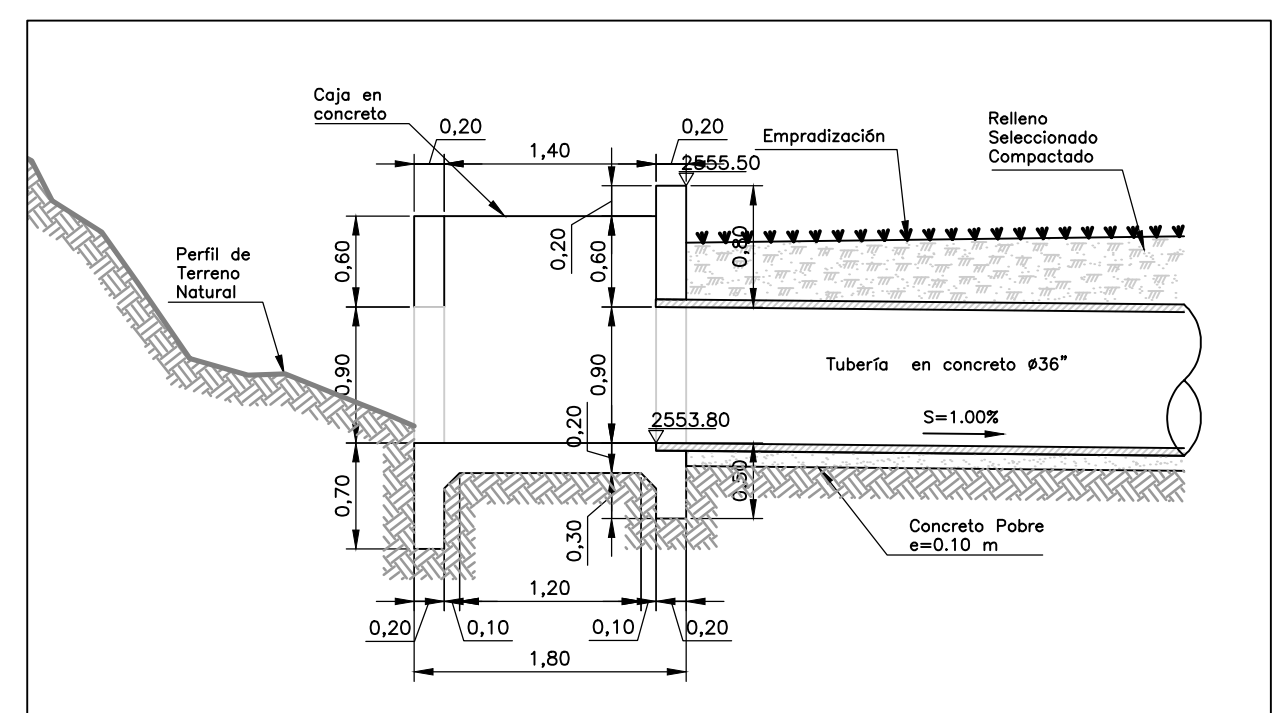
ESTRUCTURA 11 TRANSICIÓN DE (SALIDA)  
ESCALA 1 : 50



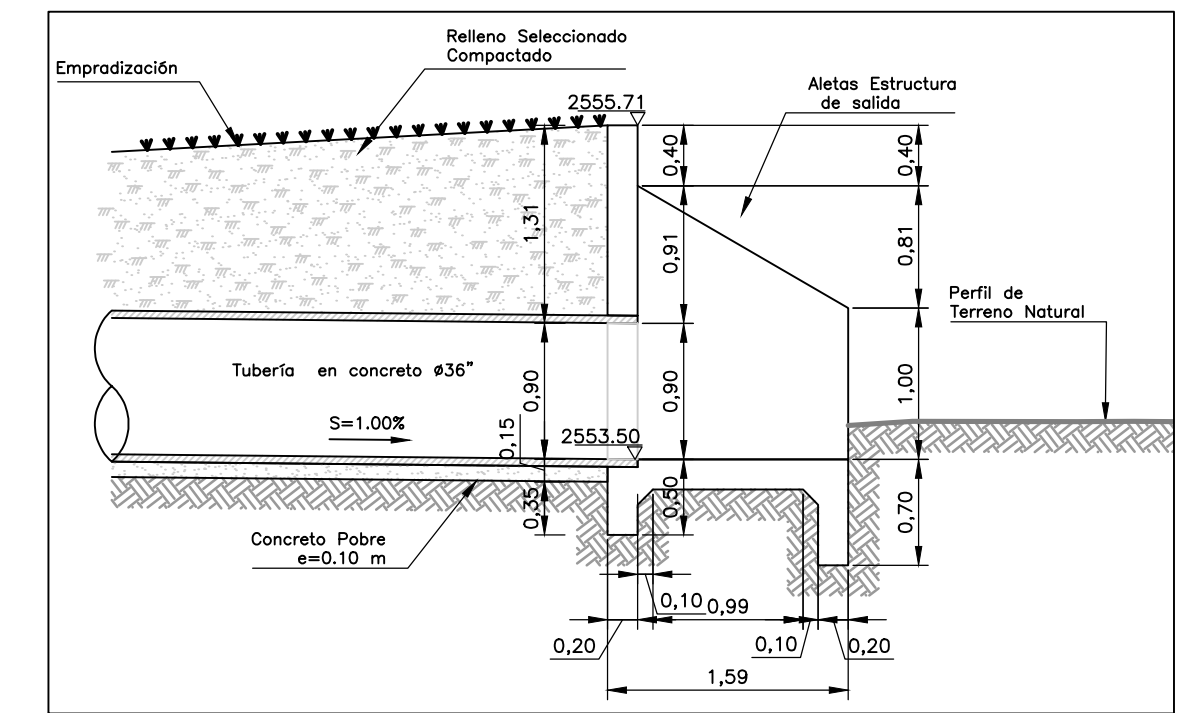
ESTRUCTURA 12 TRANSICIÓN DE (ENTRADA)  
ESCALA 1 : 25



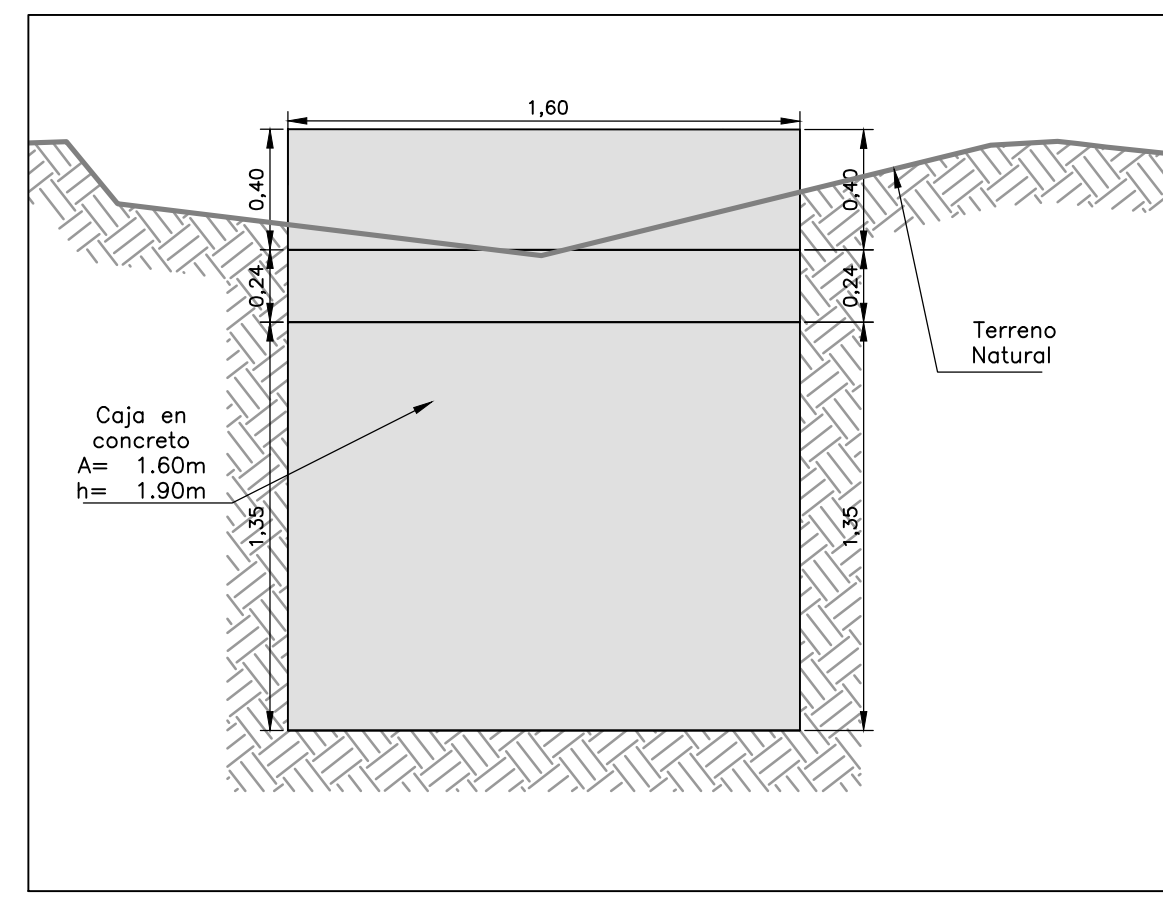
ESTRUCTURA 12 TRANSICIÓN DE (SALIDA)  
ESCALA 1 : 25



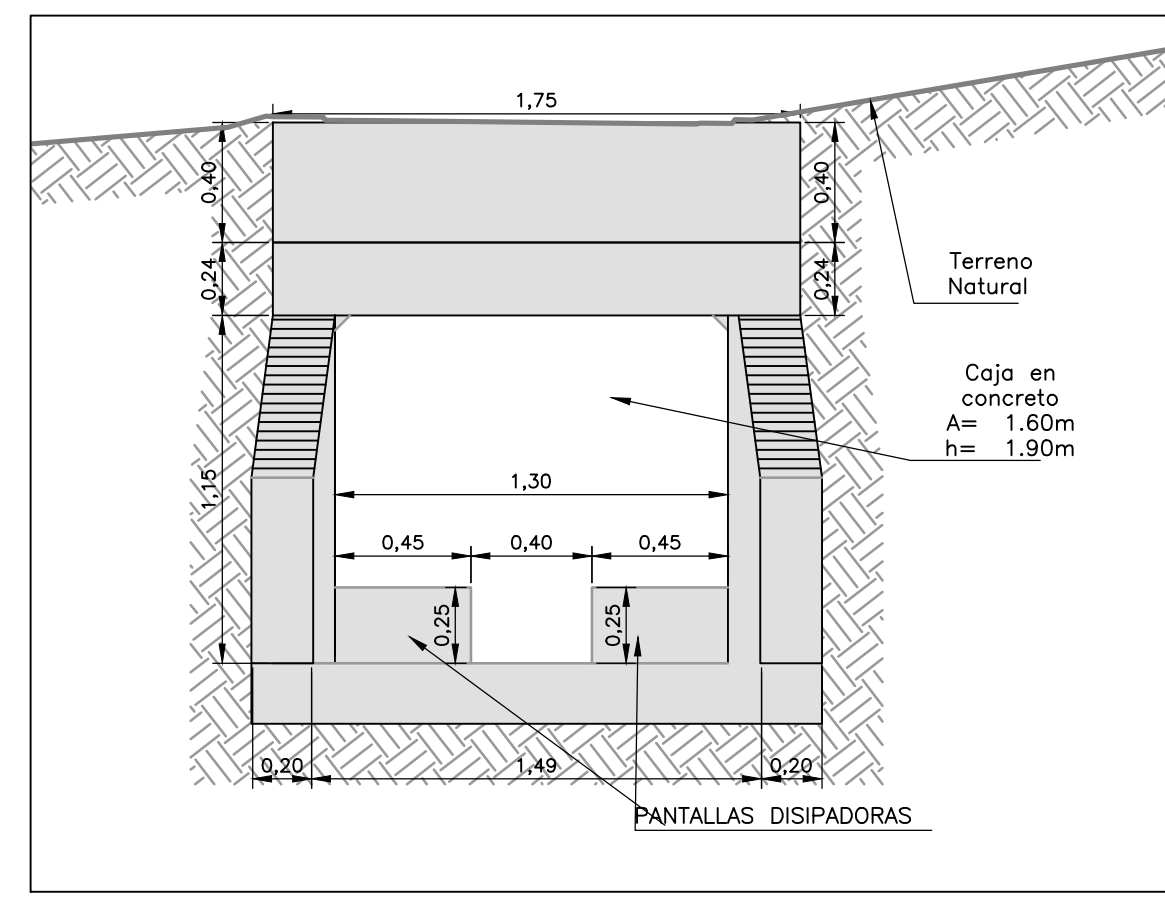
ESTRUCTURA 11 CORTE B - B  
ESCALA 1 : 50



ESTRUCTURA 11 CORTE D - D  
ESCALA 1 : 50

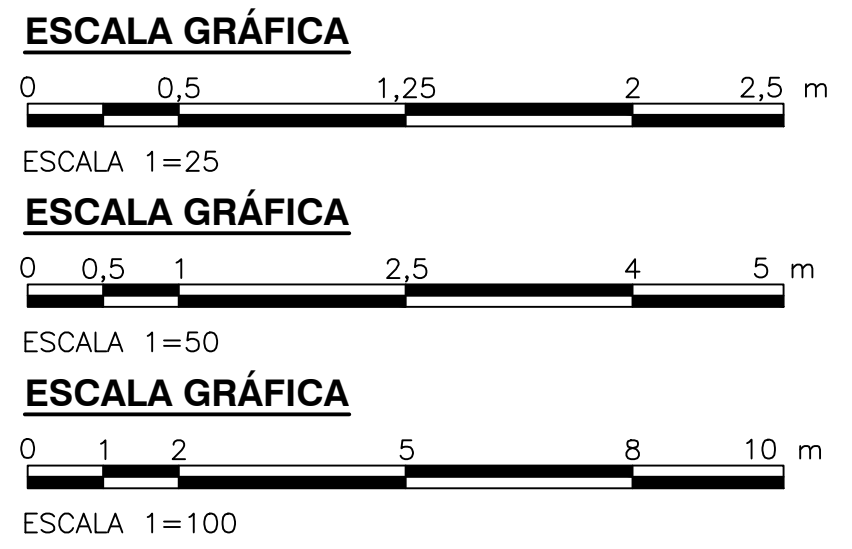


ESTRUCTURA 11 CORTE B - B'  
ESCALA 1 : 25



ESTRUCTURA 11 CORTE C - C'  
ESCALA 1 : 25

CONVENCIONES	
	Curva de nivel principal
	Curva de nivel intermedia
	Cerca de alambre
	Cerca en malla
	Cerca en piedra
	Carreteable
	Sardinel
	Muros
	Cunetas
	Río
	Canal
	Cuerpos de agua
	Construcción
	Arbol / Arbusto



**CDM Smith INGESAM**  
CONTRATO DE CONSULTORIA No. 1-02-2500-0690-2011

**UNIÓN TEMPORAL PTAR CANOAS**  
CONTRATO EAMB No. 1-15-2500-0646-2012

REVISÓ: \_\_\_\_\_  
REVISÓ: \_\_\_\_\_  
REVISÓ: \_\_\_\_\_

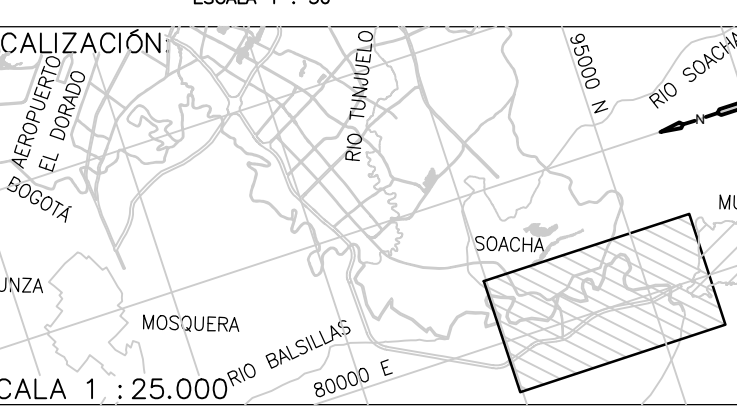
REPRESENTANTE LEGAL O PROPIETARIO: ROBERT GAUDIS  
LIC. No. 3901 ME, USA

APROBÓ: FERNANDO SILVA G.  
MAT. No. 000001407LL

**acueducto**  
ANAL ACANTARILLADO Y ASEO DE BOGOTÁ

RECIBIÓ: ING. RIVALDO PULIDO  
REGISTRO, No. 3360

RECIBIÓ: ING. WAGO GOMEZ  
REGISTRO, No. 3429



SISTEMA DE REFERENCIA		MODIFICACIONES	
MAGNA SIRGAS		FECHA	MODIFICACION
PLANAS CARTESIANAS		NOMBRE ING. RESPONSABLE	FIRMA
ORIGEN COORDENADAS BOGOTÁ D.C.			
VERTICE NP-13-B5-1			
NORTE: 9374-534 m			
ESTE: 8266-481 m			
COTA: 2552.58 msnm			
COORDENADAS MEDIAS			
NORTE: 96250.0 m			
ESTE: 86000.0 m			
PLANCHA			
1:10.000, 246-15-A-2			

**acueducto**  
AGUA ALCANTARILLADO Y ASEO DE BOGOTÁ

GERENCIA CORPORATIVA DE SISTEMA MAESTRO  
DIRECCIÓN RED TRONCAL ALCANTARILLADO

PLANO DE DISEÑO TRATAMIENTO DE AGUAS RESIDUALES

PTAR CANOAS/VEREDA CANOAS/MUNICIPIO DE SOACHA

CONTIENE: P.11 - PLANTA - PERFIL - CORTES  
ESTRUCTURA 11-12, ALCANTARILLA K2+650 Y  
K0+790 - VÍA PUENTE CANOAS A MONDORÉDO

ESCALA: INDICADAS

NOMBRE DEL ARCHIVO: C00099NPL.DWG

PROYECTO No. : \_\_\_\_\_

FECHA: AGOSTO/2016

PLANO No. \_\_\_\_\_

C-00-099

ENTREGA 100% - VÁLIDO PARA CONSTRUCCIÓN

©2016 CDM Smith-INGESAM. Todos los derechos reservados. Reutilización de documentos: Documentos y diseños suministrados por el servicio profesional, incorporados en este documento, son propiedad de CDM Smith-INGESAM y EAB. No serán utilizados, ni total ni parcialmente, para cualquier otro proyecto sin autorización escrita de CDM Smith-INGESAM y/o EAB.

LA ESCALA DE IMPRESIÓN PARA ESTE PLANO ES DE TAMAÑO PLEGO (700mmx1000mm)