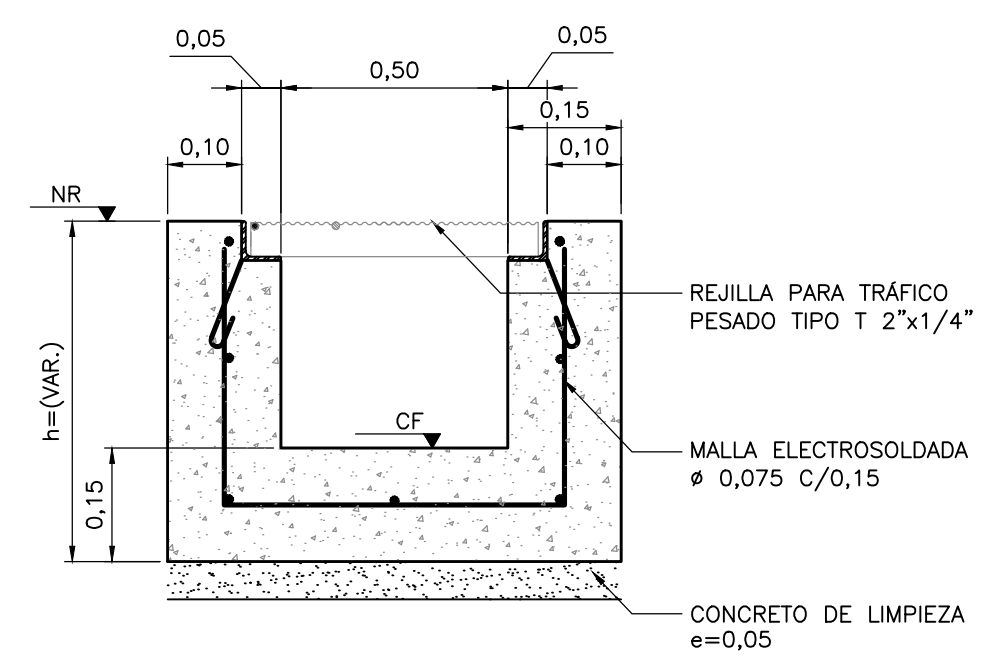
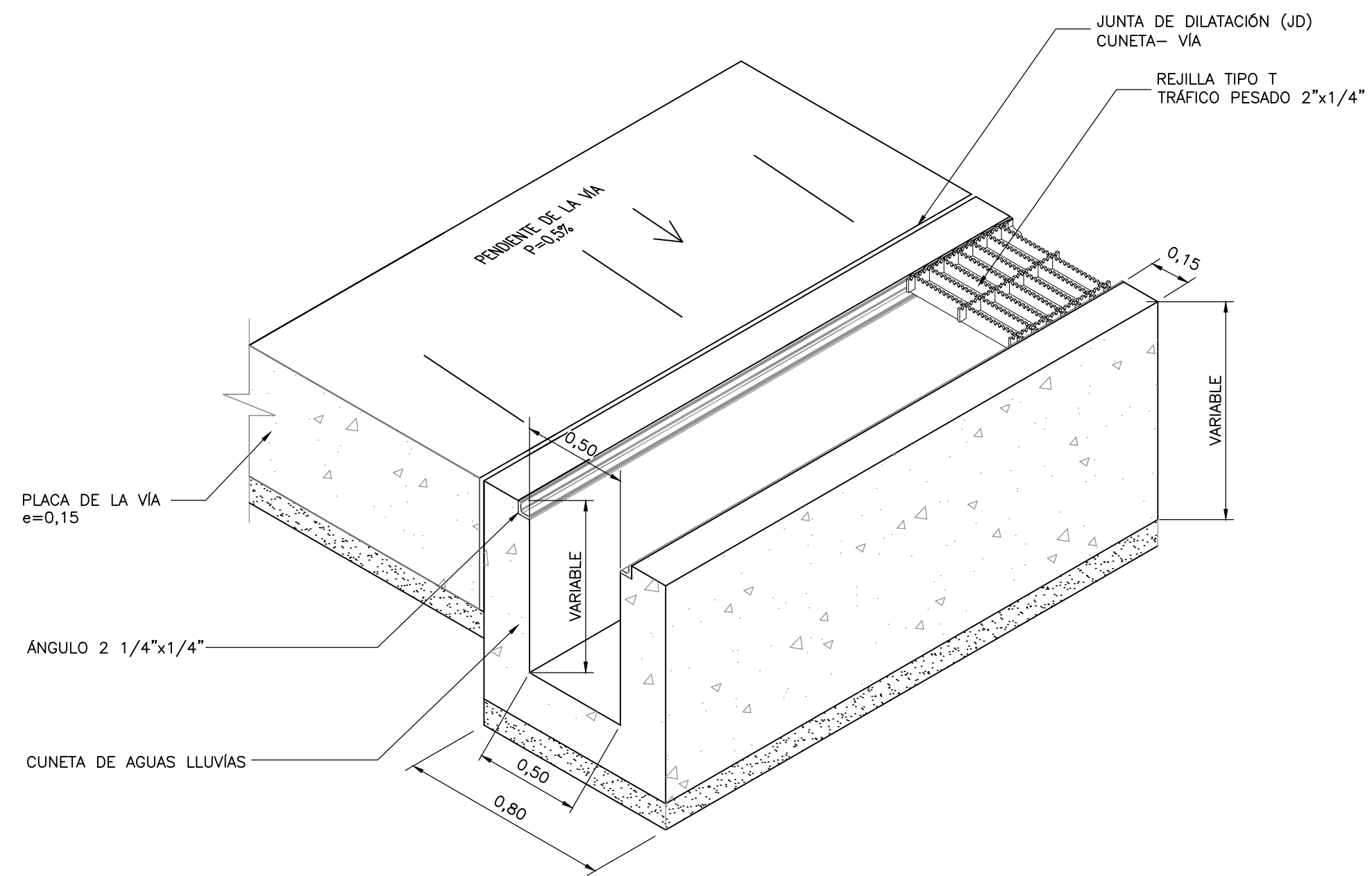


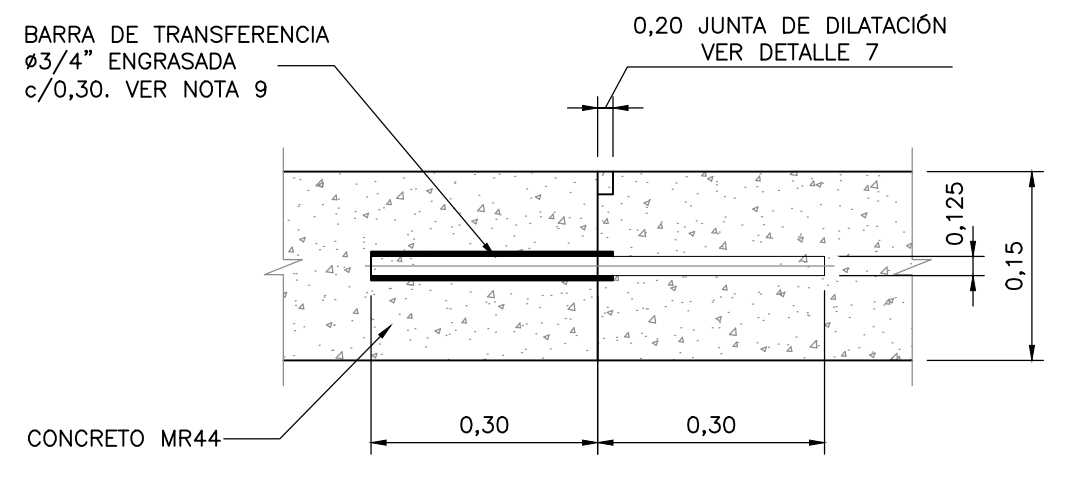
**ANDÉN
DETALLE 3**
1=10 C-00-154



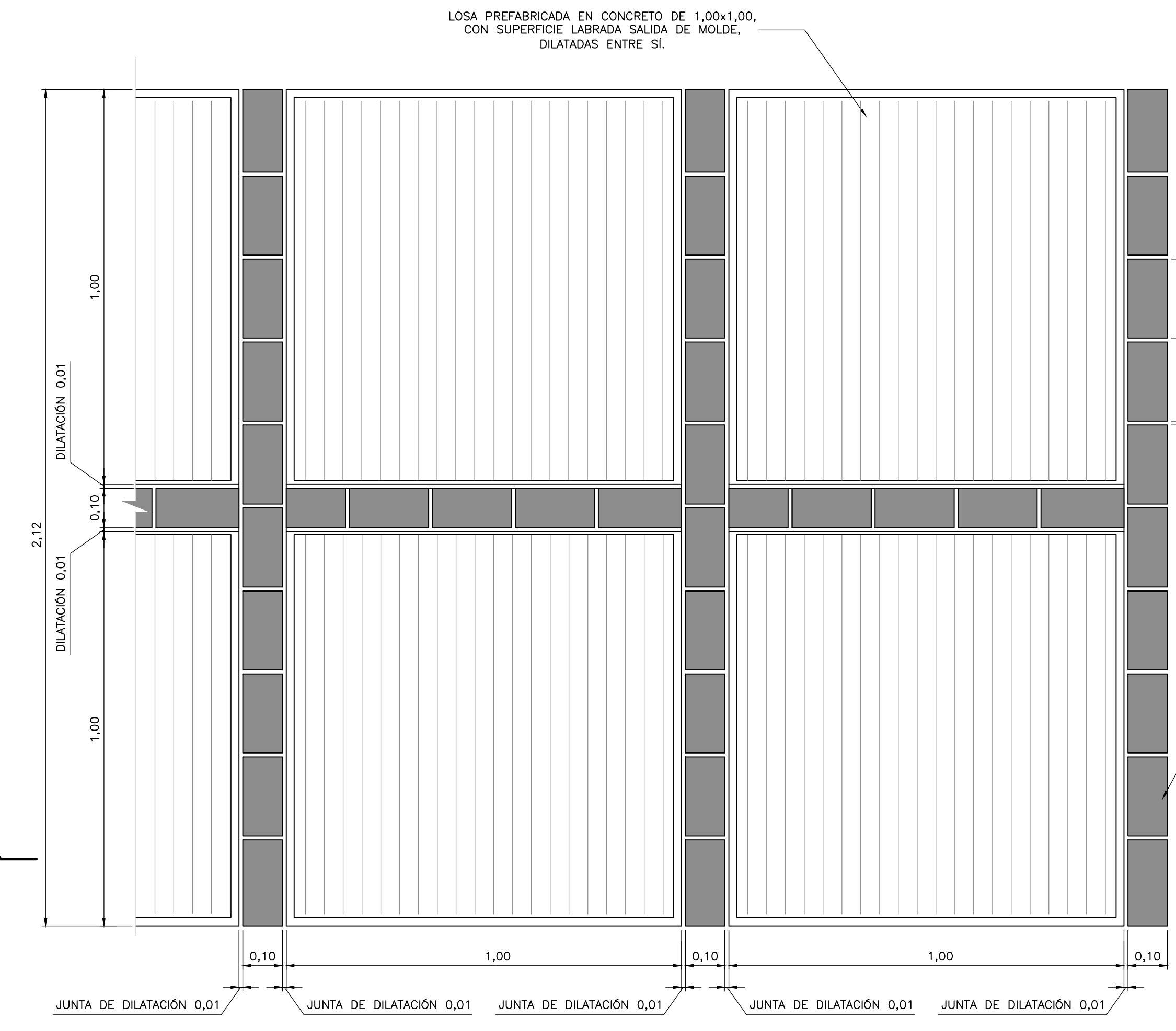
**SECCIÓN CUNETA
DETALLE 4**
1=10 C-00-154



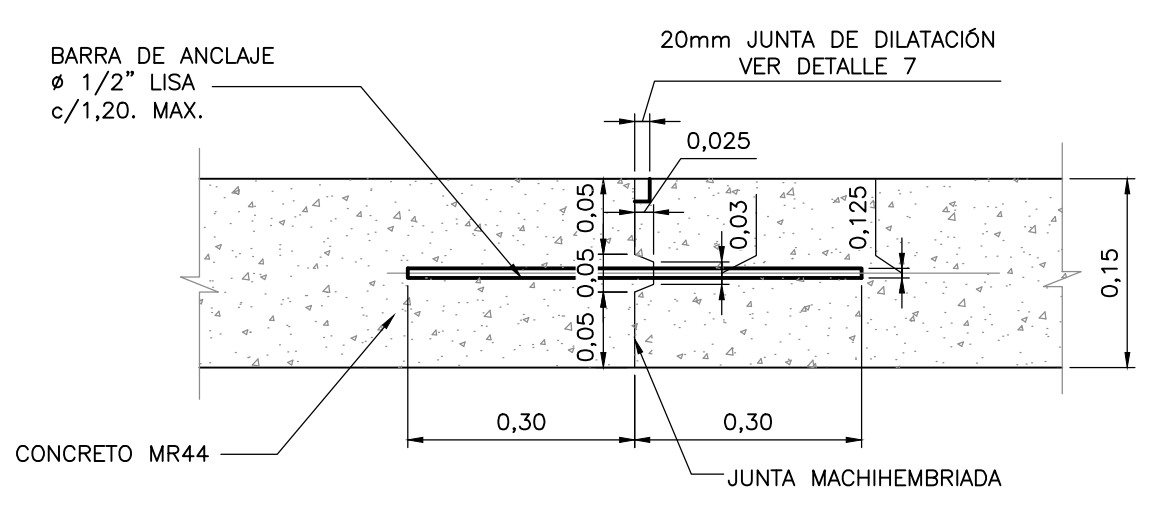
**ISOMÉTRICO (TÍPICO CUNETA CON REJILLA)
DETALLE CUNETA**
1=10



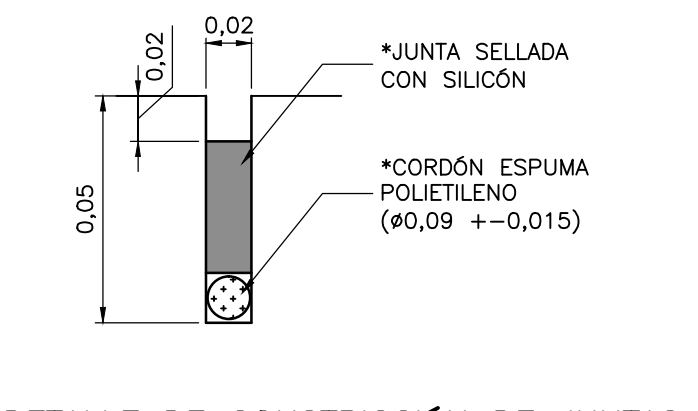
**PLACA 0,15m - JUNTA TIPO (JT) TRANSVERSAL
DETALLE 5**
1=10 C-00-154



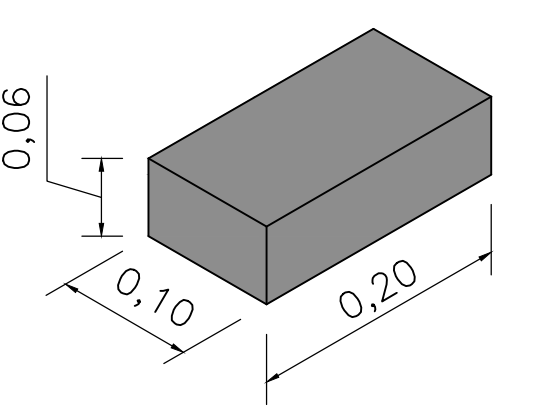
**LOSA PREFABRICADA EN CONCRETO
DETALLE 9**
1=10 C-00-154



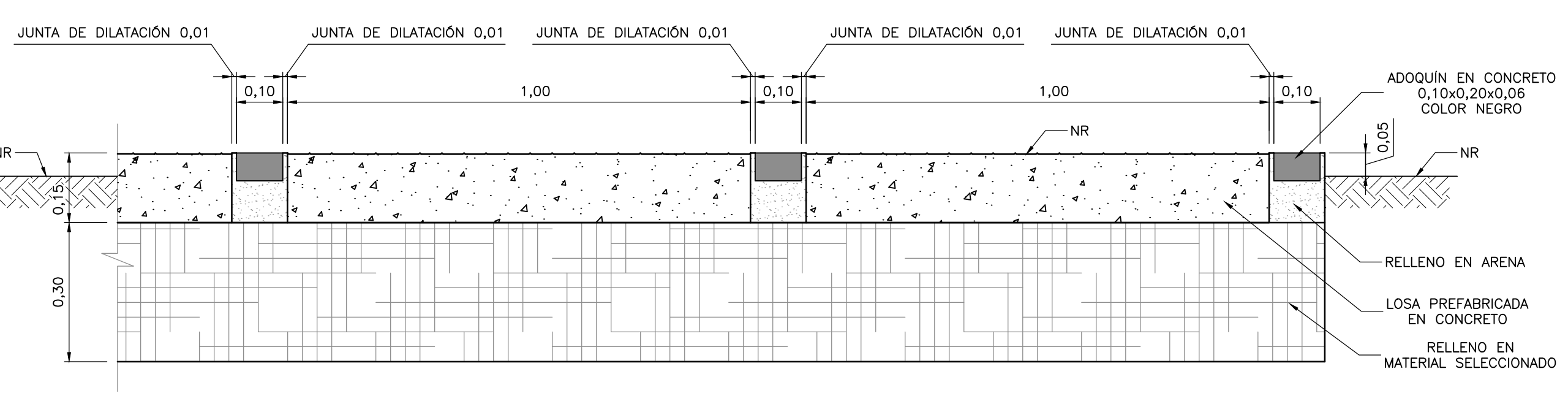
**PLACA 0,15m - JUNTA TIPO (JL) LONGITUDINAL
DETALLE 6**
1=10 C-00-154



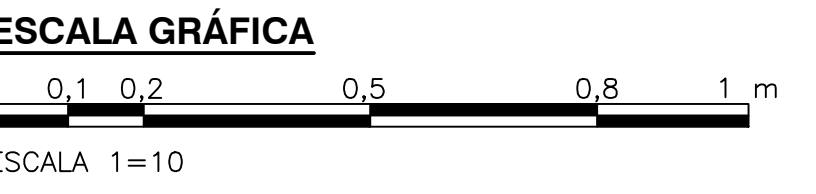
**DETALLE DE CONSTRUCCIÓN DE JUNTAS
JUNTA DILATACIÓN EN VÍAS
DETALLE 7**
1=10 C-00-154



**ADOQUÍN EN CONCRETO
DETALLE 8**
1=10 C-00-154



**LOSA PREFABRICADA EN CONCRETO
SECCIÓN 1**
1=10 C-00-154



- NOTAS:**
- EL CONTRATISTA DEBERÁ CUMPLIR CON LAS NORMAS Y ESPECIFICACIONES VIGENTES DEL ACUEDUCTO DE BOGOTÁ.
 - LA ACEPTACIÓN DE ESTE PROYECTO POR PARTE DEL ACUEDUCTO NO EXIME AL DISEÑADOR DE LA RESPONSABILIDAD QUE SE DERIVE DE LA EJECUCIÓN Y PUESTA EN SERVICIO DE LAS REDES QUE LO CONFORMAN, DE ACUERDO A LAS NORMAS VIGENTES.
 - EL CONTRATISTA DEBERÁ EJECUTAR LOS AMARRES DE TIPO PLANIMÉTRICO UTILIZANDO LOS PUNTOS DE REFERENCIA MÁS PRÓXIMOS A LA OBRA Y QUE PERTENEZCAN AL IGAC, LOCALIZANDO POR COORDENADAS LOS ACCESORIOS INSTALADOS, EN EL CASO DE ALTIMETRÍA LOS PUNTOS DE AMARRE DEBEN SER LOS PUNTOS A LOS CUALES SE LES HA CALCULADO LA COTA POR MÉTODO GEOMÉTRICO.
 - VER ANCHOS DE VÍA EN LOS PLANOS C-00-201 AL C-00-208.
 - TODAS LAS UNIDADES ESTÁN DADAS EN METROS, A MENOS QUE SE INDIQUE LO CONTRARIO.
 - USAR CONCRETO CON MÓDULO DE ROTURA A LA FLECCIÓN (MR) 44 Kg/cm².
 - MEZCLA ASFÁLTICA TIPO MD20 Ó MS20 SEGÚN LAS ESPECIFICACIONES DEL IDU. VER INFORME FINAL PRODUCTO 4. IGR-191-15.
 - LAS BARRAS DE TRANSFERENCIA DE CARGA (JUNTAS TRANSVERSALES) SE DEBERÁN ENGRASAR A LA MITAD DE SU LONGITUD MAS 2 cm.

- CONVENCIONES:**
- RELLENO EN MATERIAL SELECCIONADO
 - CONCRETO DE LIMPIEZA
 - CONCRETO

©2016 CDM Smith-INGESAM. Todos los derechos reservados. Reutilización de documentos: Documentos y diseños suministrados por el servicio profesional, incorporados en este documento, son propiedad de CDM Smith-INGESAM y EAB. No serán utilizados, ni total ni parcialmente, para cualquier otro proyecto sin autorización escrita de CDM Smith-INGESAM y/o EAB.

CDM Smith CONTRATO DE CONSULTORIA No. 1-02-25500-0690-2011 DISEÑO: _____ REPRESENTANTE LEGAL O PROPIETARIO: ROBERT GAUDES U.C. No. 3901 ME, USA	UNIÓN TEMPORAL CANOAS CONTRATO EXHA No. 1-15-25500-0346-2012 REVISÓ: _____ APROBÓ: FERNANDO SILVA G. MAT. No. 0000001407LL	acueducto AGUA ALCANTARILLADO Y ASEO DE BOGOTÁ RECIBIÓ: ING. RENALDO PULIDO REGISTRO. No. 3060 RECIBIÓ: ING. HUGO GÓMEZ REGISTRO. No. 3429	LOCALIZACIÓN: ESCALA 1:25,000 (PROBABLE)	SISTEMA DE REFERENCIA: MADRID-SIRGAS TIPO DE COORDENADAS: PLANAS CARTESIANAS ORIGEN COORDENADAS: BOGOTÁ D.C. VERTICE NP-13-BS-1 NORTE: 93744.534 m ESTE: 82666.481 m COTA: 2552.58 msnnm COORDENADAS MEDIAS NORTE: 96250.0 m ESTE: 86660.0 m PLANCHA: 1:10,000 246-15-A-2	MODIFICACIONES <table border="1"> <thead> <tr> <th>FECHA</th> <th>MODIFICACIÓN</th> <th>NOMBRE ING. RESPONSABLE</th> <th>FIRMA</th> </tr> </thead> <tbody> <tr> <td> </td> <td> </td> <td> </td> <td> </td> </tr> </tbody> </table>			FECHA	MODIFICACIÓN	NOMBRE ING. RESPONSABLE	FIRMA					acueducto AGUA ALCANTARILLADO Y ASEO DE BOGOTÁ GERENCIA CORPORATIVA DE SISTEMA MAESTRO DIRECCIÓN RED TRONCAL ALCANTARILLADO PLANO DE DISEÑO TRATAMIENTO DE AGUAS RESIDUALES	PTAR CANOAS/VEREDA CANOAS/MUNICIPIO DE SOACHA CONTIENE : P.11 DISEÑO GEOMÉTRICO DE VÍAS DETALLES ESCALA: INDICADA NOMBRE DEL ARCHIVO: CD0015.3NFDT.DWG	PROYECTO No. : _____ FECHA: AGOSTO/2016 PLANO No. : _____ CD-00-154
					FECHA	MODIFICACIÓN	NOMBRE ING. RESPONSABLE	FIRMA										
ENTREGA 100% - VÁLIDO PARA CONSTRUCCIÓN			ESCALA 1=10															