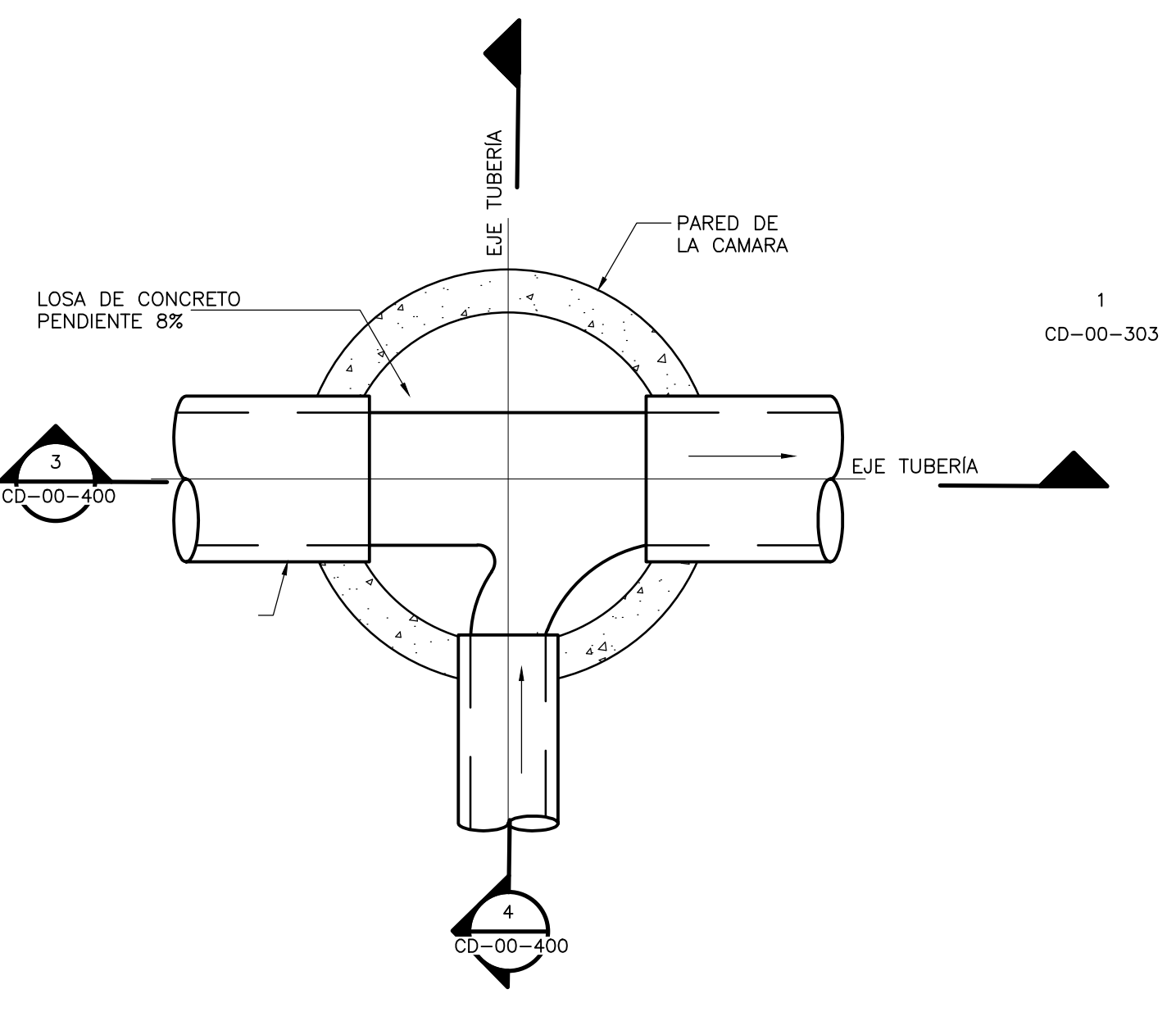
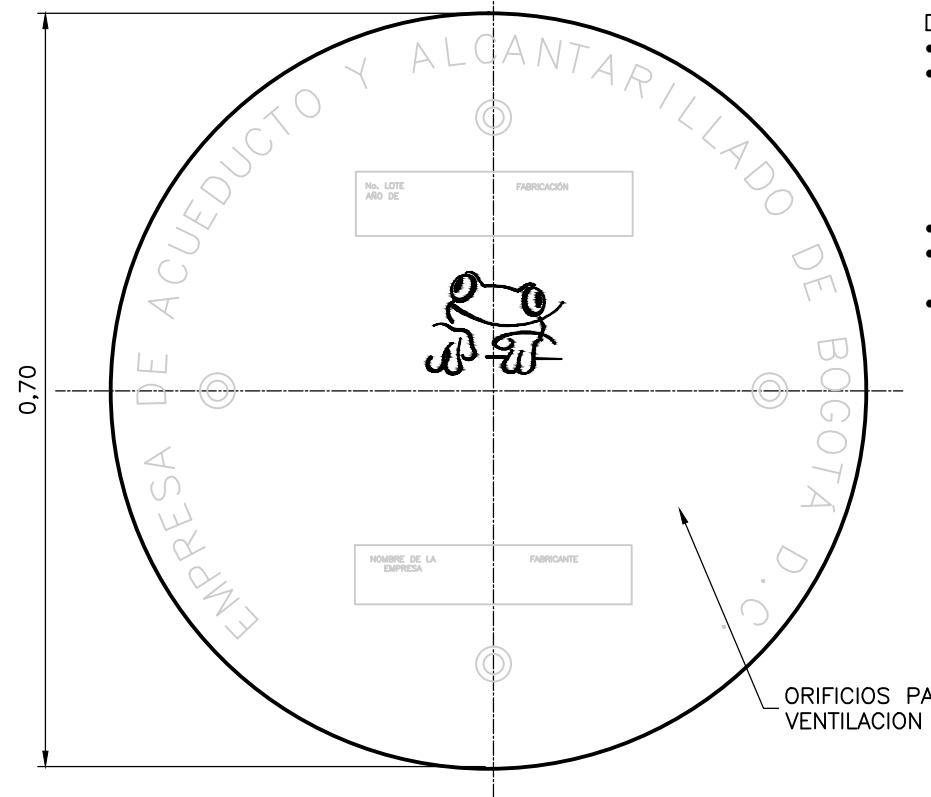


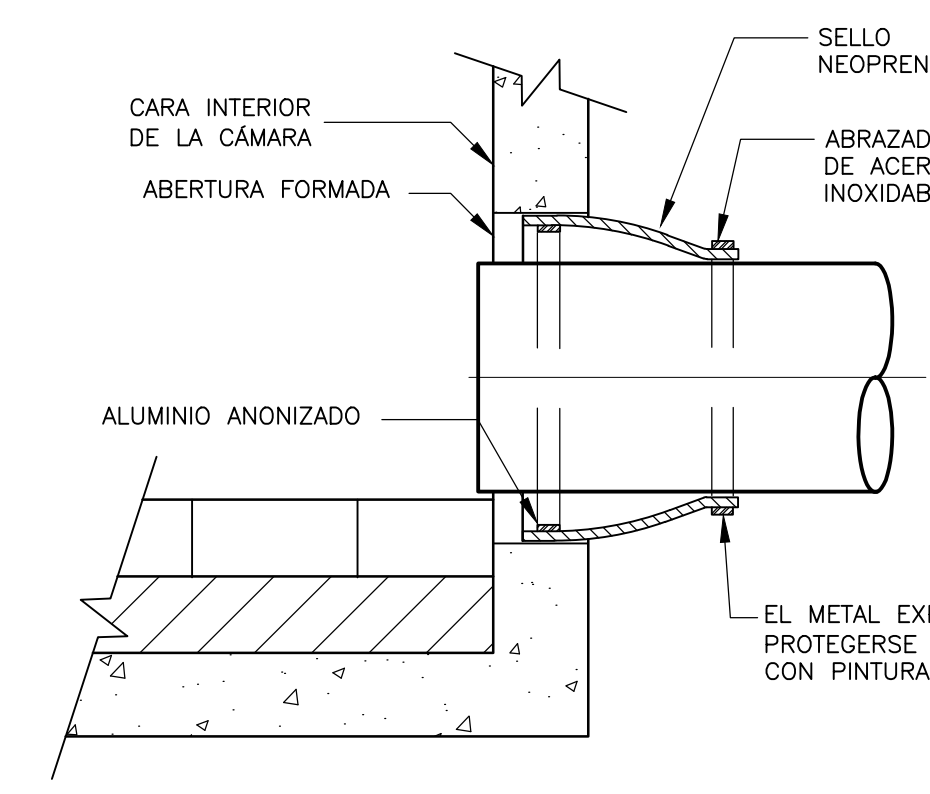
PLANTA-SUMIDERO EN VÍA (VER NOTA 2)
DETALLE A
 1=20 CD-00-303



PLANTA - CÁMARA DE INSPECCIÓN PREFABRICADA (VER NOTA 2)
DETALLE C
 1=25 CD-00-400



TAPA PLANTA
DETALLE D
 SIN ESCALA CD-00-303

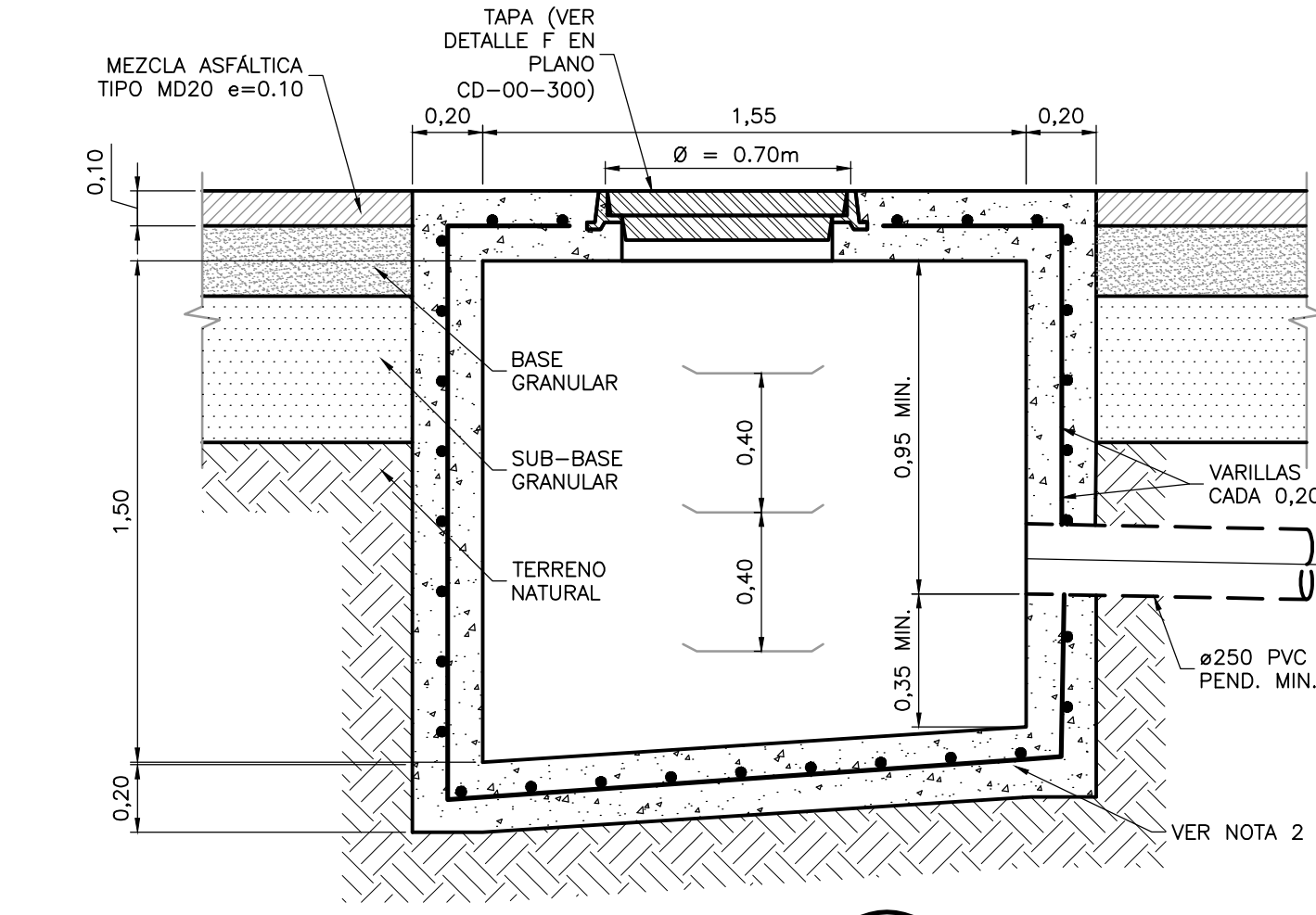


DETALLE CONEXIÓN DE TUBO A CÁMARA
DETALLE E
 1=25 CD-00-303

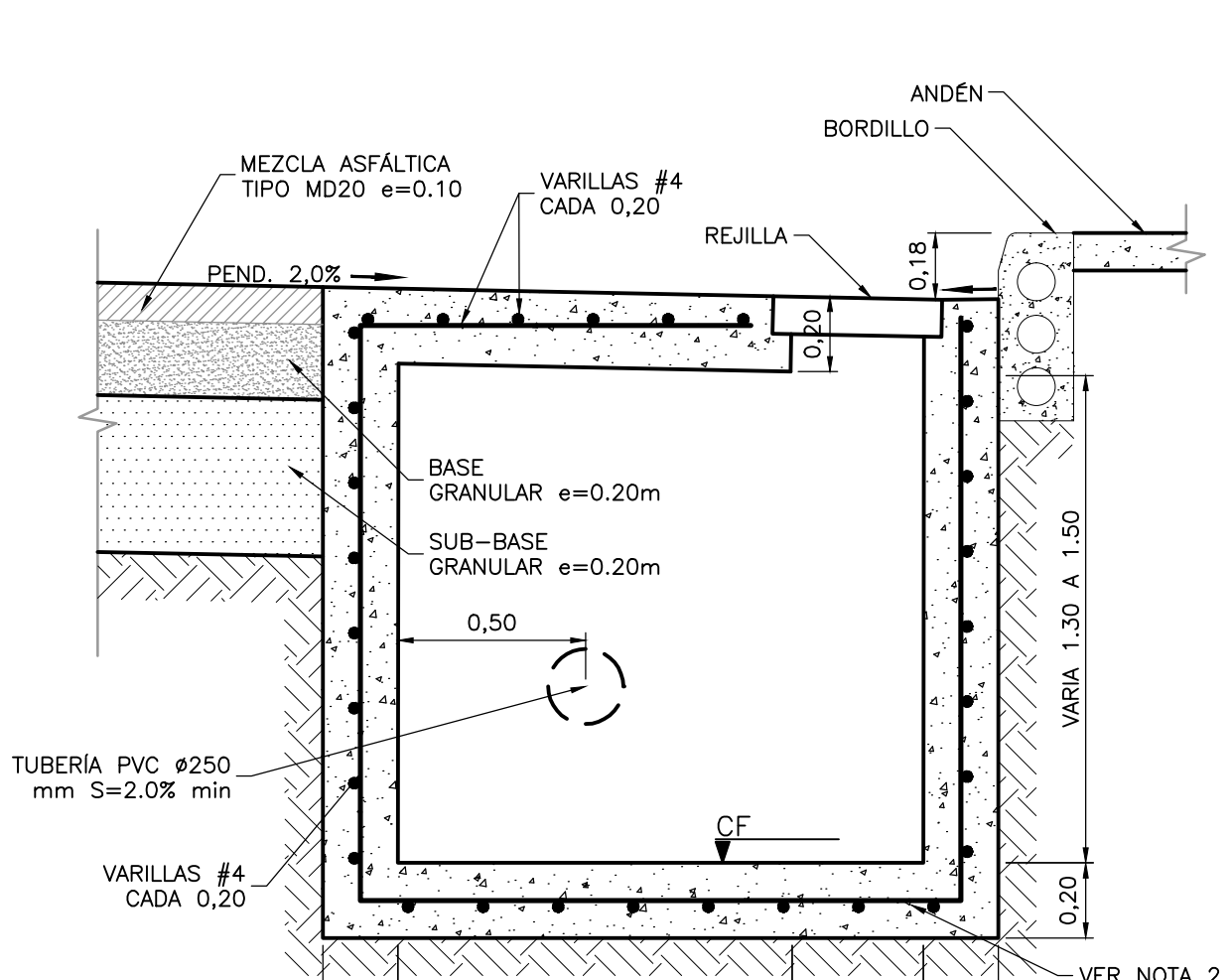
- NOTAS:**
1. LAS DIMENSIONES ESTÁN DADAS EN METROS A MENOS QUE SE INDIQUE OTRA UNIDAD.
 2. SE UTILIZARÁ CONCRETO DE F'C=4000 PSI IMPERMEABILIZADO PARA LAS CAJAS Y CONCRETO DE F'C=1500 PSI BAJO LA PLACA DE FONDO (ESPESOR 5 CM.).
 3. SE UTILIZARÁ ACERO DE REFUERZO Fy=4200 KG/CM2
 4. LA EXCAVACIÓN Y RELLENO SE DEBERÁN REALIZAR CUMPLIENDO CON LAS ESPECIFICACIONES TÉCNICAS.
 5. ANTES DE INICIAR LA OBRA EL CONTRATISTA DEBERÁ REVISAR LAS COTAS DE TERRENO DONDE SE LOCALIZARÁ LA ESTRUCTURA Y LAS COTAS INDICADAS EN LOS PLANOS DE CONSTRUCCIÓN.
 6. LAS CARACTERÍSTICAS DE LOS MATERIALES, LAS CONDICIONES DE DISEÑO Y OPERACIÓN Y LAS RECOMENDACIONES PARA SU INSTALACIÓN DEBERÁN CUMPLIR CON LAS NORMAS ESTABLECIDAS EN LAS ESPECIFICACIONES TÉCNICAS.
 7. LA ALTURA DE LA CÁMARA DEPENDERÁ DEL NIVEL DEL TERRENO SOBRE EL CUAL SE LOCALIZARÁ LA ESTRUCTURA, TAL COMO SE INDICA EN LOS PLANOS DEL PROYECTO.

CONVENCIONES

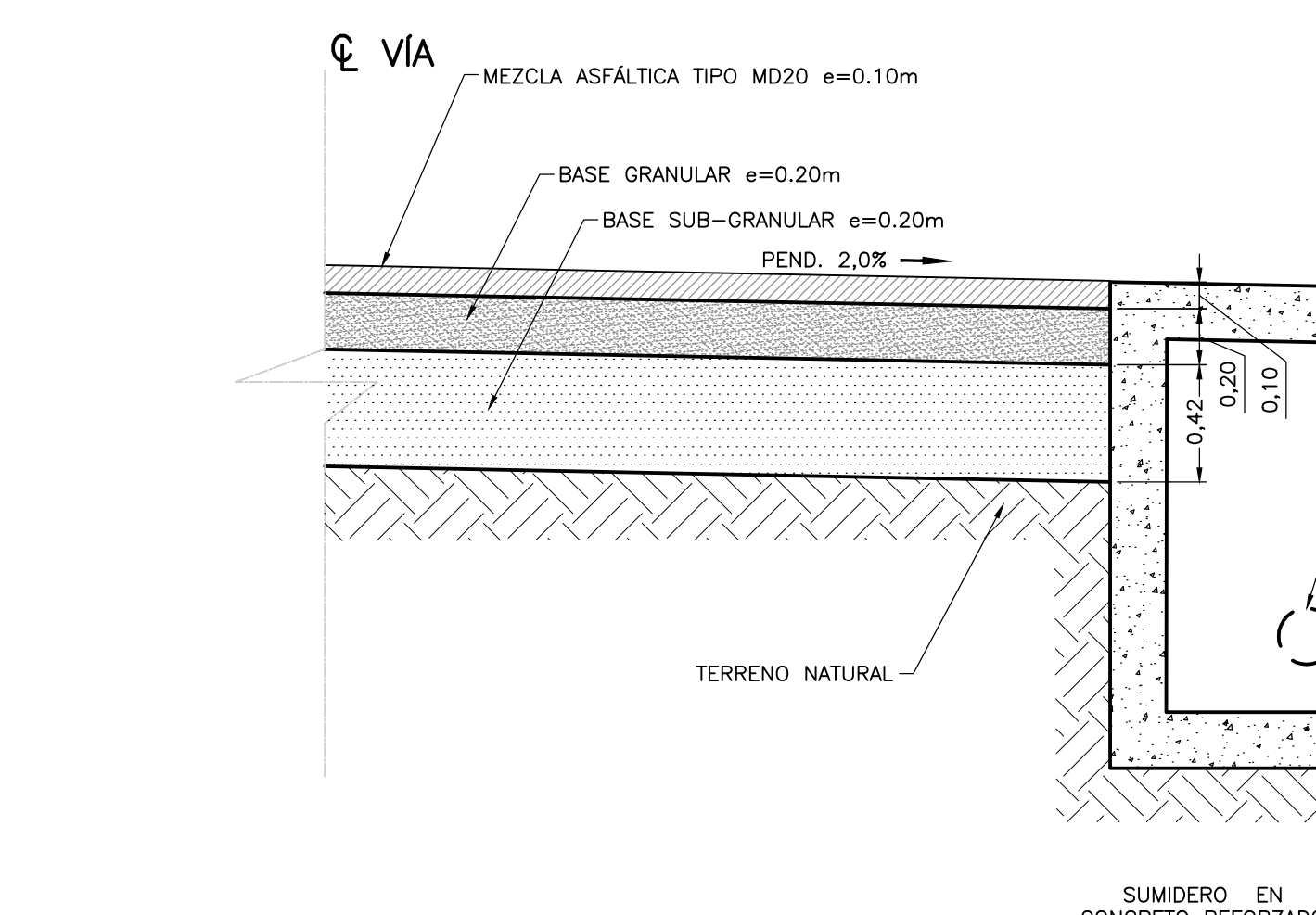
	CONCRETO		ACERO
	CONCRETO POBRE		MEZCLA ASFALTICA
	TERRENO NATURAL	NR	NIVEL RASANTE
	TRITURADO	CF	COTA FONDO
		CB	COTA BATEA



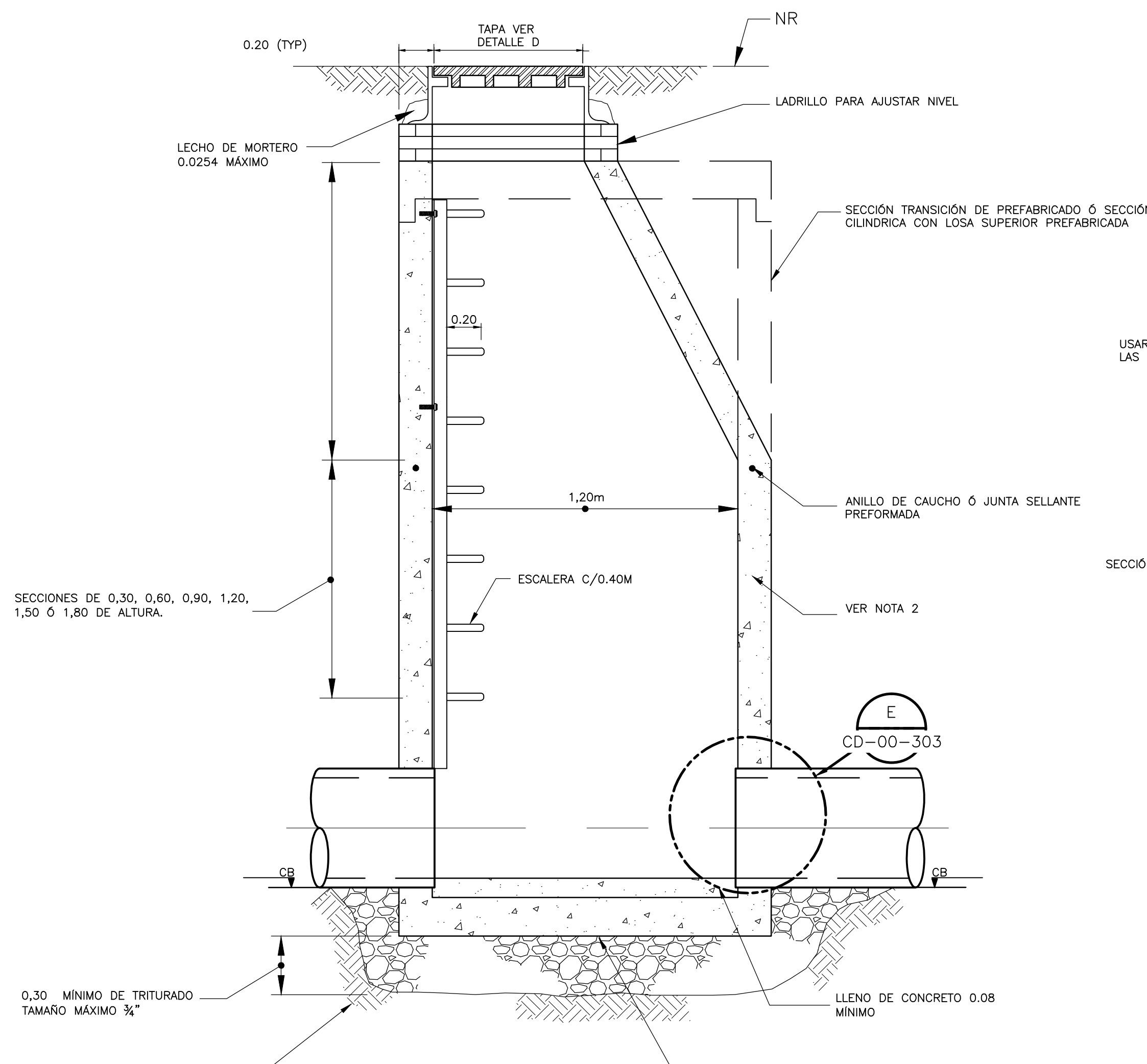
SECCIÓN 1
 1=20 CD-00-303



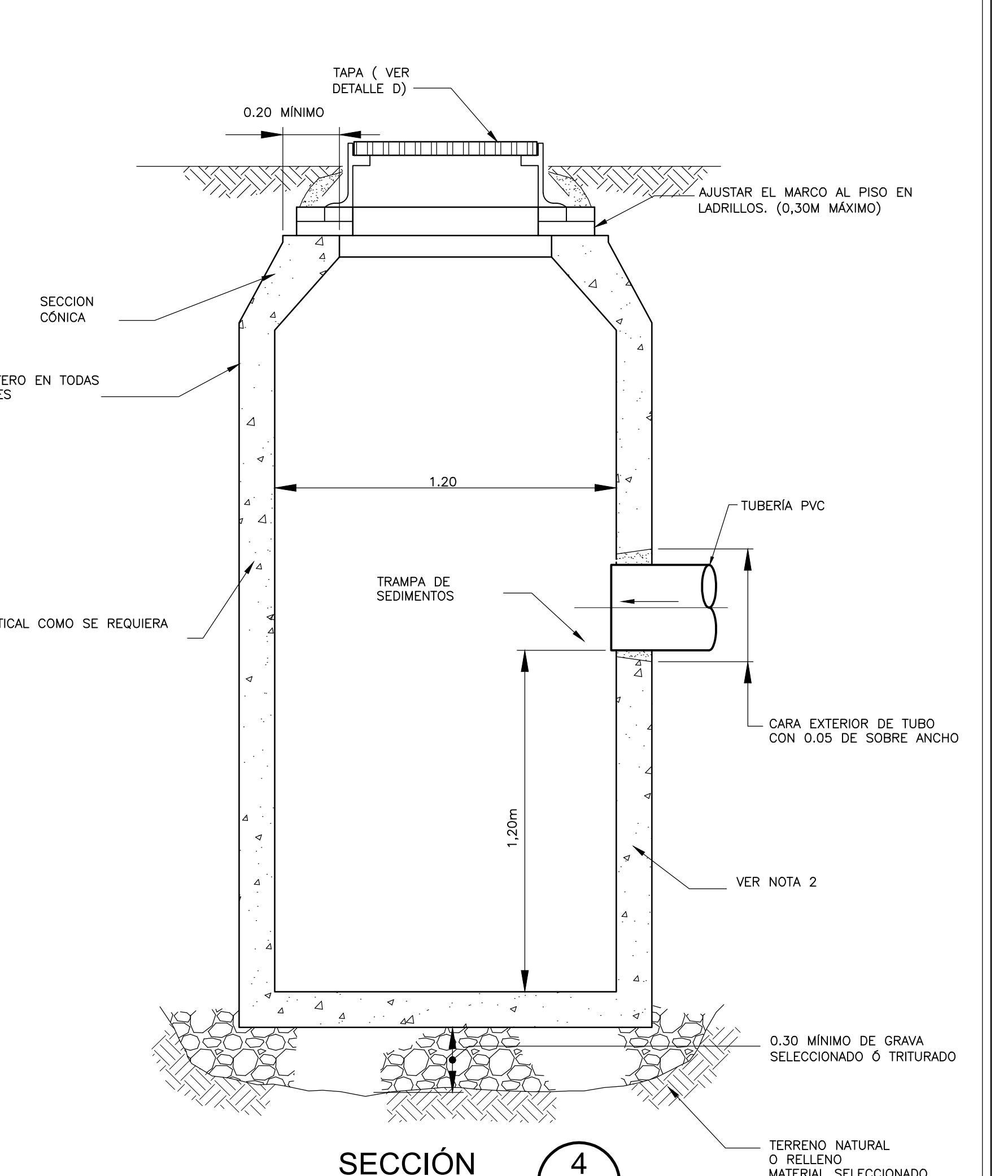
SECCIÓN 2
 1=20 CD-00-303



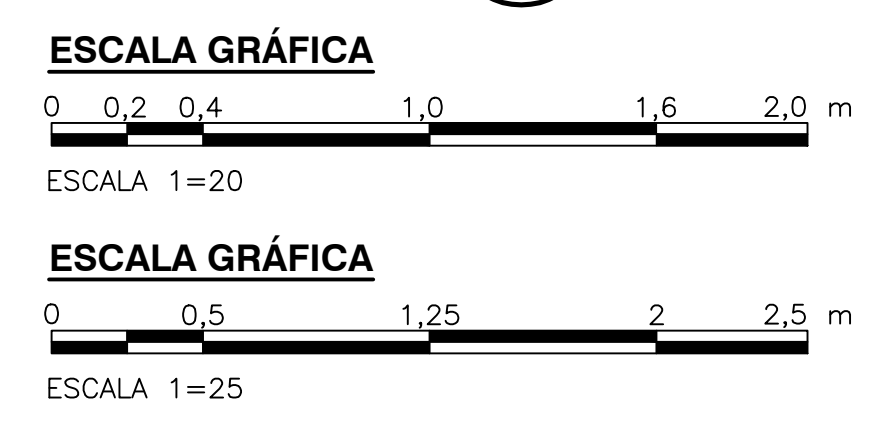
SECCIÓN DE VÍA (TÍPICO)
DETALLE B
 1=25 CD-00-400



SECCIÓN 3
 1=25 CD-00-303



SECCIÓN 4
 1=25 CD-00-303



©2016 CDM Smith-INGESAM. Todos los derechos reservados. Incorporados en este documento, son propiedad de CDM Smith-INGESAM y EAB. Reutilización de documentos: Documentos y diseños suministrados por el servicio profesional, incorporados en este documento, son propiedad de CDM Smith-INGESAM y/o EAB. No serán utilizados, ni total ni parcialmente, para cualquier otro proyecto sin autorización escrita de CDM Smith-INGESAM y/o EAB.

 CONTRATO DE CONSULTORIA No. 1-02-25500-0690-2011 DISEÑO: _____ REPRESENTANTE LEGAL O PROPIETARIO: ROBERTO GAUDIN, U.C. No. 3901 ME, USA	UNIÓN TEMPORAL CANOAS CONTRATO EMB No. 1-15-25500-0946-2012 REVISÓ: _____ APROBÓ: FERNANDO SILVA G. MAT. No. 0000001407LL	 ACUEDUCTO RECIÓ: ING. RENALDO PULIDO, REGISTRO No. 3060 RECIÓ: ING. HUGO GÓMEZ, REGISTRO No. 3429	LOCALIZACIÓN ESCALA 1:25.000.000	SISTEMA DE REFERENCIA MADRID SIRGAS TIPO DE COORDENADAS PLANAS CARTESIANAS ORIGEN COORDENADAS BOGOTÁ D.C. VERTICE NP-13-B5-1 NORTE: 93744.534 m ESTE: 82666.481 m COTA: 2552.58 msnnm COORDENADAS MEDIAS NORTE: 96250.0 m ESTE: 86500.0 m PLANCHA 1:10.000.000. 246-18-A-2	MODIFICACIONES <table border="1"> <tr> <th>FECHA</th> <th>MODIFICACION</th> <th>NOMBRE ING. RESPONSABLE</th> <th>FIRMA</th> </tr> <tr> <td> </td> <td> </td> <td> </td> <td> </td> </tr> </table>	FECHA	MODIFICACION	NOMBRE ING. RESPONSABLE	FIRMA					 AGUA ALCANTARILLADO Y ASEO DE BOGOTÁ GERENCIA CORPORATIVA DE SISTEMA MAESTRO DIRECCIÓN RED TRONCAL ALCANTARILLADO PLANO DE DISEÑO TRATAMIENTO DE AGUAS RESIDUALES	PTAR CANOAS/VEREDA CANOAS/MUNICIPIO DE SOACHA PROYECTO No. : _____
						FECHA	MODIFICACION	NOMBRE ING. RESPONSABLE	FIRMA						
CONTIENE : P.11 DETALLE SUMIDERO - POZO DE INSPECCIÓN	FECHA: AGOSTO/2016 PLANO No. CD-00-303														