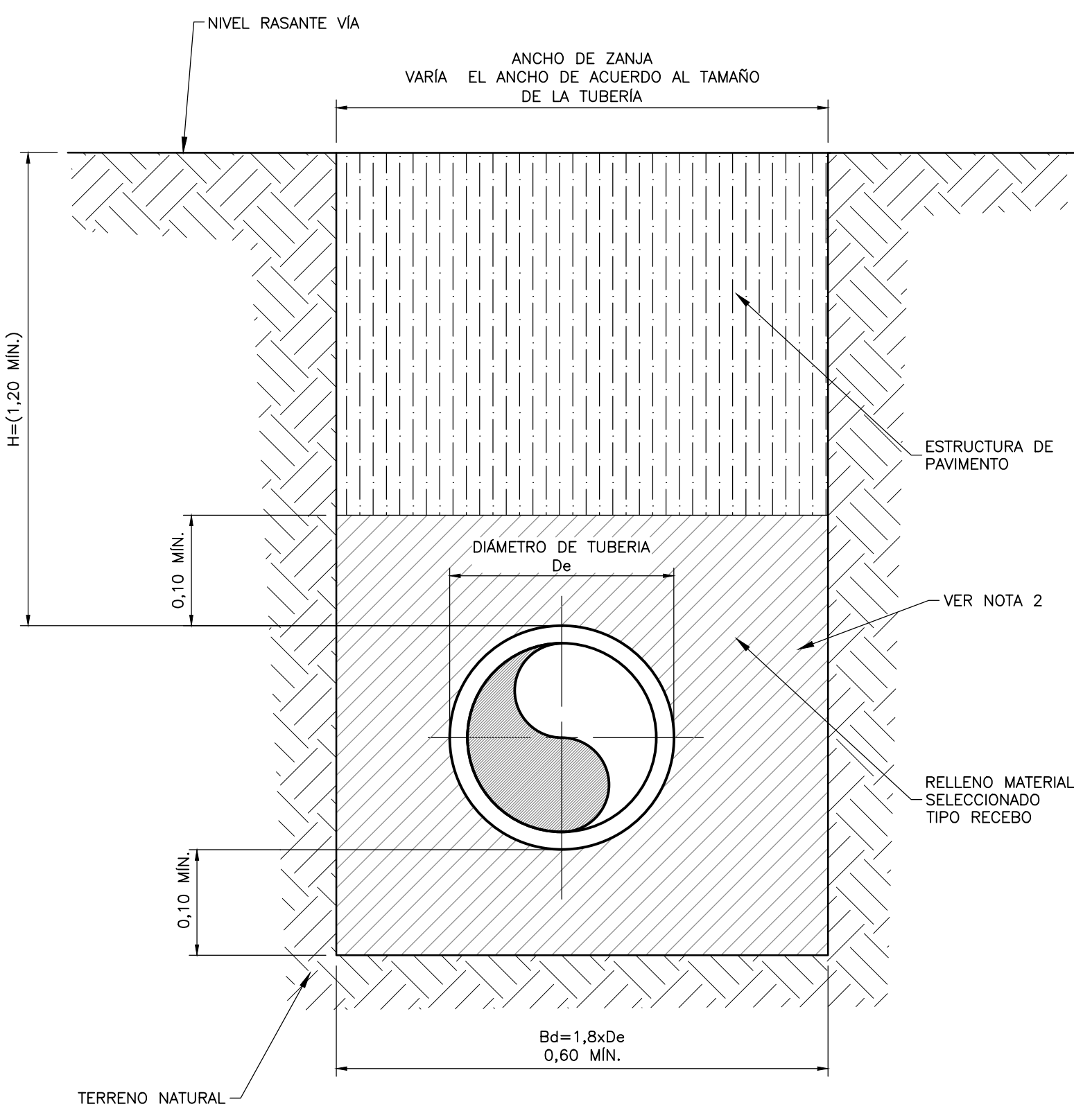
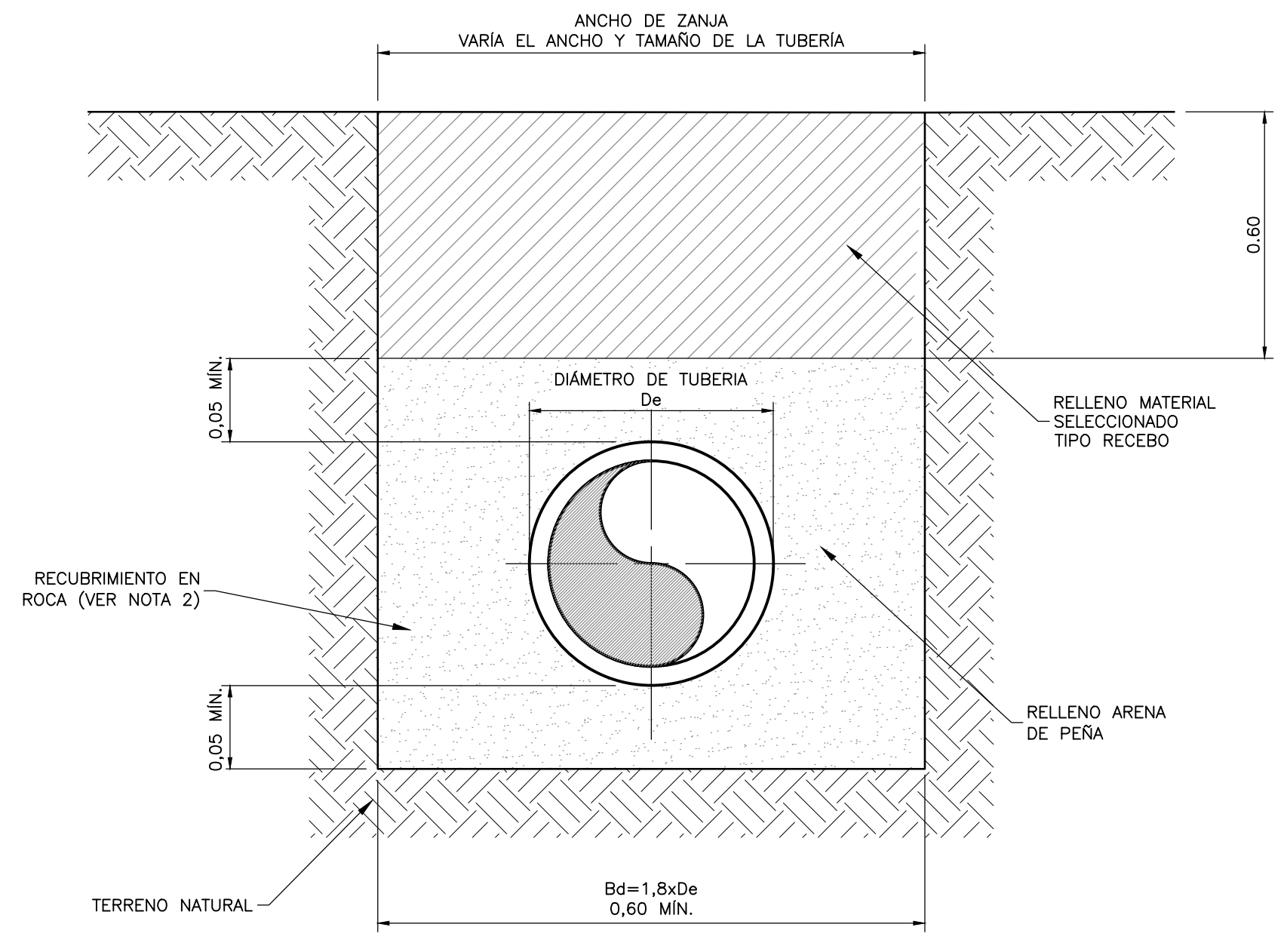


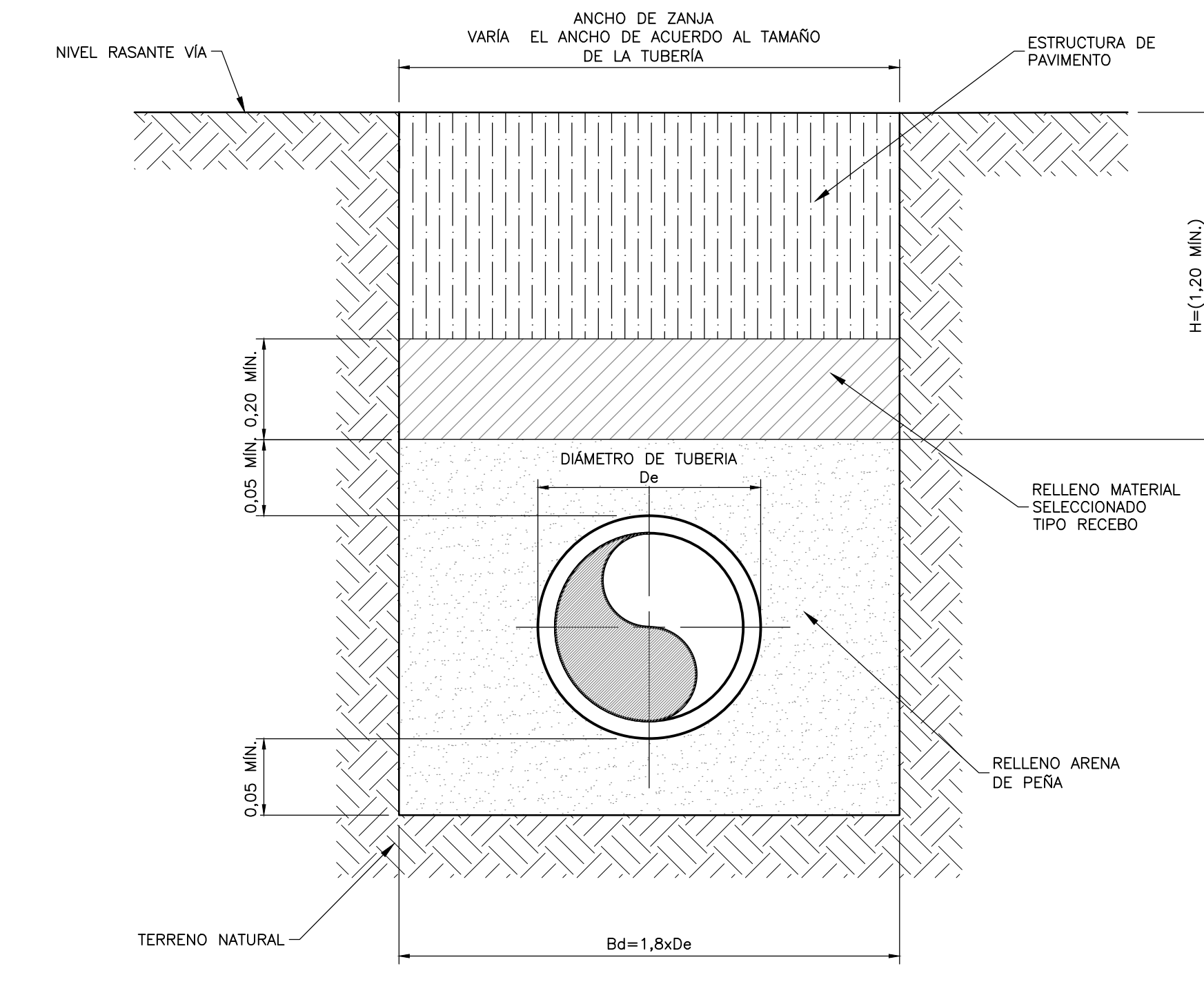
CIMENTACIÓN PARA TUBERÍA EN HIERRO DUCTIL EN ZONAS VERDES O BLANDAS
DETALLE **A**
CD-00-305



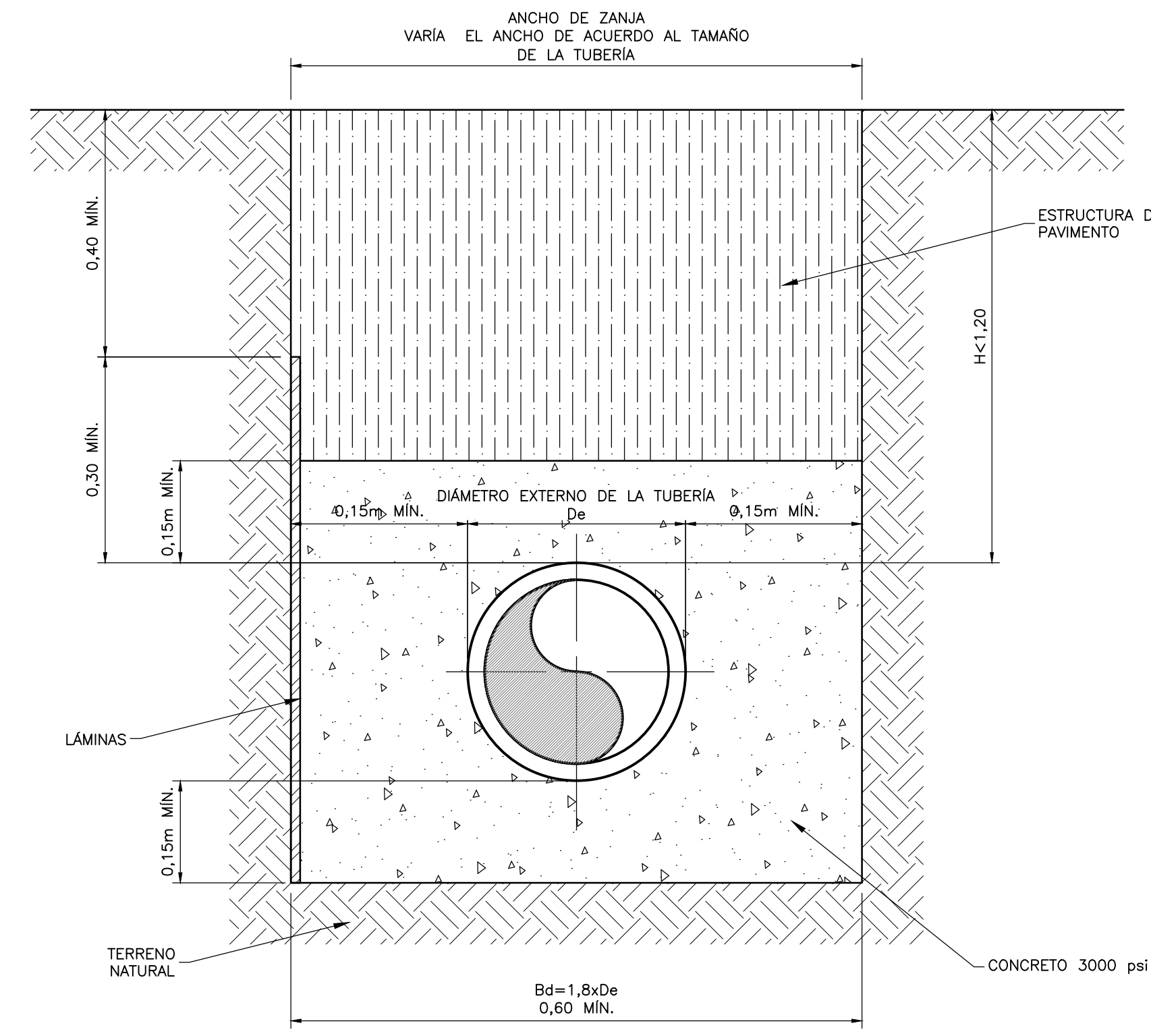
CIMENTACIÓN PARA TUBERÍA EN HIERRO DUCTIL EN CRUCE DE VÍAS
DETALLE **B**
CD-00-305



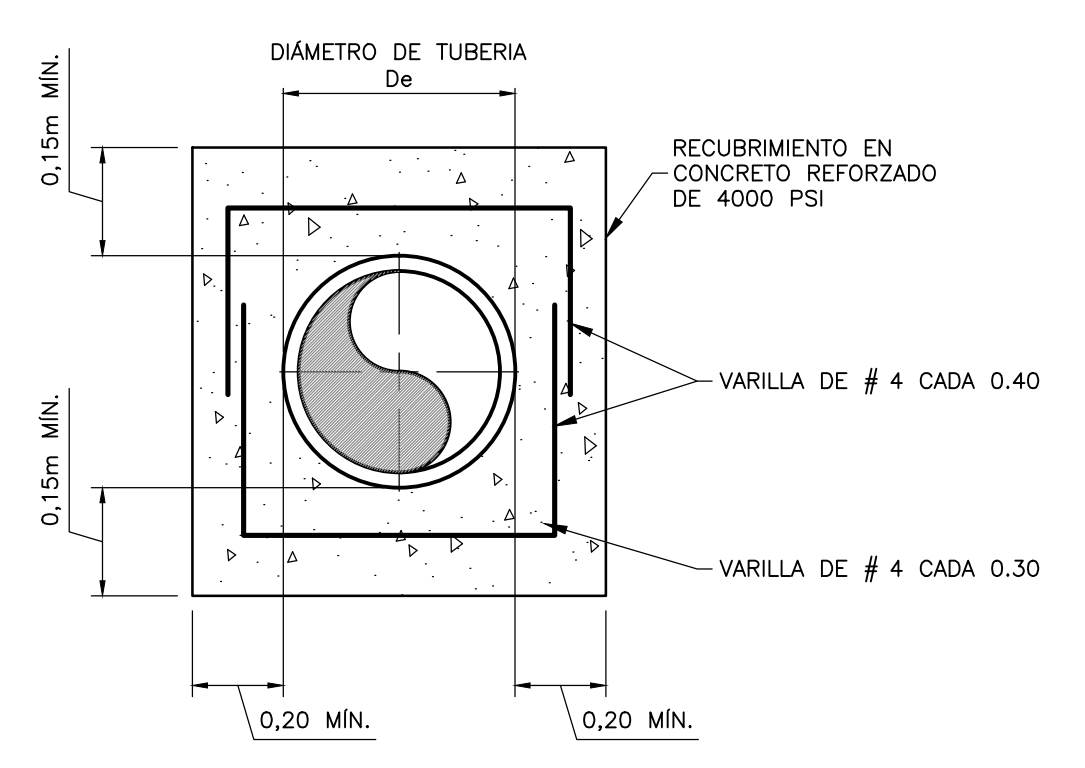
CIMENTACIÓN PARA TUBERÍA PVC O HDPE EN ZONAS VERDES O BLANDAS
DETALLE **C**
CD-00-305



CIMENTACIÓN PARA TUBERÍA PVC Ó HDPE EN VÍAS
DETALLE **D**
CD-00-305



CIMENTACIÓN TUBERÍA - HIERRO DUCTIL PVC Ó HDPE CRUCE VÍA H < 1,20 m
DETALLE **E**
CD-00-305



RECUBRIMIENTO DE TUBERÍA PVC O HIERRO DUCTIL PARA CRUCES CON BOX Y OTRAS TUBERÍAS CON DIÁMETROS MAYORES A 1,0 m
DETALLE **F**
CD-00-305

- NOTAS:**
1. LAS DIMENSIONES ESTÁN DADAS EN METROS A MENOS QUE SE INDIQUE OTRA UNIDAD.
 2. RECUBRIMIENTO DE TUBERÍA Y RELLENO DE ZANJA - EL RELLENO MATERIAL COMÚN O RELLENO COMÚN SELECCIONADO TIPO RECEBO SE DEBE COMPACTAR HASTA UN 95% EN SU DENSIDAD MÁXIMA SEGÚN AASHTO T180 Y EL 98% BAJO ÁREAS PAVIMENTADAS. VER ESPECIFICACIONES.
 3. TODA LA TUBERÍA DEBEN INSTALARSE CON CAMPANA DE CARA A LA CORRIENTE EN LA DIRECCIÓN DEL FLUJO.
 4. PARA LAS TUBERÍAS CON ALTURA DE RECUBRIMIENTO MENOR 2,0 METROS Y DIÁMETRO MENOR A 0,10 M, B4 DEBE SER MÍNIMO 0,3 METROS.
 5. ANTES DE LA INSTALACIÓN DE LA TUBERÍA, SE DEBE GARANTIZAR QUE LA EXCAVACIÓN ESTÉ LIBRE DE ROCAS PARA EVITAR DAÑOS A LA TUBERÍA.
 6. EL USO DE TABLESTACAS, ENTIBADOS O CUALQUIER OTRO TIPO DE MÉTODO EMPLEADO PARA ESTABILIZAR LAS EXCAVACIONES DE LAS ZANJAS ES RESPONSABILIDAD DEL CONSTRUCTOR. VER ESPECIFICACIÓN DE ZANJAS, RELLENOS Y COMPACTACIÓN - 0221

- CONVENCIONES**
- CONCRETO
 - RELLENO EN ARENA DE PEÑA
 - TERRENO NATURAL
 - RELLENO MATERIAL SELECCIONADO TIPO RECEBO
 - ESTRUCTURA DE PAVIMENTO
 - De DIÁMETRO EXTERIOR DE LA TUBERÍA
 - Bd DIÁMETRO EXTERIOR DE LA ZANJA
 - H ALTURA TOTAL DE RECUBRIMIENTO DE TUBERÍAS

©2016 CDM Smith-INGESAM. Todos los derechos reservados. Reutilización de documentos: Documentos y diseños suministrados por el servicio profesional, incorporados en este documento, son propiedad de CDM Smith-INGESAM y EAB. No serán utilizados, ni total ni parcialmente, para cualquier otro proyecto sin autorización escrita de CDM Smith-INGESAM y/o EAB.

<p>CONTRATO DE CONSULTORÍA No. 1-02-25500-0690-2011</p>	<p>CONTRATO E.A.M.B. No. 1-15-25500-0646-2012</p>	<p>AGUA ALCANTARILLADO Y ASEO DE BOGOTÁ</p>	LOCALIZACIÓN	SISTEMA DE REFERENCIA	MODIFICACIONES	<p>AGUA ALCANTARILLADO Y ASEO DE BOGOTÁ</p> <p>GERENCIA CORPORATIVA DE SISTEMA MAESTRO DIRECCIÓN RED TRONCAL ALCANTARILLADO</p> <p>PLANO DE DISEÑO TRATAMIENTO DE AGUAS RESIDUALES</p>	<p>PTAR CANOAS/VEREDA CANOAS/MUNICIPIO DE SOACHA</p> <p>CONTIENE : P.11 DETALLES CIVILES CIMENTACIÓN TUBERÍAS</p> <p>ESCALA: SIN ESCALA</p>	<p>PROYECTO No. :</p> <p>FECHA: AGOSTO/2016</p> <p>PLANO No. CD-00-305</p>
			<p>DISEÑO: _____</p> <p>REPRESENTANTE LEGAL O PROPIETARIO: ROBERT GAUDIN, U.C. No. 3901 ME, USA</p>	<p>REVISÓ: _____</p> <p>APROBÓ: FERNANDO SILVA G. MAT. No. 0000001407XLL</p>	<p>RECIBIÓ: ING. RENALDO PULIDO, REGISTRO, No. 3360</p> <p>RECIBIÓ: ING. HAZO GOMEZ, REGISTRO, No. 3429</p>			