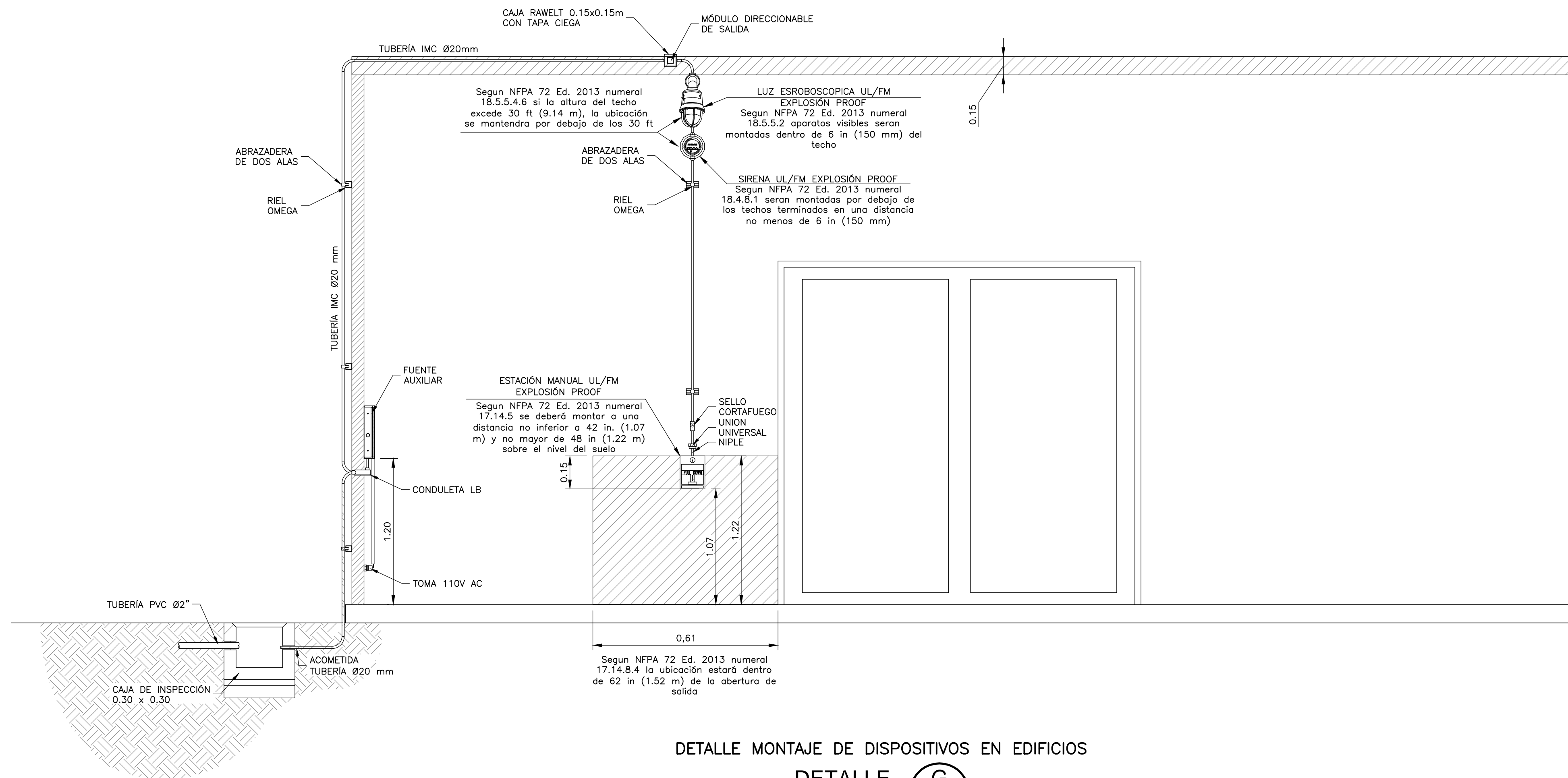
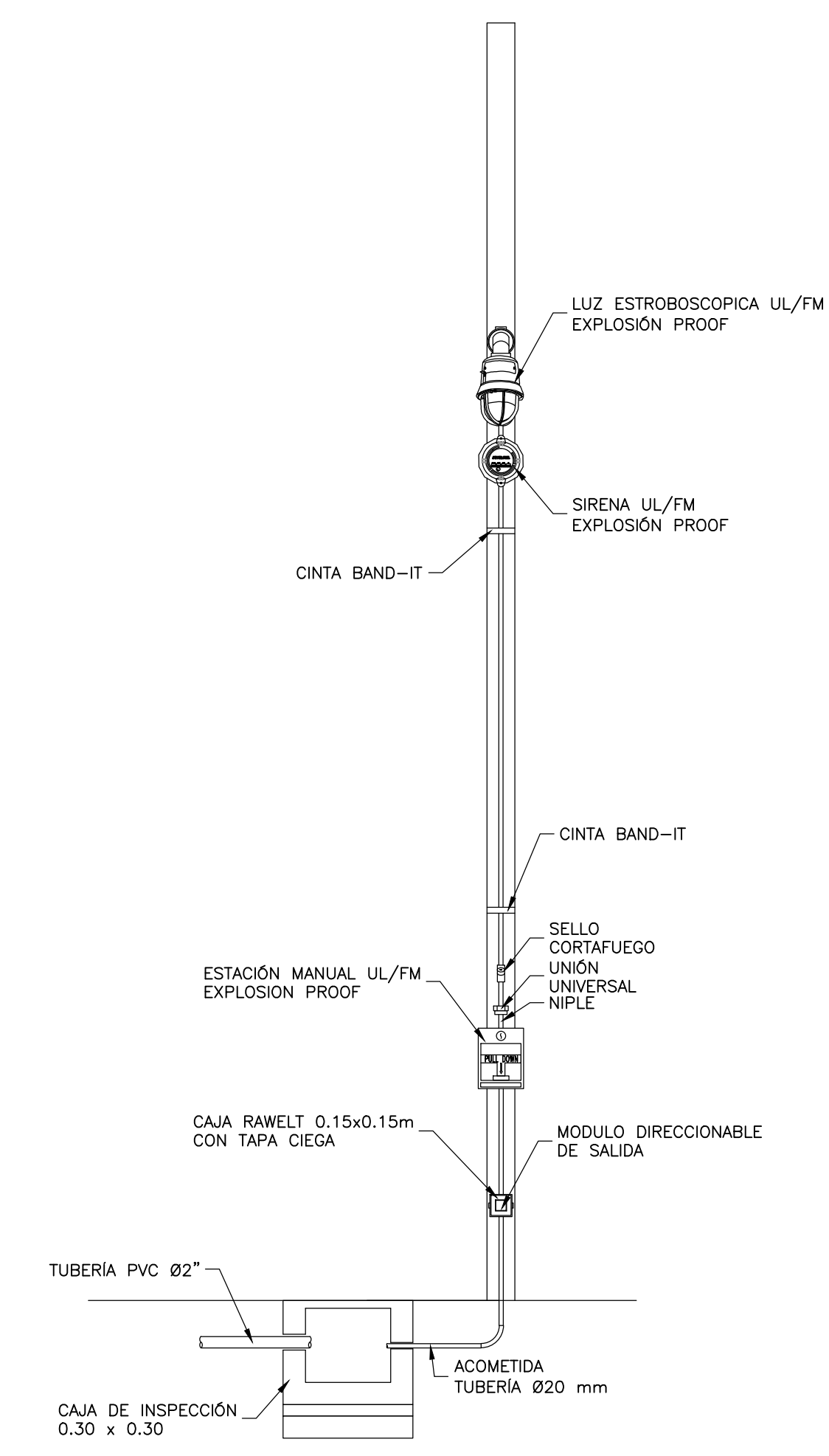


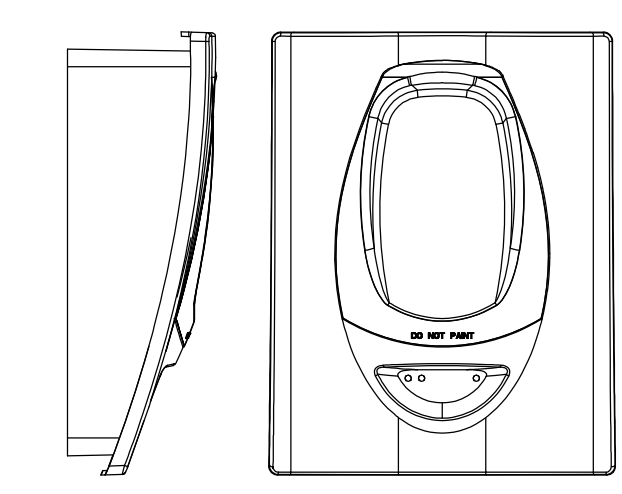
**NOTAS:**  
 1. LAS DIMENSIONES ESTÁN DADAS EN METROS, DIÁMETROS DE TUBERÍA EN MILÍMETROS Y TODOS LOS NIVELES ESTÁN EN METROS SOBRE EL NIVEL DEL MAR, A MENOS QUE SE INDIQUE OTRA UNIDAD DE MEDIDA.



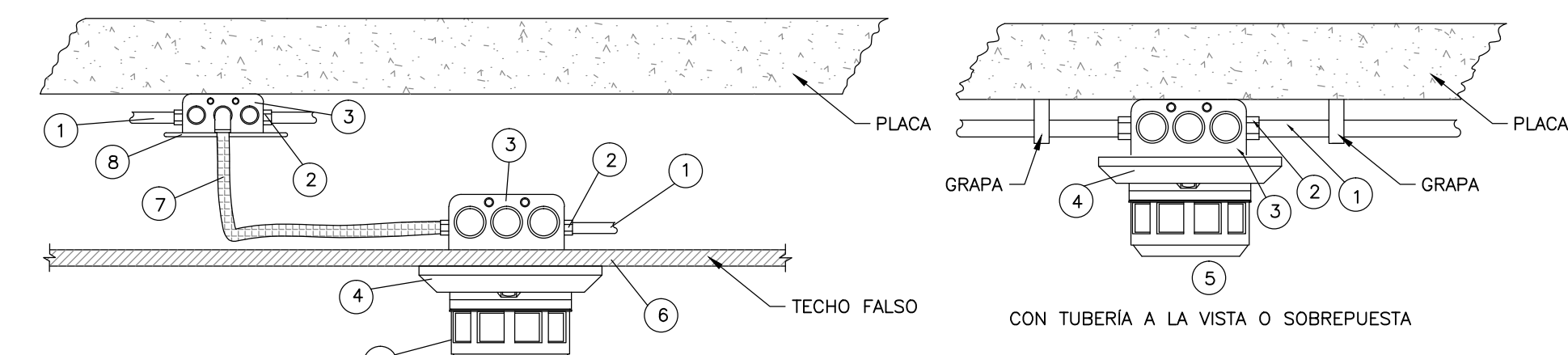
**DETALLE MONTAJE DE DISPOSITIVOS EN EDIFICIOS**  
**DETALLE G**  
 SIN ESCALA FD-00-009



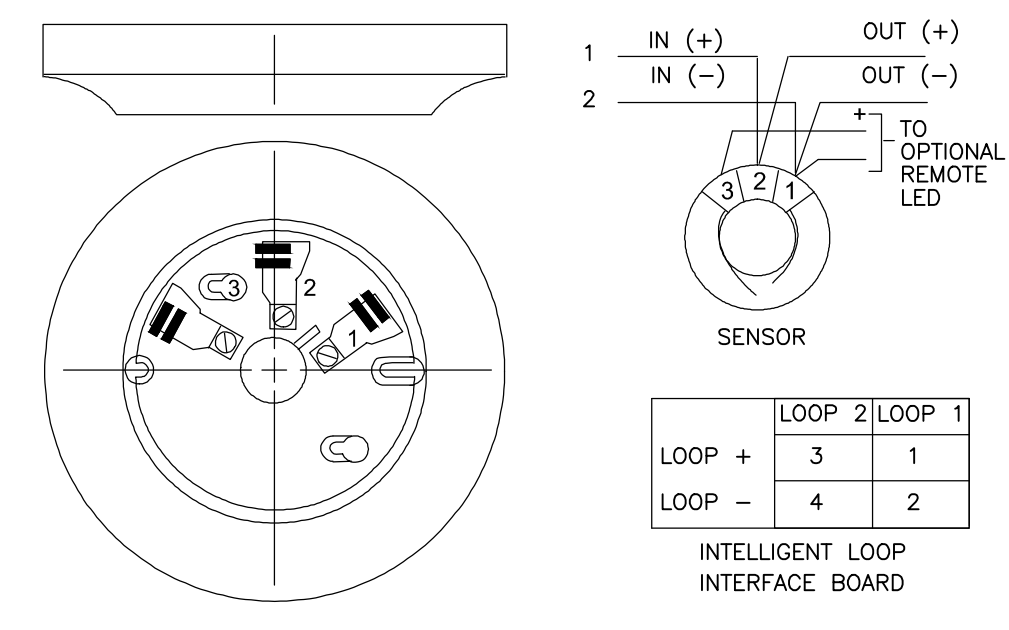
**DETALLE MONTAJE DE DISPOSITIVOS EN POSTE**  
**DETALLE H**  
 SIN ESCALA FD-00-009



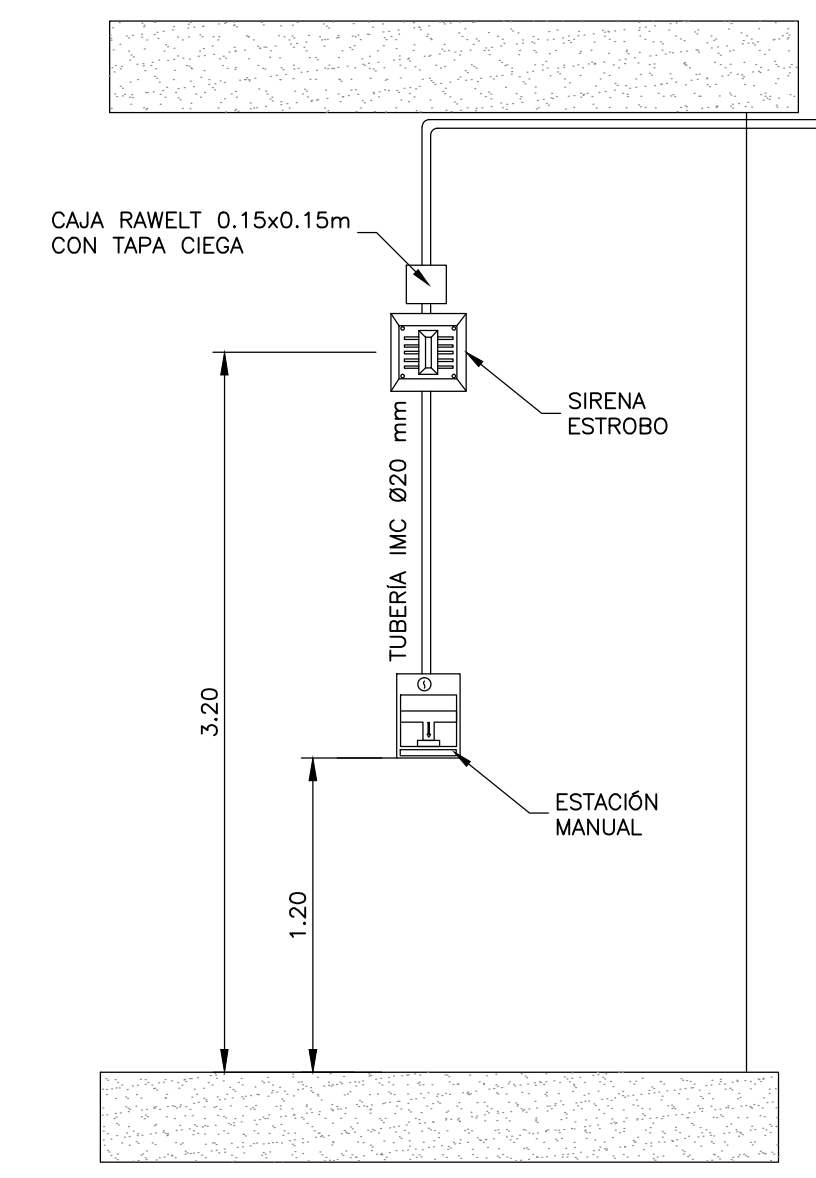
**DETALLE BEAM DETECTOR DIRECCIONABLE**  
**DETALLE I**  
 SIN ESCALA FD-00-009



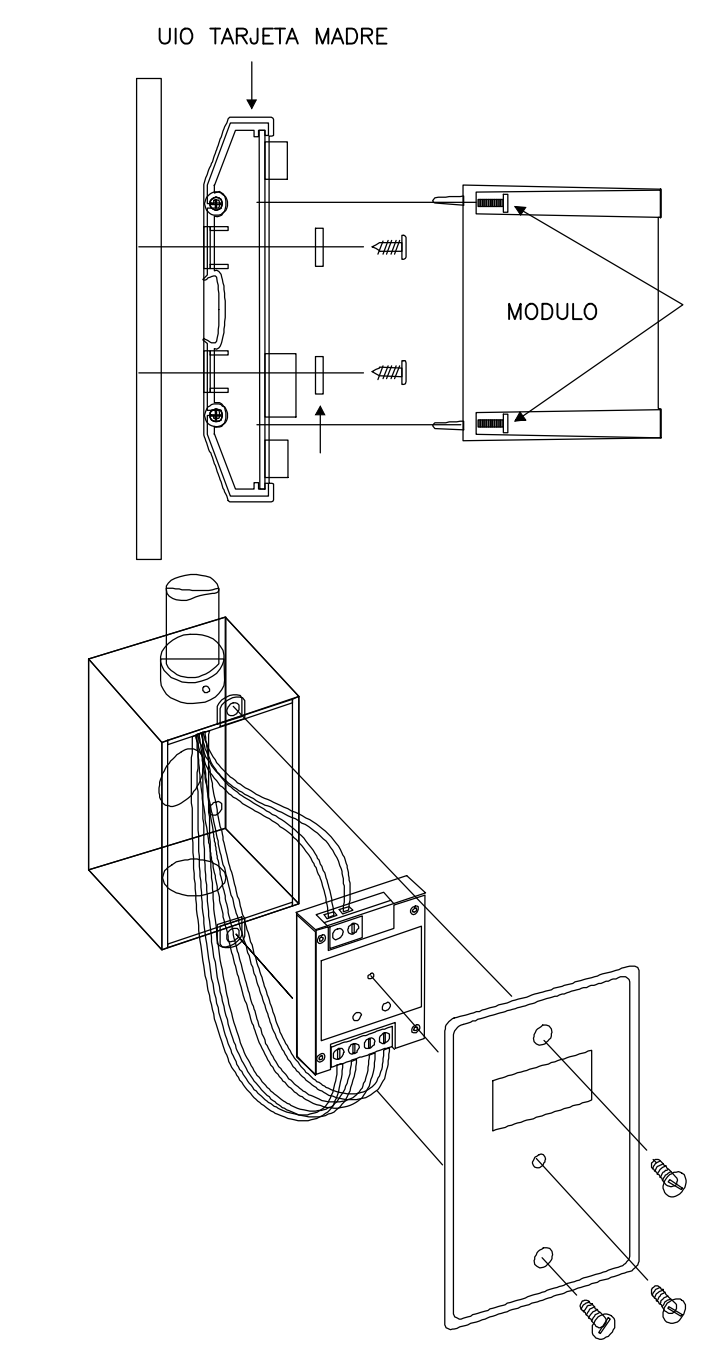
**DETALLE MONTAJE DETECTOR DE HUMO O TEMPERATURA**  
**DETALLE J**  
 SIN ESCALA FD-00-009



**DETECTOR DE HUMO DE ALTA SENSIBILIDAD**  
**DETALLE K**  
 SIN ESCALA FD-00-009



**DETALLE INSTALACIÓN ESTACIÓN MANUAL Y SIRENA PARA INTERIORES**  
**DETALLE L**  
 SIN ESCALA FD-00-009



**DETALLE MÓDULO DIRECCIONABLE**  
**DETALLE M**  
 SIN ESCALA FD-00-009

POS	DESCRIPCIÓN	UND.	CANT.	OBSERVACIÓN
1	TUBERÍA IMC	-	-	TUBERÍA GALVANIZADA PESADA
2	CONECTOR	U	5	
3	CAJA CUADRADA	U	2	NEMA 4
4	BASE DEL DETECTOR	U	1	
5	CABEZA DEL DETECTOR	U	1	
6	TECHO FALSO	-	-	
7	CONDUIT FLEXIBLE LONGITUD	U	1	
8	TAPA PARA CAJA CUADRADA	U	1	

©2016 CDM Smith-INGESAM. Todos los derechos reservados. Incorporados en este documento, son propiedad de CDM Smith-INGESAM y EAB. Reutilización de documentos: Documentos y diseños suministrados por el servicio profesional, incorporados en este documento, son propiedad de CDM Smith-INGESAM y EAB. No serán utilizados, ni total ni parcialmente, para cualquier otro proyecto sin autorización escrita de CDM Smith-INGESAM y/o EAB.

<b>CDM Smith</b> <b>INGESAM</b> CONTRATO DE CONSULTORIA No. 1-02-2500-0600-2011 DISEÑADOR: JOSÉ BARRERA - METU SAS MAT. No. CN 230-101490 REPRESENTANTE LEGAL O PROPIETARIO: ROBERT GAUDIN LIC. No. 3901 ME, USA	<b>UNIÓN TEMPORAL PTAR CANOAS</b> CONTRATO EAMB No. 1-15-2500-0646-2012 REVISÓ: APROBÓ: FERNANDO SILVA G. MAT. No. 0000001407LL	<b>acueducto</b> AGUA ALCANTARILLADO Y ASEO DE BOGOTÁ RECIBIÓ: ING. RENALDO PULIDO REGISTRO. No. 3060 RECIBIÓ: ING. HUGO GOMEZ REGISTRO. No. 3429	<b>LOCALIZACIÓN</b>  ESCALA 1 : 25,000 (PRO. BALSAS 80000 E)	<b>SISTEMA DE REFERENCIA</b> MAGNA SIRGAS TIPO DE COORDENADAS PLANAS CARTESIANAS ORIGEN COORDENADAS BOGOTÁ D.C. VERTICE NP-13-B5-1 NORTE: 92764.934 m ESTE: 82666.481 m COTA: 2552.58 metros COORDENADAS MEDIAS NORTE: 96250.0 m ESTE: 86500.0 m PLANCHA 1:10,000, 246-10-A-2	<b>MODIFICACIONES</b> <table border="1"> <thead> <tr> <th>FECHA</th> <th>MODIFICACION</th> <th>NOMBRE ING. RESPONSABLE</th> <th>FIRMA</th> </tr> </thead> <tbody> <tr> <td> </td> <td> </td> <td> </td> <td> </td> </tr> </tbody> </table>	FECHA	MODIFICACION	NOMBRE ING. RESPONSABLE	FIRMA					<b>acueducto</b> AGUA ALCANTARILLADO Y ASEO DE BOGOTÁ GERENCIA CORPORATIVA DE SISTEMA MAESTRO DIRECCIÓN RED TRONCAL ALCANTARILLADO PLANO DE DISEÑO TRATAMIENTO DE AGUAS RESIDUALES	<b>PTAR CANOAS/VEREDA CANOAS/MUNICIPIO DE SOACHA</b> PROYECTO No. :
						FECHA	MODIFICACION	NOMBRE ING. RESPONSABLE	FIRMA						
CONTIENE : <b>P.11</b> <b>DETALLES GENERALES DETECCIÓN Y ALARMA PLANO 2</b> ESCALA: SIN ESCALA NOMBRE DEL ARCHIVO: FD00009GEDT.DWG	FECHA: AGOSTO/2016 PLANO No. <b>FD-00-009</b>														

ENTREGA 100% - VÁLIDO PARA CONSTRUCCIÓN

LA ESCALA DE IMPRESIÓN PARA ESTE PLANO ES DE TAMAÑO PLEGO (700mmx1000mm)