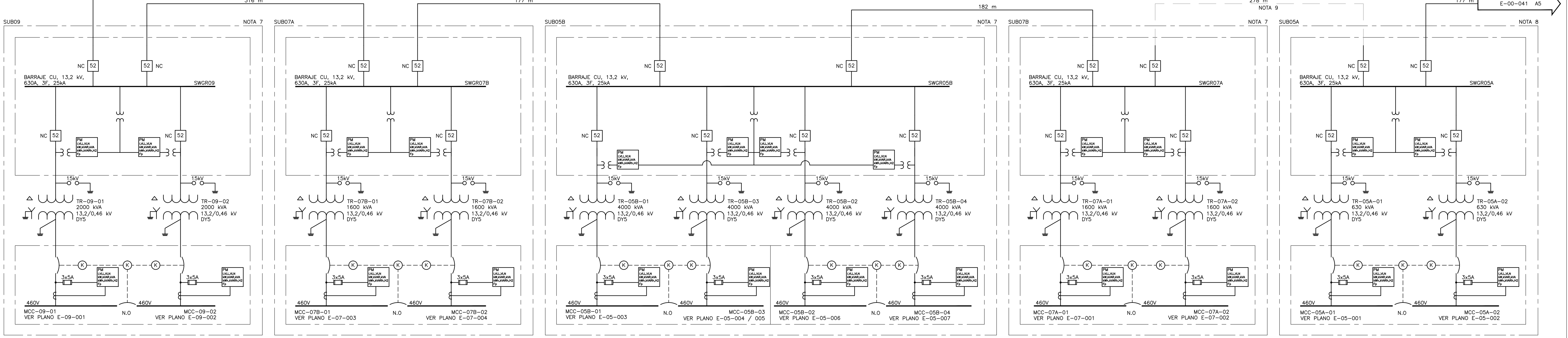
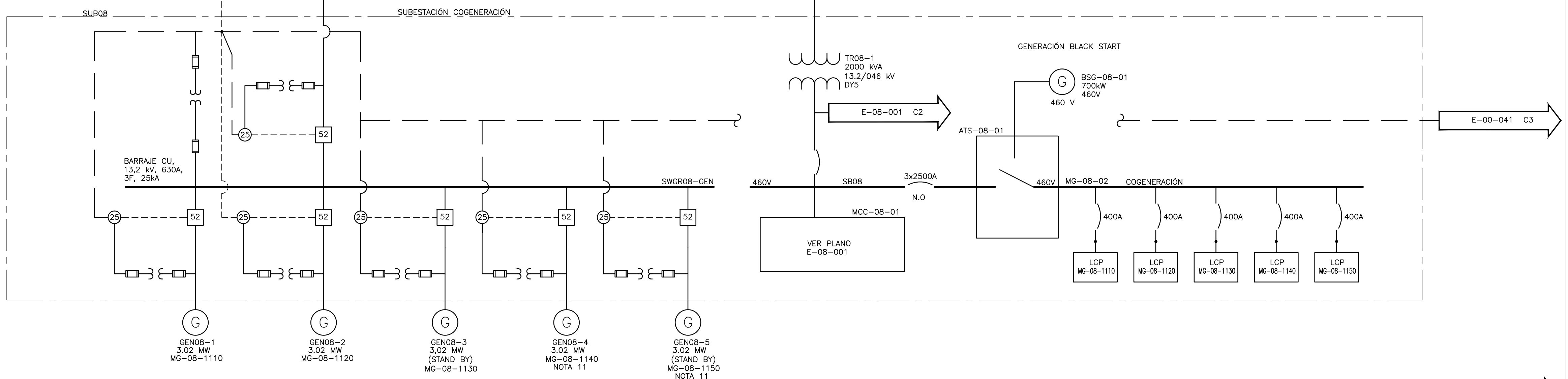
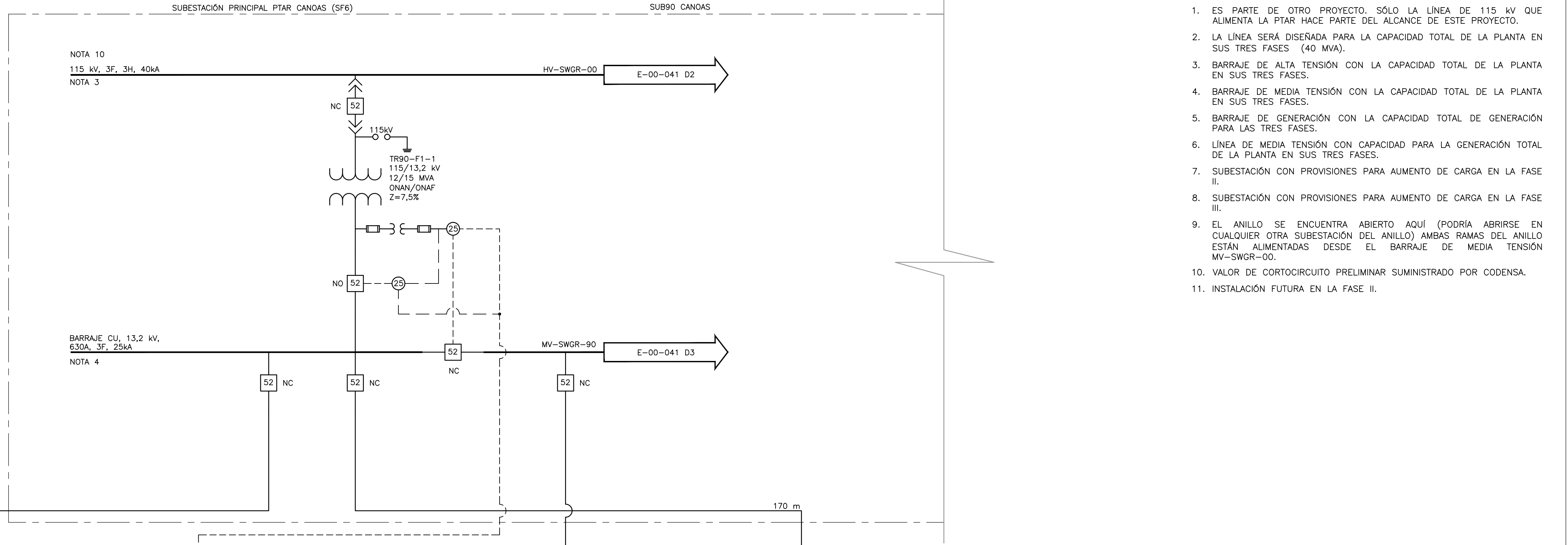


- NOTAS:**
1. ES PARTE DE OTRO PROYECTO. SÓLO LA LÍNEA DE 115 KV QUE ALIMENTA LA PTAR HACE PARTE DEL ALCANCE DE ESTE PROYECTO.
 2. LA LÍNEA SERÁ DISEÑADA PARA LA CAPACIDAD TOTAL DE LA PLANTA EN SUS TRES FASES (40 MVA).
 3. BARRAJE DE ALTA TENSIÓN CON LA CAPACIDAD TOTAL DE LA PLANTA EN SUS TRES FASES.
 4. BARRAJE DE MEDIA TENSIÓN CON LA CAPACIDAD TOTAL DE LA PLANTA EN SUS TRES FASES.
 5. BARRAJE DE GENERACIÓN CON LA CAPACIDAD TOTAL DE GENERACIÓN PARA LAS TRES FASES.
 6. LÍNEA DE MEDIA TENSIÓN CON CAPACIDAD PARA LA GENERACIÓN TOTAL DE LA PLANTA EN SUS TRES FASES.
 7. SUBESTACIÓN CON PROVISIONES PARA AUMENTO DE CARGA EN LA FASE II.
 8. SUBESTACIÓN CON PROVISIONES PARA AUMENTO DE CARGA EN LA FASE III.
 9. EL ANILLO SE ENCUENTRA ABIERTO AQUÍ (PODRÍA ABRIRSE EN CUALQUIER OTRA SUBESTACIÓN DEL ANILLO AMBAS RAMAS DEL ANILLO ESTÁN ALIMENTADAS DESDE EL BARRAJE DE MEDIA TENSIÓN MV-SWGR-00).
 10. VALOR DE CORTOCIRCUITO PRELIMINAR SUMINISTRADO POR CODENSA.
 11. INSTALACIÓN FUTURA EN LA FASE II.



©2016 CDM Smith-INGESAM. Todos los derechos reservados. Incorporados en este documento, son propiedad de CDM Smith-INGESAM y EAB. Reutilización de documentos: Documentos y diseños suministrados por el servicio profesional, incorporados en este documento, son propiedad de CDM Smith-INGESAM y/o EAB. No serán utilizados, ni total ni parcialmente, para cualquier otro proyecto sin autorización escrita de CDM Smith-INGESAM y/o EAB.

CDM Smith-INGESAM
 CONTRATO DE CONSULTORIA No. 1-02-2500-0600-2011

UNIÓN TEMPORAL PTAR CANOAS
 CONTRATO EAB No. 1-15-2500-0646-2012

DISERNO: *[Firma]*
 REPRESENTANTE LEGAL O PROPIETARIO: ROBERT GAUBES U.C. No. 3901 ME, USA

REVISÓ: *[Firma]*
 APROBÓ: FERNANDO SILVA G. MAT. No. 000001407LL

acueducto
 AGUA ALCANTARILLADO Y ASEO DE BOGOTÁ

LOCALIZACIÓN: MIRA, FUNZA, MOSQUERA, BALSAJAS, BOGOTÁ E.

ESCALA 1 : 25,000 (PROY. 000001407LL)

FECHA	MODIFICACION	NOMBRE ING. RESPONSABLE	FIRMA

acueducto
 AGUA ALCANTARILLADO Y ASEO DE BOGOTÁ

GERENCIA CORPORATIVA DE SISTEMA MAESTRO
 DIRECCIÓN RED TRONCAL ALCANTARILLADO

PLANO DE DISEÑO TRATAMIENTO DE AGUAS RESIDUALES

PTAR CANOAS/VEREDA CANOAS/MUNICIPIO DE SOACHA

CONTIENE: **P.11**
DIAGRAMA UNIFILAR 1

ESCALA: SIN ESCALA

NOMBRE DEL ARCHIVO: E0040NFOLDWG

PROYECTO No. :
 FECHA: AGOSTO/2016
 PLANO No. :
 E-00-040