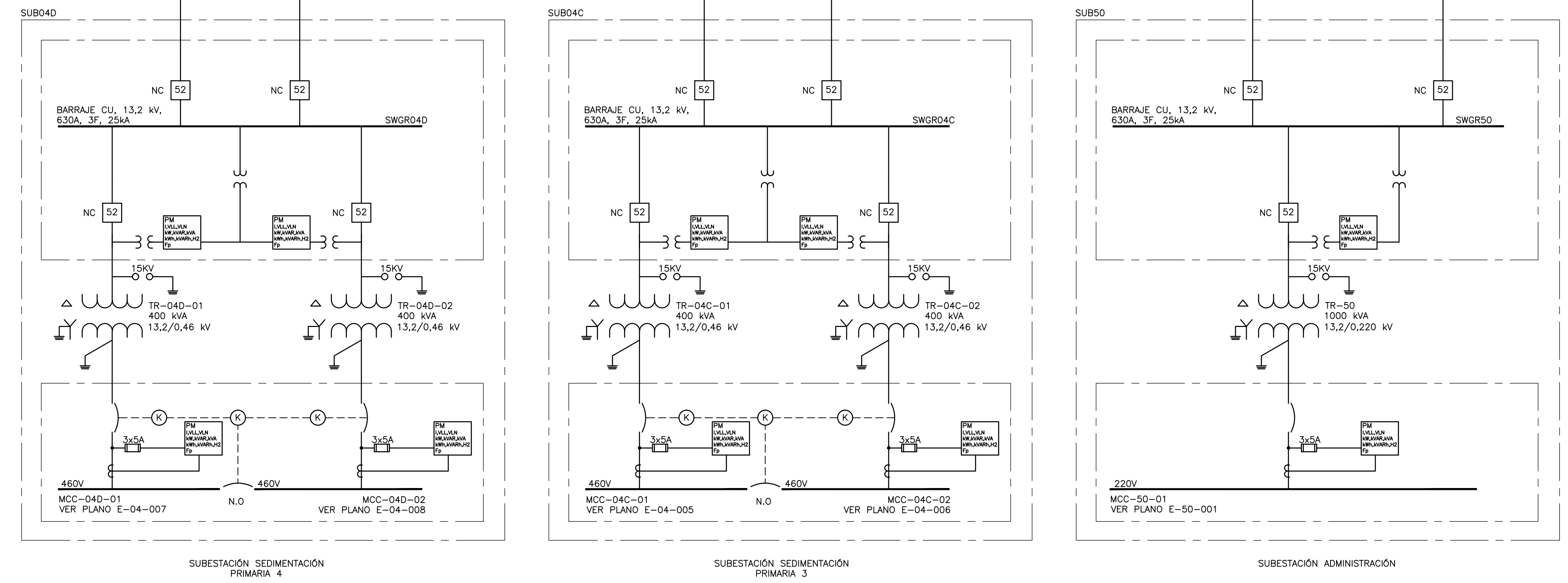
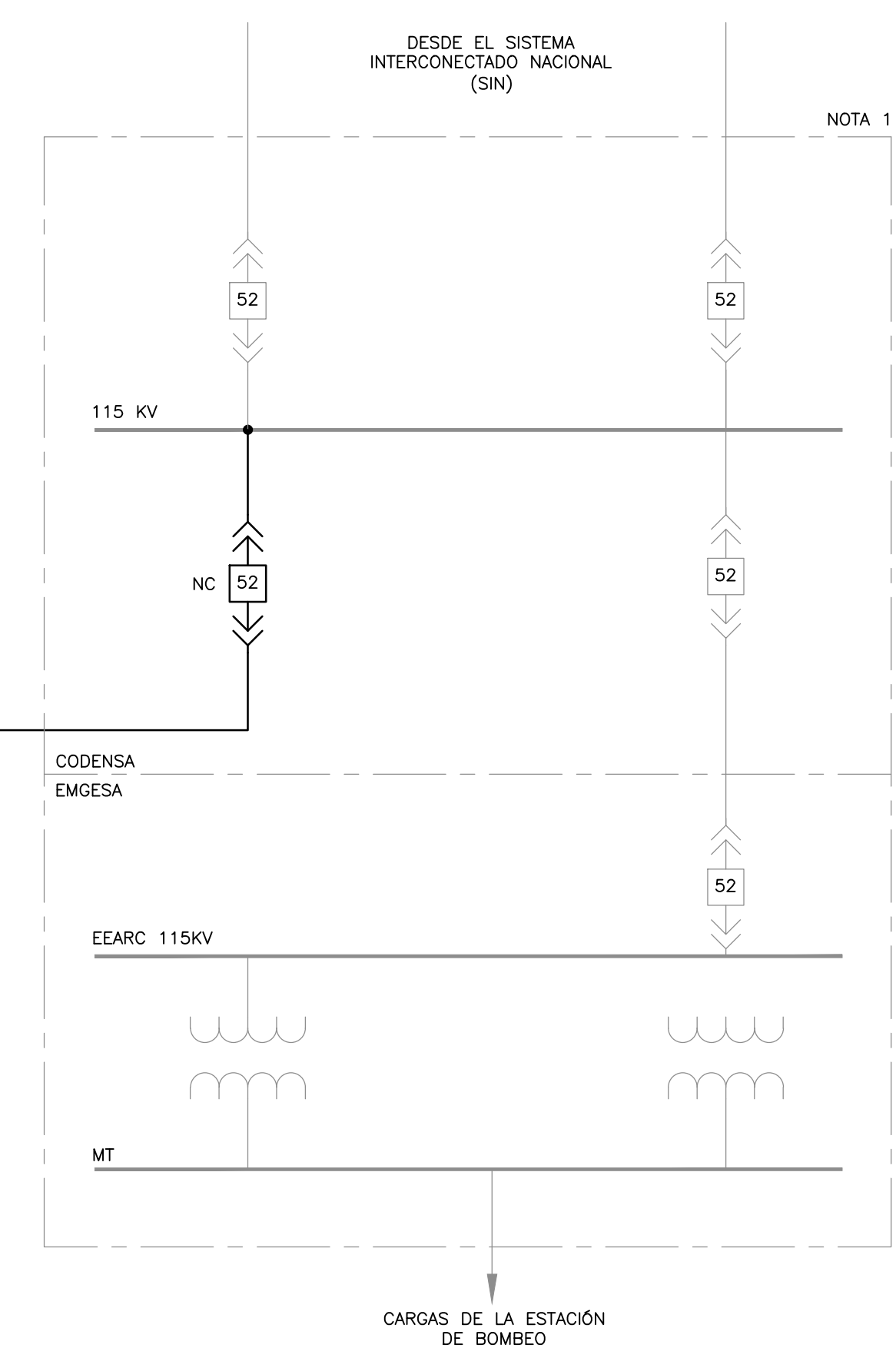


- NOTAS:**
- ES PARTE DE OTRO PROYECTO. SÓLO LA LÍNEA DE 115 KV QUE ALIMENTA LA PTAR HACE PARTE DEL ALCANCE DE ESTE PROYECTO.
 - LA LÍNEA SERÁ DISEÑADA PARA LA CAPACIDAD TOTAL DE LA PLANTA EN SUS TRES FASES (40 MVA).
 - BARRAJE DE ALTA TENSIÓN CON LA CAPACIDAD TOTAL DE LA PLANTA EN SUS TRES FASES.
 - BARRAJE DE MEDIA TENSIÓN CON LA CAPACIDAD TOTAL DE LA PLANTA EN SUS TRES FASES.
 - BARRAJE DE GENERACIÓN CON LA CAPACIDAD TOTAL DE GENERACIÓN PARA LAS TRES FASES.
 - LÍNEA DE MEDIA TENSIÓN CON CAPACIDAD PARA LA GENERACIÓN TOTAL DE LA PLANTA EN SUS TRES FASES.
 - SUBESTACIÓN CON PROVISIONES PARA AUMENTO DE CARGA EN LA FASE II.
 - SUBESTACIÓN CON PROVISIONES PARA AUMENTO DE CARGA EN LA FASE III.
 - EL ANILLO SE ENCUENTRA ABIERTO AQUÍ (PODRÍA ABRIRSE EN CUALQUIER OTRA SUBESTACIÓN DEL ANILLO) AMBAS RAMAS DEL ANILLO ESTÁN ALIMENTADAS DESDE EL BARRAJE DE MEDIA TENSIÓN MV-SWGR-00.
 - VALOR DE CORTOCIRCUITO PRELIMINAR SUMINISTRADO POR CODENSA.
 - INSTALACIÓN FUTURA EN LA FASE II.



© 2016 CDM Smith-INGESAM. Todos los derechos reservados. Reutilización de documentos: Documentos y diseños suministrados por el servicio profesional, incorporados en este documento, son propiedad de CDM Smith-INGESAM y EAB. No serán utilizados, ni total ni parcialmente, para cualquier otro proyecto sin autorización escrita de CDM Smith-INGESAM y/o EAB.

 CONTRATO DE CONSULTORIA No. 1-02-25500-0690-2011 DISEÑO: _____ REPRESENTANTE LEGAL O PROPIETARIO: ROBERT GAUDES, LIC. No. 3901 ME, USA	UNIÓN TEMPORAL PTAR CANOAS CONTRATO EAAB No. 1-15-25500-0646-2012 REVISÓ: _____ APROBÓ: FERNANDO SILVA G. MAT. No. 0000001407LL	 ACUEDUCTO INGENIERÍA DE AGUAS CALIENTES Y ASESORIA RECIÓ: INC. REYNALDO PULIDO, REGISTRO No. 3160 RECIÓ: INC. HAZO COMEZ, REGISTRO No. 3429	LOCALIZACIÓN: ESCALA 1 : 25.000	SISTEMA DE REFERENCIA: MAGNA SIRGAS TIPO DE COORDENADAS: PLANAS CARTESIANAS ORIGEN COORDENADAS: BOGOTÁ D.C. VERTICE NP-13-BS-1 NORTE: 93744,514 m ESTE: 82666,481 m COTA: 2552,58 metros COORDENADAS MEDIAS NORTE: 96250,0 m ESTE: 80500,0 m PLANCHA 1:10.000, 246-18-A-2	MODIFICACIONES <table border="1"> <thead> <tr> <th>FECHA</th> <th>MODIFICACION</th> <th>NOMBRE ING. RESPONSABLE</th> <th>FIRMA</th> </tr> </thead> <tbody> <tr> <td> </td> <td> </td> <td> </td> <td> </td> </tr> </tbody> </table>			FECHA	MODIFICACION	NOMBRE ING. RESPONSABLE	FIRMA					 AGUA ALCANTARILLADO Y ASEO DE BOGOTÁ GERENCIA CORPORATIVA DE SISTEMA MAESTRO DIRECCIÓN RED TRONCAL ALCANTARILLADO PLANO DE DISEÑO TRATAMIENTO DE AGUAS RESIDUALES	PTAR CANOAS/VEREDA CANOAS/MUNICIPIO DE SOACHA PROYECTO No. : _____ CONTIENE : <p style="text-align: center;">P.11</p> <p style="text-align: center;">DIAGRAMA UNIFILAR 3</p>		FECHA: AGOSTO/2016 PLANO No. _____
					FECHA	MODIFICACION	NOMBRE ING. RESPONSABLE	FIRMA											
ESCALA: SIN ESCALA NOMBRE DEL ARCHIVO: E00042NFOL.DWG		PROYECTO No. : _____ FECHA: AGOSTO/2016 PLANO No. _____ E-00-042																	