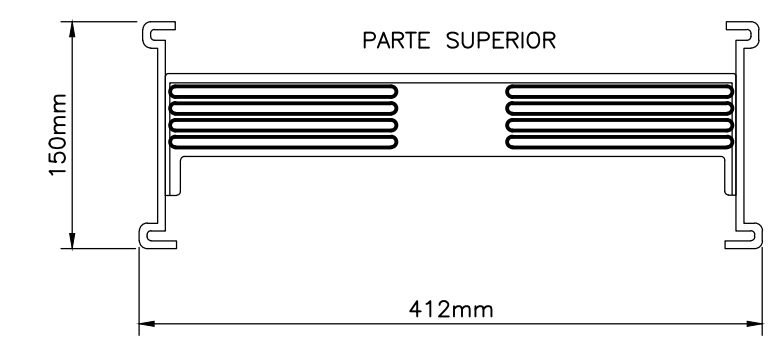


NOTAS:

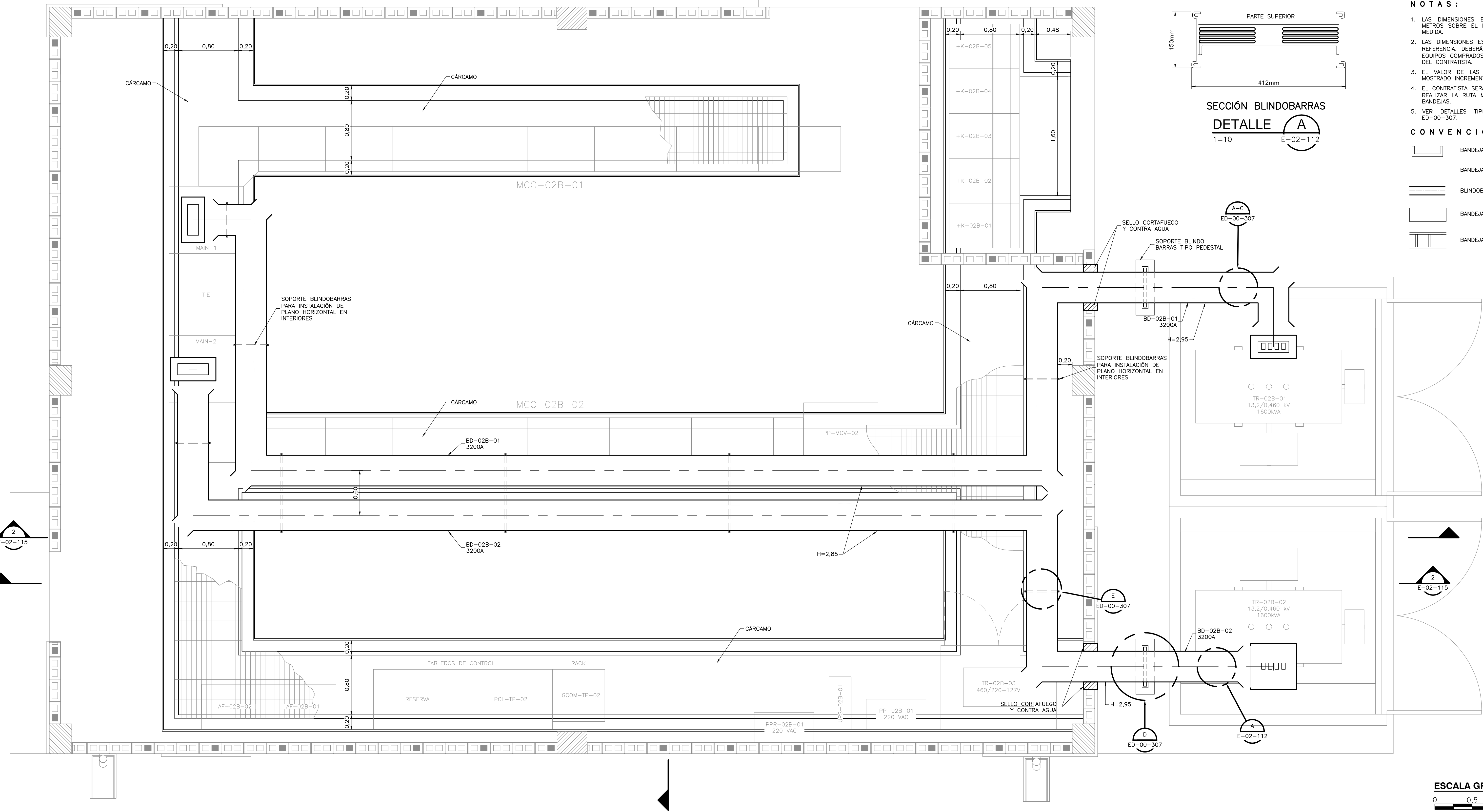
1. LAS DIMENSIONES ESTAN DADAS EN METROS, TODOS LOS NIVELES ESTAN EN METROS SOBRE EL NIVEL DEL MAR, A MENOS QUE SE INDIQUE OTRA UNIDAD DE MEDIDA.
2. LAS DIMENSIONES ESTRUCTURALES ESTAN BASADAS EN EQUIPOS Y PROCESOS DE REFERENCIA, DEBERAN VERIFICARSE LOS AJUSTES QUE SE REQUIERAN SEGUN LOS EQUIPOS COMPRADOS, DICHAS MODIFICACIONES AL DISEÑO SERAN RESPONSABILIDAD DEL CONTRATISTA.
3. EL VALOR DE LAS ELEVACIONES DE LOS PUNTOS CORRESPONDEN AL NUMERO MOSTRADO INCREMENTADO EN 2500.
4. EL CONTRATISTA SERA EL RESPONSABLE DE HACER LAS MEDICIONES EN SITIO Y DE REALIZAR LA RUTA MAS OPTIMA, TANTO PARA LAS BLINDOBARRAS COMO PARA LAS BANDEJAS.
5. VER DETALLES TÍPICOS DE INSTALACION DE BLINDOBARRAS EN EL PLANO ED-00-307.

CONVENCIONES:

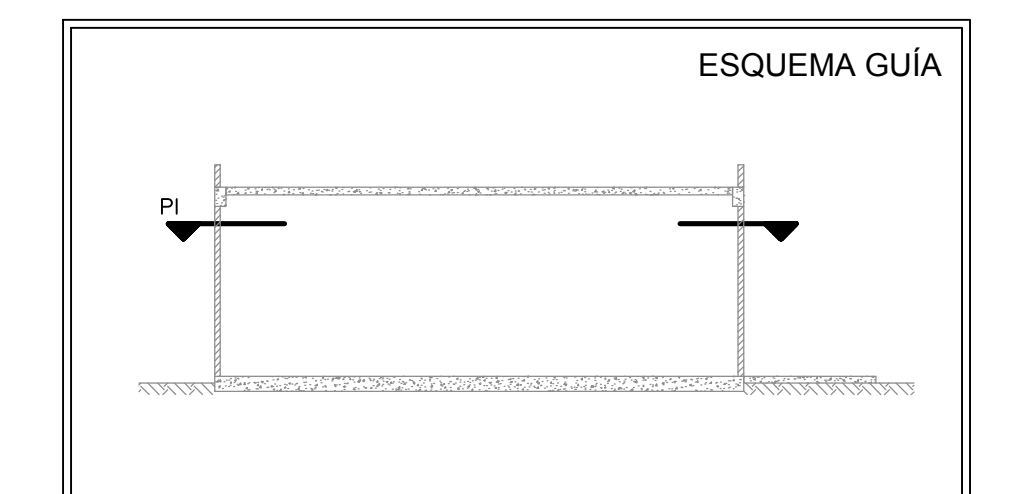
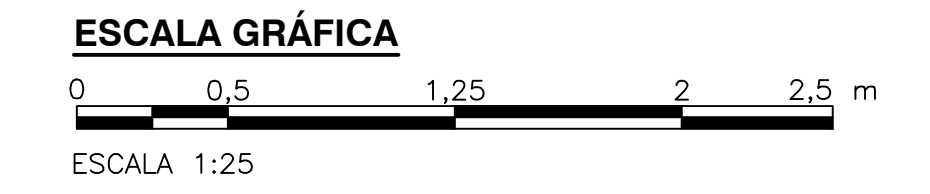
- BANDEJA DE I&C 300x100 mm
- BANDEJA DE POTENCIA ELÉCTRICA 600x100 mm
- BLINDOBARRAS AERIAS
- BANDEJA PORTACABLE VERTICAL
- BANDEJA PORTACABLE HORIZONTAL



SECCIÓN BLINDOBARRAS
DETALLE A
1=10 E-02-112



PLANTA PRIMER PISO
1=25



©2016 CDM Smith-INGESAM. Todos los derechos reservados. Reutilización de documentos: Documentos y diseños suministrados por el servicio profesional, incorporados en este documento, son propiedad de CDM Smith-INGESAM y EAB. No serán utilizados, ni total ni parcialmente, para cualquier otro proyecto sin autorización escrita de CDM Smith-INGESAM y/o EAB.

CDM Smith **INGESAM**
CONTRATO DE CONSULTORIA No. 1-02-25500-0690-2011

REPRESENTANTE LEGAL O PROPIETARIO: ROBERT GAUBES, LIC. No. 3901 ME, USA

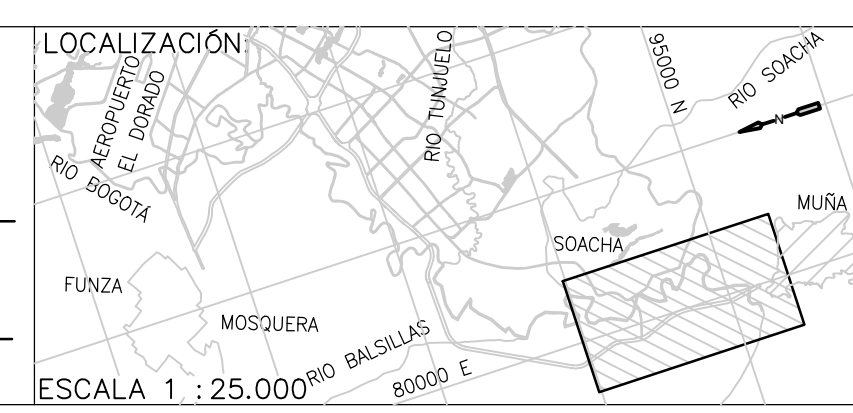
UNIÓN TEMPORAL PTAR CANOAS
CONTRATO EAAB No. 1-15-25500-0646-2012

REVISÓ: FERNANDO SILVA G. MAT. No. 0000001407LL

acueducto
AGUA ALCANTARILLADO Y ASEO DE BOGOTÁ

RECIBIÓ: ING. ROBALDO PULIDO, REGISTRO No. 3560

RECIBIÓ: ING. HAZO GOMEZ, REGISTRO No. 3429



SISTEMA DE REFERENCIA: MADRID, SIRGAS

TIPO DE COORDENADAS: PLANAS CARTESIANAS

ORIGEN COORDENADAS: BOGOTÁ D.C.

VERTICE NP-13-B5-1
NORTE: 93744.534 m
ESTE: 82666.481 m
COTA: 2552.58 msnnm

COORDENADAS MEDIAS
NORTE: 96250.0 m
ESTE: 80500.0 m

PLANCHA: 1:10,000, 246-15-A-2

MODIFICACIONES		NOMBRE ING. RESPONSABLE	FIRMA
FECHA	MODIFICACION		

acueducto
AGUA ALCANTARILLADO Y ASEO DE BOGOTÁ

GERENCIA CORPORATIVA DE SISTEMA MAESTRO
DIRECCIÓN RED TRONCAL ALCANTARILLADO

PLANO DE DISEÑO TRATAMIENTO DE AGUAS RESIDUALES

PTAR CANOAS/VEREDA CANOAS/MUNICIPIO DE SOACHA

CONTIENE: P.11
S.E. TRATAMIENTO PRELIMINAR 2
CANALIZACIÓN Y CÁRCAMOS - PLANTA

ESCALA: INDICADAS

NOMBRE DEL ARCHIVO: E02112PTPL.DWG

PROYECTO No. :

FECHA: AGOSTO/2016

PLANO No. E-02-112

ENTREGA 100% - VÁLIDO PARA CONSTRUCCIÓN

LA ESCALA DE IMPRESIÓN PARA ESTE PLANO ES DE TAMAÑO PLEGO (700mmx1000mm)