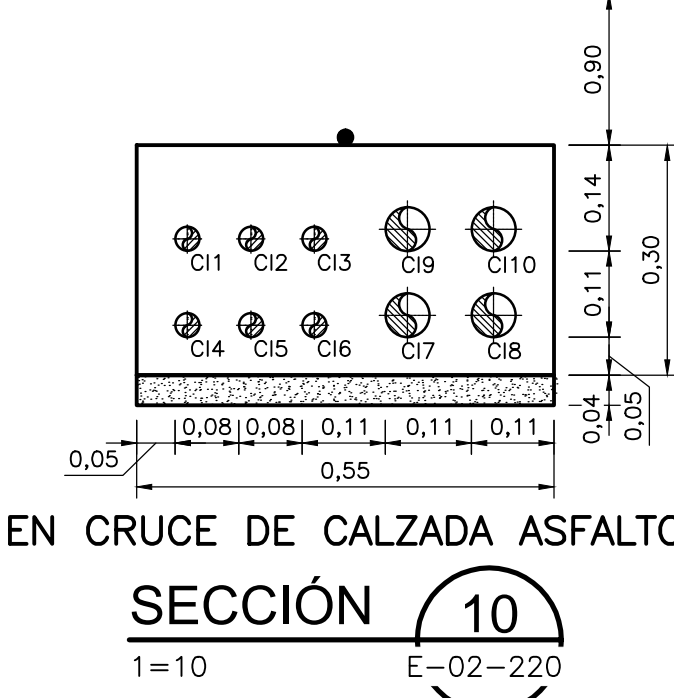
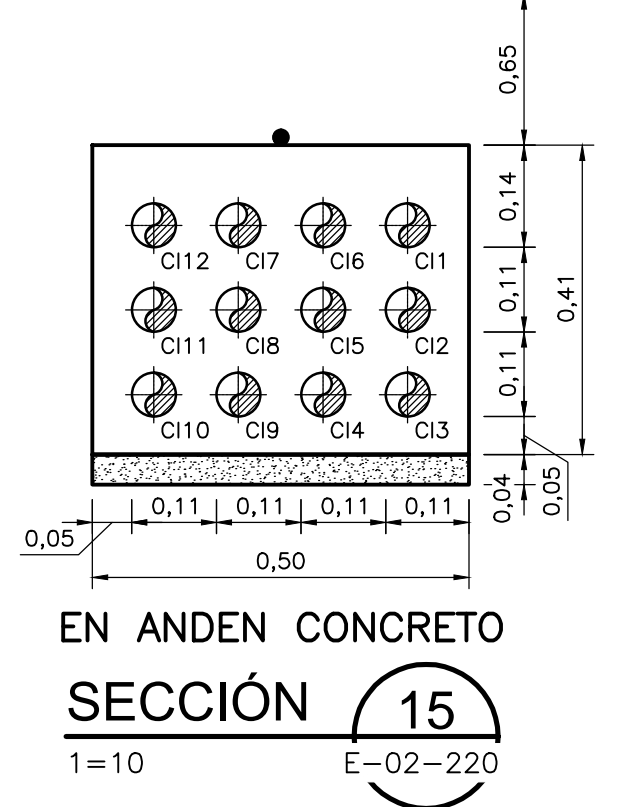


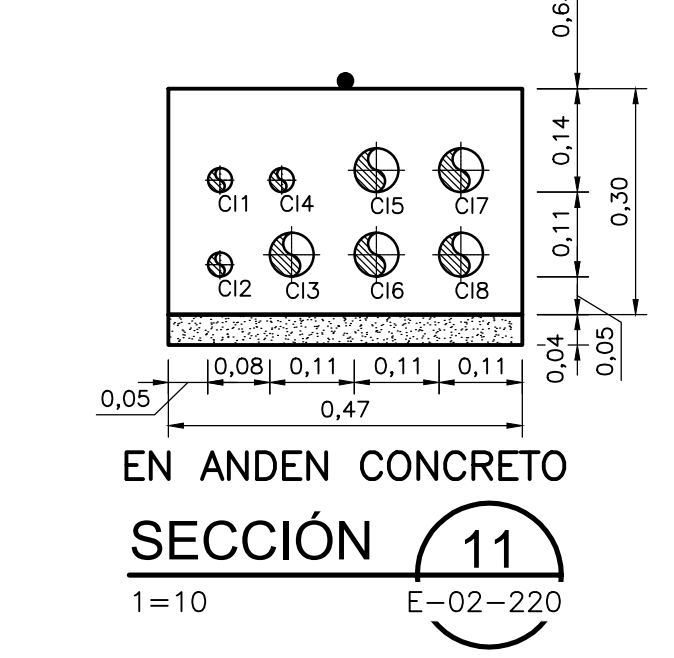
- NOTAS:**
- TODAS LAS DIMENSIONES ESTÁN DADAS EN METROS Y TODOS LOS NIVELES ESTÁN EN METROS SOBRE EL NIVEL DEL MAR, A MENOS QUE SE INDIQUE OTRA UNIDAD DE MEDIDA.
  - SE DEBE DEJAR UNA CUBIERTA DE NYLON DE CALIBRE ADECUADO A TRAVÉS DE CADA DUCTO PARA FACILITAR EL HALADO DE CABLES ADICIONALES LOGRANDO CON ESTO APROVECHAR Y ASEGURAR EL USO DE LA CAPACIDAD DE CADA DUCTO.
  - EL BANCO DE DUCTOS ES INDICATIVO, PUEDE CAMBIAR SEGÚN CONVENIENCIA EN OBRA.
  - EN CASO DE EXISTIR TUBERÍA SUBTERRÁNEA TODOS LOS DUCTOS DEBEN PASAR A UNA DISTANCIA MÍNIMA DE 0,30m DE CUALQUIER TUBERÍA SUBTERRÁNEA.
  - NO SE PERMITE EL PASO DE BANCOS DE DUCTOS POR DEBAJO DE FUNDACIONES DE MÁQUINAS O CIMENTACIONES DE EDIFICIOS, CUANDO POR LIMITACIONES DE ESPACIO U OTRAS CONDICIONES DEL DISEÑO, SEA INEVITABLE PASAR POR DEBAJO DE UNA FUNDACIÓN O CIMENTACIÓN, EL BANCO DE DUCTOS DEBE PASAR A UNA DISTANCIA MÍNIMA DE 0,30m POR DEBAJO DE LA CIMENTACIÓN.
  - EL CONCRETO DEL BANCO DE DUCTOS DEBE SER DE 2500 psi PARA ÁREAS EN ZONA VERDE Y 3000 psi EN ZONAS VEHICULARES.
  - EL TAG DEL CABLE SERÁ MXR-02-0020A-01-PC Y MXR-02-0020B-01-PC, GP-02-4101-01-PC HASTA GP-02-4601-01-PC.
  - EL TAG DEL CABLE SERÁ GP-02-4701-01-PC HASTA GP-02-5201-01-PC Y DESDE GP-02-4100-01-PC HASTA GP-02-4200-01-PC.
  - EL TAG DEL CABLE INICIA EN GP-02-4300-01-PC HASTA GP-02-5000-01-PC.
  - CABLES DEL TAG GP-02-5100-01-PC HASTA GP-02-5200-01-PC Y EL CABLE MSB-02-0180-01-PC.
  - CABLES DEL TAG TSH-02-4100-01-ID HASTA TSH-02-5201-01-ID Y TSH-02-4100-01-ID HASTA TSH-02-4200-01-ID.
  - CABLES DEL TAG TSH-02-4300-01-ID HASTA TSH-02-5200-01-ID, WSH-02-0020A-01-ID, WSH-02-0020B-01-ID, TSH-02-0020A-01-ID Y TSH-02-0020B-01-ID.
  - CABLES DEL TAG WSH-02-4100-01-ID HASTA WSH-02-5200-01-ID.
  - CABLES DEL TAG GP-02-4901-01-PC HASTA EL GP-02-5201-01-PC Y DESDE EL TAG GP-02-4100-01-PC HASTA EL GP-02-4400-01-PC.
  - CABLES DEL TAG GP-02-4500-01-PC HASTA EL GP-02-5200-01-PC.
  - CABLES DEL TAG TSH-02-4300-01-ID HASTA EL TSH-02-5200-01-ID.
  - CABLES DEL TAG MXR-02-0020A-01-PC Y MXR-02-0020B-01-PC Y MSB-02-0180-01-PC.
  - CABLES CON TAG TSH-02-0020A-01-ID, TSH-02-0020B-01-ID, WSH-02-0020A-01-ID Y WSH-02-0020B-01-ID.
  - CABLES CON TAG WWP-02-2051-01-PC HASTA WWP-02-2053-01-PC PARA START/STOP Y PARA PROTECCIONES DE CABLES CON TAG TSH-02-2051-01-ID HASTA TSH-02-2053-01-ID Y TSH-02-3701-01-ID HASTA TSH-02-3704-01-ID.
  - CABLES CON TAG TSH-10-2111-01-ID HASTA TSH-10-2114-01-ID PARA PROTECCIONES DE TEMPERATURA DE MOTORES.
  - CABLES CON TAG MSH-10-2111-01-ID Y MSH-10-2112-01-ID PROTECCIONES DE HUMEDAD DE MOTORES.
  - CABLES CON TAG LCS-10-2111-01-PC Y LCS-10-2112-01-PC PARA START/STOP.
  - CABLES CON TAG LCS-10-2113-01-PC Y LCS-10-2114-01-PC PARA START/STOP.
  - CABLES CON TAG TSH-10-2111-01-ID HASTA TSH-10-2114-01-ID PROTECCIONES DE TEMPERATURA DE MOTORES.
  - CABLES CON TAG MSH-10-2111-01-ID Y MSH-10-2112-01-ID PROTECCIONES DE HUMEDAD DE MOTORES.
  - CABLES CON TAG LCS-10-2111-01-PC Y LCS-10-2112-01-PC START/STOP DE MOTORES.
  - CABLES CON TAG LCS-10-2113-01-PC Y LCS-10-2114-01-PC START/STOP DE MOTORES.
  - CABLES CON TAG LCS-10-2113-01-PC Y LCS-10-2114-01-PC PARA PROTECCIONES DE TEMPERATURA DE MOTORES.
  - CABLES CON TAG LCS-10-2113-01-PC Y LCS-10-2114-01-PC START/STOP DE MOTORES.



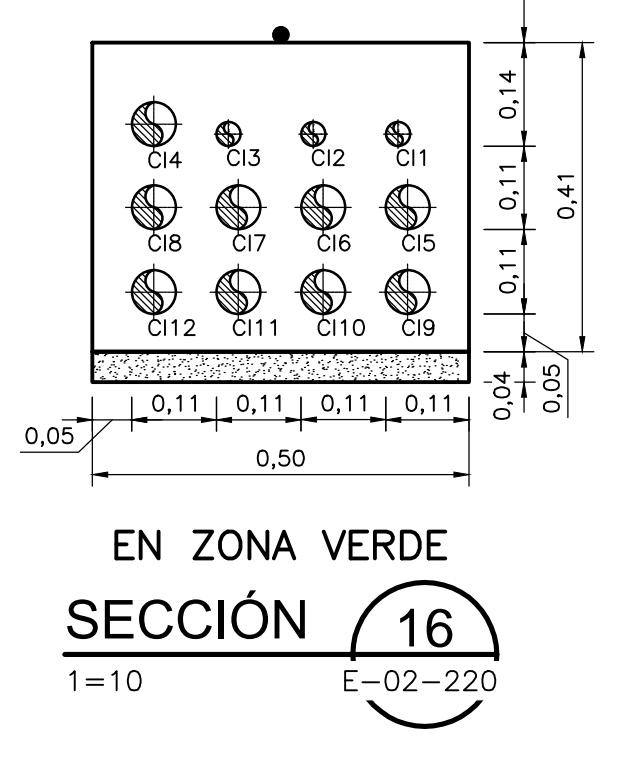
ID	φ (pulg)	SERVICIO	TAG CABLE
C11	1	AIT-02-0010A	AIT-02-0010A-01-IA
C12	1	ALIMENTACIÓN AIT-02-0010A	AIT-02-0010A-02-PS
C13	1	AE-02-0010B	AE-02-0010B-01-IA
C14	1	LSHH-02-0010A	LSHH-02-0010A-01-ID
C15	1	LSHH-02-0010B	LSHH-02-0010B-01-ID
C16	1	AE-02-0010C	AE-02-0010C-01-IA
C17	2	ANILLO DE COMUNICACIÓN COMPUERTA GP-02-0021 / GP-02-0013A	GP-02-0021-01-COM
C18	1	ANILLO DE COMUNICACIÓN COMPUERTA GP-02-0015A / GP-02-4062	GP-02-0015A-01-COM
C19	2	INSTRUMENTACIÓN CIVIL	-
C20	2	AIT-02-0011A	AIT-02-0011A-01-IA
C21	2	AIT-02-0012A	AIT-02-0012A-01-IA
C22	2	AIT-02-0011B	AIT-02-0011B-01-IA
C23	2	AIT-02-0012B	AIT-02-0012B-01-IA
C24	2	UA-02-0011A	UA-02-0011A-01-ID
C25	2	UA-02-0011B	UA-02-0011B-01-ID
C26	2	COMUNICACIÓN COMPUERTA SLG-02-0011	SLG-02-0011-01-COM
C27	2	COMUNICACIÓN COMPUERTA SLG-02-0012	SLG-02-0012-01-COM
C28	2	RESERVA	-



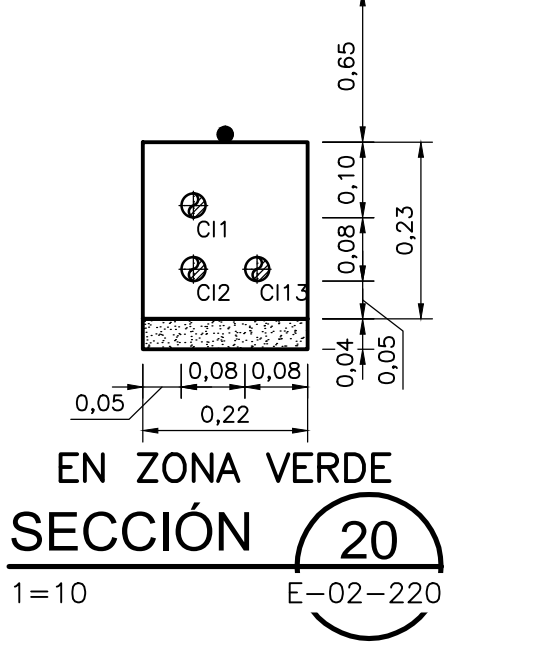
ID	φ (pulg)	SERVICIO	TAG CABLE
C11	2	INSTRUMENTOS SOPLADORES DESARENACIÓN N° 1-12	-
C12	2	INSTRUMENTOS BIOFILTRO 2210	-
C13	2	COMUNICACIÓN SOPLADORES GB-02-74/75/76	-
C14	2	COMUNICACIÓN SOPLADORES GB-02-4071/72/73/77	-
C15	2	INSTRUMENTACIÓN CIVIL	-
C16	2	ANILLO DE COMUNICACIÓN MOV-02-2450 / MOV-02-4121	MOV-02-2450-01-COM
C17	2	ESTACIÓN START/STOP Y PROTECCIONES TEMPERATURA/HUMEDAD	NOTA 20
C18	2	PROTECCIONES	NOTA 26 - 27
C19	2	ESTACIÓN START/STOP	NOTA 29
C20	2	INSTRUMENTACIÓN SISTEMA DETECCIÓN DE GASES	-
C21	2	RESERVA	-
C22	2	RESERVA	-



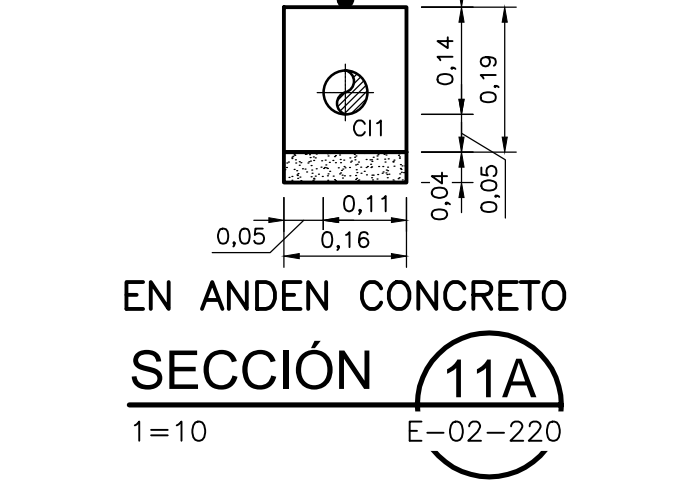
ID	φ (pulg)	SERVICIO	TAG CABLE
C1	1	LSHH-10-2110B	LSHH-10-2110B-01-ID
C2	1	LSH-10-2110B	LSH-10-2110B-01-ID
C3	1	LSL-10-2110B	LSL-10-2110B-01-ID
C4	1	LSLL-10-2110B	LSLL-10-2110B-01-ID
C5	2	PROTECCIONES TEMPERATURA/HUMEDAD	NOTA 27
C6	2	ESTACIÓN START/STOP	NOTA 28
C7	2	PROTECCIONES TEMPERATURA/HUMEDAD	NOTA 23
C8	2	ESTACIÓN START/STOP	NOTA 25
C9	2	ANILLO DE COMUNICACIÓN COMPUERTA GP-02-0015A / GP-02-4061	GP-02-0015A-01-COM
C10	2	INSTRUMENTACIÓN CIVIL	-
C11	2	RESERVA	-



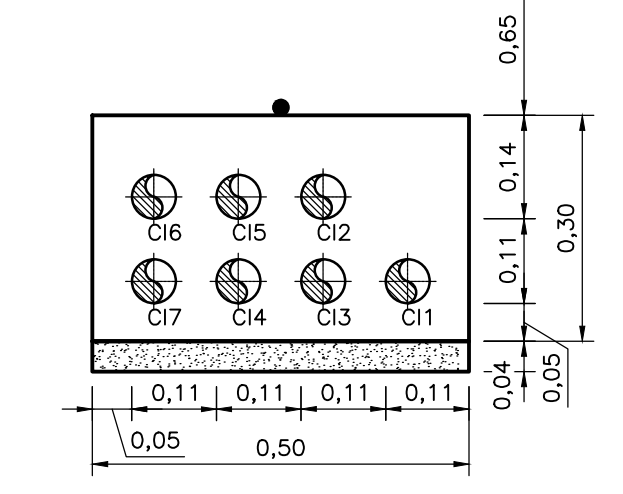
ID	φ (pulg)	SERVICIO	TAG CABLE
C11	1	LSHH-10-2210B	LSHH-10-2210B-01-ID
C12	2	LSH-10-2210B	LSH-10-2210B-01-ID
C13	2	LSSL-10-2210B	LSSL-10-2210B-01-ID
C14	2	PROTECCIONES	NOTA 26
C15	2	PROTECCIONES	NOTA 27
C16	2	ESTACIÓN START/STOP	NOTA 28
C17	2	COMUNICACIÓN LCP-02-4071	LCP-02-4071-01-COM
C18	2	COMUNICACIÓN LCP-02-4072	LCP-02-4072-01-COM
C19	2	COMUNICACIÓN LCP-02-4073	LCP-02-4073-01-COM
C20	2	COMUNICACIÓN LCP-02-4074	LCP-02-4074-01-COM
C21	2	COMUNICACIÓN LCP-02-4075	LCP-02-4075-01-COM
C22	2	COMUNICACIÓN LCP-02-4076	LCP-02-4076-01-COM
C23	2	COMUNICACIÓN LCP-02-4077	LCP-02-4077-01-COM



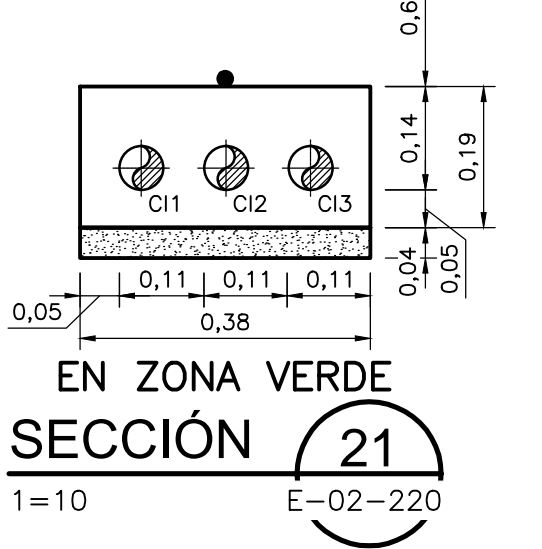
ID	φ (pulg)	SERVICIO	TAG CABLE
C11	1	AIT-02-2050	AIT-02-2050-01-IA
C12	1	ALIMENTACIÓN AIT-02-2050	AIT-02-2050-02-PS
C13	1	LIT-02-2050	LIT-02-2050-01-IA
C14	1	LSHH-02-2050	LSHH-02-2050-01-ID
C15	1	LSLL-02-2050	LSLL-02-2050-01-ID
C16	1	INSTRUMENTACIÓN CIVIL	-



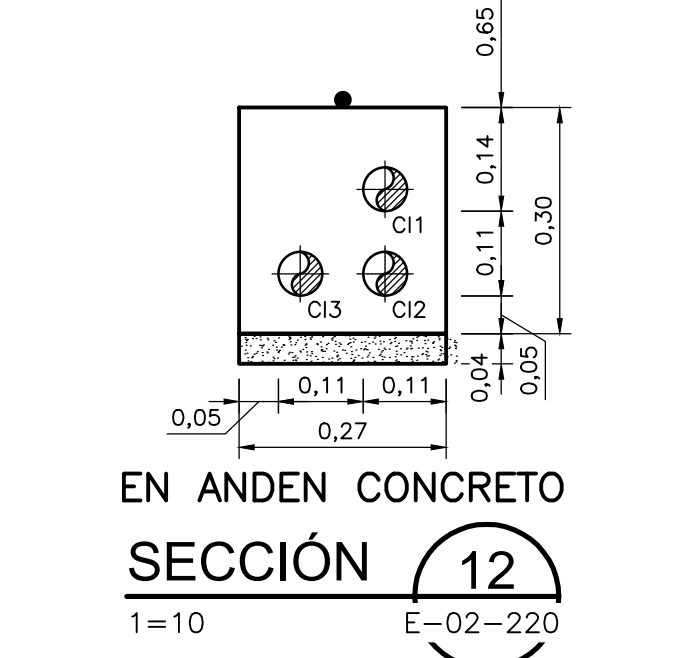
ID	φ (pulg)	SERVICIO	TAG CABLE
C11	2	COMUNICACIÓN LCP BIOFILTRO 2110	LCP-01-2110-01-COM



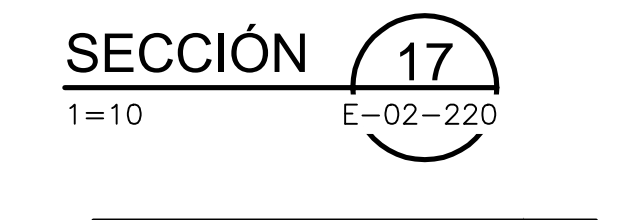
ID	φ (pulg)	SERVICIO	TAG CABLE
C11	2	COMUNICACIÓN LCP-02-4071	LCP-02-4071-01-COM
C12	2	COMUNICACIÓN LCP-02-4072	LCP-02-4072-01-COM
C13	2	COMUNICACIÓN LCP-02-4073	LCP-02-4073-01-COM
C14	2	COMUNICACIÓN LCP-02-4074	LCP-02-4074-01-COM
C15	2	COMUNICACIÓN LCP-02-4075	LCP-02-4075-01-COM
C16	2	COMUNICACIÓN LCP-02-4076	LCP-02-4076-01-COM
C17	2	COMUNICACIÓN LCP-02-4077	LCP-02-4077-01-COM



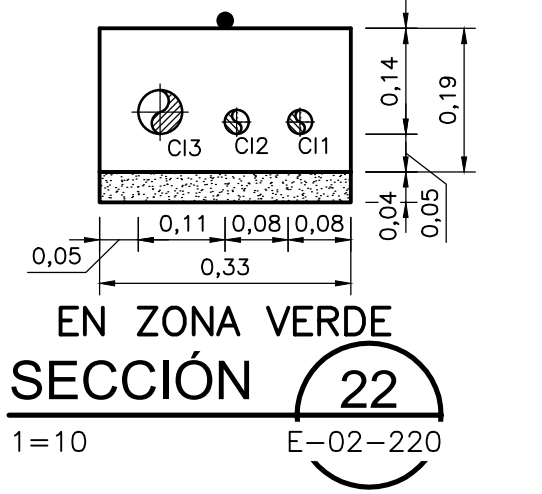
ID	φ (pulg)	SERVICIO	TAG CABLE
C11	2	INSTRUMENTOS ESTACIÓN DE BOMBEO RETORNO 1	-
C12	2	ANILLO DE COMUNICACIÓN COMPUERTA SLG-02-3700 / GP-02-4031	SLG-02-3700-01-COM
C13	2	ESTACIÓN START/STOP Y PROTECCIONES TEMPERATURA/HUMEDAD	NOTA 21
C14	2	RESERVA	-



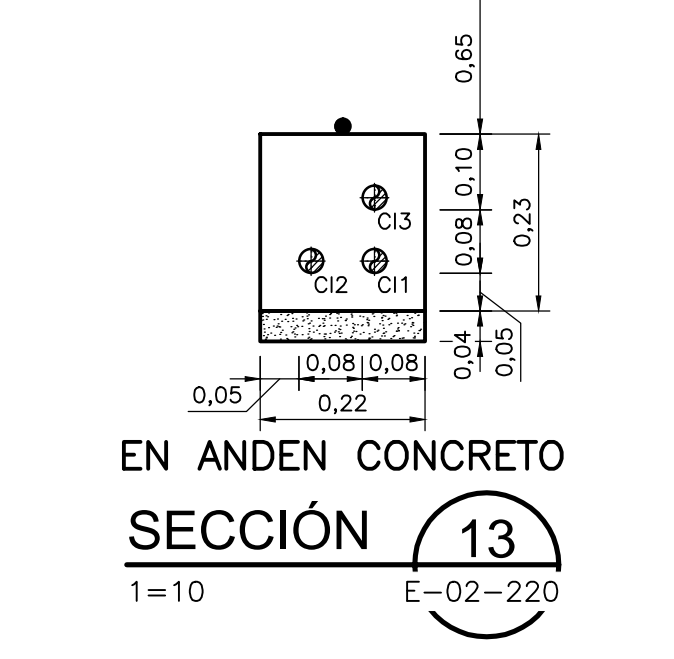
ID	φ (pulg)	SERVICIO	TAG CABLE
C1	2	ANILLO DE COMUNICACIÓN COMPUERTA GP-02-0015A / GP-02-4061	GP-02-0015A-01-COM
C2	2	INSTRUMENTACIÓN CIVIL	-
C3	2	RESERVA	-



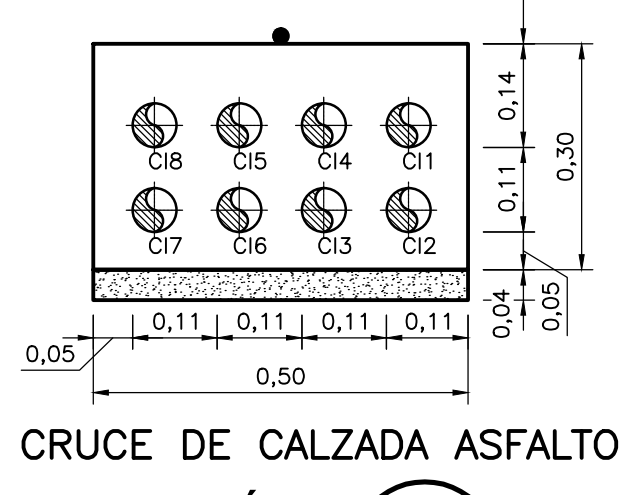
ID	φ (pulg)	SERVICIO	TAG CABLE
C11	2	INSTRUMENTOS SOPLADORES DESARENACIÓN N° 1-12	LCP-02-4071-01-COM
C12	2	ANILLO DE COMUNICACIÓN MOV-02-2450 / MOV-02-4121	MOV-02-2450-01-COM
C13	2	INSTRUMENTACIÓN CIVIL	-
C14	2	ESTACIÓN START/STOP Y PROTECCIONES TEMPERATURA/HUMEDAD	NOTA 20
C15	2	INSTRUMENTACIÓN SISTEMA DETECCIÓN DE GASES	-
C16	2	RESERVA	-
C17	2	RESERVA	-
C18	2	RESERVA	-



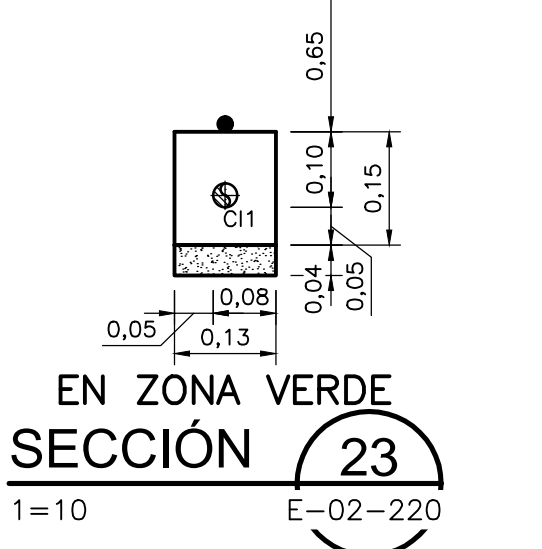
ID	φ (pulg)	SERVICIO	TAG CABLE
C11	1	LSHH-02-3700	LSHH-02-3700-01-ID
C12	1	LSH-02-3700	LSH-02-3700-01-ID
C13	2	LIT-02-3700	LIT-02-3700-01-IA
C14	2	LSLL-02-3700	LSLL-02-3700-01-ID
C15	2	ESTACIÓN START/STOP Y PROTECCIONES TEMPERATURA/HUMEDAD	NOTA 21



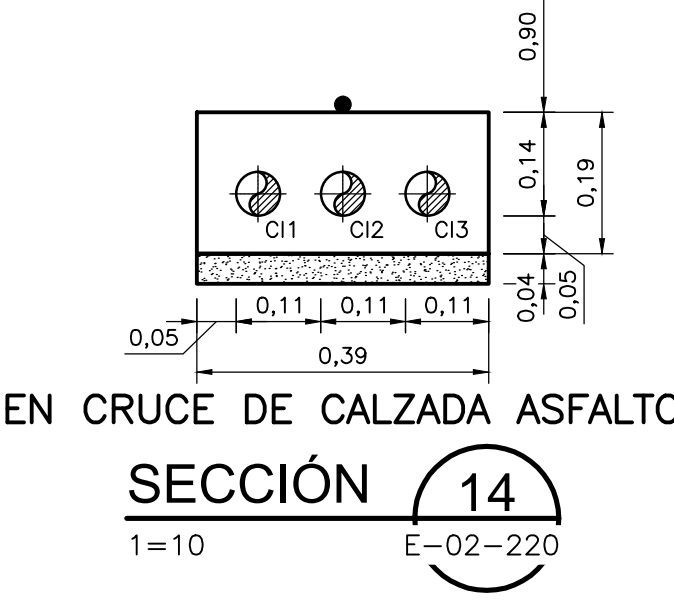
ID	φ (pulg)	SERVICIO	TAG CABLE
C1	1	ANILLO DE COMUNICACIÓN MOV	-
C2	1	INSTRUMENTACIÓN CIVIL	-
C3	1	RESERVA	-



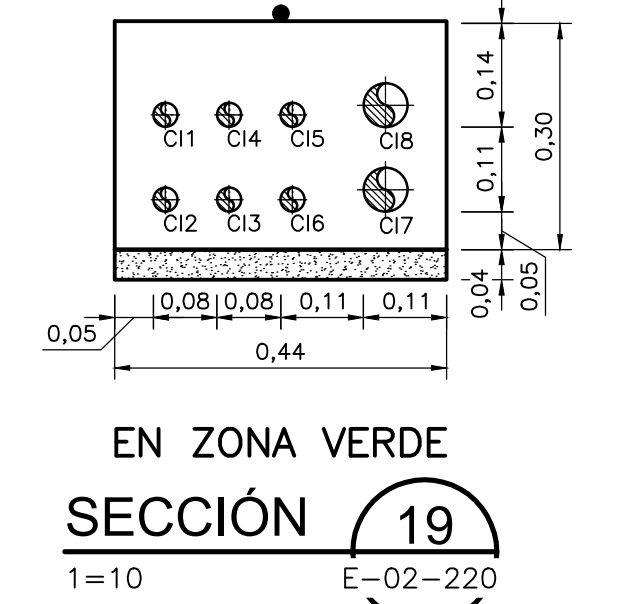
ID	φ (pulg)	SERVICIO	TAG CABLE
C11	2	INSTRUMENTOS SOPLADORES DESARENACIÓN N° 1-12	LCP-02-4071-01-COM
C12	2	ANILLO DE COMUNICACIÓN MOV-02-2450 / MOV-02-4121	MOV-02-2450-01-COM
C13	2	INSTRUMENTACIÓN CIVIL	-
C14	2	ESTACIÓN START/STOP Y PROTECCIONES TEMPERATURA/HUMEDAD	NOTA 20
C15	2	INSTRUMENTACIÓN SISTEMA DETECCIÓN DE GASES	-
C16	2	RESERVA	-
C17	2	RESERVA	-
C18	2	RESERVA	-



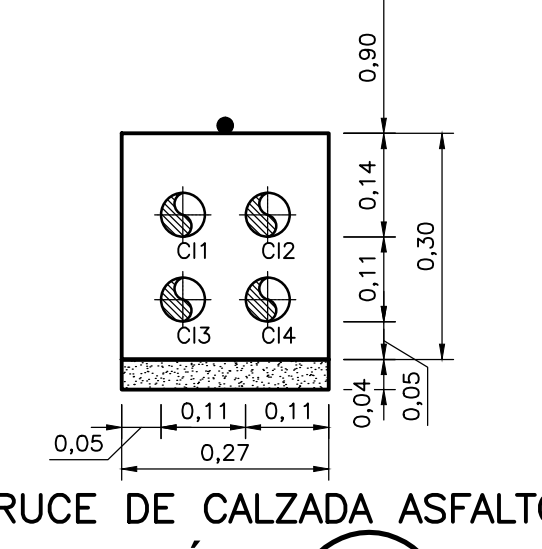
ID	φ (pulg)	SERVICIO	TAG CABLE
C1	1	ANILLO DE COMUNICACIÓN COMPUERTA SLG-02-3700 / GP-02-4031	SLG-02-3700-01-ID
C2	1	ANILLO DE COMUNICACIÓN COMPUERTA Master Station MS-GP-01 / SLG-02-3700	MS-GP-01-01-COM



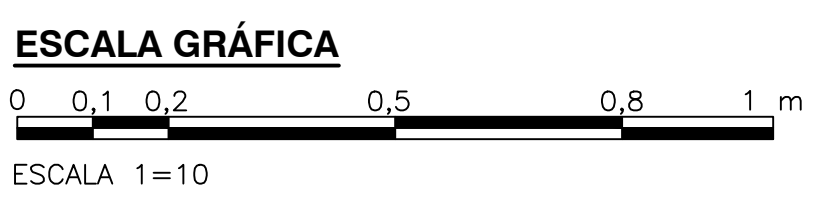
ID	φ (pulg)	SERVICIO	TAG CABLE
C1	2	ANILLO DE COMUNICACIÓN COMPUERTA SLG-02-0015A / GP-02-4062	SLG-03-0501A-01-COM
C2	2	ANILLO DE COMUNICACIÓN MOV-02-5201 / MOV-02-6401	GP-02-0015A-01-COM
C3	2	RESERVA	-
C4	2	RESERVA	-



ID	φ (pulg)	SERVICIO	TAG CABLE
C11	1	AIT-02-2050	AIT-02-2050-01-IA
C12	1	ALIMENTACIÓN AIT-02-2050	AIT-02-2050-02-PS
C13	1	LIT-02-2050	LIT-02-2050-01-IA
C14	1	LSHH-02-2050	LSHH-02-2050-01-ID
C15	1	LSLL-02-2050	LSLL-02-2050-01-ID
C16	1	INSTRUMENTACIÓN CIVIL	-
C17	1	ANILLO DE COMUNICACIÓN MOV-02-2450 / MOV-02-4121	MOV-02-2450-01-COM
C18	1	ANILLO DE COMUNICACIÓN MOV-02-4092B / MOV-02-2150	MOV-02-4092B-01-COM
C19	1	ZS-02-2051A	ZS-02-2051A-01-ID
C20	1	ZS-02-2051B	ZS-02-2051B-01-ID
C21	1	ZS-02-2052A	ZS-02-2052A-01-ID
C22	1	ZS-02-2052B	ZS-02-2052B-01-ID
C23	1	ZS-02-2053A	ZS-02-2053A-01-ID
C24	1	ZS-02-2053B	ZS-02-2053B-01-ID
C25	1	ZS-02-2054A	ZS-02-2054A-01-ID
C26	1	ZS-02-2054B	ZS-02-2054B-01-ID
C27	2	ESTACIÓN START/STOP Y PROTECCIONES TEMPERATURA/HUMEDAD	NOTA 20
C28	2	RESERVA	-



ID	φ (pulg)	SERVICIO	TAG CABLE
C1	2	ANILLO DE COMUNICACIÓN COMPUERTA MASTER STATION MS-GP-01 / SLG-02-3700	MS-GP-01-01-COM
C2	2	RESERVA	-
C3	2	RESERVA	-
C4	2	RESERVA	-



© 2016 CDM Smith-INGESAM. Todos los derechos reservados. Incorporados en este documento, son propiedad de CDM Smith-INGESAM y EAB. Reutilización de documentos y diseños administrados por el servicio profesional, incorporados en este documento, son propiedad de CDM Smith-INGESAM y/o EAB. No serán utilizados, ni total ni parcialmente, para cualquier otro proyecto sin autorización escrita de CDM Smith-INGESAM y/o EAB.

<b>CDM Smith</b> <b>INGESAM</b> CONTRATO DE CONSULTORÍA No. 1-02-2500-0690-2011		<b>UNIÓN TEMPORAL PTAR CANOAS</b> CONTRATO EAB No. 1-15-2500-0646-2012		<b>acueducto</b> MAQUILADORA DE AGUA POTABLE Y	
--	--	---	--	---	--