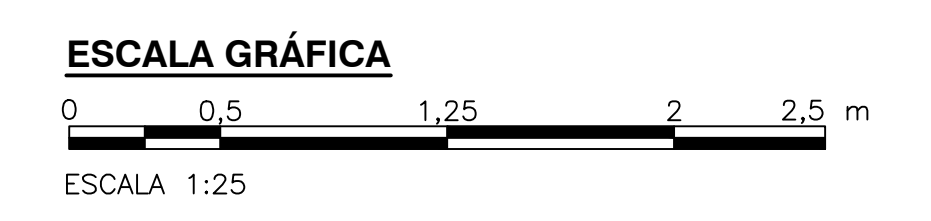
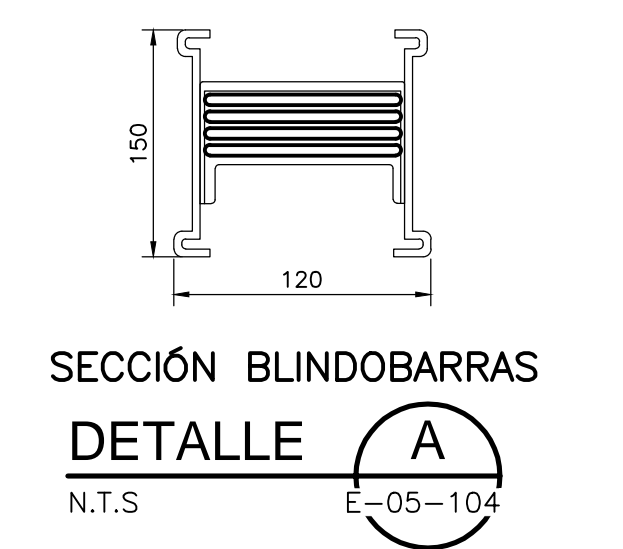


- NOTAS:**
1. LAS DIMENSIONES ESTÁN DADAS EN METROS, DIÁMETROS DE TUBERÍA EN MILÍMETROS Y TODOS LOS NIVELES ESTÁN EN METROS SOBRE EL NIVEL DEL MAR, A MENOS QUE SE INDIQUE OTRA UNIDAD DE MEDIDA.
 2. LAS DIMENSIONES ESTRUCTURALES ESTÁN BASADAS EN EQUIPOS Y PROCESOS DE REFERENCIA. DEBERÁN VERIFICARSE LOS AJUSTES QUE SE REQUIERAN SEGÚN LOS EQUIPOS COMPRADOS. DICHAS MODIFICACIONES AL DISEÑO SERÁN RESPONSABILIDAD DEL CONTRATISTA.
 3. EL CONTRATISTA SERÁ EL RESPONSABLE DE HACER LAS MEDICIONES EN SITIO, Y DE REALIZAR LA RUTA MÁS ÓPTIMA, TANTO PARA LAS BLINDOBARRAS COMO PARA LAS BANDEJAS.
 4. EL VALOR DE LAS ELEVACIONES DE LOS PUNTOS CORRESPONDEN AL NÚMERO MOSTRADO INCREMENTADO EN 2500.

- CONVENCIONES:**
- [Symbol] BANDEJA DE I&C 300x100 mm
 - [Symbol] BANDEJA DE POTENCIA ELÉCTRICA 600x100 mm
 - [Symbol] BLINDOBARRAS AÉREAS
 - [Symbol] BANDEJA PORTACABLE VERTICAL
 - [Symbol] BANDEJA PORTACABLE HORIZONTAL



©2016 CDM Smith-INGESAM. Todos los derechos reservados. Reutilización de documentos: Documentos y diseños suministrados por el servicio profesional, incorporados en este documento, son propiedad de CDM Smith-INGESAM y EAB. No serán utilizados, ni total ni parcialmente, para cualquier otro proyecto sin autorización escrita de CDM Smith-INGESAM y/o EAB.

 CONTRATO DE CONSULTORÍA No. 1-02-25500-0690-2011	 UNIÓN TEMPORAL PTAR CANOAS CONTRATO EAB No. 1-15-25500-0646-2012	 AGUA ALCANTARILLADO Y ASEO DE BOGOTÁ	LOCALIZACIÓN: FUNZA, MOSQUERA, BALISAL, BOGOTÁ	SISTEMA DE REFERENCIA: MAGDA, SIRGAS TIPO DE COORDENADAS: PLANAS CARTESIANAS ORIGEN COORDENADAS: BOGOTÁ D.C. VERTICE NP-13-B5-1 NORTE: 93744.534 m ESTE: 82666.481 m COTA: 2552.58 msnnm COORDENADAS MEDIAS NORTE: 96250.0 m ESTE: 80500.0 m PLANCHA 1:10,000, 246-A-2	MODIFICACIONES			 AGUA ALCANTARILLADO Y ASEO DE BOGOTÁ GERENCIA CORPORATIVA DE SISTEMA MAESTRO DIRECCIÓN RED TRONCAL ALCANTARILLADO PLANO DE DISEÑO TRATAMIENTO DE AGUAS RESIDUALES	PTAR CANOAS/VEREDA CANOAS/MUNICIPIO DE SOACHA		PROYECTO No. :
					FECHA	MODIFICACIÓN	NOMBRE ING. RESPONSABLE		FIRMA	CONTIENE :	FECHA:
DISEÑO: REPRESENTANTE LEGAL O PROPIETARIO: ROBERT GAUBES U.C. No. 3901 ME, USA	REVISÓ: APROBÓ: FERNANDO SILVA G. MAT. No. 0000001407XLL	RECIBIÓ: ING. RENALDO PULIDO REGISTRO. No. 3560	RECIBIÓ: ING. HAGO GOMEZ REGISTRO. No. 3429	ESCALA 1 : 25,000	ESCALA: INDICADA			NOMBRE DEL ARCHIVO: E05104GTPL.DWG	ENTREGA 100% - VÁLIDO PARA CONSTRUCCIÓN		

LA ESCALA DE IMPRESIÓN PARA ESTE PLANO ES DE TAMAÑO PLEGO (700mmx1000mm)