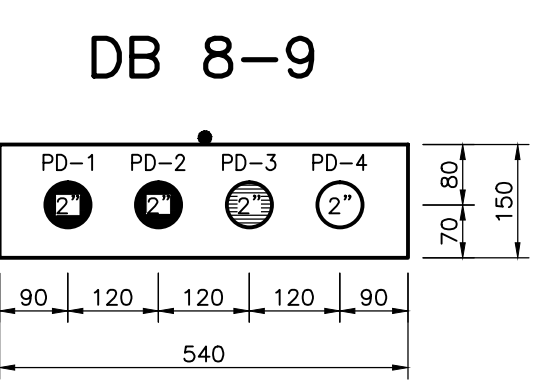


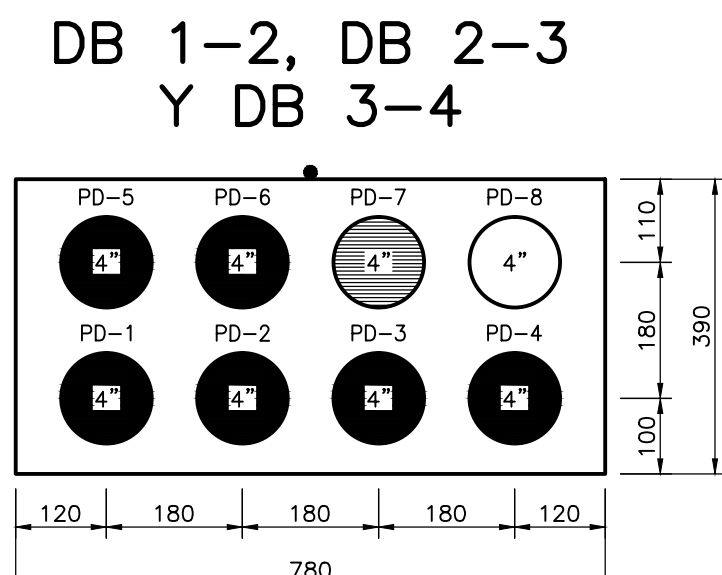
BANCO DE DUCTOS DB 0-1		
TAG CABLE	TAG CONDUIT	% OCUPACIÓN
PC-SMSP-05-0012 PC-SMSP-05-0015 PC-SMSP-05-0017	PD-1	30,4%
PC-LCP-TSS-01 PC-LCP-SSC-01 PC-LCP-05-4051 PC-TMX-05-4011	PD-2	31,3%
PC-TMX-05-4021 PC-DSP-05-03A PC-HEM-05-03 PC-HEM-05-04	PD-3	30,4%
PC-SMSP-05-0011 PC-SMSP-05-0014 PC-SLG-05-0001A	PD-4	38,2%
PC-SLG-05-0001B	PD-5	29,6%
PC-SMSP-05-0013 PC-SMSP-05-0016 PC-SMSP-05-0018	PD-6	32,2%
PC-PLP-05-7001 PC-PLP-05-7003	PD-7	14,1%
PC-LCP-TSS-02 PC-LCP-05-4052 PC-TMX-05-4012 PC-TMX-05-4012	PD-8	0,0%
PC-TMX-05-4022 PC-PLP-05-7002 PC-DSP-05-03B		
PC-DFC-10-5413 PC-DFC-10-5414 PC-HSP-10-5411		
PC-HSP-10-5412 PC-LCP-10-5410 PC-MOV-05-4100A		
PC-MOV-05-4100B PC-MOV-05-4110 PC-MOV-05-4001		
PC-MOV-05-4200A PC-MOV-05-4200B PC-MOV-05-4210		
PC-MOV-05-4300A PC-MOV-05-4300B PC-MOV-05-4310		
PC-MOV-05-4002 PC-MOV-05-4400A PC-MOV-05-4400B		
PC-MOV-05-4410 PC-MOV-05-4500A PC-MOV-05-4500B		
PC-MOV-05-4510 PC-MOV-05-4003 PC-MOV-05-4600A		
PC-MOV-05-4600B PC-MOV-05-4610 PC-MOV-05-4010A		
PC-MOV-05-4010B PC-MOV-05-4020A PC-MOV-05-4020B		
PC-LP-10-5410 PC-LP-05B-05	RSV 1	



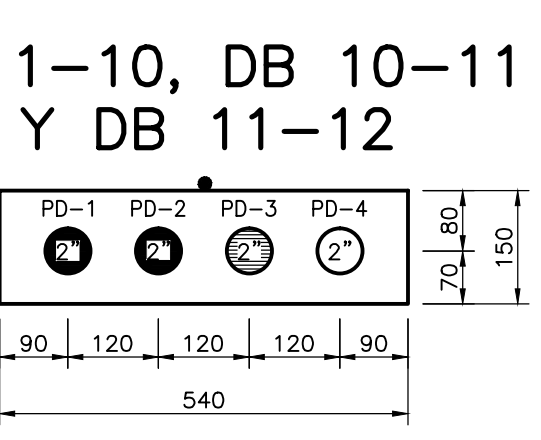
BANCO DE DUCTOS DB 8-9		
TAG CABLE	TAG CONDUIT	% OCUPACIÓN
PC-LCP-SCE-01	PD-1	15,7%
PC-LCP-05-4070	PD-2	26,2%
PC-LP-05B-06 PC-PP-SCMHT-01	PD-3	21,0%
RSV 1	PD-4	0,0%

BANCO DE DUCTOS DB 8-9
SECCIÓN 5
1=10 E-05-201

BANCO DE DUCTOS DB 0-1
SECCIÓN 1
1=10 E-05-201



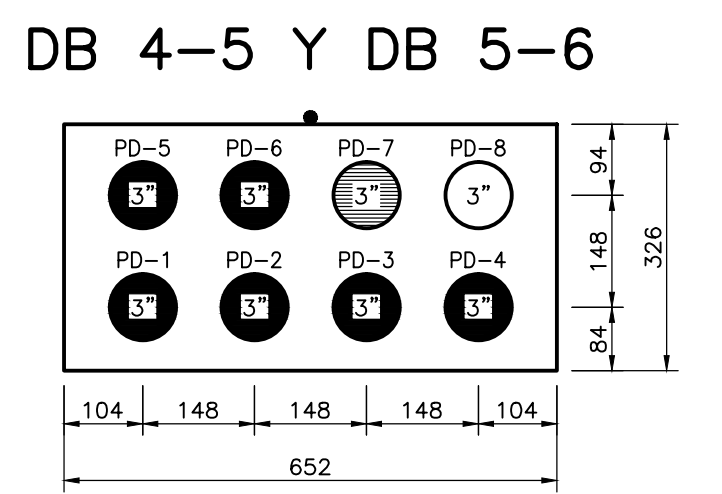
BANCO DE DUCTOS DB 1-2, DB 2-3 Y DB 3-4		
TAG CABLE	TAG CONDUIT	% OCUPACIÓN
PC-SMSP-05-0012 PC-SMSP-05-0015 PC-SMSP-05-0017	PD-1	30,4%
PC-LCP-TSS-01 PC-LCP-SSC-01 PC-LCP-05-4051 PC-TMX-05-4011	PD-2	31,3%
PC-TMX-05-4021 PC-DSP-05-03A PC-HEM-05-03 PC-HEM-05-04	PD-3	30,4%
PC-SMSP-05-0011 PC-SMSP-05-0014 PC-SLG-05-0001A	PD-4	38,2%
PC-SLG-05-0001B	PD-5	29,6%
PC-SMSP-05-0013 PC-SMSP-05-0016 PC-SMSP-05-0018	PD-6	32,2%
PC-PLP-05-7001 PC-PLP-05-7003	PD-7	12,6%
PC-LCP-TSS-02 PC-LCP-05-4052 PC-TMX-05-4012 PC-TMX-05-4012	PD-8	0,0%
PC-TMX-05-4022 PC-PLP-05-7002 PC-DSP-05-03B		
PC-MOV-05-4100A PC-MOV-05-4100B PC-MOV-05-4110		
PC-MOV-05-4001 PC-MOV-05-4200A PC-MOV-05-4200B		
PC-MOV-05-4210 PC-MOV-05-4300A PC-MOV-05-4300B		
PC-MOV-05-4310 PC-MOV-05-4002 PC-MOV-05-4400A		
PC-MOV-05-4400B PC-MOV-05-4410 PC-MOV-05-4500A		
PC-MOV-05-4500B PC-MOV-05-4510 PC-MOV-05-4003		
PC-MOV-05-4600A PC-MOV-05-4600B PC-MOV-05-4610		
PC-MOV-05-4010A PC-MOV-05-4010B PC-MOV-05-4020A		
PC-LP-05B-05	RSV 1	



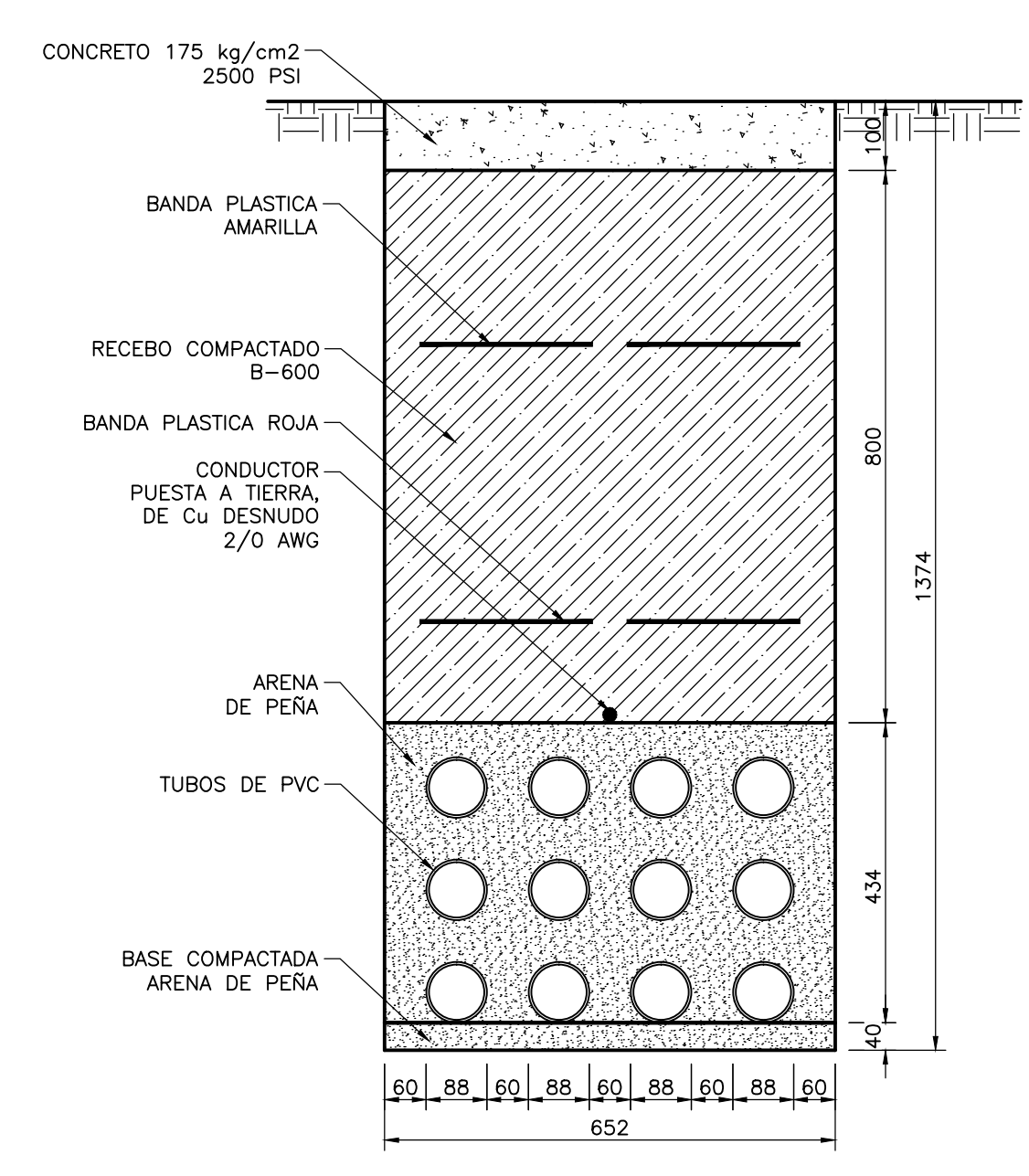
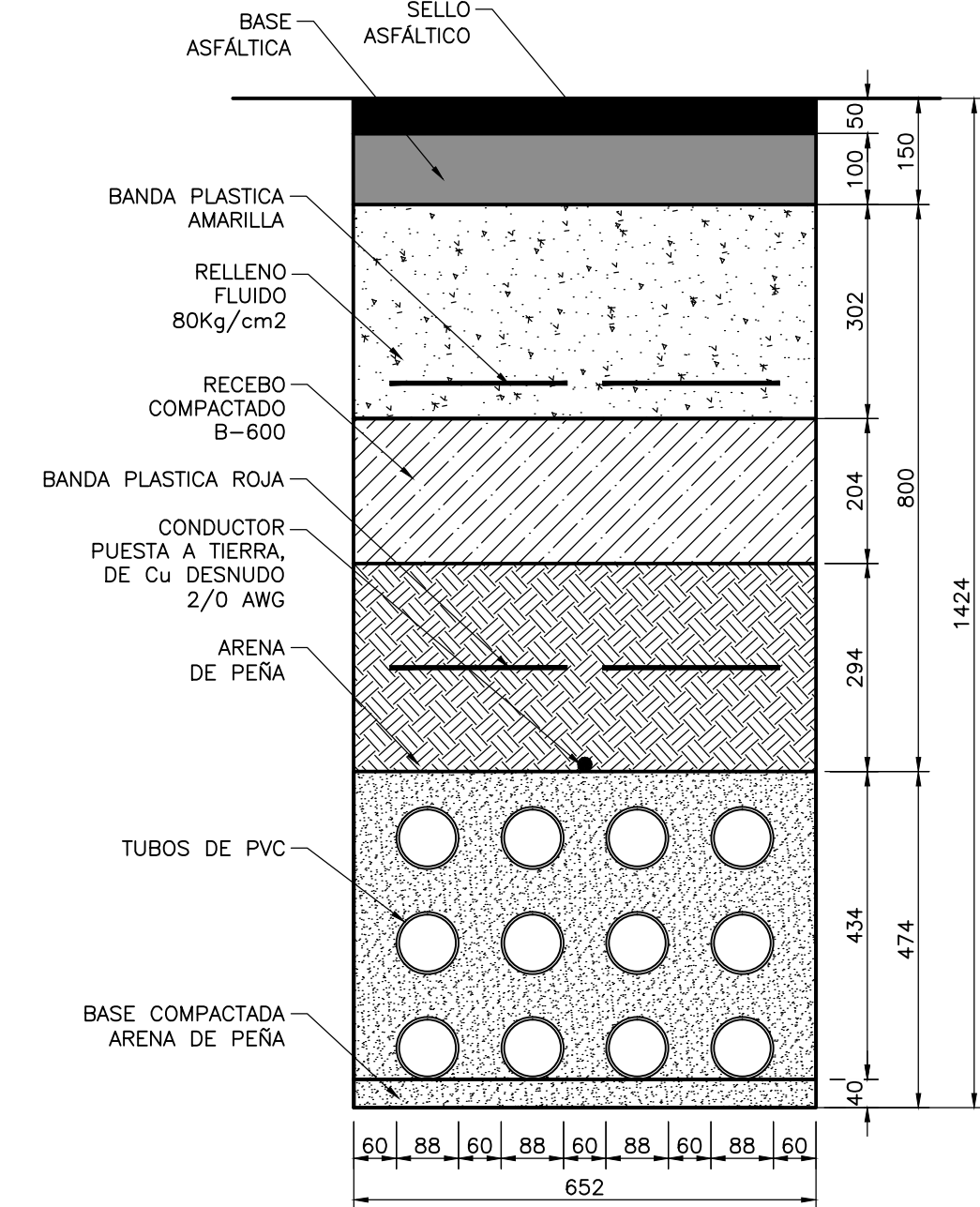
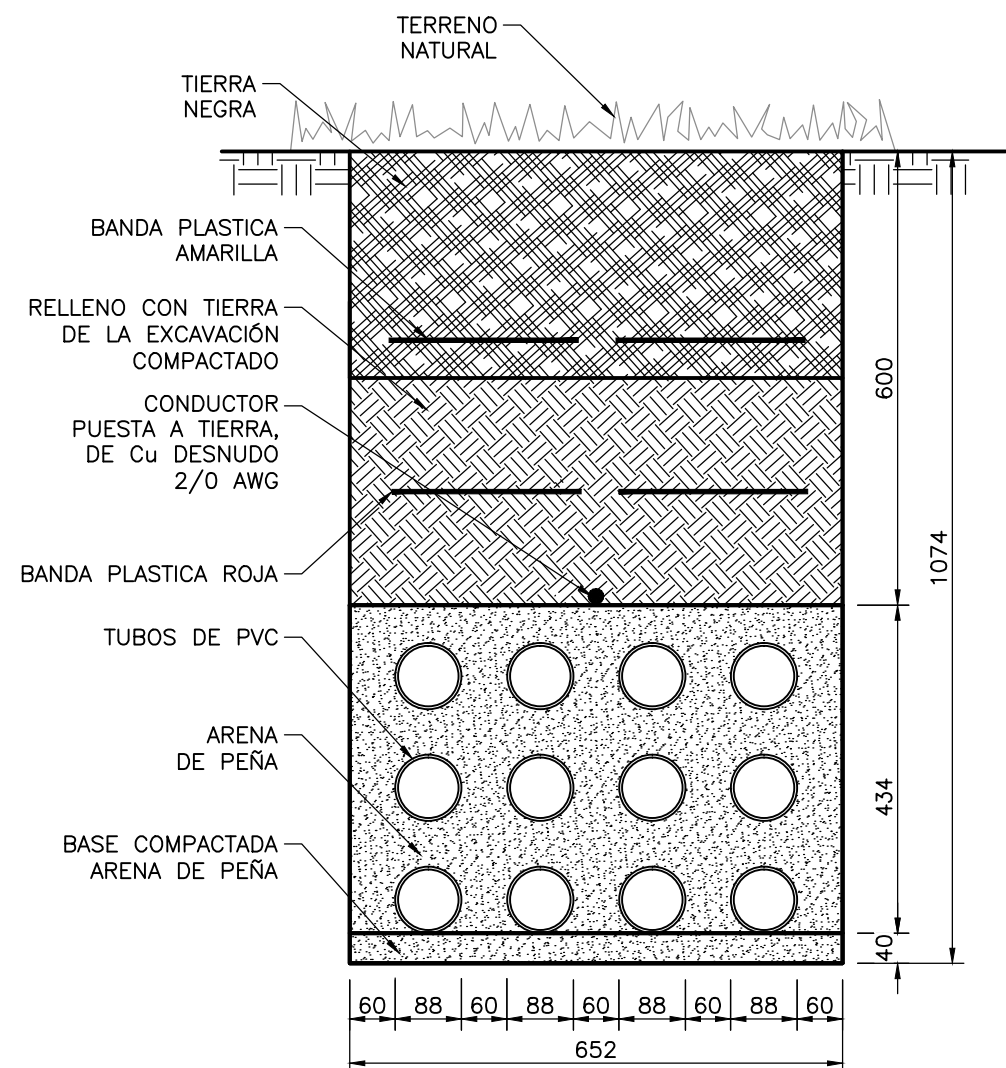
BANCO DE DUCTOS DB 1-10, DB 10-11 Y DB 11-12		
TAG CABLE	TAG CONDUIT	% OCUPACIÓN
PC-DFC-10-5313 PC-HSP-10-5312 PC-LCP-10-5310	PD-1	23,2%
PC-DFC-10-5414 PC-LCP-10-5410	PD-2	19,8%
PC-LP-10-5410	PD-3	6,1%
RSV 1	PD-4	0,0%

BANCO DE DUCTOS DB 1-10, DB 10-11 Y DB 11-12
SECCIÓN 6
1=10 E-05-201

BANCO DE DUCTOS DB 1-2, DB 2-3 Y DB 3-4
SECCIÓN 2
1=10 E-05-201



BANCO DE DUCTOS DB 4-5 Y DB 5-6		
TAG CABLE	TAG CONDUIT	% OCUPACIÓN
PC-LCP-TSS-01 PC-LCP-SSC-01 PC-LCP-05-4051 PC-TMX-05-4011	PD-1	20,7%
PC-DSP-05-03A PC-HEM-05-03 PC-HEM-05-04	PD-2	34,0%
PC-PLP-05-7001	PD-3	34,0%
PC-PLP-05-7003	PD-4	24,0%
PC-TMX-05-4021 PC-LCP-TSS-02 PC-LCP-05-4052 PC-TMX-05-4012	PD-5	34,0%
PC-TMX-05-4022 PC-DSP-05-03B	PD-6	38,0%
PC-PLP-05-7002	PD-7	22,4%
PC-MOV-05-4100A PC-MOV-05-4100B PC-MOV-05-4110	PD-8	0,0%
PC-MOV-05-4001 PC-MOV-05-4200A PC-MOV-05-4200B		
PC-MOV-05-4210 PC-MOV-05-4300A PC-MOV-05-4300B		
PC-MOV-05-4310 PC-MOV-05-4002 PC-MOV-05-4400A		
PC-MOV-05-4400B PC-MOV-05-4410 PC-MOV-05-4500A		
PC-MOV-05-4500B PC-MOV-05-4510 PC-MOV-05-4903		
PC-MOV-05-4600A PC-MOV-05-4600B PC-MOV-05-4610		
PC-MOV-05-4010A PC-MOV-05-4010B PC-MOV-05-4020A		
PC-MOV-05-4020B		
PC-LP-05B-05	RSV 1	

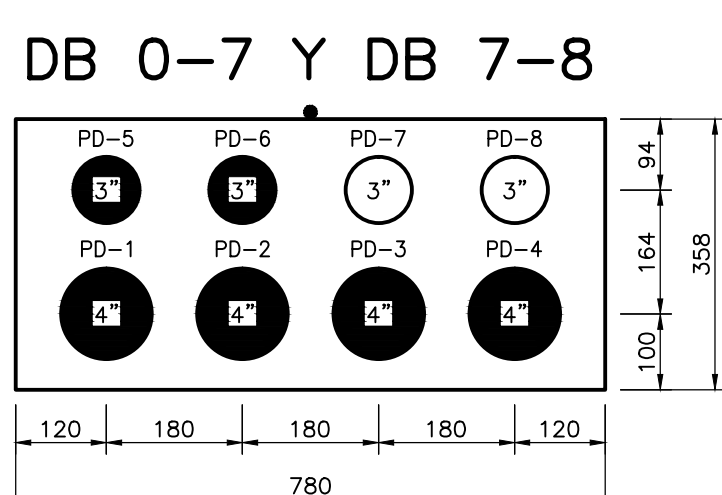


EN ZONA VERDE
DETALLE A
1=10 E-05-201

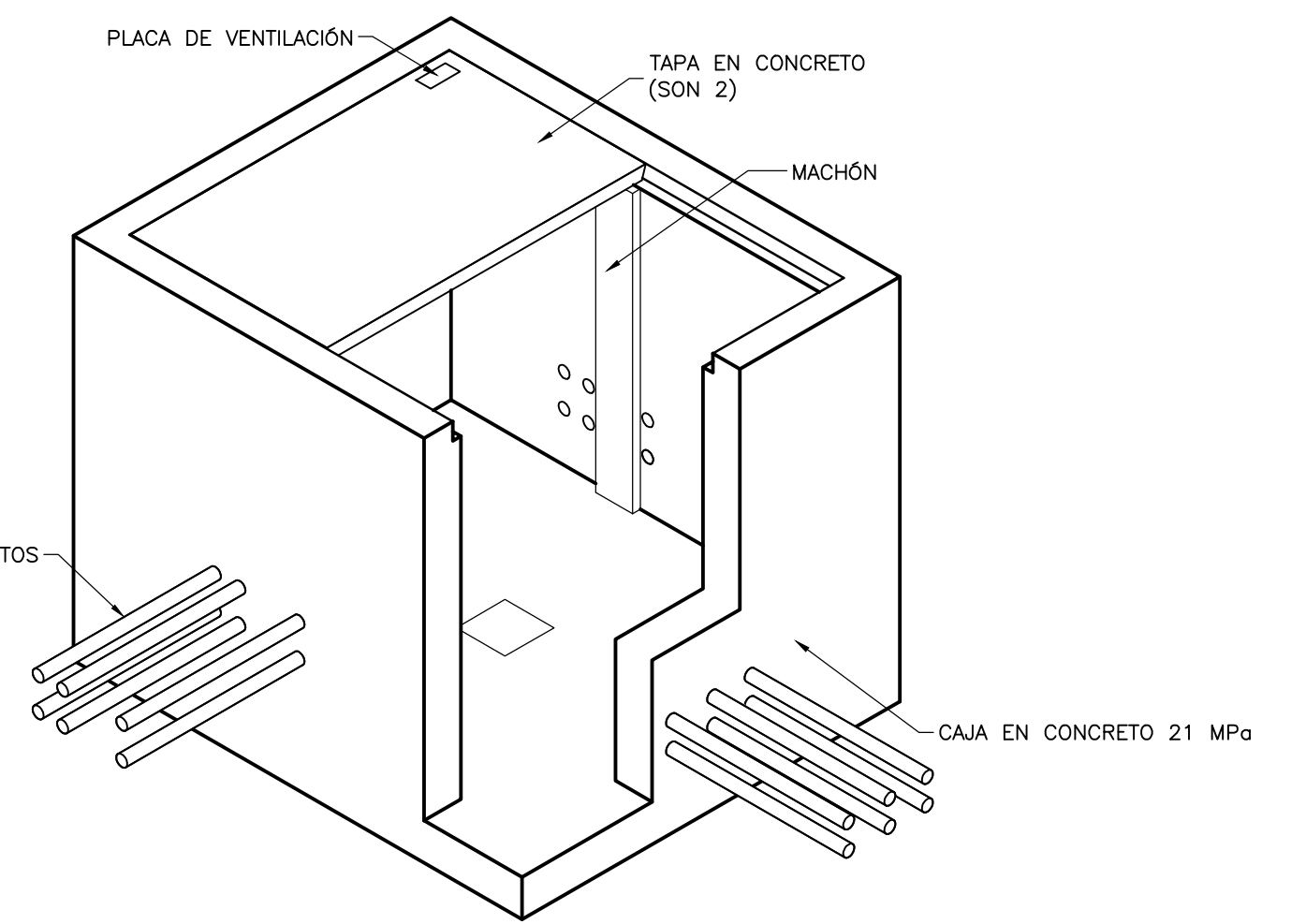
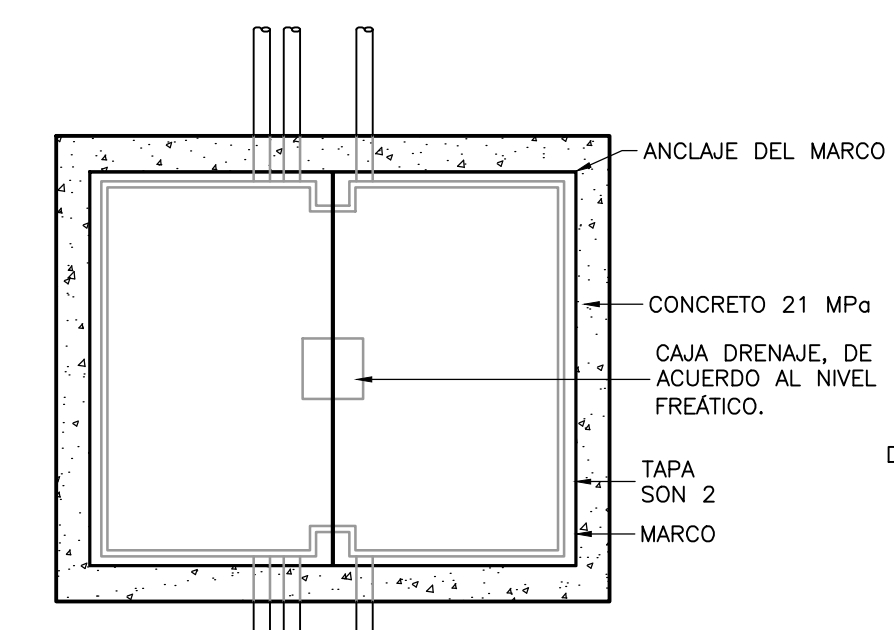
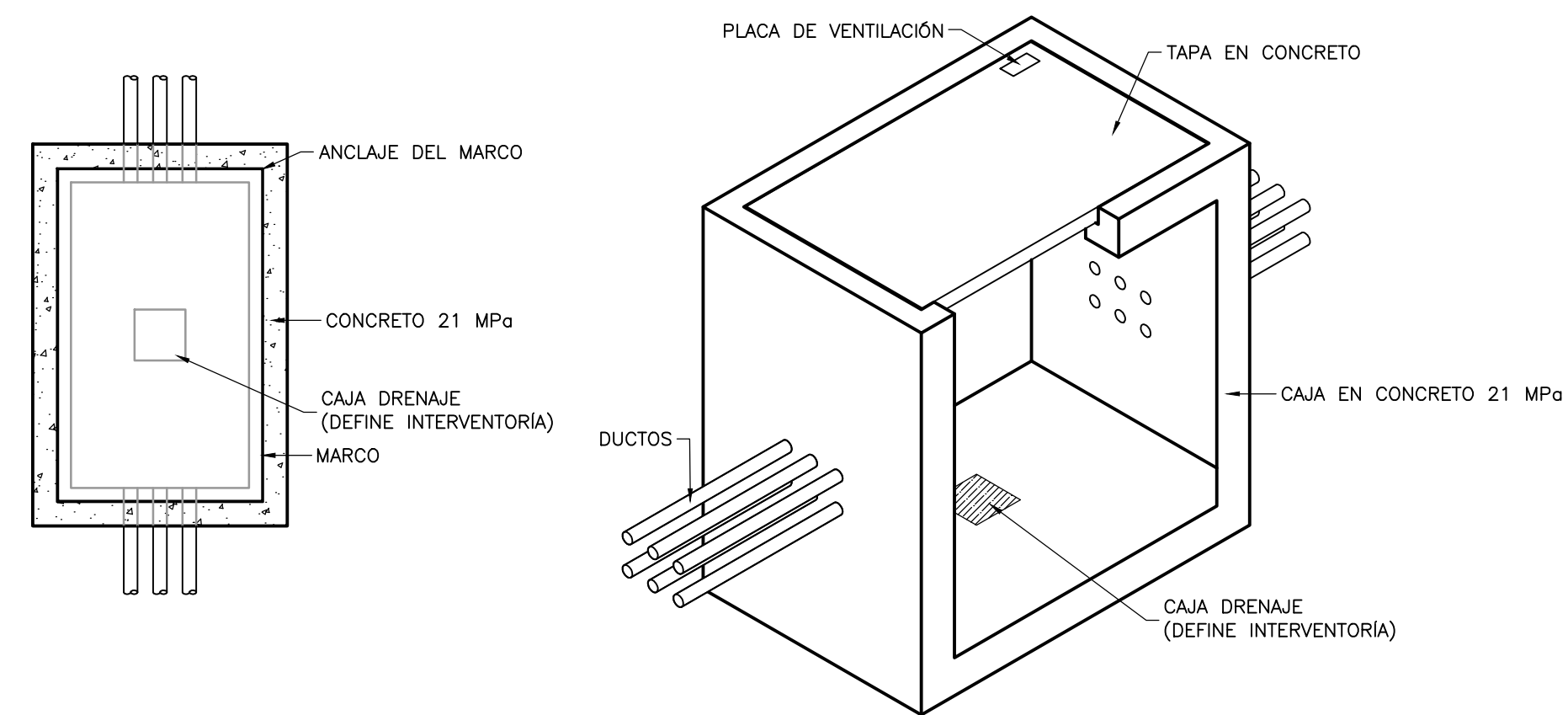
EN CRUCE CALZADA ASFALTO
DETALLE B
1=10 E-05-201

EN ANDEN CONCRETO
DETALLE C
1=10 E-05-201

BANCO DE DUCTOS DB 4-5 Y DB 5-6
SECCIÓN 3
1=10 E-05-201



BANCO DE DUCTOS DB 0-7 Y DB 7-8		
TAG CABLE	TAG CONDUIT	% OCUPACIÓN
PC-THP	PD-1	23,7%
PC-THP	PD-2	23,7%
PC-THP	PD-3	23,7%
PC-THP	PD-4	23,7%
PC-LCP-SCE-01 PC-LCP-05-4070	PD-5	18,6%
PC-LP-05B-06 PC-PP-SCMHT-01	PD-6	9,3%
RSV 1	PD-7	0,0%
RSV 2	PD-8	0,0%



VER DETALLES CIVILES DE LAS CAJAS EN EL PLANO CD-00-307
CAJA DE INSPECCIÓN SENCILLA PARA CANALIZACIONES EN BAJA TENSIÓN
DETALLE D
1=25 E-05-205

VER DETALLES CIVILES DE LAS CAJAS EN EL PLANO CD-00-307
CAJA DE INSPECCIÓN DOBLE PARA CANALIZACIONES EN BAJA TENSIÓN
DETALLE E
1=25 E-05-205

ESCALA GRÁFICA
0 0,1 0,2 0,5 0,8 1 m
ESCALA 1=10

BANCO DE DUCTOS DB 0-7 Y DB 7-8
SECCIÓN 4
1=10 E-05-201

©2016 CDM Smith-INGESAM. Todos los derechos reservados. Reutilización de documentos: Documentos y diseños suministrados por el servicio profesional, incorporados en este documento, son propiedad de CDM Smith-INGESAM y EAB. No serán utilizados, ni total ni parcialmente, para cualquier otro proyecto sin autorización escrita de CDM Smith-INGESAM y/o EAB.

 CONTRATO DE CONSULTORIA No. 1-02-2550-060-2011 DISEÑO: _____ REPRESENTANTE LEGAL O PROPIETARIO: ROBERT GAUDIN, LIC. No. 3901 ME, USA	UNIÓN TEMPORAL CANOAS CONTRATO EMB No. 1-15-2550-0646-2012 REVISÓ: _____ APROBÓ: FERNANDO SILVA G. MAT. No. 0000001407LL	 ACUEDUCTO INGENIERÍA Y ASESORIA EN SISTEMAS DE AGUA RECIBIÓ: ING. RENALDO ILLIDO, REGISTRO No. 3060 RECIBIÓ: ING. HUGO GÓMEZ, REGISTRO No. 3429	LOCALIZACIÓN ESCALA 1:25.000 PRO. BALSILLAS 80000 E	SISTEMA DE REFERENCIA MAGNA SIRGAS TIPO DE COORDENADAS PLANAS CARTESIANAS ORIGEN COORDENADAS BOGOTÁ D.C. VERTICE NP-13-B5-1 NORTE: 9374.534 m ESTE: 82666.481 m COTA: 2552.58 msnm COORDENADAS MEDIAS NORTE: 96250.0 m ESTE: 80500.0 m PLANCHA 1:10.000 PRO. 246-18-A-2	MODIFICACIONES <table border="1"> <tr> <th>FECHA</th> <th>MODIFICACION</th> <th>NOMBRE ING. RESPONSABLE</th> <th>FIRMA</th> </tr> <tr> <td> </td> <td> </td> <td> </td> <td> </td> </tr> </table>	FECHA	MODIFICACION	NOMBRE ING. RESPONSABLE	FIRMA					 AGUA ALCANTARILLADO Y ASEO DE BOGOTÁ GERENCIA CORPORATIVA DE SISTEMA MAESTRO DIRECCIÓN RED TRONCAL ALCANTARILLADO PLANO DE DISEÑO TRATAMIENTO DE AGUAS RESIDUALES	PTAR CANOAS/VEREDA CANOAS/MUNICIPIO DE SOACHA CONTIENE : P.11 PRE-DESHIDRATACIÓN BANCO DE DUCTOS - SECCIONES ESCALA: INDICADA NOMBRE DEL ARCHIVO: E05204PDESC.DWG	PROYECTO No. : FECHA: AGOSTO/2016 PLANO No. E-05-204
						FECHA	MODIFICACION	NOMBRE ING. RESPONSABLE	FIRMA							
ENTREGA 100% - VÁLIDO PARA CONSTRUCCIÓN																