

- NOTAS :**
1. TODAS LAS DIMENSIONES ESTÁN DADAS EN METROS, A MENOS QUE SE INDIQUE OTRA UNIDAD DE MEDIDA.
 2. DIÁMETRO DE TUBERÍA ELÉCTRICA NO ESPECIFICADA SERÁ DE 83/4".
 3. EL CALIBRE DE LOS CABLES ES EL ESPECIFICADO EN LOS CUADROS DE CARGA.
 4. LA TUBERÍA SERÁ CONDUIT IMC AL INTERIOR DE LAS CONSTRUCCIONES.
 5. EL CONDUCTOR DE PUESTA A TIERRA SERÁ EL INDICADO EN LOS CUADROS DE CÁLCULOS THW/THW-2 VERDE.
 6. UTILIZAR ESTRICTO CÓDIGO DE COLORES EN LA ALAMBRA.
 7. LAS INSTALACIONES DEBERÁN REALIZARSE DE ACUERDO AL CÓDIGO ELÉCTRICO NACIONAL, NTC 2050.
 8. LOS RECORRIDOS DE LAS TUBERÍAS SON SÓLO INDICATIVOS. ÉSTOS SERÁN DEFINIDOS EN OBRA.
 9. LA UBICACIÓN FINAL DE LAS LUMINARIAS SERÁ DEFINIDA EN OBRA DE ACUERDO A LOS DISEÑOS.
 10. DONDE LLEGUEN 3 O MÁS TUBERÍAS SE INSTALARÁ UNA CAJA 4X4" CON TAPA FLUX DOBLE FONDO.
 11. CUALQUIER CAMBIO EN SALIDAS, DEBE SER COORDINADO Y AUTORIZADO POR LA INTERVENTORÍA.
- ALTURAS :**
LAS LUMINARIAS ESTARÁN UBICADAS EN EL CIELO RASO DE ACUERDO A LA ALTURA DE LA EDIFICACIÓN, SEGÚN CÁLCULOS LUMÍNICOS REALIZADOS. VER MEMORIAS DE CÁLCULO.

- CONVENCIONES :**
- TUBERÍA ELÉCTRICA
 - TUBERÍA ELÉCTRICA POR PISO
 - LÍNEA DE CONTROL
 - LUMINARIA TIPO 2 (LED TIPO CHASIS RECTANGULAR INDUSTRIAL SOBREPONER DE 2x36 W.)
 - INTERRUPTOR DE ILUMINACIÓN SENCILLO
 - INTERRUPTOR DE ILUMINACIÓN DOBLE
 - INTERRUPTOR DE ILUMINACIÓN TRIPLE
 - TABLEROS DE DISTRIBUCIÓN
 - LUMINARIA TIPO 1 (APLIQUE DE PARED LED TIPO TORTUGA DE 1x20 W.)
 - TOMA CORRIENTE MONOFÁSICA
 - TOMA CORRIENTE TRIFÁSICA
 - CONDUCTOR DE FASE
 - CONDUCTOR NEUTRO
 - CONDUCTOR DE PUESTA A TIERRA

DIAGRAMA DE CONEXIONES TABLERO ESPESAMIENTO PRIMARIO LP-05A-01

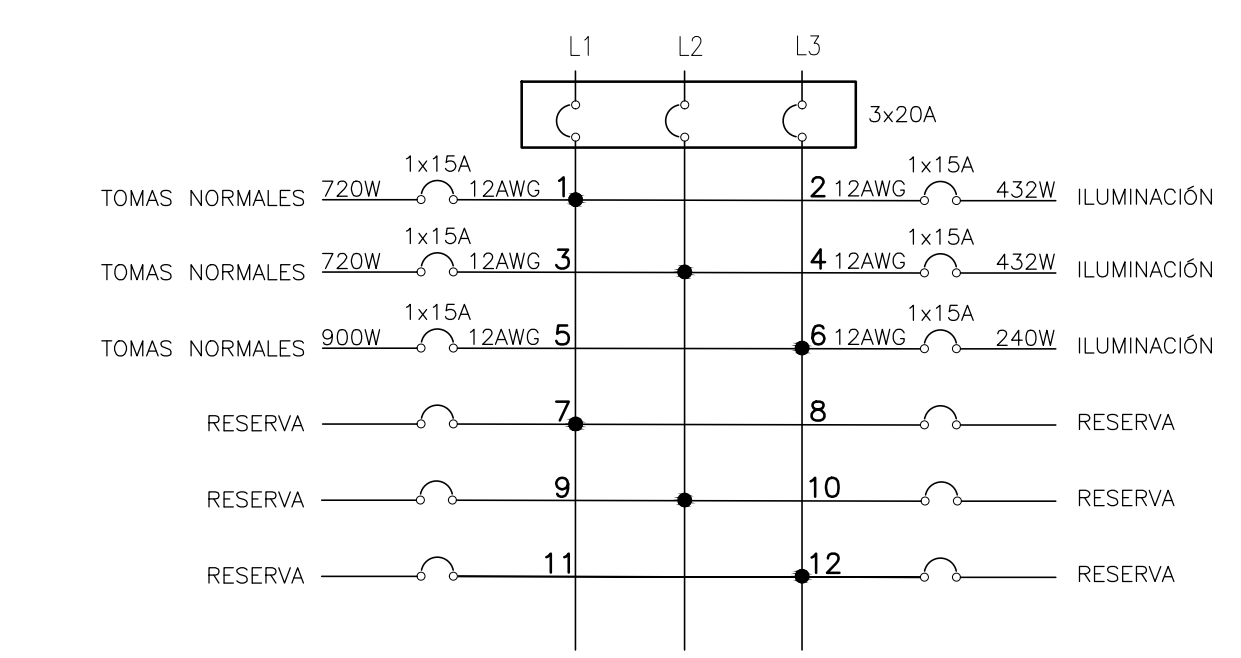
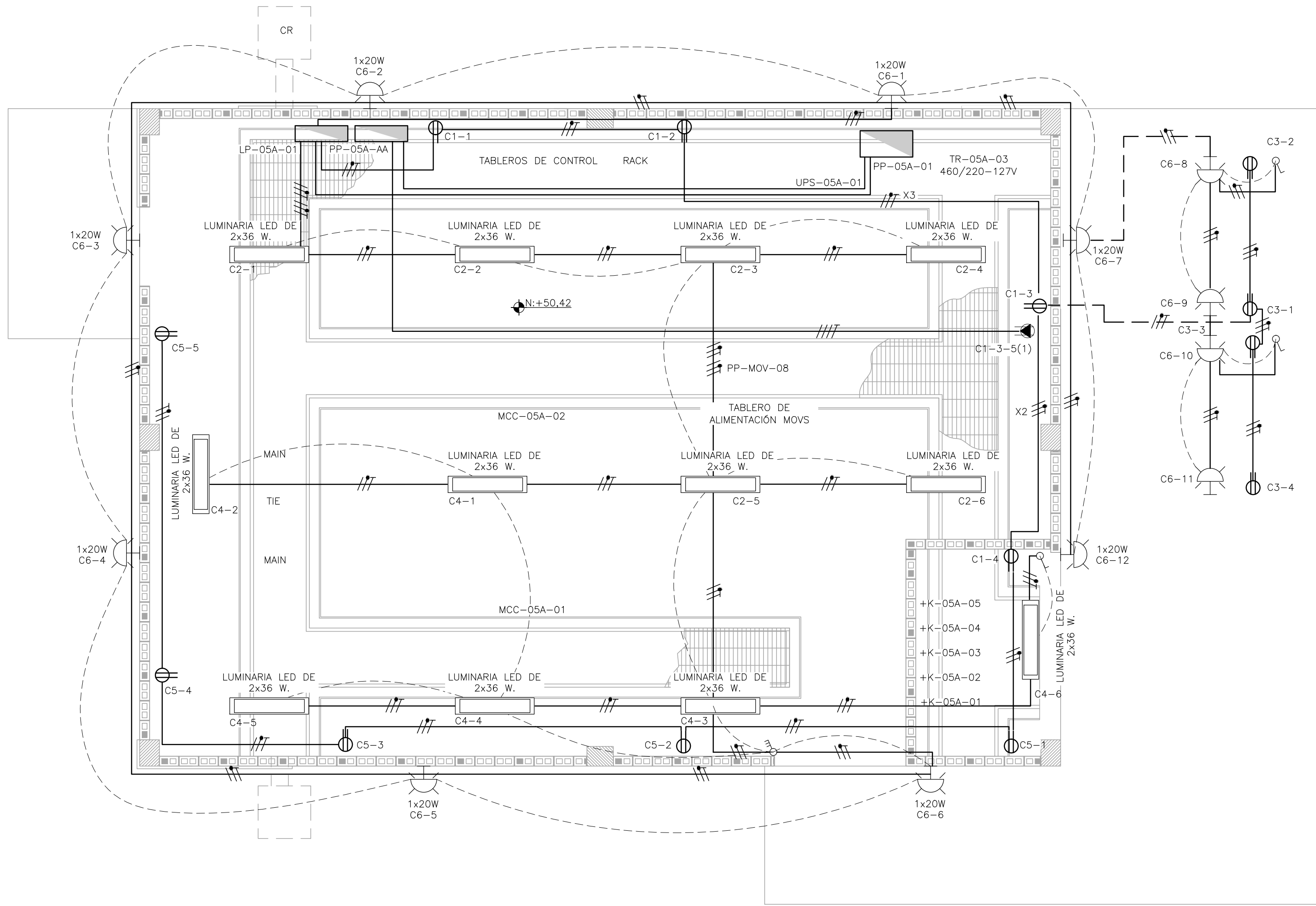
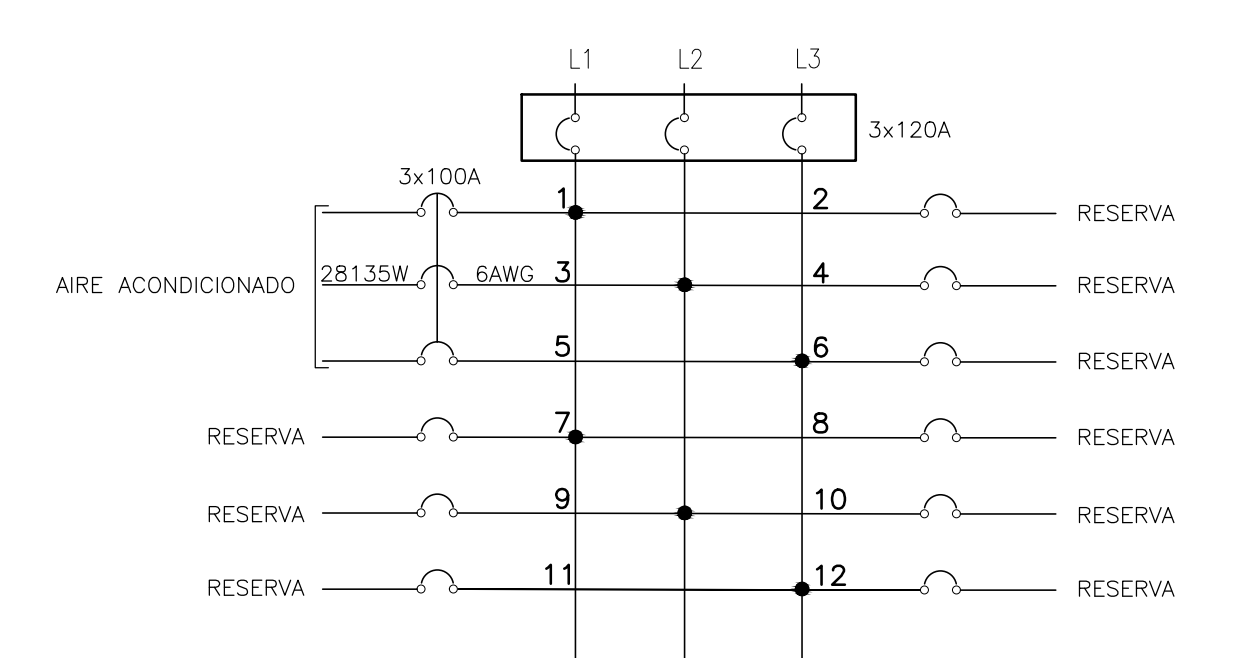


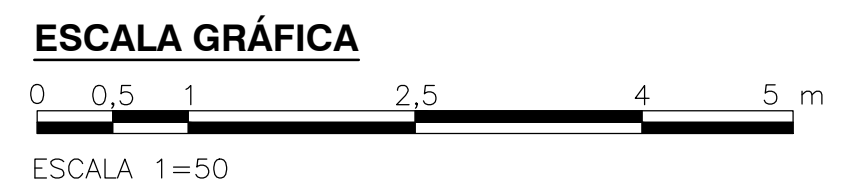
DIAGRAMA DE CONEXIONES TABLERO ESPESAMIENTO PRIMARIO PP-05A-AA



PLANTA PRIMER PISO
1=50

TABLERO ESPESAMIENTO PRIMARIO LP-05A-01												
3 FASES-5 H, 12 CTOS 220/127V.												
CIRCUITO	DESCRIPCIÓN	LUMINARIA TIPO	LUMINARIA TIPO	TOMAS	CARGAS	CARGAS	CARGA	CORRIENTES			REGULACIÓN	
								APLIQUE LED 20W	LED 2x36W ESPECULAR	MONOFÁSICOS 160W		[W]
C1 (4)	TOMAS NORMALES			4	720	0,720		6,00				1,149
C3 (4)	TOMAS NORMALES			4	720	0,720		6,00				1,149
C5 (5)	TOMAS NORMALES			5	900	0,900		7,50				1,436
C2 (6)	ILUMINACIÓN		6		432	0,432	3,60					0,689
C4 (6)	ILUMINACIÓN		6		432	0,432	3,60					0,487
C6(12)	ILUMINACIÓN		12		240	0,240		2,00				0,743
C7 A 12	RESERVA											
TOTAL			12	12	13	3.444	4,305	3,014	9,60	9,60	9,50	0,202

TABLERO ESPESAMIENTO PRIMARIO - AIRE ACONDICIONADO PP-05A-AA																
3 FASES-5 H, 12 CTOS 220/127V.																
CIRCUITOS	DESCRIPCIÓN	TOMAS TRIFÁSICAS AA	CARGAS [W]	CARGAS [KVA]	CARGA DEMANDADA [KVA]	CORRIENTES			BREAKERS	CABLE CU			TUBERÍA DIÁMETRO	DISTANCIA	k de REGULACIÓN	REGULACIÓN
						L 1	L 2	L 3		FASES	NEUTRO	TIERRA				
C1-3-7 (1)	MOTOR AIRE ACONDICIONADO DE 8 TONELADAS	1,0000	28.135	35,169		92,30	92,30		3x100	3#6		1#8	1" IMC	12,00	0,0029	1,22
C2 A C6-C7 A C12	RESERVA															
TOTAL		1,00	28.135	35,169	24,618	92,30	92,30		3x120	3#4		1#8	1-1/4" IMC	20,0000	0,0007	1,34



©2016 CDM Smith-INGESAM. Todos los derechos reservados. Reutilización de documentos: Documentos y diseños suministrados por el servicio profesional, incorporados en este documento, son propiedad de CDM Smith-INGESAM y EAB. No serán utilizados, ni total ni parcialmente, para cualquier otro proyecto sin autorización escrita de CDM Smith-INGESAM y/o EAB.

 CONTRATO DE CONSULTORÍA No. 1-02-25500-0690-2011 DISEÑO: _____ REPRESENTANTE LEGAL O PROPIETARIO: _____ ROBERT GAIDES U.C. No. 3901 ME, USA	UNIÓN TEMPORAL CANOAS CONTRATO EAB No. 1-15-25500-0846-2012 REVISÓ: _____ APROBÓ: _____ FERNANDO SILVA G. MAT. No. 0000001407XL	acueducto AGUA ALCANTARILLADO Y ASEO DE BOGOTÁ RECIBÍO: _____ ING. RENALDO RUILO REGISTRO No. 3060 RECIBÍO: _____ ING. HUGO GÓMEZ REGISTRO No. 3429	LOCALIZACIÓN: _____ SISTEMA DE REFERENCIA: _____ TIPO DE COORDENADAS: _____ PLANAS CARTESIANAS ORIGIN COORDENADAS BOGOTÁ D.C. VERTICE NP-13-B5-1 NORTE: 93764,534 m ESTE: 82666,481 m COTA: 2552,58 metros COORDENADAS MEDIAS NORTE: 96250,0 m ESTE: 86000,0 m PLANCHA 1:10.000/ 246=1-A-2	MODIFICACIONES: _____ FECHA: _____ MODIFICACION: _____ NOMBRE ING. RESPONSABLE: _____ FIRMA: _____	 AGUA ALCANTARILLADO Y ASEO DE BOGOTÁ GERENCIA CORPORATIVA DE SISTEMA MAESTRO DIRECCIÓN RED TRONCAL ALCANTARILLADO	PTAR CANOAS/VEREDA CANOAS/MUNICIPIO DE SOACHA CONTIENE : P.11 SUBESTACIÓN ELÉCTRICA ESPESAMIENTO PRIMARIO ILUMINACIÓN Y TOMACORRIENTES ESCALA: _____ INDICADA NOMBRE DEL ARCHIVO: E05700CDPL.DWG	PROYECTO No. : _____ FECHA: AGOSTO/2016 PLANO No. _____ E-05-700
---	---	---	--	--	---	---	--

ENTREGA 100% - VÁLIDO PARA CONSTRUCCIÓN

LA ESCALA DE IMPRESIÓN PARA ESTE PLANO ES DE TAMAÑO PLEGO (700mm/1000mm)