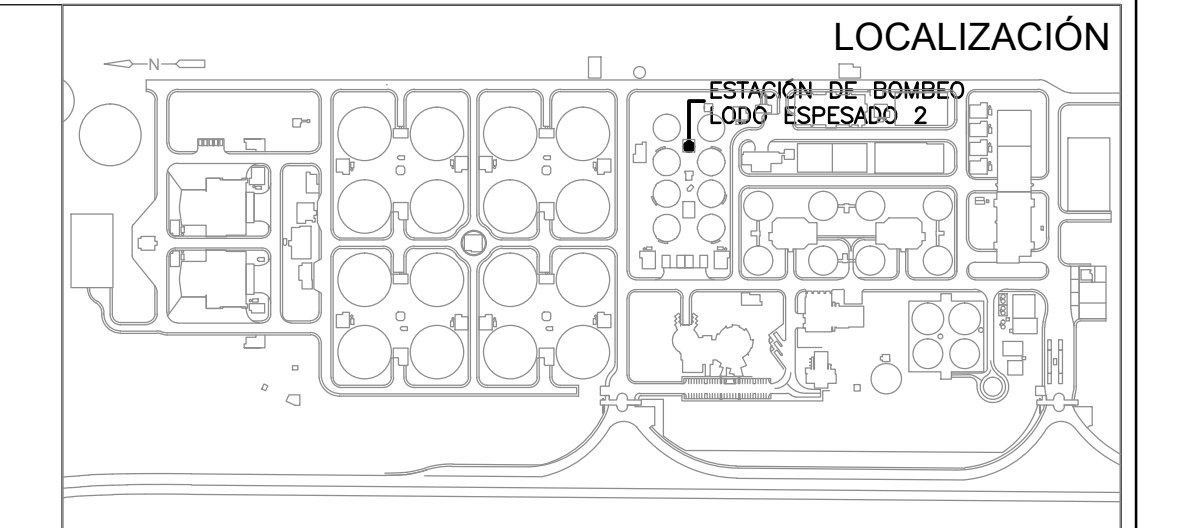
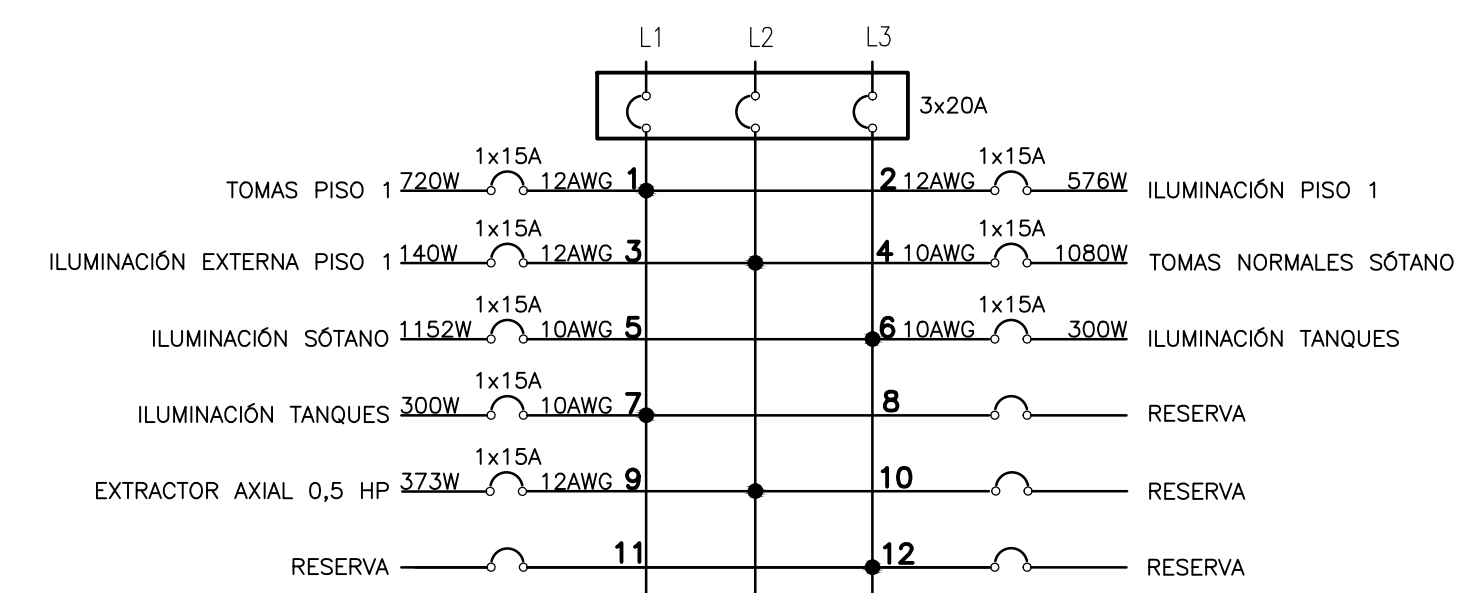


PLANTA ILUMINACIÓN Y TOMACORRIENTES SOTANO
1=50

DIAGRAMA DE CONEXIONES TABLERO E.B LODO ESPESADO 2
LP-05A-03



NOTAS :

- TODAS LAS DIMENSIONES ESTÁN DADAS EN METROS, A MENOS QUE SE INDIQUE OTRA UNIDAD DE MEDIDA.
- DIÁMETRO DE TUBERÍA ELÉCTRICA NO ESPECIFICADA SERÁ DE 3/4".
- EL CALIBRE DE LOS CABLES ES EL ESPECIFICADO EN LOS CUADROS DE CARGA.
- LA TUBERÍA SERÁ CONDUIT IMC AL INTERIOR DE LAS CONSTRUCCIONES.
- EL CONDUCTOR DE PUESTA A TIERRA SERÁ EL INDICADO EN LOS CUADROS DE CÁLCULOS THW/THW-2 VERDE.
- UTILIZAR ESTRICTO CÓDIGO DE COLORES EN LA ALMBRADA.
- LAS INSTALACIONES DEBERÁN REALIZARSE DE ACUERDO AL CÓDIGO ELÉCTRICO NACIONAL, NTC 2050.
- LOS RECORRIDOS DE LAS TUBERÍAS SON SÓLO INDICATIVOS, ÉSTOS SERÁN DEFINIDOS EN OBRA.
- LA UBICACIÓN FINAL DE LAS LUMINARIAS SERÁ DEFINIDA EN OBRA DE ACUERDO A LOS DISEÑOS.
- DONDE LLEGUEN 3 O MÁS TUBERÍAS SE INSTALARÁ UNA CAJA 4X4" CON TAPA FLUX DOBLE FONDO.
- CUALQUIER CAMBIO EN SALIDAS, DEBE SER COORDINADO Y AUTORIZADO POR LA INTERVENTORIA.

ALTURAS :

LAS LUMINARIAS ESTARÁN UBICADAS EN EL CIELO RASO DE ACUERDO A LA ALTURA DE LA EDIFICACIÓN, SEGÚN CÁLCULOS LUMINICOS REALIZADOS. VER MEMORIAS DE CÁLCULO.

CONVENCIONES :

- TUBERÍA ELÉCTRICA
- LÍNEA DE CONTROL
- LUMINARIA LED DE 4x48 W.
- INTERRUPTOR DE ILUMINACIÓN SENCILLO
- INTERRUPTOR DE ILUMINACIÓN DOBLE
- INTERRUPTOR CONMUTABLE
- TABLERO DE DISTRIBUCIÓN
- LUMINARIA TIPO 1 (APLIQUE DE PARED LED TIPO TORTUGA DE 1x20 W.)
- TOMA CORRIENTE MONOFÁSICA
- TOMA CORRIENTE TRIFÁSICA
- CONDUCTOR DE FASE
- CONDUCTOR NEUTRO
- CONDUCTOR DE PUESTA A TIERRA

TABLERO ESTACION DE BOMBEO LODO ESPESADO 2 LP-05A-03																					
3 FASES-5 H. 12 CTOS 220/127V.																					
CIRCUITO	DESCRIPCIÓN	LUMINARIA TIPO APLIQUE LED	LUMINARIA TIPO REFLECTOR LED 30W	LUMINARIA LED 4x48W ESPEJULAR	TOMAS MONOFÁSICOS 180W	TOMAS MONOFÁSICOS 1/2 HP	CARGAS [W]	CARGAS [KVA]	CARGA DEMANDADA A [KVA]	CORRIENTES			BREAKERS			CABLE CU		TUBERÍA	DISTANCIA	k de REGULACIÓN	REGULACIÓN
										L 1	L 2	L 3	FASES	NEUTRO	TIERRA	DIÁMETRO	DIÁMETRO				
C1(4)	TOMAS PISO 1				4		720	0,720		6,00			1x15	1#12	1#12	1#12	3/4" IMC	21	0,0916	1,419	
C3(7)	ILUMINACIÓN EXTERNA PISO 1	7					140	0,140			1,17		1x15	1#12	1#12	1#12	3/4" IMC	20	0,0916	0,263	
C5(6)	ILUMINACIÓN SÓTANO			6			1.152	1,152			9,60		1x15	1#10	1#10	1#10	3/4" IMC	18	0,0541	1,166	
C2(5)	ILUMINACIÓN PISO 1			3			576	0,576		4,80			1x15	1#12	1#12	1#12	3/4" IMC	13	0,0916	0,703	
C4(6)	TOMAS SÓTANO				6		1.080	1,080			9,00		1x15	1#10	1#10	1#12	3/4" IMC	30	0,0541	1,823	
C6(10)	ILUMINACIÓN TANQUES		10				300	0,300			2,50		1x15	1#10	1#10	1#12	3/4" IMC	100	0,0541	1,688	
C7(10)	ILUMINACIÓN TANQUES		10				300	0,300			2,50		1x15	1#10	1#10	1#12	3/4" IMC	100	0,0541	1,688	
C9(1)	EXTRACTOR AXIAL 0,5 HP					1	373	0,373			3,11		1x15	1#12	1#12	1#12	3/4" IMC	20	0,0916	0,700	
C8-10 A 12	RESERVA																				
TOTAL		7	20	9	10	1	4,641	5,801	4,061	3,30	13,28	2,10	3x20	3#6	1#6	1#8	1" IMC	88	0,0029	1,480	



©2016 CDM Smith-INGESAM. Todos los derechos reservados. Incorporados en este documento, son propiedad de CDM Smith-INGESAM y EAB. No serán utilizados, ni total ni parcialmente, para cualquier otro proyecto sin autorización escrita de CDM Smith-INGESAM y/o EAB.

LA ESCALA DE IMPRESIÓN PARA ESTE PLANO ES DE TAMAÑO PLEGO (70mmx100mm)

 CONTRATO DE CONSULTORÍA No. 2-02-25500-0140-2014 DISEÑO: _____ REPRESENTANTE LEGAL O PROPIETARIO: _____	 ACUEDUCTO AGUA ALCANTARILLADO Y ASEO DE BOGOTÁ RECIBÍ: _____ Vo.Bo. _____	 LOCALIZACIÓN ESCALA 1 : 25.000	SISTEMA DE REFERENCIA MAGDA. SIRGAS TIPO DE COORDENADAS PLANAS CARTESIANAS ORIGEN COORDENADAS BOGOTÁ D.C. VERTICE NP-13-B5-1 NORTE: 93744.934 m ESTE: 82666.481 m COTA: 2552.98 metros COORDENADAS MEDIAS NORTE: 96250.0 m ESTE: 86500.0 m PLANCHA 1:10.000, 246-A-2	MODIFICACIONES		 GERENCIA CORPORATIVA DE SISTEMA MAESTRO DIRECCIÓN RED TRONCAL ALCANTARILLADO PLANO DE DISEÑO TRATAMIENTO DE AGUAS RESIDUALES	PTAR CANOAS/VEREDA CANOAS/MUNICIPIO DE SOACHA	PROYECTO N°:
				FECHA	MODIFICACION		NOMBRE ING. RESPONSABLE	FIRMA
				ESCALA:	INDICADA	NOMBRE DEL ARCHIVO: E05703PSPL.DWG	PLANO No. E-05-704	