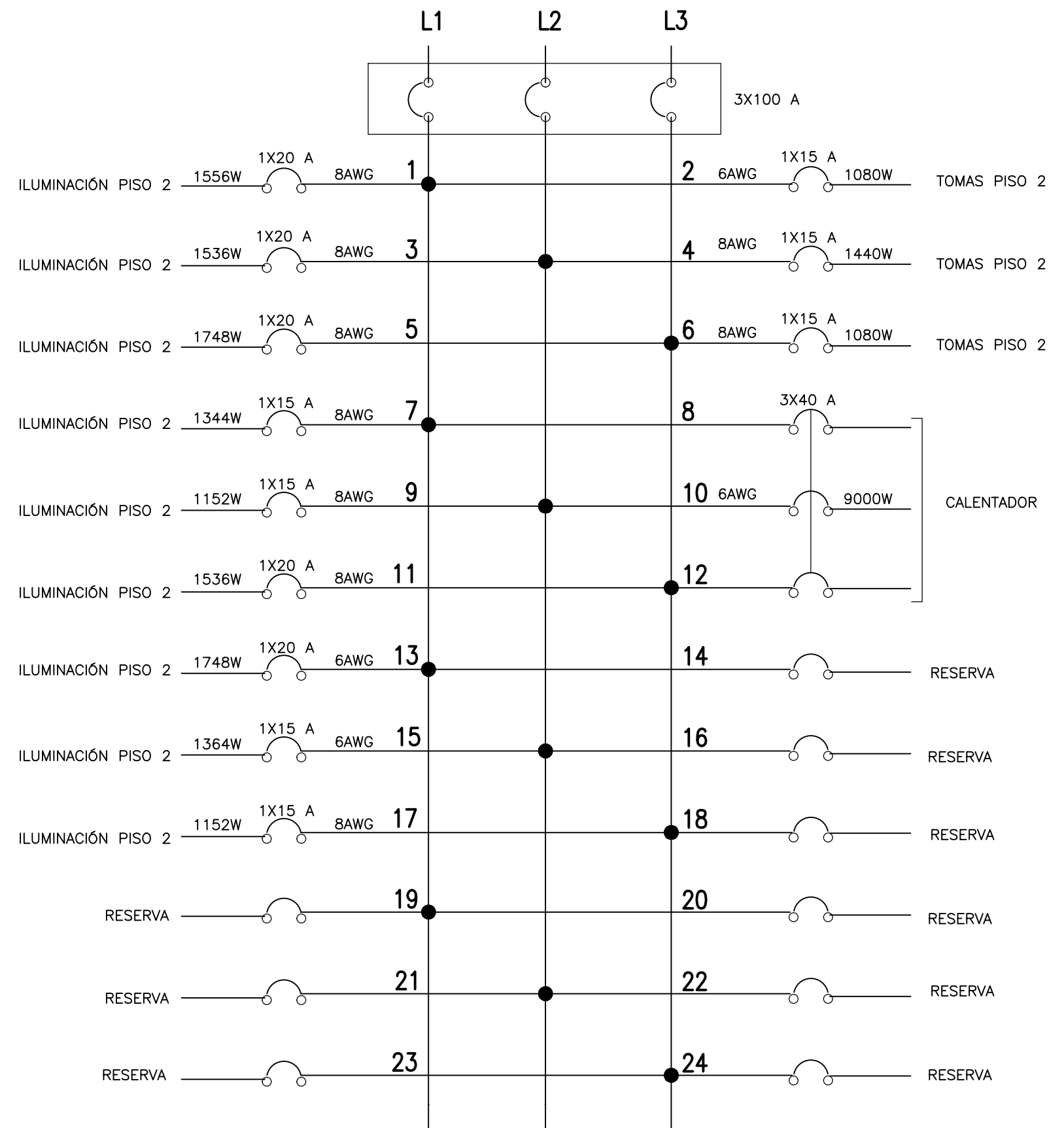


- NOTAS:**
- TODAS LAS DIMENSIONES ESTÁN DADAS EN METROS, A MENOS QUE SE INDIQUE OTRA UNIDAD DE MEDIDA.
  - DIÁMETRO DE TUBERÍA ELÉCTRICA NO ESPECIFICADA SERÁ DE Ø3/4".
  - EL CALIBRE DE LOS CABLES ES EL ESPECIFICADO EN LOS CUADROS DE CARGA.
  - LA TUBERÍA SERÁ CONDUIT IMC AL INTERIOR DE LAS CONSTRUCCIONES.
  - EL CONDUCTOR DE PUESTA A TIERRA SERÁ EL INDICADO EN LOS CUADROS DE CÁLCULOS THHN/THWN-2 VERDE.
  - UTILIZAR ESTRUCTIVO CÓDIGO DE COLORES EN LA ALAMBRA.
  - LAS INSTALACIONES DEBERÁN REALIZARSE DE ACUERDO AL CÓDIGO ELÉCTRICO NACIONAL, NTC 2050.
  - LOS RECORRIDOS DE LAS TUBERÍAS SON SOLO INDICATIVOS. ÉSTOS SERÁN DEFINIDOS EN OBRA.
  - LA UBICACIÓN FINAL DE LAS LUMINARIAS SERÁ DEFINIDA EN OBRA DE ACUERDO A LOS DISEÑOS.
  - DONDE LLEGUEN 3 O MÁS TUBERÍAS SE INSTALARÁ UNA CAJA 4X4" CON TAPA FLUY DOBLE FONDO.
  - CUALQUIER CAMBIO EN SALIDAS, DEBE SER COORDINADO Y AUTORIZADO POR LA INTERVENTORIA.

**ALTURAS:**  
LAS LUMINARIAS ESTARÁN UBICADAS EN EL CIELO PASO DE ACUERDO A LA ALTURA DE LA EDIFICACIÓN, SEGÚN CÁLCULOS LUMINICOS REALIZADOS. VER MEMORIAS DE CÁLCULO.

- CONVENCIONES:**
- TUBERÍA ELÉCTRICA
  - TUBERÍA ELÉCTRICA POR PISO
  - LÍNEA DE CONTROL
  - LUMINARIA TIPO 2 (LED TIPO CHASIS RECTANGULAR INDUSTRIAL SOBREPONER DE 2x36 W.)
  - INTERRUPTOR DE ILUMINACIÓN SENCILLO
  - INTERRUPTOR DE ILUMINACIÓN DOBLE
  - TABLERO DE DISTRIBUCIÓN
  - LUMINARIA TIPO 1 (APLIQUE DE PARED LED TIPO TORTUGA DE 1x20 W.)
  - LUMINARIA LED DE 4x48 W.
  - LUMINARIA LED TIPO ORNAMENTAL DE 30 W
  - TOMA CORRIENTE BIFÁSICA
  - TOMA CORRIENTE TRIFÁSICA
  - LUMINARIA LED TIPO REFLECTOR

DIAGRAMA DE CONEXIONES TABLERO LP-05B-02

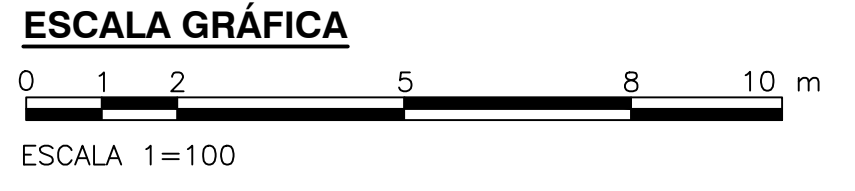


PLANTA SEGUNDO PISO  
1=100

TABLERO PREDESHIDRATACIÓN LP-05B-02

3 FASES-5 H. 24 CTOS 220/127V.

CIRCUITO	DESCRIPCIÓN	LUMINARIA TIPO APLIQUE LED 20W	LUMINARIA 4x48W	TOMAS MONFÁSICOS 180W	TOMAS GFCI	TOMAS TRIFÁSICOS	CARGAS [W]	CARGAS [KVA]	CARGA DEMANDADA [kVA]	CORRIENTES			BREAKERS	CABLE CU			TUBERÍA DIÁMETRO	DISTANCIA	k DE REGULACIÓN	REGULACIÓN
										L 1	L 2	L 3		FASES	NEUTRO	TIERRA				
C1 (9)	ILUMINACIÓN PREDESHIDRATACIÓN PISO 2	1	8				1,556	1,945		12,97			1x20	1#8	1#8	1#12	3/4" IMC	44	0,0302	2,58
C3 (8)	ILUMINACIÓN PREDESHIDRATACIÓN PISO 2		8				1,536	1,920		12,80			1x20	1#8	1#8	1#12	3/4" IMC	48	0,0302	2,78
C5 (10)	ILUMINACIÓN PREDESHIDRATACIÓN PISO 2	1	9				1,748	2,185		14,57			1x20	1#8	1#8	1#12	3/4" IMC	40	0,0302	2,64
C7 (7)	ILUMINACIÓN PREDESHIDRATACIÓN PISO 2		7				1,344	1,680		11,20			1x15	1#8	1#8	1#12	3/4" IMC	55	0,0302	2,79
C9 (6)	ILUMINACIÓN PREDESHIDRATACIÓN PISO 3		6				1,152	1,440		9,60			1x15	1#8	1#8	1#12	3/4" IMC	35	0,0302	1,52
C11 (8)	ILUMINACIÓN PREDESHIDRATACIÓN PISO 2		8				1,536	1,920		12,80			1x20	1#8	1#8	1#12	3/4" IMC	45	0,0302	2,61
C13 (10)	ILUMINACIÓN PREDESHIDRATACIÓN PISO 2	1	9				1,748	2,185		14,57			1x20	1#8	1#8	1#12	3/4" IMC	68	0,0223	2,91
C15 (8)	ILUMINACIÓN PREDESHIDRATACIÓN PISO 2	1	7				1,364	1,364		11,37			1x15	1#8	1#8	1#12	3/4" IMC	73	0,0223	2,44
C17 (6)	ILUMINACIÓN PREDESHIDRATACIÓN PISO 3		6				1,152	1,152		9,60			1x15	1#8	1#8	1#12	3/4" IMC	52	0,0355	2,26
C2 (6)	TOMAS PREDESHIDRATACIÓN PISO 2			4	2		1,080	1,080		9,00			1x15	1#8	1#8	1#12	3/4" IMC	85	0,0223	2,25
C4 (8)	TOMAS PREDESHIDRATACIÓN PISO 2			8			1,440	1,440		12,00			1x15	1#8	1#8	1#12	3/4" IMC	42	0,0355	2,28
C6 (6)	TOMAS PREDESHIDRATACIÓN PISO 2			6			1,080	1,080		9,00			1x15	1#8	1#8	1#12	3/4" IMC	60	0,0355	2,45
C 8-10-12 (1)	TOMA CALENTADOR					1	9,000	11,250		29,68	29,68	29,68	3x40	3#6		1#10	1" IMC	70	0,0029	2,28
C14-16-18 A 24	RESERVA																			
TOTAL		4	68	18	2	1	25,736	32,170	22,519	77,41	75,45	75,65	3x100	3#1/0	1#1/0	1#6	1 1/2" IMC	20	0,0008	0,51



©2016 CDM Smith-INGESAM. Todos los derechos reservados. Incorporados en este documento, son propiedad de CDM Smith-INGESAM y EAB. No serán utilizados, ni total ni parcialmente, para cualquier otro proyecto sin autorización escrita de CDM Smith-INGESAM y/o EAB.

**CDM Smith** **INGESAM**  
CONTRATO DE CONSULTORÍA No. 1-02-25500-0690-2011

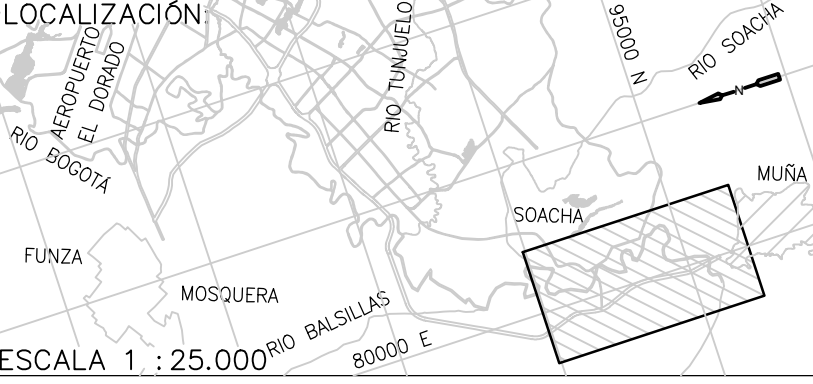
DISEÑO: \_\_\_\_\_  
REVISÓ: \_\_\_\_\_  
REPRESENTANTE LEGAL O PROPIETARIO: ROBERT GAUDIN, LIC. No. 3901 ME, USA

**UNIÓN TEMPORAL CANOAS**  
CONTRATO EMB No. 1-15-25500-0946-2012

REVISÓ: \_\_\_\_\_  
APROBÓ: FERNANDO SILVA G. MAT. No. 0000001407LL

**acueducto**  
AGUA ALCANTARILLADO Y ASEO DE BOGOTÁ

RECIBIÓ: ING. RENALDO PULIDO, REGISTRO No. 3060  
RECIBIÓ: ING. HUGO GÓMEZ, REGISTRO No. 3429



SISTEMA DE REFERENCIA MAGNA SIRGAS  
TIPO DE COORDENADAS PLANAS CARTESIANAS  
ORIGEN COORDENADAS BOGOTÁ D.C.

VERTICE NP-13-B5-1  
NORTE: 9374.534 m  
ESTE: 82666.481 m  
COTA: 2652.68 metros  
COORDENADAS MEDIAS  
NORTE: 96250.0 m  
ESTE: 80500.0 m  
PLANCHA 1:10,000 246-18-A-2

FECHA	MODIFICACION	NOMBRE ING. RESPONSABLE	FIRMA

**acueducto**  
AGUA ALCANTARILLADO Y ASEO DE BOGOTÁ

GERENCIA CORPORATIVA DE SISTEMA MAESTRO DIRECCIÓN RED TRONCAL ALCANTARILLADO

PLANO DE DISEÑO TRATAMIENTO DE AGUAS RESIDUALES

PTAR CANOAS/VEREDA CANOAS/MUNICIPIO DE SOACHA

CONTIENE: P.11 EDIFICIO DE PRE DESHIDRATACIÓN - ILUMINACIÓN Y TOMACORRIENTES - SEGUNDO PISO

ESCALA: INDICADA  
NOMBRE DEL ARCHIVO: E05705PDPL.DWG

PROYECTO No. :  
FECHA: AGOSTO/2016  
PLANO No. :  
E-05-706