

DIAGRAMA DE CONEXIONES TABLERO PP-05B-AA

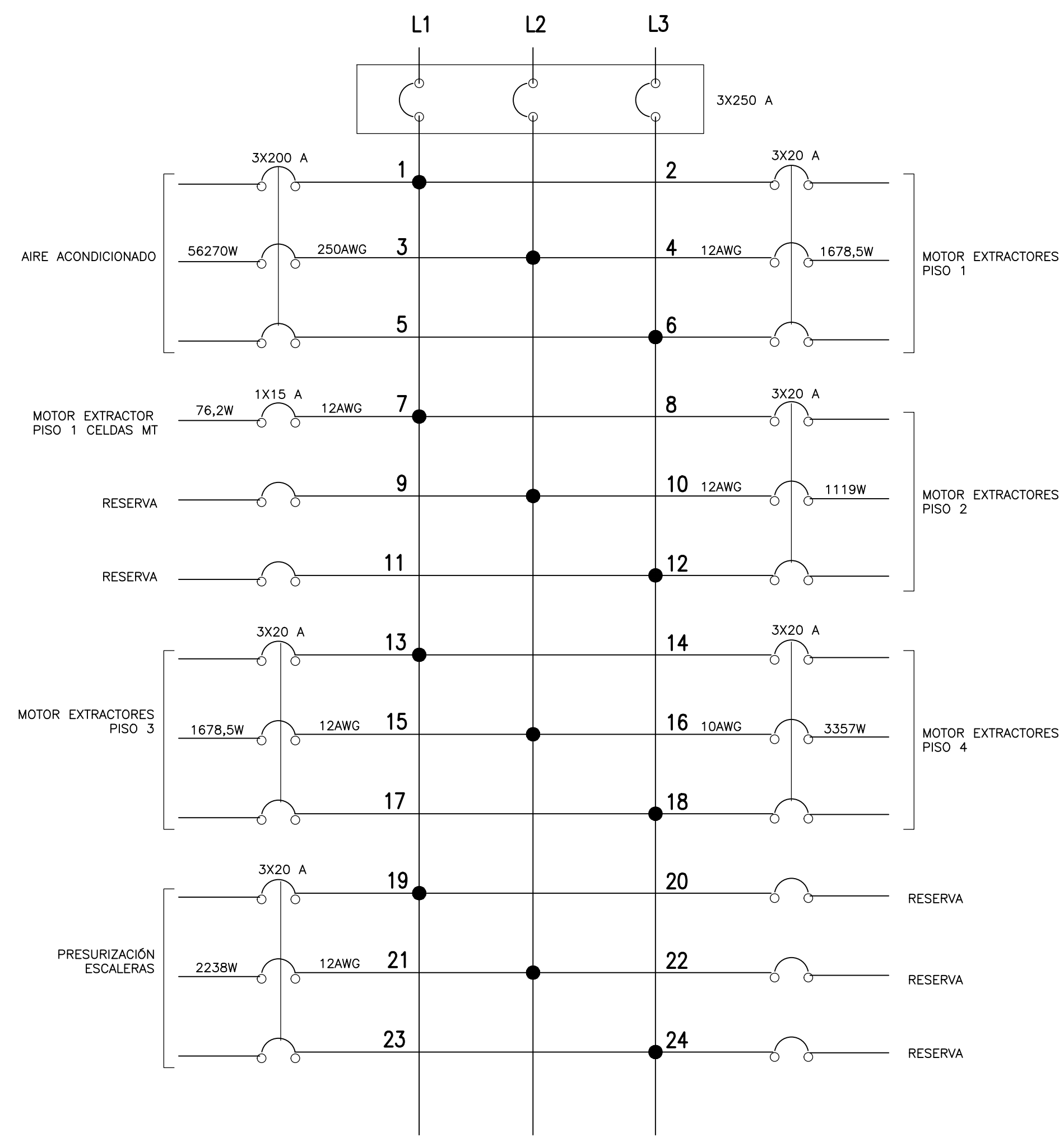
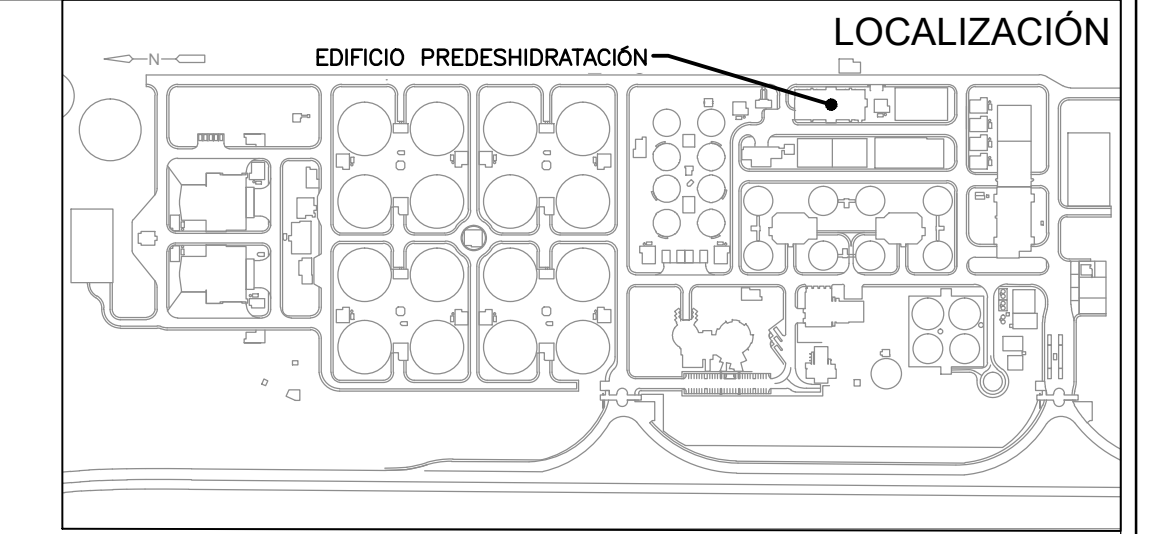
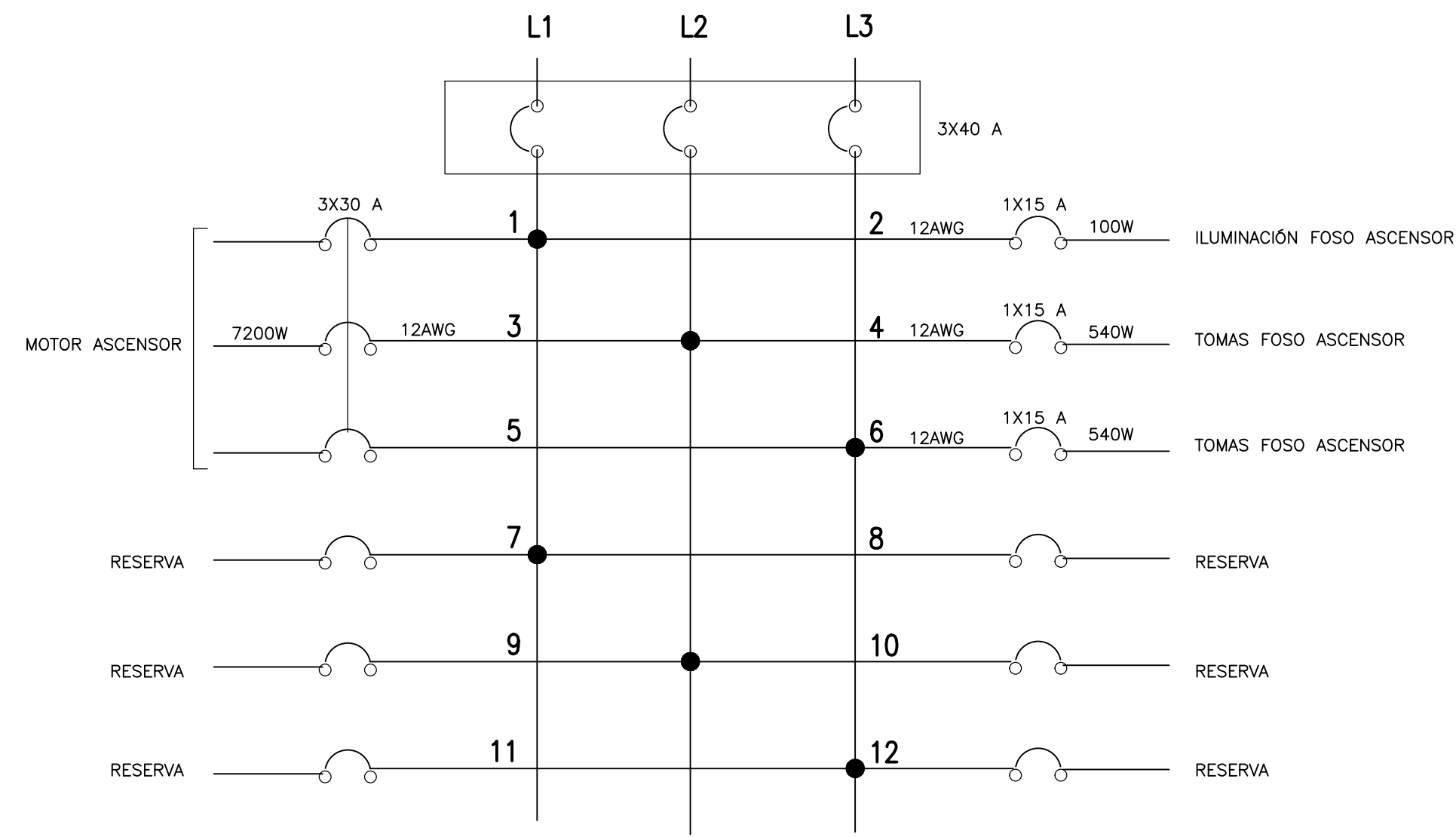


DIAGRAMA DE CONEXIONES TABLERO ASCENSOR



- NOTAS:**
- TODAS LAS DIMENSIONES ESTÁN DADAS EN METROS, A MENOS QUE SE INDIQUE OTRA UNIDAD DE MEDIDA.
 - DIÁMETRO DE TUBERÍA ELÉCTRICA NO ESPECIFICADA SERÁ DE 3/4".
 - EL CALIBRE DE LOS CABLES ES EL ESPECIFICADO EN LOS CUADROS DE CARGA.
 - LA TUBERÍA SERÁ CONDUIT IMC AL INTERIOR DE LAS CONSTRUCCIONES.
 - EL CONDUCTOR DE PUESTA A TIERRA SERÁ EL INDICADO EN LOS CUADROS DE CÁLCULOS THHN/THWN-2 VERDE.
 - UTILIZAR Estricto CÓDIGO DE COLORES EN LA ALAMBRA.
 - LAS INSTALACIONES DEBERÁN REALIZARSE DE ACUERDO AL CÓDIGO ELÉCTRICO NACIONAL, NTC 2050.
 - LOS RECORRIDOS DE LAS TUBERÍAS SON SÓLO INDICATIVOS. ESTOS SERÁN DEFINIDOS EN OBRA.
 - LA UBICACIÓN FINAL DE LAS LUMINARIAS SERÁ DEFINIDA EN OBRA DE ACUERDO A LOS DISEÑOS.
 - DONDE LLEGUEN 3 O MÁS TUBERÍAS SE INSTALARÁ UNA CAJA 4x4" CON TAPA FLUX DOBLE FONDO.
 - CUALQUIER CAMBIO EN SALIDAS, DEBE SER COORDINADO Y AUTORIZADO POR LA INTERVENTORIA.
- ALTURAS:**
- LAS LUMINARIAS ESTARÁN UBICADAS EN EL CIELO PASO DE ACUERDO A LA ALTURA DE LA EDIFICACIÓN, SEGÚN CÁLCULOS LUMÍNICOS REALIZADOS. VER MEMORIAS DE CÁLCULO.

TABLERO PREDESHIDRATACIÓN – AIRE ACONDICIONADO PP-05B-AA

3 FASES-5 H. 24 CTOS 220/127V.

CIRCUITO	DESCRIPCIÓN	TOMAS MONOFÁSICOS 180W	TOMAS TRIFÁSICOS EXTRACTORES	TOMAS TRIFÁSICOS AIRE ACONDICIONADO	CARGAS [W]	CARGAS [KVA]	CARGA DEMANDADA [kVA]	CORRIENTES			BREAKERS	CABLE CU			TUBERÍA DIÁMETRO	DISTANCIA	k DE REGULACIÓN	REGULACIÓN
								L 1	L 2	L 3		FASES	NEUTRO	TIERRA				
C1-3-5 (1)	MOTOR AIRE ACONDICIONADO DE 8 TONELADAS			1	56.270	70,338		184,59	184,59	184,59	3x200	3#250		1#2	2" IMC	20,00	0,0005	0,70
C2-4-6 (3)	MOTOR EXTRACTORES PISO 1		3		1.678,5	2,098		5,51	5,51	5,51	3x20	3#12		1#12	3/4" IMC	75,00	0,0111	1,75
C7 (1)	MOTOR EXTRACTOR PISO 1 CELDAS MEDIA TENSIÓN	1			76,2	0,076		0,64			1x15	3#12		1#12	3/4" IMC	20,00	0,0916	0,17
C8-10-12 (2)	MOTOR EXTRACTORES PISO 2		2		1.119	1,399		3,67	3,67	3,67	3x20	3#12		1#12	3/4" IMC	65,00	0,0111	1,01
C13-15-17 (3)	MOTOR EXTRACTORES PISO 3		3		1.678	2,098		5,51	5,51	5,51	3x20	3#12		1#12	3/4" IMC	55,00	0,0111	1,28
C14-16-18 (3)	MOTOR EXTRACTORES PISO 4		3		3.357	4,196		11,01	11,01	11,01	3x20	3#10		1#12	3/4" IMC	50,00	0,0067	1,41
C19-21-23 (2)	PRESURIZACIÓN ESCALERAS		2		2.238	2,798		7,34	7,34	7,34	3x20	3#12		1#12	3/4" IMC	55,00	0,0111	1,71
C9-11-20-22-24	RESERVA																	
TOTAL		1	13	1	66.417	83,022	58,115	218,27	217,63	217,63	3x250	3#300	1#2/0	1#2	2" IMC	20,0000	0,0004	0,66

- PISO 1: 3 EXTRACTORES AXIALES TIPO PARED DONDE CADA UNO TIENE UN MOTOR DE 1/4 HP, VOLTAJE 220V TRIFÁSICOS, CORRIENTE MÁXIMA 3 A. EN CELDAS DE MEDIA TENSIÓN: UN EXTRACTOR AXIAL TIPO PARED: CORRIENTE MÁXIMA 0,6 A, VOLTAJE 127V (ES. SECOR, 76,2 W).
- PISO 1: 3 EXTRACTORES AXIALES TIPO PARED DONDE CADA UNO TIENE UN MOTOR DE 1/4 HP, VOLTAJE 220V TRIFÁSICOS, CORRIENTE MÁXIMA 3 A.

TABLERO PREDESHIDRATACIÓN – ASCENSOR

3 FASES-5 H. 12 CTOS 220/127V.

CIRCUITO	DESCRIPCIÓN	LUMINARIA TIPO APLIQUE LED 20W	TOMAS MONOFÁSICOS 180W	TOMAS TRIFÁSICOS	CARGAS [W]	CARGAS [KVA]	CARGA DEMANDADA [kVA]	CORRIENTES			BREAKERS	CABLE CU			TUBERÍA DIÁMETRO	DISTANCIA	k DE REGULACIÓN	REGULACIÓN
								L 1	L 2	L 3		FASES	NEUTRO	TIERRA				
C1-3-5 (1)	MOTOR ASCENSOR 9 KVA			1	7.200	9,000		23,62	23,62	23,62	3x30	3#12		1#10	3/4" IMC	12	0,0111	1,20
C2 (5)	ILUMINACIÓN FOSO ASCENSOR	5			100	0,100		0,83			1x15	1#12	1#12	1#12	3/4" IMC	25	0,0916	0,23
C4 (3)	TOMAS FOSO ASCENSOR PISO 4		3		540	0,540			4,50		1x15	1#12	1#12	1#12	3/4" IMC	20	0,0916	1,01
C6 (3)	TOMAS FOSO ASCENSOR PISO 4		3		540	0,540			4,50		1x15	1#12	1#12	1#12	3/4" IMC	30	0,0916	1,52
C7 A 12	RESERVA																	
TOTAL		5	6	1	8.380	10,475	7,333	24,45	28,12	28,12	3x40	3#6	1#6	1#8	1" IMC	65	0,0029	1,97

©2016 CDM Smith-INGESAM. Todos los derechos reservados. Reutilización de documentos: Documentos y diseños suministrados por el servicio profesional, incorporados en este documento, son propiedad de CDM Smith-INGESAM y EAB. No serán utilizados, ni total ni parcialmente, para cualquier otro proyecto sin autorización escrita de CDM Smith-INGESAM y/o EAB.

CDM Smith **INGESAM**
CONTRATO DE CONSULTORÍA No. 1-02-2550-0690-2011

REPRESENTANTE LEGAL O PROPIETARIO: ROBERT GAUDES U.C. No. 3901 ME, USA

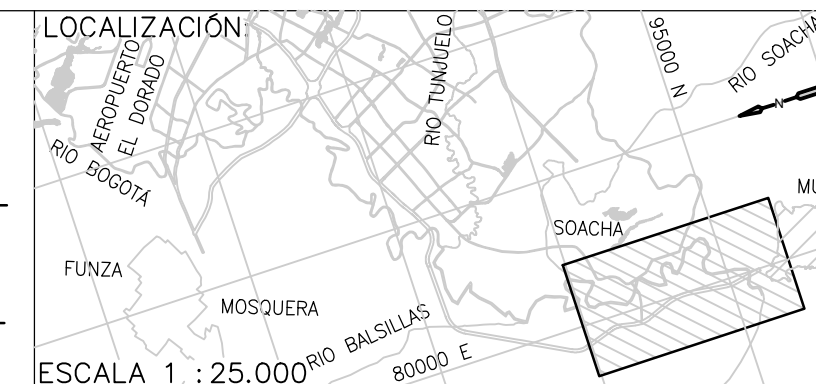
UNIÓN TEMPORAL CANOAS
CONTRATO EMB No. 1-15-2550-0946-2012

REVISÓ: FERNANDO SILVA G. MAT. No. 0000001407XLL

acueducto
AGUA ALCANTARILLADO Y ASEO DE BOGOTÁ

RECIBIÓ: ING. RENALDO PULIDO REGISTRO. No. 3060

RECIBIÓ: ING. HUGO GÓMEZ REGISTRO. No. 3429



SISTEMA DE REFERENCIA MAGNA SIRGAS
TIPO DE COORDENADAS PLANAS CARTESIANAS
ORIGEN COORDENADAS BOGOTÁ D.C.
VÉRTICE NP-13-B5-1
NORTE: 93764,634 m
ESTE: 82666,481 m
COTA: 2552,58 msnnm
COORDENADAS MEDIAS
NORTE: 96250,0 m
ESTE: 86500,0 m
PLANCHA 1:10.000, 246-18-A-2

MODIFICACIONES		
FECHA	MODIFICACION	NOMBRE ING. RESPONSABLE

acueducto
AGUA ALCANTARILLADO Y ASEO DE BOGOTÁ

GERENCIA CORPORATIVA DE SISTEMA MAESTRO DIRECCIÓN RED TRONCAL ALCANTARILLADO

PLANO DE DISEÑO TRATAMIENTO DE AGUAS RESIDUALES

PTAR CANOAS/VEREDA CANOAS/MUNICIPIO DE SOACHA

CONTIENE: P.11 EDIFICIO DE PRE DESHIDRATACIÓN ILUMINACIÓN Y TOMACORRIENTES DIAGRAMAS Y TABLAS

ESCALA: SIN ESCALA

NOMBRE DEL ARCHIVO: E05705PDPL.DWG

PROYECTO No. :
FECHA: AGOSTO/2016
PLANO No. :
E-05-709