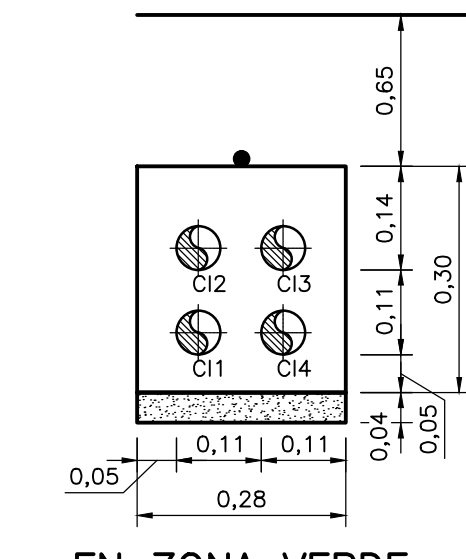


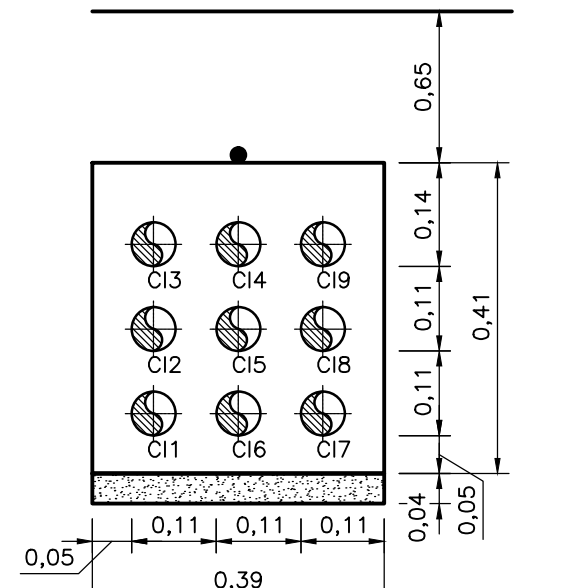
EN CRUCE DE CALZADA ASFALTO
SECCIÓN 13
1=10 E-07-220

ID	φ (pulg)	SERVICIO	TAG CABLE
C11	2	INSTRUMENTACIÓN DIGESTOR 4 Y TRAMPA DE CONDENSADO CTR-08-0041	-
C12	2	INSTRUMENTACIÓN BOMBAS STP-07-0441/0442	-
C13	2	ANILLO DE COMUNICACIÓN MOV-07-0342 / MOV-07-0441	MOV-07-0342-01-COM
C14	2	ESTACIÓN STAR/STOP LCS-07-0441	LCS-07-0431-01-ID
C15	2	INSTRUMENTACIÓN TANQUE DE ALMACENAMIENTO LODO DIGERIDO 2 TRAMPA DE CONDENSADO CTR-08-0021	-
C16	2	INSTRUMENTACIÓN CIVIL	-
C17	2	ESTACIÓN START/STOP - PROTECCIONES	NOTA 18
C18	2	RESERVA	-
C19	2	RESERVA	-



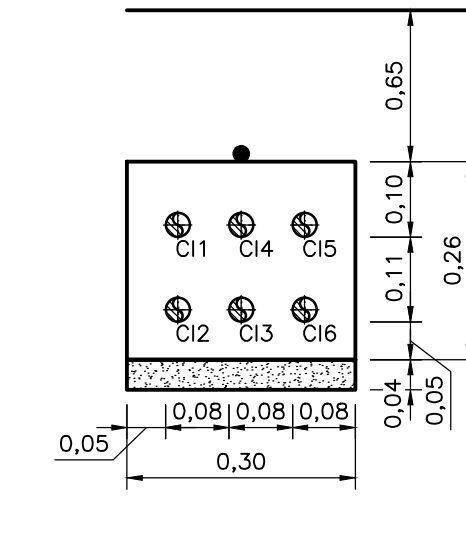
EN ZONA VERDE
SECCIÓN 17
1=10 E-07-220

ID	φ (pulg)	SERVICIO	TAG CABLE
C1	2	INSTRUMENTACIÓN TANQUE DE ALMACENAMIENTO LODO DIGERIDO 2 TRAMPA DE CONDENSADO CTR-08-0021	-
C2	2	INSTRUMENTACIÓN CIVIL	-
C3	2	RESERVA	-
C4	2	RESERVA	-



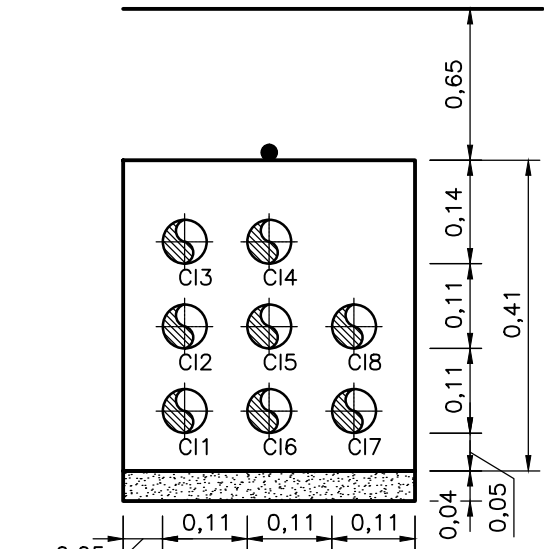
EN ZONA VERDE
SECCIÓN 14
1=10 E-07-220

ID	φ (pulg)	SERVICIO	TAG CABLE
C11	2	INSTRUMENTACIÓN DIGESTOR 4 Y TRAMPA DE CONDENSADO CTR-08-0041	-
C12	2	INSTRUMENTACIÓN BOMBAS STP-07-0441/0442	-
C13	2	ANILLO DE COMUNICACIÓN MOV-07-0342 / MOV-07-0441	MOV-07-0342-01-COM
C14	2	ANILLO DE COMUNICACIÓN MOV-07-0442 / MOV-07-2204	MOV-07-0442-01-COM
C15	2	ESTACIÓN STAR/STOP LCS-07-0441	LCS-07-0431-01-ID
C16	2	INSTRUMENTACIÓN TANQUE DE ALMACENAMIENTO LODO DIGERIDO 2 TRAMPA DE CONDENSADO CTR-08-0021	-
C17	2	INSTRUMENTACIÓN CIVIL	-
C18	2	ESTACIÓN START/STOP - PROTECCIONES	NOTA 18
C19	2	RESERVA	-



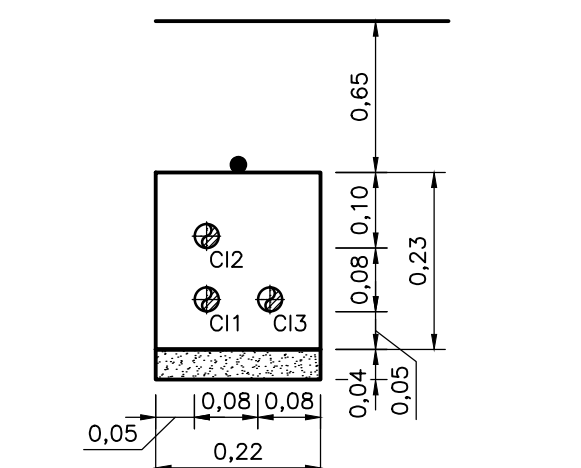
EN ZONA VERDE
SECCIÓN 18
1=10 E-07-220

ID	φ (pulg)	SERVICIO	TAG CABLE
C1	1	PIT-07-2201	PIT-07-2201-01-IA
C1	1	LIT-07-2201A	LIT-07-2201A-01-IA
C1	1	LIT-07-2201B	LIT-07-2201B-01-IA
C2	1	LSLL-07-2201	LSLL-07-2201-01-ID
C2	1	LSHH-07-2201	LSHH-07-2201-01-ID
C3	1	SV-08-0021	SV-08-0021-01-ID
C3	1	FSL-08-0021	FSL-08-0021-01-ID
C3	1	SV-07-2201	SV-07-2201-01-ID
C4	1	FIT-08-0021	FIT-08-0021-01-ID
C5	1	FIT-08-0021	FIT-08-0021-02-PS
C6	1	INSTRUMENTACIÓN CIVIL	-
C6	1	RESERVA	-



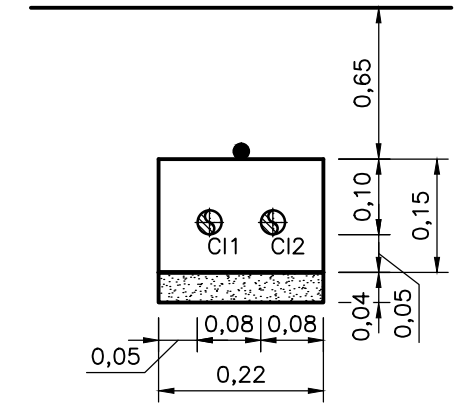
EN ZONA VERDE
SECCIÓN 22
1=10 E-07-220

ID	φ (pulg)	SERVICIO	TAG CABLE
C11	2	INSTRUMENTACIÓN TRAMPA DE CONDENSADO CTR-08-0071	-
C12	2	RESERVA	-
C13	2	RESERVA	-
C14	2	RESERVA	-
C15	2	RESERVA	-
C16	2	RESERVA	-
C17	2	RESERVA	-
C18	2	RESERVA	-



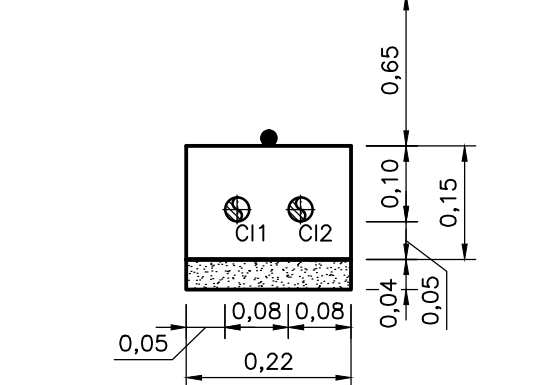
EN ZONA VERDE
SECCIÓN 15
1=10 E-07-220

ID	φ (pulg)	SERVICIO	TAG CABLE
C1	1	INSTRUMENTACIÓN CIVIL	-
C2	1	INSTRUMENTACIÓN CIVIL	-
C3	1	INSTRUMENTACIÓN CIVIL	-



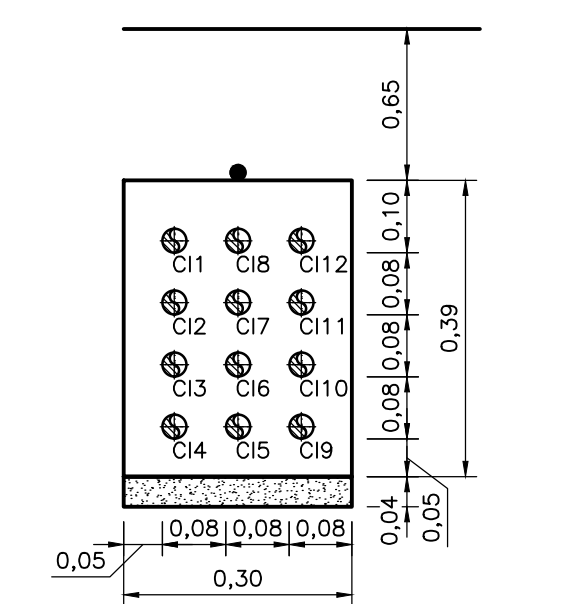
EN ZONA VERDE
SECCIÓN 19
1=10 E-07-220

ID	φ (pulg)	SERVICIO	TAG CABLE
C1	1	INSTRUMENTACIÓN CIVIL	-
C2	1	RESERVA	-



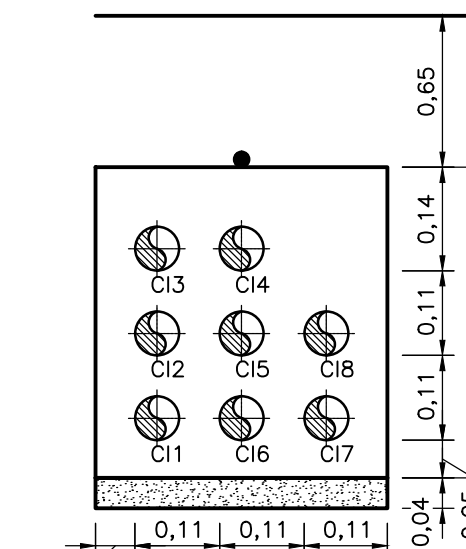
EN ZONA VERDE
SECCIÓN 23
1=10 E-07-220

ID	φ (pulg)	SERVICIO	TAG CABLE
C1	1	LSLL-08-0071	LSLL-08-0071-01-ID
C2	1	LSHH-08-0071	LSHH-08-0071-01-ID
C2	1	RESERVA	-



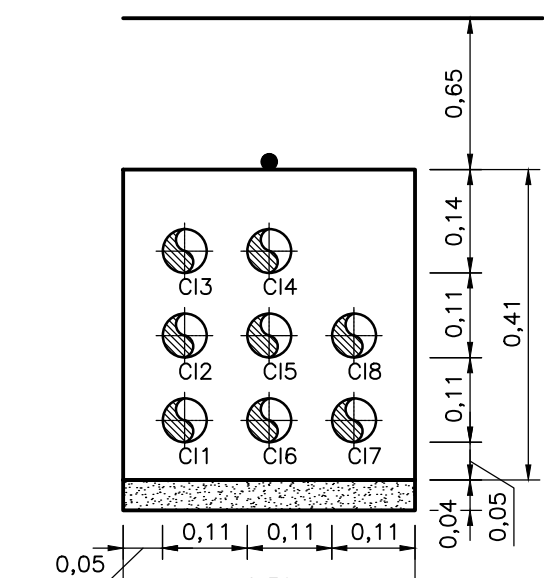
EN ZONA VERDE
SECCIÓN 16
1=10 E-07-220

ID	φ (pulg)	SERVICIO	TAG CABLE
C11	1	SV-07-0441	SV-07-0441-01-ID
C11	1	ZS-07-0441	ZS-07-0441-01-ID
C11	1	TSH-07-0414	TSH-07-0414-01-ID
C11	1	PSH-07-0441	PSH-07-0441-01-ID
C12	1	SV-07-0442	SV-07-0442-01-ID
C12	1	ZS-07-0442	ZS-07-0442-01-ID
C12	1	TSH-07-0442	TSH-07-0442-01-ID
C13	1	PSH-07-0442	PSH-07-0442-01-ID
C13	1	PIT-07-0401	PIT-07-0401-01-IA
C13	1	LIT-07-0401A	LIT-07-0401A-01-IA
C13	1	LIT-07-0401B	LIT-07-0401B-01-IA
C13	1	LSLL-07-0402	LSLL-07-0402-01-ID
C14	1	FIT-08-0041	FIT-08-0041-01-ID
C14	1	FIT-08-0041	FIT-08-0041-02-PS
C15	1	SV-08-0041	SV-08-0041-01-ID
C15	1	FSL-08-0041	FSL-08-0041-01-ID
C16	1	ANILLO DE COMUNICACIÓN MOV-07-0342 / MOV-07-0441	MOV-07-0342-01-COM
C16	1	ANILLO DE COMUNICACIÓN MOV-07-0442 / MOV-07-2204	MOV-07-0442-01-COM
C17	1	ESTACIÓN STAR/STOP LCS-07-0441	LCS-07-0441-01-ID
C18	1	INSTRUMENTACIÓN CIVIL	-
C19	1	INSTRUMENTACIÓN CIVIL	-
C10	1	ESTACIÓN START/STOP - PROTECCIONES	NOTA 19
C11	1	ESTACIÓN START/STOP - PROTECCIONES	NOTA 20
C12	1	RESERVA	-



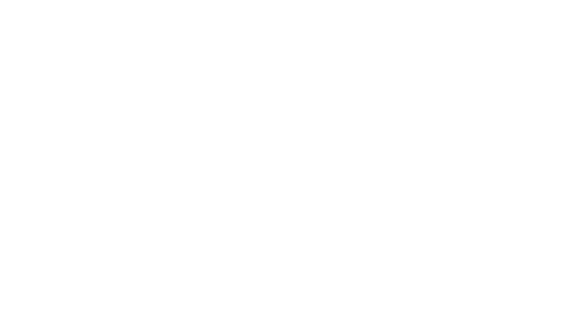
EN ZONA VERDE
SECCIÓN 20
1=10 E-07-220

ID	φ (pulg)	SERVICIO	TAG CABLE
C1	2	ANILLO DE COMUNICACIÓN MOV-07-0442 / MOV-07-2204	MOV-07-0442-01-COM
C2	2	INSTRUMENTACIÓN CIVIL	-
C3	2	INSTRUMENTACIÓN TANQUE DE ALMACENAMIENTO LODO DIGERIDO 1	-
C4	2	INSTRUMENTACIÓN TANQUE DE ALMACENAMIENTO LODO DIGERIDO 2	-
C5	2	RESERVA	-
C6	2	RESERVA	-
C7	2	RESERVA	-
C8	2	RESERVA	-



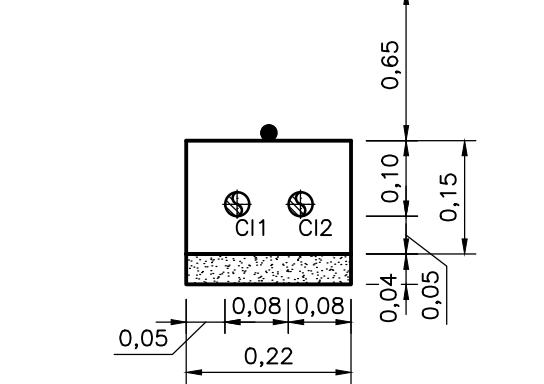
EN ZONA VERDE
SECCIÓN 24
1=10 E-07-220

ID	φ (pulg)	SERVICIO	TAG CABLE
C11	2	INSTRUMENTACIÓN TRAMPA DE CONDENSADO CTR-08-0081	-
C12	2	RESERVA	-
C13	2	RESERVA	-
C14	2	RESERVA	-
C15	2	RESERVA	-
C16	2	RESERVA	-
C17	2	RESERVA	-
C18	2	RESERVA	-



EN ZONA VERDE
SECCIÓN 21
1=10 E-07-220

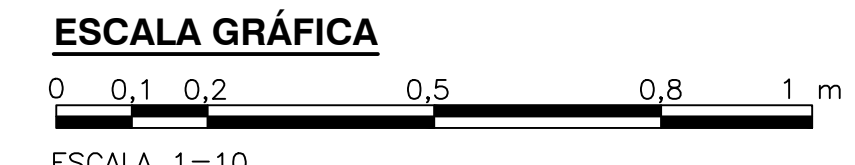
ID	φ (pulg)	SERVICIO	TAG CABLE
C1	2	ANILLO DE COMUNICACIÓN MOV-07-0442 / MOV-07-2204	MOV-07-0442-01-COM
C2	2	INSTRUMENTACIÓN TANQUE DE ALMACENAMIENTO LODO DIGERIDO 1	-
C3	2	INSTRUMENTACIÓN TANQUE DE ALMACENAMIENTO LODO DIGERIDO 2 TRAMPA DE CONDENSADO CTR-08-0021	-
C4	2	INSTRUMENTACIÓN CIVIL	-
C5	2	RESERVA	-
C6	2	RESERVA	-
C7	2	RESERVA	-
C8	2	RESERVA	-
C9	2	RESERVA	-



EN ZONA VERDE
SECCIÓN 25
1=10 E-07-220

ID	φ (pulg)	SERVICIO	TAG CABLE
C1	1	LSLL-08-0081	LSLL-08-0081-01-ID
C2	1	LSHH-08-0081	LSHH-08-0081-01-ID
C2	1	RESERVA	-

- NOTAS:**
- TODAS LAS DIMENSIONES ESTÁN DADAS EN METROS Y TODOS LOS NIVELES ESTÁN EN METROS SOBRE EL NIVEL DEL MAR, A MENOS QUE SE INDIQUE OTRA UNIDAD DE MEDIDA.
 - SE DEBE DEJAR MÍNIMA UNA CUERDA DE NYLON DE CALIBRE ADECUADO A TRAVÉS DE CADA DUCTO PARA FACILITAR EL HALADO DE CABLES ADICIONALES LOGRANDO CON ESTO APROVECHAR Y ASEGURAR EL USO DE LA CAPACIDAD DE CADA DUCTO.
 - EL BANCO DE DUCTOS ES INDICATIVO, PUEDE CAMBIAR SEGÚN CONVENIENCIA EN OBRA.
 - EN CASO DE EXISTIR TUBERÍA SUBTERRÁNEA TODOS LOS DUCTOS DEBEN PASAR A UNA DISTANCIA MÍNIMA DE 0.30m DE CUALQUIER TUBERÍA SUBTERRÁNEA.
 - NO SE PERMITE EL PASO DE BANCOS DE DUCTOS POR DEBAJO DE FUNDACIONES DE MÁQUINAS O CIMENTACIONES DE EDIFICIOS, CUANDO POR LIMITACIONES DE ESPACIO U OTRAS CONDICIONES DEL DISEÑO, SEA INEVITABLE PASAR POR DEBAJO DE UNA FUNDACIÓN O CIMENTACIÓN, EL BANCO DE DUCTOS DEBE PASAR A UNA DISTANCIA MÍNIMA DE 0.30m POR DEBAJO DE LA CIMENTACIÓN.
 - EL CONCRETO DEL BANCO DE DUCTOS DEBE SER DE 2500 psi PARA ÁREAS EN ZONA VERDE Y 3000 psi EN ZONAS VEHICULARES.
 - CABLES CON TAG STP-07-0641-01-PC, STP-07-0642-01-PC PARA START/STOP Y TSH-07-0641-01-ID, TSH-07-0642-01-ID PARA PROTECCIONES.
 - CABLES CON TAG STP-07-0641-01-PC PARA START/STOP Y TSH-07-0641-01-ID PARA PROTECCIONES.
 - CABLES CON TAG STP-07-0642-01-PC PARA START/STOP Y TSH-07-0642-01-ID PARA PROTECCIONES.
 - CABLES CON TAG STP-07-0541-01-PC, STP-07-0542-01-PC PARA START/STOP Y TSH-07-0541-01-ID, TSH-07-0542-01-ID PARA PROTECCIONES.
 - CABLES CON TAG STP-07-0541-01-PC PARA START/STOP Y TSH-07-0541-01-ID PARA PROTECCIONES.
 - CABLES CON TAG STP-07-0542-01-PC PARA START/STOP Y TSH-07-0542-01-ID PARA PROTECCIONES.
 - CABLES CON TAG STP-07-0341-01-PC, STP-07-0342-01-PC, STP-07-0441-01-PC Y STP-07-0442-01-PC.
 - CABLES CON TAG TSH-07-0341-01-ID, TSH-07-0342-01-ID, TSH-07-0441-01-ID Y TSH-07-0442-01-ID.
 - CABLES CON TAG STP-07-0341-01-PC, STP-07-0342-01-PC PARA START/STOP Y TSH-07-0341-01-ID, TSH-07-0342-01-ID PARA PROTECCIONES.
 - CABLES CON TAG STP-07-0341-01-PC PARA START/STOP Y TSH-07-0341-01-ID PARA PROTECCIONES.
 - CABLES CON TAG STP-07-0342-01-PC PARA START/STOP Y TSH-07-0342-01-ID PARA PROTECCIONES.
 - CABLES CON TAG STP-07-0441-01-PC, STP-07-0442-01-PC PARA START/STOP Y TSH-07-0441-01-ID, TSH-07-0442-01-ID PARA PROTECCIONES.
 - CABLES CON TAG STP-07-0441-01-PC PARA START/STOP Y TSH-07-0441-01-ID PARA PROTECCIONES.
 - CABLES CON TAG STP-07-0442-01-PC PARA START/STOP Y TSH-07-0442-01-ID PARA PROTECCIONES.



© 2016 CDM Smith-INGESAM. Todos los derechos reservados. Incorporados en este documento, son propiedad de CDM Smith-INGESAM y EAB. Reutilización de documentos: Documentos y diseños suministrados por el servicio profesional, incorporados en este documento, son propiedad de CDM Smith-INGESAM y/o EAB. No serán utilizados, ni total ni parcialmente, para cualquier otro proyecto sin autorización escrita de CDM Smith-INGESAM y/o EAB.

<p>CONTRATO DE CONSULTORIA No. 1-02-2500-060-2011</p>	<p>UNIÓN TEMPORAL PTAR CANOAS</p> <p>CONTRATO EAB No. 1-15-2500-0646-2012</p>	<p>ACUEDUCTO</p> <p>MUNICIPALIDAD DE BOGOTÁ</p>	<p>LOCALIZACIÓN</p>	<p>SISTEMA DE REFERENCIA</p> <p>MADEIRA SIRGEN</p> <p>TIPO DE COORDENADAS</p> <p>PLANAS CARTESIANAS</p> <p>ORIGEN COORDENADAS</p> <p>BOGOTÁ D.C.</p> <p>VERTICE NP-13-B5-1</p> <p>NORTE: 8374.534 m</p> <p>ESTE: 82666.481 m</p> <p>COTA: 2552.88 msnm</p> <p>COORDENADAS MEDIAS</p> <p>NORTE: 96250.0 m</p> <p>ESTE: 80500.0 m</p> <p>PLANCHA</p> <p>1:10.000 246-A-2</p>	<p>MODIFICACIONES</p> <table border="1"> <thead> <tr> <th>FECHA</th> <th>MODIFICACION</th> <th>NOMBRE ING. RESPONSABLE</th> <th>FIRMA</th> </tr> </thead> <tbody> <tr> <td> </td> <td> </td> <td> </td> <td> </td> </tr> </tbody> </table>	FECHA	MODIFICACION	NOMBRE ING. RESPONSABLE	FIRMA					<p>AGUA ALCANTARILLADO Y ASEO DE BOGOTÁ</p> <p>GERENCIA CORPORATIVA DE SISTEMA MAESTRO</p> <p>DIRECCIÓN RED TRONCAL ALCANTARILLADO</p>	<p>PTAR CANOAS/VEREDA CANOAS/MUNICIPIO DE SOACHA</p> <p>CONTIENE: P.11</p> <p>BANCO DE DUCTOS SECCIONES DIGESTION 2</p>	<p>PROYECTO No.:</p> <p>FECHA: AGOSTO/2016</p> <p>PLANO No. E-07-222</p>
						FECHA	MODIFICACION	NOMBRE ING. RESPONSABLE	FIRMA							
<p>DISERNO:</p> <p>REPRESENTANTE LEGAL O PROPIETARIO</p>	<p>REVISÓ:</p> <p>APROBÓ:</p>	<p>RECIBIÓ:</p> <p>RECIBIÓ:</p>	<p>ESCALA: INDICADA</p> <p>NOMBRE DEL ARCHIVO: E07222DSC.DWG</p>													

ENTREGA 100% - VÁLIDO PARA CONSTRUCCIÓN