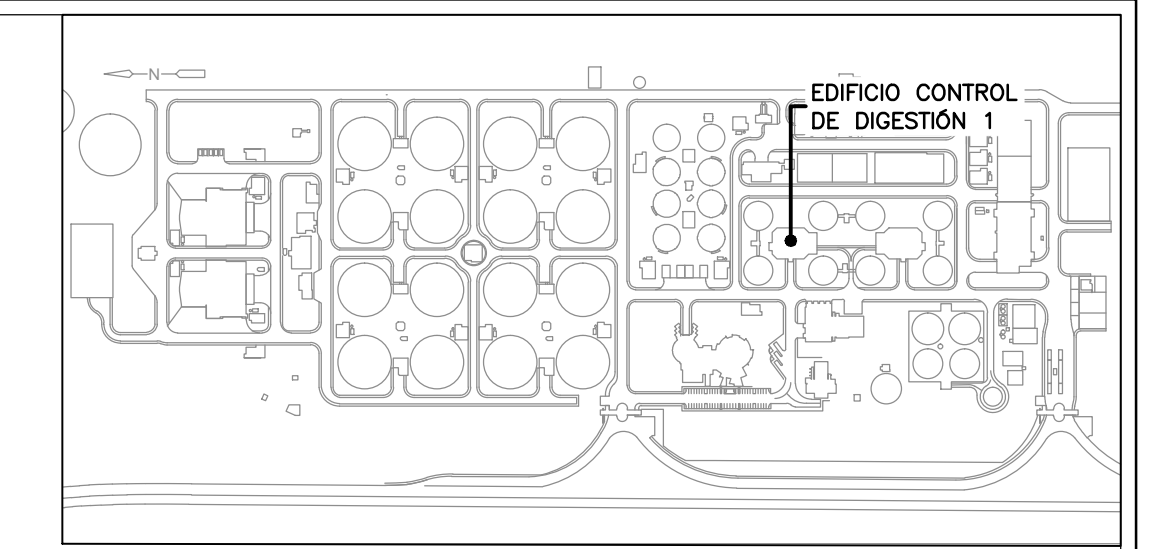
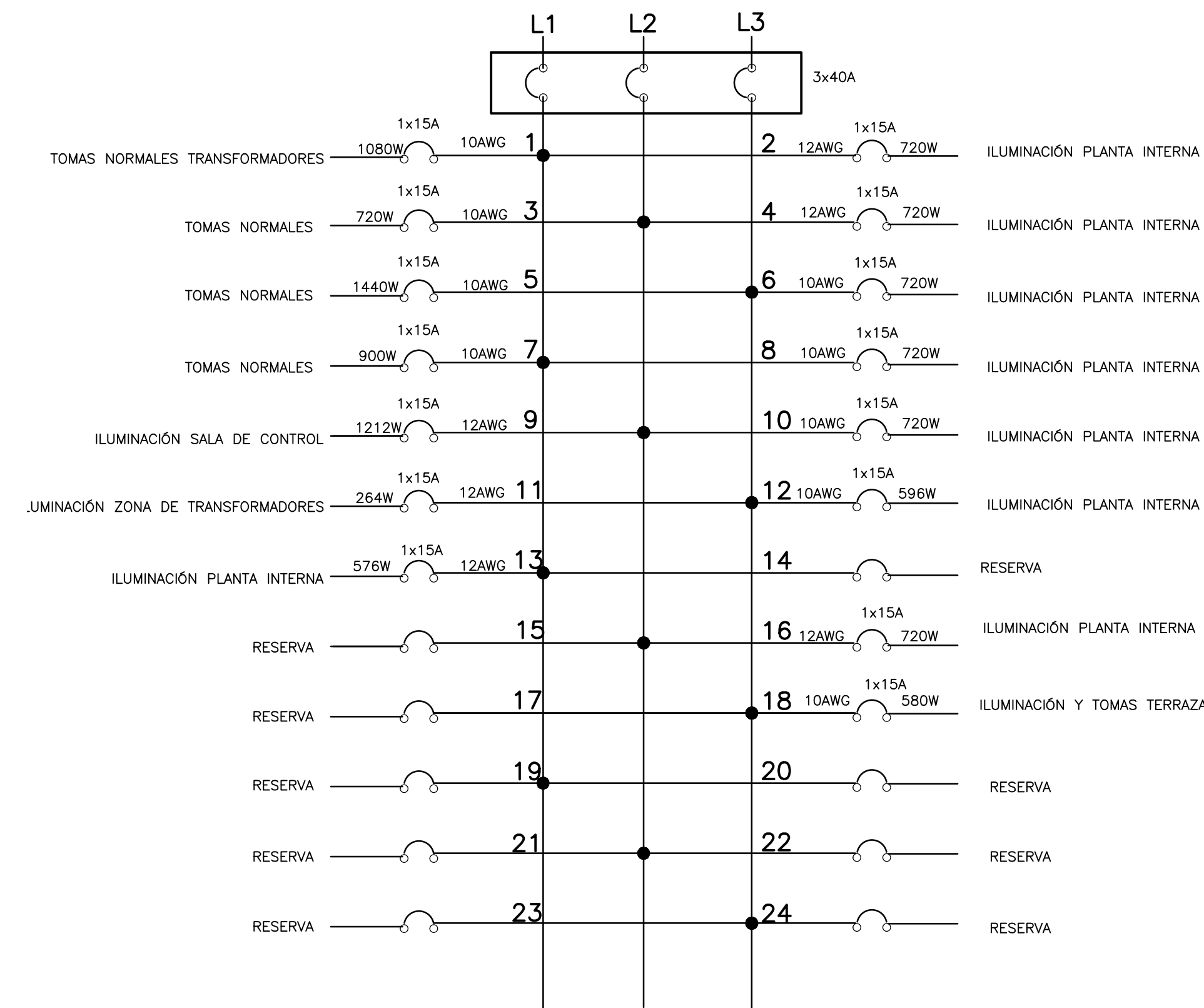


DIAGRAMA DE CONEXIONES TABLERO
SUBESTACIÓN EDIFICIO CONTROL DE DIGESTIÓN 1
LP-07A-01

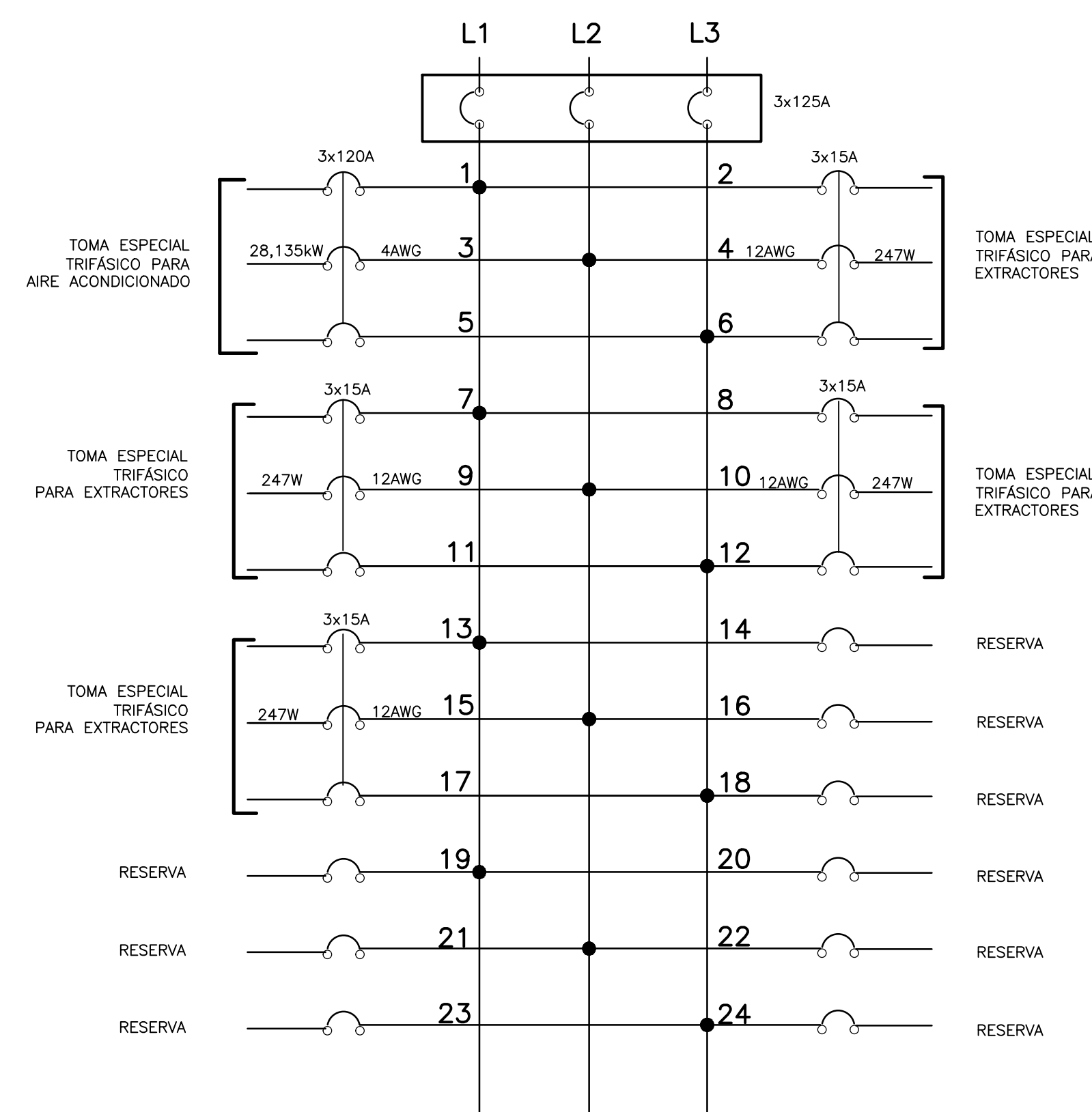


- NOTAS:**
- TODAS LAS DIMENSIONES ESTÁN DADAS EN METROS, A MENOS QUE SE INDIQUE OTRA UNIDAD DE MEDIDA.
 - DIÁMETRO DE TUBERÍA ELÉCTRICA NO ESPECIFICADA SERÁ DE 3/4".
 - EL CALIBRE DE LOS CABLES ES EL ESPECIFICADO EN LOS CUADROS DE CARGA.
 - LA TUBERÍA SERÁ CONDUIT IMC AL INTERIOR DE LAS CONSTRUCCIONES.
 - EL CONDUCTOR DE PUESTA A TIERRA SERÁ EL INDICADO EN LOS CUADROS DE CÁLCULOS THHN/THWN-2 VERDE.
 - UTILIZAR ESTRICTO CÓDIGO DE COLORES EN LA ALAMBRADE.
 - LAS INSTALACIONES DEBERÁN REALIZARSE DE ACUERDO AL CÓDIGO ELÉCTRICO NACIONAL, NTC 2050.
 - LOS RECORRIDOS DE LAS TUBERÍAS SON SÓLO INDICATIVOS. ESTOS SERÁN DEFINIDOS EN OBRA.
 - LA UBICACIÓN FINAL DE LAS LUMINARIAS SERÁ DEFINIDA EN OBRA DE ACUERDO A LOS DISEÑOS.
 - DONDE LLEGUEN 3 O MÁS TUBERÍAS SE INSTALARÁ UNA CAJA 4x4" CON TAPA FLUX DOBLE FONDO.
 - CUALQUIER CAMBIO EN SALIDAS, DEBE SER COORDINADO Y AUTORIZADO POR LA INTERVENTORIA.
- ALTURAS:**
- LAS LUMINARIAS ESTARÁN UBICADAS EN EL CIELO RASO DE ACUERDO A LA ALTURA DE LA EDIFICACIÓN, SEGÚN CÁLCULOS LUMÍNICOS REALIZADOS. VER MEMORIAS DE CÁLCULO.

TABLERO SUBESTACIÓN Y CONTROL DE DIGESTIÓN 1 LP-07A-01

3 FASES-5 H. 24 CTOS 220/127V.																					
CIRCUITOS	DESCRIPCIÓN	LUMINARIA TIPO APLIQUE LED 2'0W	LUMINARIA TIPO BALA LED 3'0W	LUMINARIA LED 2x36W ESPECULAR	LUMINARIA 4x36W ESPECULAR	TOMAS MONOFÁSICOS 180W REGULADOS	CARGAS [W]	CARGAS [KVA]	CARGA DEMANDADA [KVA]	CORRIENTES			BREAKERS	CABLE CU			TUBERÍA	DISTANCIA	k DE REGULACIÓN	REGULACIÓN	
										L 1	L 2	L 3		FASES	NEUTRO	TIERRA					DIÁMETRO
C1(6)	TOMAS NORMALES					6	1,080	1,080		9,00			1x15	1#10	1#10	1#12	3/4" IMC	42,00	0,0541	2,454	
C3(4)	TOMAS NORMALES TRANSFORMADORES					4	720	0,720			6,00		1x15	1#10	1#10	1#12	3/4" IMC	32,00	0,0541	1,246	
C5(8)	TOMAS NORMALES					8	1.440	1.440			12,00		1x15	1#10	1#10	1#12	3/4" IMC	30,00	0,0541	2,337	
C7(5)	TOMAS NORMALES					5	900	0,900		7,50			1x15	1#10	1#10	1#12	3/4" IMC	50,00	0,0541	2,435	
C9(11)	ILUMINACIÓN SALA DE CONTROL	3			8		1.212	1.212			10,10		1x15	1#12	1#12	1#12	3/4" IMC	20,00	0,0916	2,220	
C11(8)	ILUMINACIÓN ZONA TRANSFORMADORES	6		2			264	0,264			2,20		1x15	1#12	1#12	1#12	3/4" IMC	40,00	0,0916	0,967	
C2(5)	ILUMINACIÓN PLANTA				5		720	0,720		6,00			1x15	1#12	1#12	1#12	3/4" IMC	32,00	0,0916	2,110	
C4(5)	ILUMINACIÓN PLANTA				5		720	0,720			6,00		1x15	1#12	1#12	1#12	3/4" IMC	34,00	0,0916	2,242	
C6(5)	ILUMINACIÓN PLANTA				5		720	0,720			6,00		1x15	1#10	1#10	1#12	3/4" IMC	46,00	0,0541	1,792	
C8(5)	ILUMINACIÓN PLANTA				5		720	0,720		6,00			1x15	1#10	1#10	1#12	3/4" IMC	50,00	0,0541	1,948	
C10(5)	ILUMINACIÓN PLANTA				5		720	0,720			6,00		1x15	1#10	1#10	1#12	3/4" IMC	55,00	0,0541	2,142	
C12(5)	ILUMINACIÓN PLANTA	1			4		596	0,596			6,00		1x15	1#10	1#10	1#12	3/4" IMC	55,00	0,0541	1,773	
13(4)	ILUMINACIÓN PLANTA				4		576	0,576		4,80			1x15	1#12	1#12	1#12	3/4" IMC	21,00	0,0916	1,108	
C16(5)	ILUMINACIÓN PLANTA				5		720	0,720			6,00		1x15	1#12	1#12	1#12	3/4" IMC	30,00	0,0916	1,979	
C18(10)	ILUMINACIÓN Y TOMAS TERRAZA	2	6			2	580	0,580			4,83		1x15	1#10	1#10	1#12	3/4" IMC	60,00	0,0541	1,883	
C14-15-17-19 A 24	RESERVA																				
TOTAL		12	6	2	46	25	11.688	14,610	10,227	33,30	34,10	31,03	3x40	3#4	1#6	1#8	1 1/2" IMC	30,00	0,0019	0,833	

DIAGRAMA DE CONEXIONES TABLERO
AIRES Y EXTRACTORES
PP-07A-AA



TABLERO CONTROL DE AIRES Y EXTRACTORES PP-07A-AA

3 FASES-5 H. 24 CTOS 220/127V.																
CIRCUITO	DESCRIPCIÓN	EXTRACTOR AIRE TRIFÁSICO 1/3 HP	AIRES ACONDICIONADOS 96000 btu	CARGAS [W]	CARGAS [KVA]	CORRIENTES			BREAKERS	CABLE CU			TUBERÍA	DISTANCIA	k DE REGULACIÓN	REGULACIÓN
						L 1	L 2	L 3		FASES	NEUTRO	TIERRA				
C1-3-5(1)	TOMA ESPECIAL AIRE ACONDICIONADO		1	28.135	35,169	92,29	92,29	92,29	3x120	3#4		1#6	3/4" IMC	20	0,0013	0,914
C7-9-11(1)	TOMA EXTRACTOR TIPO TECHO	1		247	0,309	0,81	0,81	0,81	3x15	3#12		1#12	3/4" IMC	53	0,0111	0,182
C13-15-17(1)	TOMA EXTRACTOR TIPO TECHO	1		247	0,309	0,81	0,81	0,81	3x15	3#12		1#12	3/4" IMC	17	0,0111	0,058
C2-4-6(1)	TOMA EXTRACTOR TIPO TECHO	1		247	0,309	0,81	0,81	0,81	3x15	3#12		1#12	3/4" IMC	33	0,0111	0,113
C8-10-12(1)	TOMA EXTRACTOR TIPO TECHO	1		247	0,309	0,81	0,81	0,81	3x15	3#12		1#12	3/4" IMC	54	0,0111	0,185
C14-16-18 A 24	RESERVA															
TOTAL		4	1	29.123	36,404	95,54	95,54	95,54	3x125	3#4	1#6	1#8	1" IMC	30	0,0019	2,075

©2016 CDM Smith-INGESAM. Todos los derechos reservados. Incorporados en este documento, son propiedad de CDM Smith-INGESAM y EAB. No serán utilizados, ni total ni parcialmente, para cualquier otro proyecto sin autorización escrita de CDM Smith-INGESAM y/o EAB.

 CONTRATO DE CONSULTORIA No. 1-02-25500-0600-2011 REPRESENTANTE LEGAL O PROPIETARIO: <i>[Firma]</i>	UNIÓN TEMPORAL PTAR CANOAS CONTRATO EAAB No. 1-15-25500-0646-2012 REVISÓ: <i>[Firma]</i> APROBÓ: <i>[Firma]</i>	 INC. RENEVALDO PULIDO REGISTRO No. 3560 INC. HAZO GOMEZ REGISTRO No. 3429	LOCALIZACIÓN: ESCALA 1:25.000	SISTEMA DE REFERENCIA: MAGNA SIRGAS TIPO DE COORDENADAS: PLANAS CARTESIANAS ORIGEN COORDENADAS: BOGOTÁ D.C. VERTICE NP-13-BS-1 NORTE: 9374.534 m ESTE: 8266.481 m COTA: 2552.58 msnnm COORDENADAS MEDIAS NORTE: 96250.0 m ESTE: 86500.0 m PLANCHA: 1:10.000, 246-10-A-2	MODIFICACIONES <table border="1"> <tr> <th>FECHA</th> <th>MODIFICACION</th> <th>NOMBRE ING. RESPONSABLE</th> <th>FIRMA</th> </tr> <tr> <td> </td> <td> </td> <td> </td> <td> </td> </tr> </table>			FECHA	MODIFICACION	NOMBRE ING. RESPONSABLE	FIRMA					 AGUA ALCANTARILLADO Y ASEO DE BOGOTÁ GERENCIA CORPORATIVA DE SISTEMA MAESTRO DIRECCIÓN RED TRONCAL ALCANTARILLADO PLANO DE DISEÑO TRATAMIENTO DE AGUAS RESIDUALES	PTAR CANOAS/VEREDA CANOAS/MUNICIPIO DE SOACHA CONTIENE: P.11 EDIFICIO CONTROL DE DIGESTIÓN 1 TABLAS Y DIAGRAMAS MULTIFILARES ESCALA: SIN ESCALA NOMBRE DEL ARCHIVO: E07700DGL.DWG		PROYECTO No. : FECHA: AGOSTO/2016 PLANO No. E-07-703
					FECHA	MODIFICACION	NOMBRE ING. RESPONSABLE	FIRMA											
ENTREGA 100% - VÁLIDO PARA CONSTRUCCIÓN																			

LA ESCALA DE IMPRESIÓN PARA ESTE PLANO ES DE TAMAÑO PLEGO (700mmx1000mm)