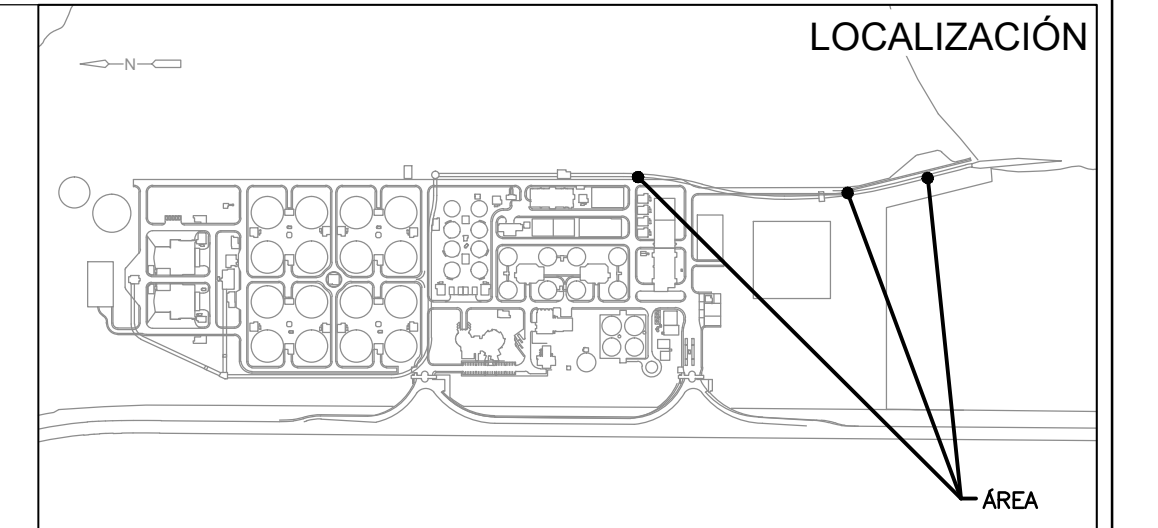


PLANTA 1
ESC=1:250

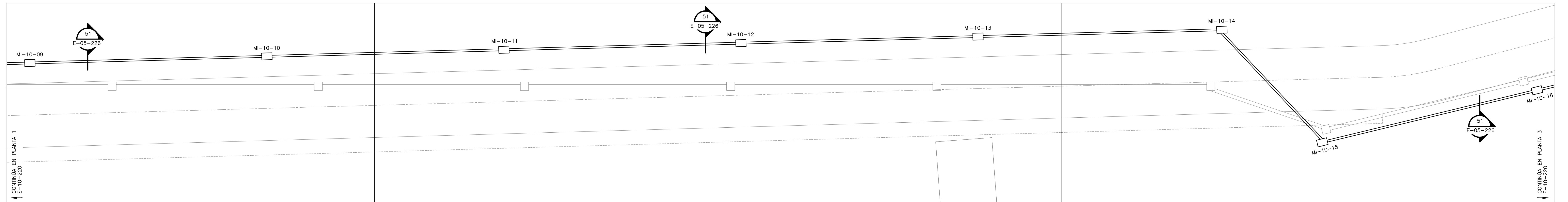


NOTAS:

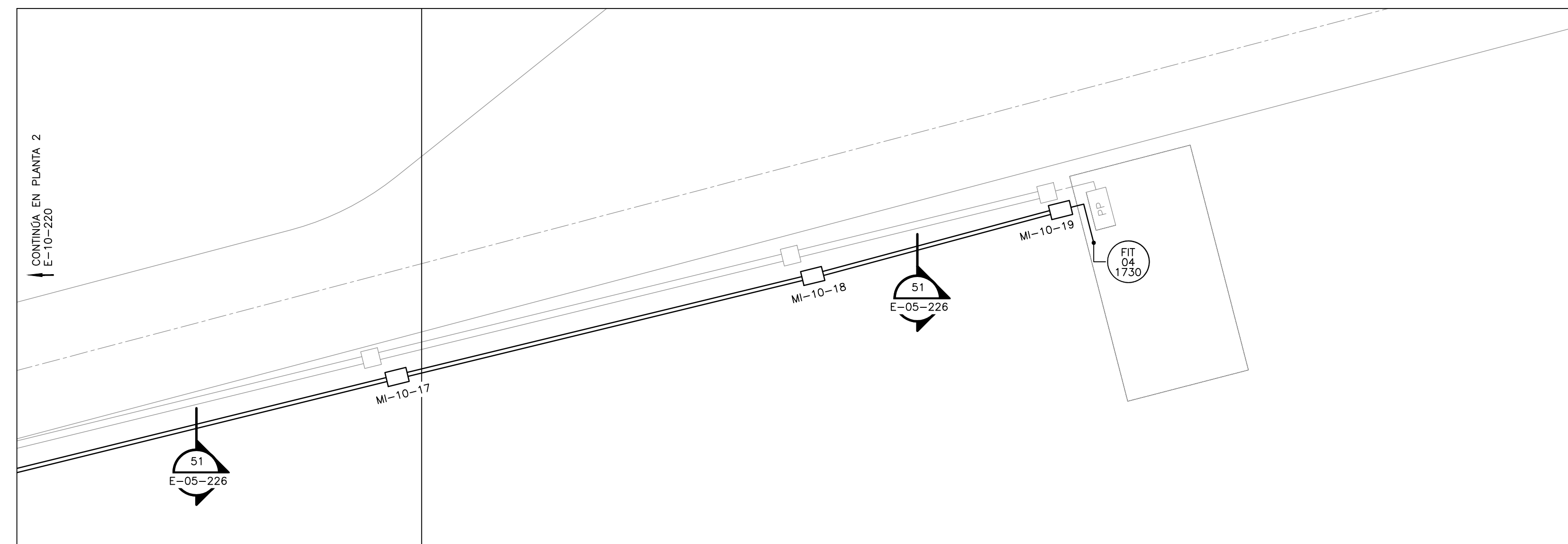
1. TODAS LAS DIMENSIONES ESTÁN DADAS EN METROS Y TODOS LOS NIVELES ESTÁN EN METROS SOBRE EL NIVEL DEL MAR, A MENOS QUE SE INDIQUE OTRA UNIDAD DE MEDIDA.
2. SE DEBE TENER EN CUENTA QUE LOS DISEÑOS DE LOS BANCOS DE DUCTOS, INCLUYEN INSTRUMENTACIÓN DE OTROS SISTEMAS DE CONTROL.
3. LAS RUTAS DE LOS BANCOS DE DUCTOS PODRÁN VARIAR EN CAMPO SEGUN LA MAYOR CONVENIENCIA DE LA OBRA.
4. EL CONTRATISTA DEBE HACER LA EXCAVACIÓN COMPLETA DEL TRAMO DE BANCO DE DUCTOS A CONSTRUIR, CON EL FIN DE IDENTIFICAR INTERFERENCIAS QUE PUEDAN AFECTAR SU CONSTRUCCIÓN.
5. LA CANTIDAD DE CURVATURAS ENTRE TRAMOS CONTINUOS DE TUBERIAS NO DEBERÁ SER MAYOR A 270°.

CONVENCIONES:

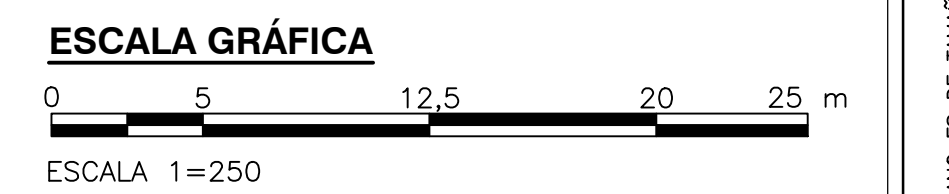
- CAJA DE PASO
- ▬ BANCO DE DUCTOS ENTERRADO
- TUBERÍA A LA VISTA



PLANTA 2
ESC=1:250



PLANTA 3
ESC=1:250



©2016 CDM Smith-INGESAM. Todos los derechos reservados. Reutilización de documentos: Documentos y diseños suministrados por el servicio profesional, incorporados en este documento, son propiedad de CDM Smith-INGESAM y EAB. No serán utilizados, ni total ni parcialmente, para cualquier otro proyecto sin autorización escrita de CDM Smith-INGESAM y/o EAB.

CDM Smith **INGESAM**
CONTRATO DE CONSULTORIA No. 1-02-25500-0690-2011

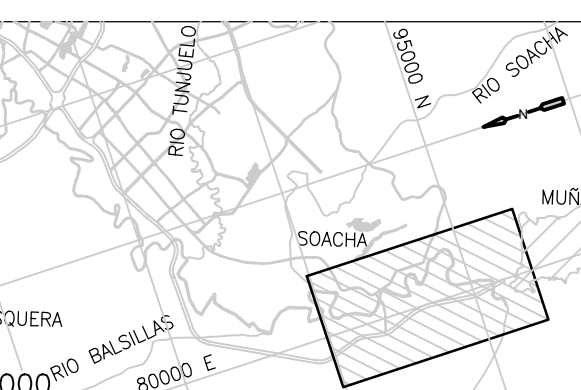
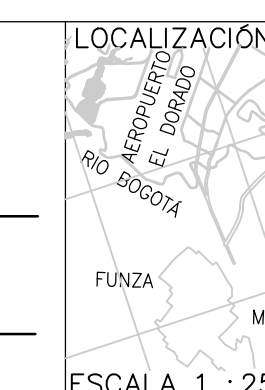
DISENO: _____
REPRESENTANTE LEGAL O PROPIETARIO: ROBERT GAUDES, LIC. No. 3901 ME, USA

UNIÓN TEMPORAL CANOAS
CONTRATO EAB No. 1-15-25500-0946-2012

REVISO: _____
APROBÓ: FERNANDO SILVA G. MAT. No. 0000001407LL

acueducto
AGUA ALCANTARILLADO Y ASEO DE BOGOTÁ

RECIBIÓ: ING. RENEALDO PULIDO, REGISTRO No. 3060
RECIBIÓ: ING. HUGO GÓMEZ, REGISTRO No. 3429



SISTEMA DE REFERENCIA
MAGNA SIRGAS
TIPO DE COORDENADAS
PLANAS CARTESIANAS
ORIGEN COORDENADAS
BOGOTÁ D.C.
VERTICE NP-13-B5-1
NORTE: 93744.534 m
ESTE: 82666.481 m
COTA: 2552.58 msnnm
COORDENADAS MEDIAS
NORTE: 96250.0 m
ESTE: 80500.0 m
PLANTA
1:10.000, 246-10-A-2

MODIFICACIONES		NOMBRE ING. RESPONSABLE	FIRMA
FECHA	MODIFICACION		

acueducto
AGUA ALCANTARILLADO Y ASEO DE BOGOTÁ

GERENCIA CORPORATIVA DE SISTEMA MAESTRO
DIRECCIÓN RED TRONCAL ALCANTARILLADO

PLANO DE DISEÑO TRATAMIENTO DE AGUAS RESIDUALES

PTAR CANOAS/VEREDA CANOAS/MUNICIPIO DE SOACHA

CONTIENE: **P.11 PLANIMETRÍA
BANCO DE DUCTOS INSTRUMENTACIÓN
CÁMARA MEDICIÓN DE CAUDALES - PLANTA**

ESCALA: INDICADA
NOMBRE DEL ARCHIVO: E0220NFPW.DWG

PROYECTO No. : _____
FECHA: AGOSTO/2016
PLANO No. **E-08-220**