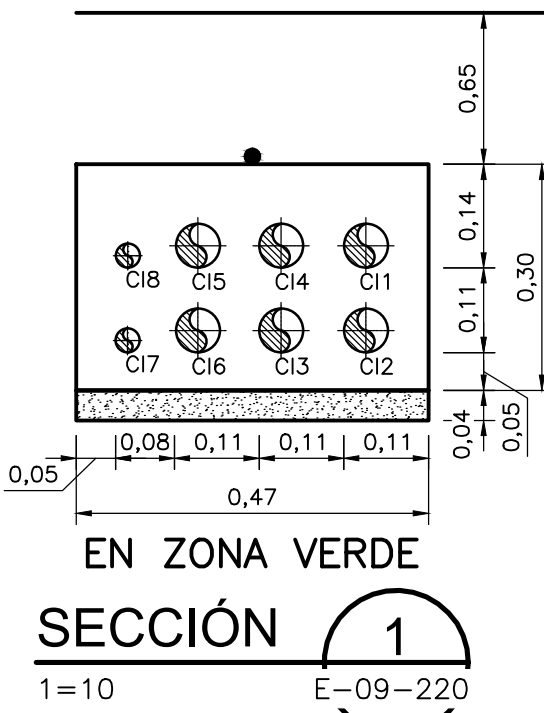
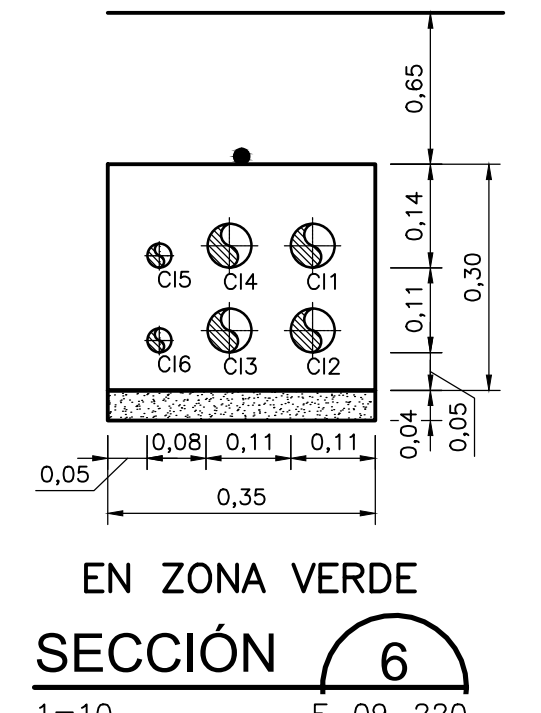


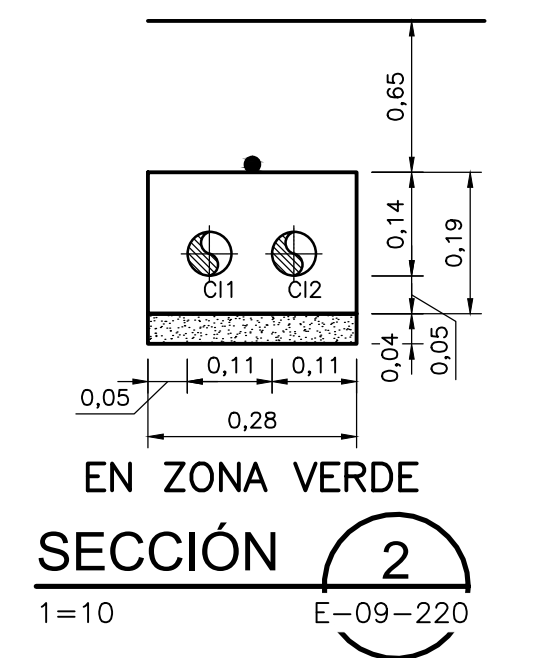
©2016 CDM Smith-INGESAM. Todos los derechos reservados. Incorporados en este documento, son propiedad de CDM Smith-INGESAM y EAB. Reutilización de documentos: Documentos y diseños suministrados por el servicio profesional, incorporados en este documento, son propiedad de CDM Smith-INGESAM y/o EAB. No serán utilizados, ni total ni parcialmente, para cualquier otro proyecto sin autorización escrita de CDM Smith-INGESAM y/o EAB.



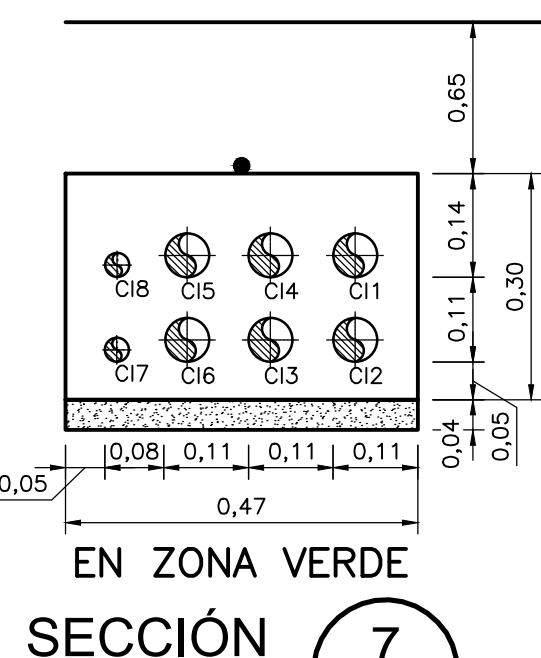
ID	∅ (pulg)	SERVICIO	TAG CABLE
C11	2	INSTRUMENTACIÓN BIOFILTRO 9110	-
C12	2	COMUNICACIÓN LCP BIOFILTRO 9110	LCP-01-9110-01-COM
C13	2	RESERVA	-
C14	2	RESERVA	-
C15	2	ESTACIÓN START/STOP	NOTA 7
C16	2	ESTACIÓN START/STOP	NOTA 8
C17	1	PROTECCIONES POR TEMPERATURA	NOTA 9
C18	1	PROTECCIONES POR HUMEDAD	NOTA 10



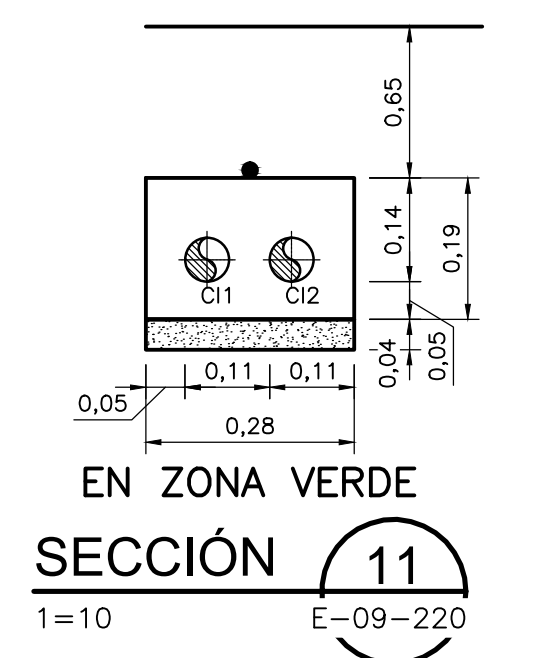
ID	∅ (pulg)	SERVICIO	TAG CABLE
C11	2	LSHH-10-9210B-01-ID	LSHH-10-9210B-01-ID
C12	2	LSH-10-9210B-01-ID	LSH-10-9210B-01-ID
C13	2	LSL-10-9210B-01-ID	LSL-10-9210B-01-ID
C14	2	LSLL-10-9210B-01-ID	LSLL-10-9210B-01-ID
C15	2	RESERVA	-
C16	1	ESTACIÓN START/STOP	NOTA 11
C17	1	PROTECCIONES POR TEMPERATURA	NOTA 13
C18	1	PROTECCIONES POR HUMEDAD	NOTA 14



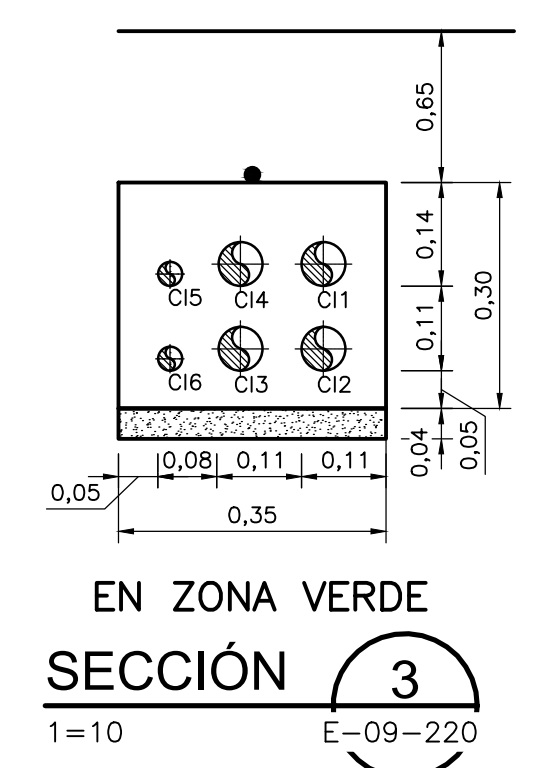
ID	∅ (pulg)	SERVICIO	TAG CABLE
C11	2	COMUNICACIÓN LCP BIOFILTRO 9110	LCP-01-9110-01-COM
C12	2	RESERVA	-



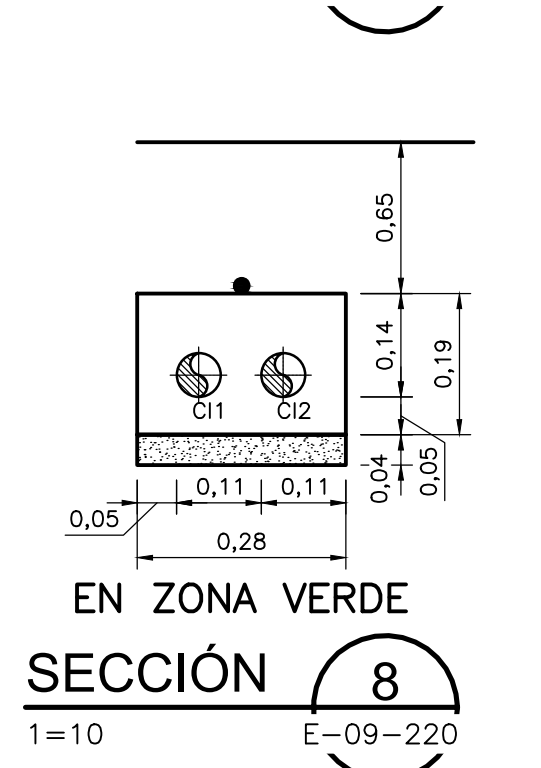
ID	∅ (pulg)	SERVICIO	TAG CABLE
C11	2	INSTRUMENTACIÓN BIOFILTRO 9310	-
C12	2	COMUNICACIÓN LCP BIOFILTRO 9310	LCP-01-9310-01-COM
C13	2	RESERVA	-
C14	2	RESERVA	-
C15	2	ESTACIÓN START/STOP	NOTA 15
C16	2	ESTACIÓN START/STOP	NOTA 16
C17	1	PROTECCIONES POR TEMPERATURA	NOTA 17
C18	1	PROTECCIONES POR HUMEDAD	NOTA 18



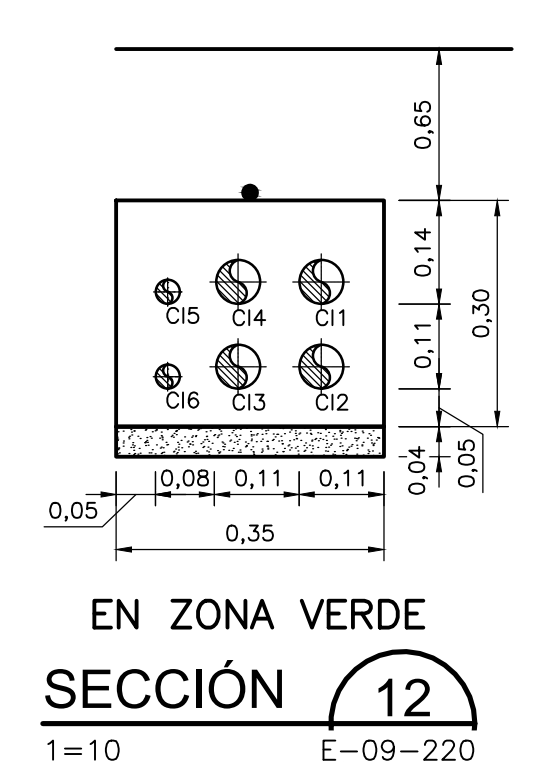
ID	∅ (pulg)	SERVICIO	TAG CABLE
C11	2	COMUNICACIÓN LCP BIOFILTRO 9410	LCP-01-9410-01-COM
C12	2	RESERVA	-



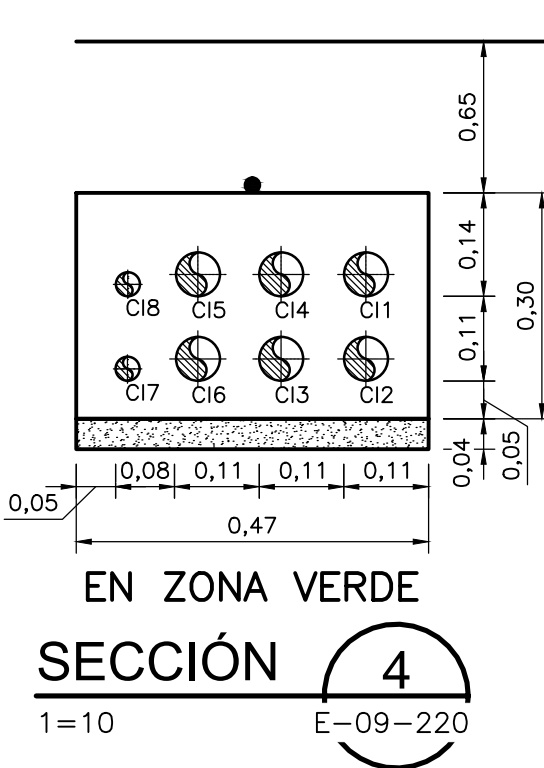
ID	∅ (pulg)	SERVICIO	TAG CABLE
C11	2	LSHH-10-9110B-01-ID	LSHH-10-9110B-01-ID
C12	2	LSH-10-9110B-01-ID	LSH-10-9110B-01-ID
C13	2	LSL-10-9110B-01-ID	LSL-10-9110B-01-ID
C14	2	LSLL-10-9110B-01-ID	LSLL-10-9110B-01-ID
C15	2	RESERVA	-
C16	2	ESTACIÓN START/STOP	NOTA 7
C17	2	ESTACIÓN START/STOP	NOTA 8
C18	1	PROTECCIONES POR TEMPERATURA	NOTA 9
C19	1	PROTECCIONES POR HUMEDAD	NOTA 10



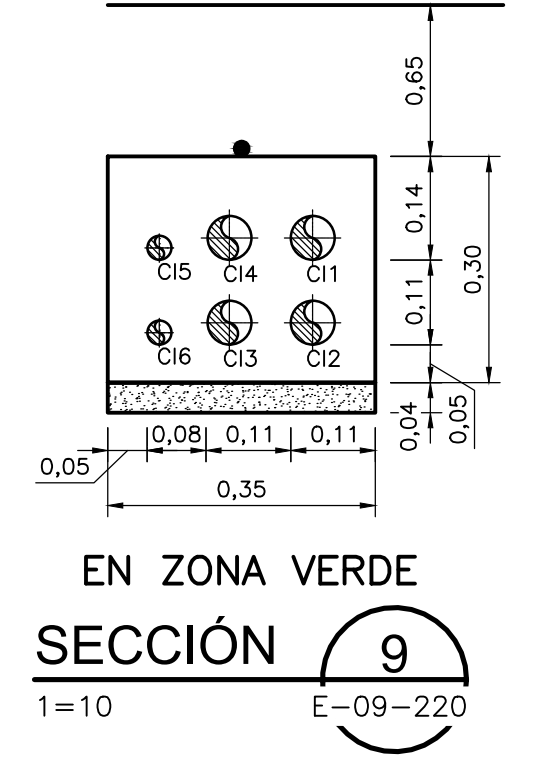
ID	∅ (pulg)	SERVICIO	TAG CABLE
C11	2	COMUNICACIÓN LCP BIOFILTRO 9310	LCP-01-9310-01-COM
C12	1	RESERVA	-



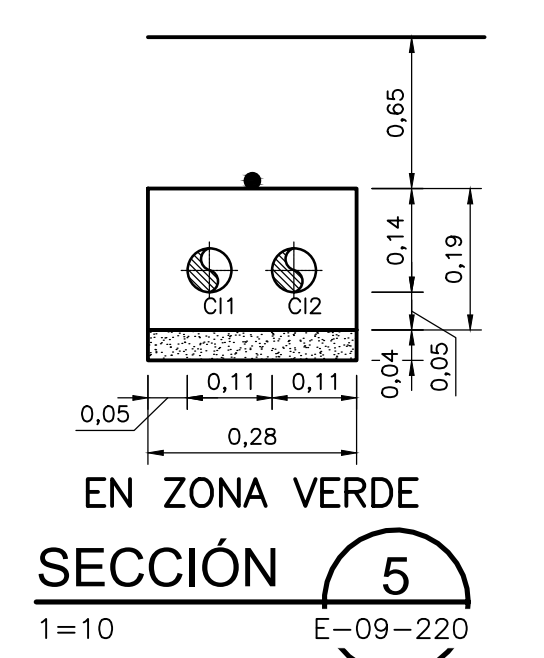
ID	∅ (pulg)	SERVICIO	TAG CABLE
C11	2	LSHH-10-9410B-01-ID	LSHH-10-9410B-01-ID
C12	2	LSH-10-9410B-01-ID	LSH-10-9410B-01-ID
C13	2	LSL-10-9410B-01-ID	LSL-10-9410B-01-ID
C14	2	LSLL-10-9410B-01-ID	LSLL-10-9410B-01-ID
C15	2	RESERVA	-
C16	2	ESTACIÓN START/STOP	NOTA 19
C17	2	ESTACIÓN START/STOP	NOTA 20
C18	1	PROTECCIONES POR TEMPERATURA	NOTA 21
C19	1	PROTECCIONES POR HUMEDAD	NOTA 22



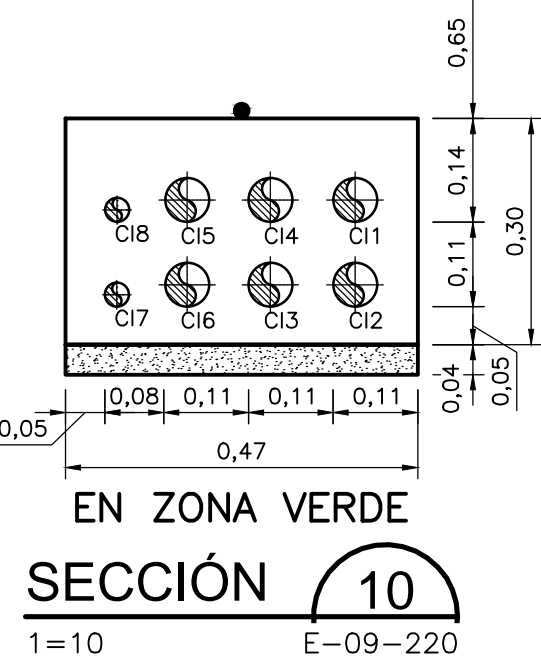
ID	∅ (pulg)	SERVICIO	TAG CABLE
C11	2	INSTRUMENTACIÓN BIOFILTRO 9210	-
C12	2	COMUNICACIÓN LCP BIOFILTRO 9210	LCP-01-9210-01-COM
C13	2	RESERVA	-
C14	2	RESERVA	-
C15	2	ESTACIÓN START/STOP	NOTA 11
C16	2	ESTACIÓN START/STOP	NOTA 12
C17	1	PROTECCIONES POR TEMPERATURA	NOTA 13
C18	1	PROTECCIONES POR HUMEDAD	NOTA 14



ID	∅ (pulg)	SERVICIO	TAG CABLE
C11	2	LSHH-10-9310B-01-ID	LSHH-10-9310B-01-ID
C12	2	LSH-10-9310B-01-ID	LSH-10-9310B-01-ID
C13	2	LSL-10-9310B-01-ID	LSL-10-9310B-01-ID
C14	2	LSLL-10-9310B-01-ID	LSLL-10-9310B-01-ID
C15	2	RESERVA	-
C16	2	ESTACIÓN START/STOP	NOTA 15
C17	2	ESTACIÓN START/STOP	NOTA 16
C18	1	PROTECCIONES POR TEMPERATURA	NOTA 17
C19	1	PROTECCIONES POR HUMEDAD	NOTA 18

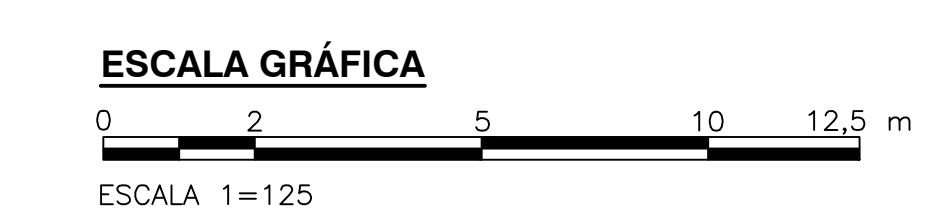


ID	∅ (pulg)	SERVICIO	TAG CABLE
C11	2	COMUNICACIÓN LCP BIOFILTRO 9210	LCP-01-9210-01-COM
C12	2	RESERVA	-



ID	∅ (pulg)	SERVICIO	TAG CABLE
C11	2	INSTRUMENTACIÓN BIOFILTRO 9410	-
C12	2	COMUNICACIÓN LCP BIOFILTRO 9410	LCP-01-9410-01-COM
C13	2	RESERVA	-
C14	2	RESERVA	-
C15	2	ESTACIÓN START/STOP	NOTA 19
C16	2	ESTACIÓN START/STOP	NOTA 20
C17	1	PROTECCIONES POR TEMPERATURA	NOTA 21
C18	1	PROTECCIONES POR HUMEDAD	NOTA 22

- NOTAS:**
- TODAS LAS DIMENSIONES ESTÁN DADAS EN METROS Y TODOS LOS NIVELES ESTÁN EN METROS SOBRE EL NIVEL DEL MAR. A MENOS QUE SE INDIQUE OTRA UNIDAD DE MEDIDA.
 - SE DEBE DEJAR MÍNIMA UNA CUBIERTA DE NYLON DE CALIBRE ADECUADO A TRAVÉS DE CADA DUCTO PARA FACILITAR EL HALADO DE CABLES ADICIONALES LOGRANDO CON ESTO APROVECHAR Y ASEGURAR EL USO DE LA CAPACIDAD DE CADA DUCTO.
 - EL BANCO DE DUCTOS ES INDICATIVO, PUEDE CAMBIAR SEGÚN CONVENIENCIA EN OBRA.
 - EN CASO DE EXISTIR TUBERÍA SUBTERRÁNEA TODOS LOS DUCTOS DEBEN PASAR A UNA DISTANCIA MÍNIMA DE 0.30m DE CUALQUIER TUBERÍA SUBTERRÁNEA.
 - NO SE PERMITE EL PASO DE BANCOS DE DUCTOS POR DEBAJO DE FUNDACIONES DE MÁQUINAS O CIMENTACIONES DE EDIFICIOS. CUANDO POR LIMITACIONES DE ESPACIO U OTRAS CONDICIONES DEL DISEÑO, SEA INEVITABLE PASAR POR DEBAJO DE UNA FUNDACIÓN O CIMENTACIÓN, EL BANCO DE DUCTOS DEBE PASAR A UNA DISTANCIA MÍNIMA DE 0.30m POR DEBAJO DE LA CIMENTACIÓN.
 - EL CONCRETO DEL BANCO DE DUCTOS DEBE SER DE 2500 psi PARA ÁREAS EN ZONA VERDE Y 3000 psi EN ZONAS VEHICULARES.
 - CABLES CON TAG LCS-10-9111-01-PC Y LCS-10-9112-01-PC START/STOP DE MOTORES.
 - CABLES CON TAG LCS-10-9113-01-PC Y LCS-10-9114-01-PC START/STOP DE MOTORES.
 - CABLES CON TAG TSH-10-9111-01-ID HASTA TSH-10-9114-01-ID PROTECCIONES DE TEMPERATURA DE MOTORES.
 - CABLES CON TAG MSH-10-9111-01-ID Y MSH-10-9112-01-ID PROTECCIONES DE HUMEDAD.
 - CABLES CON TAG LCS-10-9211-01-PC Y LCS-10-9212-01-PC START/STOP DE MOTORES.
 - CABLES CON TAG LCS-10-9213-01-PC Y LCS-10-9214-01-PC START/STOP DE MOTORES.
 - CABLES CON TAG TSH-10-9211-01-ID HASTA TSH-10-9214-01-ID PROTECCIONES DE TEMPERATURA DE MOTORES.
 - CABLES CON TAG MSH-10-9211-01-ID Y MSH-10-9212-01-ID PROTECCIONES DE HUMEDAD.
 - CABLES CON TAG LCS-10-9311-01-PC Y LCS-10-9312-01-PC START/STOP DE MOTORES.
 - CABLES CON TAG LCS-10-9313-01-PC Y LCS-10-9314-01-PC START/STOP DE MOTORES.
 - CABLES CON TAG TSH-10-9311-01-ID HASTA TSH-10-9314-01-ID PROTECCIONES DE TEMPERATURA DE MOTORES.
 - CABLES CON TAG MSH-10-9311-01-ID Y MSH-10-9312-01-ID PROTECCIONES DE HUMEDAD DE MOTORES.
 - CABLES CON TAG LCS-10-9411-01-PC Y LCS-10-9412-01-PC START/STOP DE MOTORES.
 - CABLES CON TAG LCS-10-9413-01-PC Y LCS-10-9414-01-PC START/STOP DE MOTORES.
 - CABLES CON TAG TSH-10-9411-01-ID HASTA TSH-10-9414-01-ID PROTECCIONES DE TEMPERATURA DE MOTORES.
 - CABLES CON TAG MSH-10-9412-01-ID Y MSH-10-9412-01-ID PROTECCIONES DE HUMEDAD DE MOTORES.



CDM Smith INGESAM CONTRATO DE CONSULTORÍA No. 1-02-25500-0690-2011 DISEÑO: _____ REPRESENTANTE LEGAL O PROPIETARIO: ROBERT GAUDES, LIC. No. 3901 ME, USA	UNIÓN TEMPORAL CANOAS CONTRATO EMB No. 1-15-25500-0346-2012 REVISÓ: _____ APROBÓ: FERNANDO SILVA G. MAT. No. 0000001407LL	acueducto AGUA ALCANTARILLADO Y ASEO DE BOGOTÁ RECIBIÓ: ING. RENALDO HULLO, REGISTRO No. 3060 RECIBIÓ: ING. HUGO GÓMEZ, REGISTRO No. 3429	LOCALIZACIÓN ESCALA 1 : 25.000 (PRO. BALSILLAS 80000 E)	SISTEMA DE REFERENCIA MAGNA SIRGAS TIPO DE COORDENADAS: PLANAS CARTESIANAS ORIGEN COORDENADAS: BOGOTÁ D.C. VERTICE NP-13-BS-1 NORTE: 82764.534 m ESTE: 82666.481 m COTA: 2652.98 metros COORDENADAS MEDIAS NORTE: 86250.0 m ESTE: 86500.0 m PLANCHA 1:10.000, 246-18-A-2	MODIFICACIONES <table border="1"> <thead> <tr> <th>FECHA</th> <th>MODIFICACION</th> <th>NOMBRE ING. RESPONSABLE</th> <th>FIRMA</th> </tr> </thead> <tbody> <tr> <td> </td> <td> </td> <td> </td> <td> </td> </tr> </tbody> </table>	FECHA	MODIFICACION	NOMBRE ING. RESPONSABLE	FIRMA					 aguA ALCANTARILLADO Y ASEO DE BOGOTÁ GERENCIA CORPORATIVA DE SISTEMA MAESTRO DIRECCIÓN RED TRONCAL ALCANTARILLADO PLANO DE DISEÑO TRATAMIENTO DE AGUAS RESIDUALES	PTAR CANOAS/VEREDA CANOAS/MUNICIPIO DE SOACHA CONTIENE : P.11 BANCO DE DUCTOS SECCIONES EDIFICIO DESHIDRATACIÓN 1 ESCALA: INDICADA NOMBRE DEL ARCHIVO: E09221DWG.DWG	PROYECTO No. : _____ FECHA: AGOSTO/2016 PLANO No. _____ E-09-221
						FECHA	MODIFICACION	NOMBRE ING. RESPONSABLE	FIRMA							
ENTREGA 100% - VÁLIDO PARA CONSTRUCCIÓN																