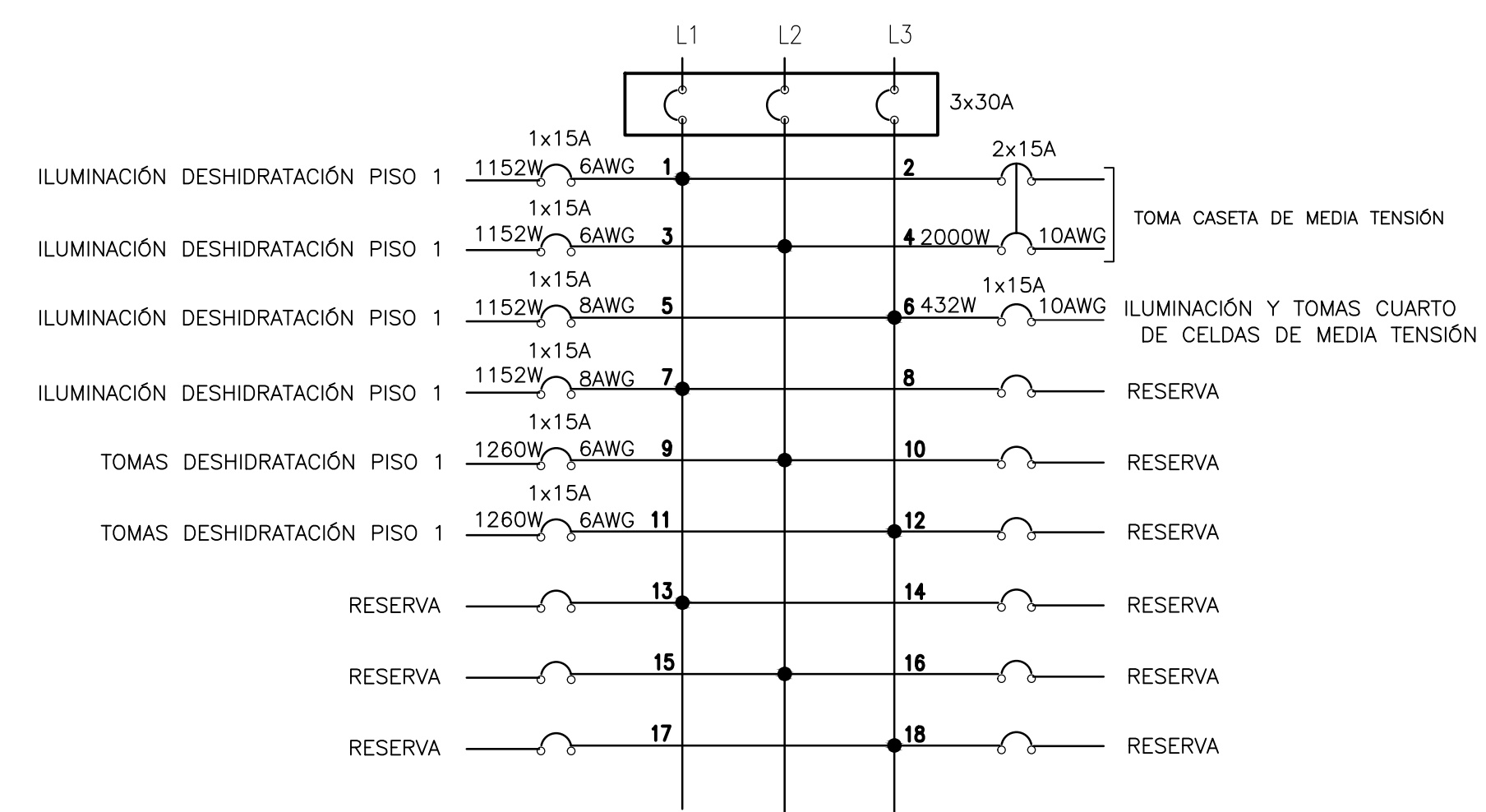
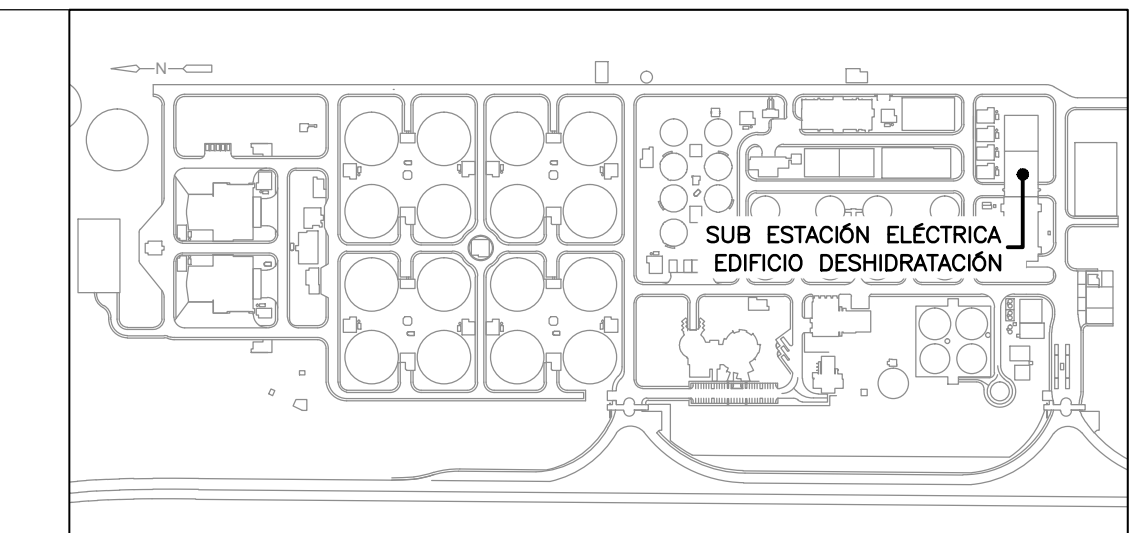


DIAGRAMA DE CONEXIONES TABLERO LP-09-01



CIRCUITOS	DESCRIPCIÓN	LUMINARIA LED 2x36W ESPECULAR	LUMINARIA 4x48W	TOMAS MONOFÁSICOS 180W	TOMAS BIFÁSICOS 200W	CARGAS [W]	CARGAS [KVA]	CARGA DEMANDADA [KVA]	CORRIENTES			BREAKERS	CABLE CU			TUBERÍA	DISTANCIA	k de REGULACIÓN	REGULACIÓN
									L 1	L 2	L 3		FASES	NEUTRO	TIERRA				
C1 (6)	ILUMINACIÓN DESHIDRATACIÓN PISO 1		6			1.152	1.152		9,60			1x15	1#6	1#6	1#12	3/4" IMC	60	0,0223	1,66
C3 (6)	ILUMINACIÓN DESHIDRATACIÓN PISO 1		6			1.152	1.152			9,60		1x15	1#6	1#6	1#12	3/4" IMC	50	0,0223	1,38
C5 (6)	ILUMINACIÓN DESHIDRATACIÓN PISO 1		6			1.152	1.152				9,60	1x15	1#8	1#8	1#12	3/4" IMC	40	0,0355	1,72
C7 (6)	ILUMINACIÓN DESHIDRATACIÓN PISO 1		6			1.152	1.152		9,60			1x15	1#8	1#8	1#12	3/4" IMC	30	0,0355	1,29
C9 (7)	TOMAS DESHIDRATACIÓN PISO 1			7		1.260	1.260				10,50	1x15	1#6	1#6	1#12	3/4" IMC	55	0,0223	1,66
C11 (7)	TOMAS DESHIDRATACIÓN PISO 1			7		1.260	1.260				10,50	1x15	1#6	1#6	1#12	3/4" IMC	60	0,0223	1,81
C2-4 (1)	TOMA CASETA DE MEDIA TENSION				1	2.000	2.500		7,27	7,27		2x15	2#10		1#12	3/4" IMC	30	0,0134	0,99
C6 (3)	ILUMINACIÓN Y TOMAS CASETA DE MEDIA TENSION	1	2			432	0,432					1x15	1#10	1#10	1#12	3/4" IMC	30	0,0541	0,72
C8-10-12 A 18	RESERVA																		
TOTAL		1	24	16	1	9.560	11.950	8,365	26,47	27,37	23,70	3x30	3#6	1#4	1#8	1 1/4" IMC	40	0,002	1,39



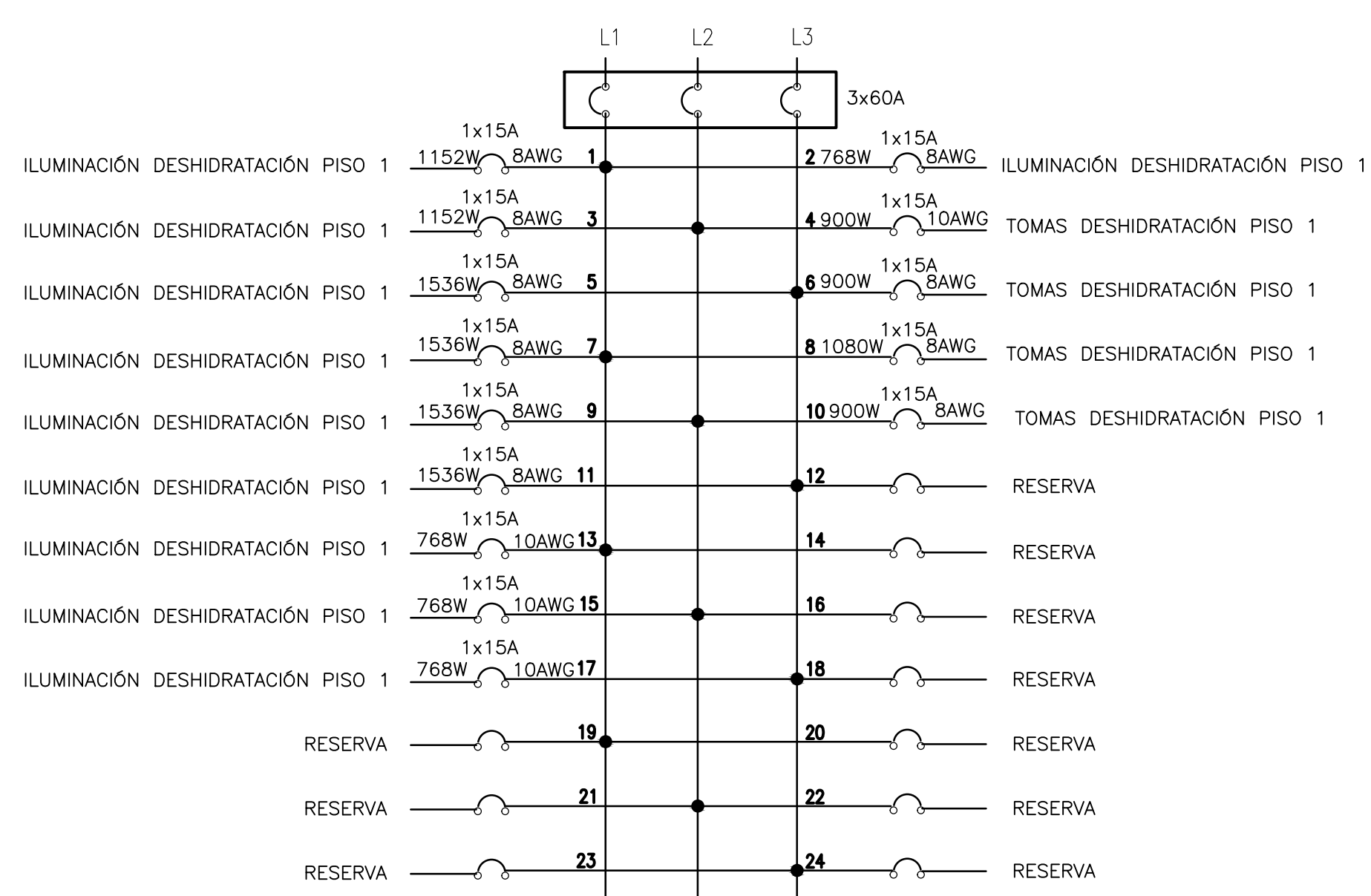
NOTAS:

- TODAS LAS DIMENSIONES ESTÁN DADAS EN METROS, A MENOS QUE SE INDIQUE OTRA UNIDAD DE MEDIDA.
- DIÁMETRO DE TUBERÍA ELÉCTRICA NO ESPECIFICADA SERÁ DE 83/4".
- EL CALIBRE DE LOS CABLES ES EL ESPECIFICADO EN LOS CUADROS DE CARGA.
- LA TUBERÍA SERÁ CONDUIT IMC AL INTERIOR DE LAS CONSTRUCCIONES.
- EL CONDUCTOR DE PUESTA A TIERRA SERÁ EL INDICADO EN LOS CUADROS DE CÁLCULOS THW/THWN-2 VERDE.
- UTILIZAR ESCRITO CÓDIGO DE COLORES EN LA ALAMBRA.
- LAS INSTALACIONES DEBERÁN REALIZARSE DE ACUERDO AL CÓDIGO ELÉCTRICO NACIONAL, NTC 2050.
- LOS RECORRIDOS DE LAS TUBERÍAS SON SÓLO INDICATIVOS. ÉSTOS SERÁN DEFINIDOS EN OBRA.
- LA UBICACIÓN FINAL DE LAS LUMINARIAS SERÁ DEFINIDA EN OBRA DE ACUERDO A LOS DISEÑOS.
- DONDE LLEGUEN 3 O MÁS TUBERÍAS SE INSTALARÁ UNA CAJA 4X4" CON TAPA FLUX DOBLE FONDO.
- CUALQUIER CAMBIO EN SALIDAS, DEBE SER COORDINADO Y AUTORIZADO POR LA INTERVENTORIA.

ALTURAS:

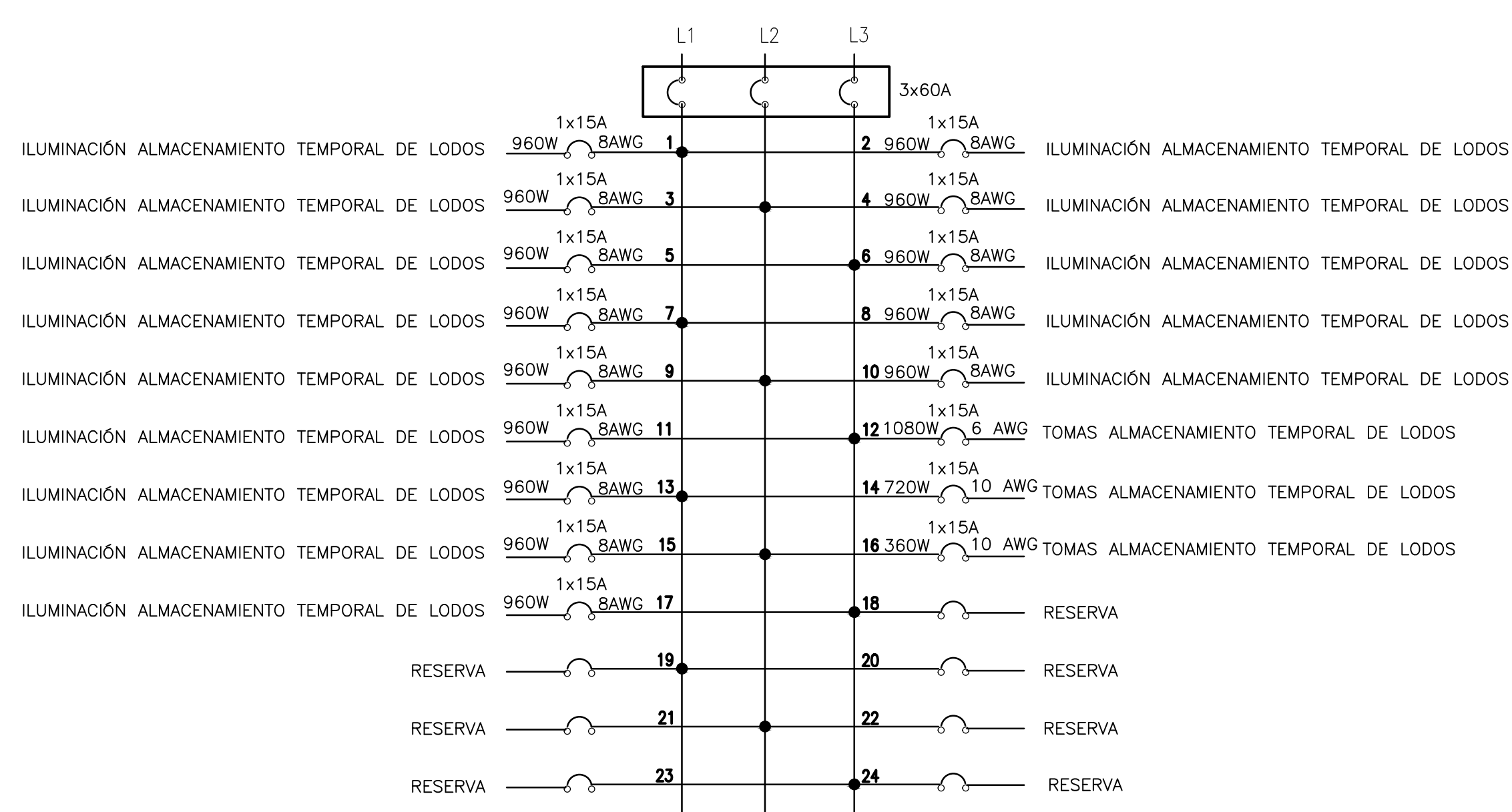
LAS LUMINARIAS ESTARÁN UBICADAS EN EL CIELO RASO DE ACUERDO A LA ALTURA DE LA EDIFICACIÓN SEGUN CÁLCULOS LUMINICOS REALIZADOS. VER MEMORIAS DE CÁLCULO.

DIAGRAMA DE CONEXIONES TABLERO LP-09-02



CIRCUITOS	DESCRIPCIÓN	LUMINARIA 4x48W	TOMAS MONOFÁSICOS 180W	CARGAS [W]	CARGAS [KVA]	CARGA DEMANDADA [KVA]	CORRIENTES			BREAKERS	CABLE CU			TUBERÍA	DISTANCIA	k de REGULACIÓN	REGULACIÓN	
							L 1	L 2	L 3		FASES	NEUTRO	TIERRA					DIÁMETRO
C1 (6)	ILUMINACIÓN DESHIDRATACIÓN PISO 1	6		1.152	1.152		9,60			1x15	1#8	1#8	1#12	3/4" IMC	32	0,0355	1,37	
C3 (6)	ILUMINACIÓN DESHIDRATACIÓN PISO 1	6		1.152	1.152			9,60		1x15	1#8	1#8	1#12	3/4" IMC	24	0,0355	1,03	
C5 (8)	ILUMINACIÓN DESHIDRATACIÓN PISO 1	8		1.536	1.536				12,80	1x15	1#8	1#8	1#12	3/4" IMC	35	0,0355	2,00	
C7 (8)	ILUMINACIÓN DESHIDRATACIÓN PISO 1	8		1.536	1.536				12,80	1x15	1#8	1#8	1#12	3/4" IMC	25	0,0355	1,43	
C9 (8)	ILUMINACIÓN DESHIDRATACIÓN PISO 1	8		1.536	1.536				12,80	1x15	1#8	1#8	1#12	3/4" IMC	22	0,0355	1,26	
C11 (8)	ILUMINACIÓN DESHIDRATACIÓN PISO 1	8		1.536	1.536				12,80	1x15	1#8	1#8	1#12	3/4" IMC	35	0,0355	2,00	
C13 (4)	ILUMINACIÓN DESHIDRATACIÓN PISO 1	4		768	0,768		6,40			1x15	1#10	1#10	1#12	3/4" IMC	40	0,0541	1,72	
C15 (4)	ILUMINACIÓN DESHIDRATACIÓN PISO 1	4		768	0,768		6,40			1x15	1#10	1#10	1#12	3/4" IMC	45	0,0541	1,93	
C17 (4)	ILUMINACIÓN DESHIDRATACIÓN PISO 1	4		768	0,768		6,40			1x15	1#10	1#10	1#12	3/4" IMC	50	0,0541	2,15	
C2 (4)	ILUMINACIÓN DESHIDRATACIÓN PISO 1	4		768	0,768		6,40			1x15	1#8	1#8	1#12	3/4" IMC	55	0,0355	1,57	
C4 (5)	TOMAS DESHIDRATACIÓN PISO 1		5	900	0,90			7,50		1x15	1#10	1#10	1#12	3/4" IMC	35	0,0541	1,76	
C6 (5)	TOMAS DESHIDRATACIÓN PISO 1		5	900	0,90			7,50		1x15	1#8	1#8	1#12	3/4" IMC	52	0,0355	1,74	
C8 (6)	TOMAS DESHIDRATACIÓN PISO 1		6	1.080	1,080		9,00			1x15	1#8	1#8	1#12	3/4" IMC	48	0,0355	1,93	
C10 (5)	TOMAS DESHIDRATACIÓN PISO 1		5	900	0,90			7,50		1x15	1#8	1#8	1#12	3/4" IMC	63	0,0355	2,11	
C12-14-16-18 A 24	RESERVA																	
TOTAL		60	21	15.300	19.125	13.388	44,20	43,80	39,50	3x50	3#4	1#4	1#8	1 1/4" IMC	32,000	0,002	1,16	

DIAGRAMA DE CONEXIONES TABLERO LP-09-03



CIRCUITOS	DESCRIPCIÓN	LUMINARIA 4x48W	TOMAS MONOFÁSICOS 180W	TOMAS OFCI	CARGAS [W]	CARGAS [KVA]	CARGA DEMANDADA [KVA]	CORRIENTES			BREAKERS	CABLE CU			TUBERÍA	DISTANCIA	k de REGULACIÓN	REGULACIÓN
								L 1	L 2	L 3		FASES	NEUTRO	TIERRA				
C1 (5)	ILUMINACIÓN ALM. TEMP. LODOS	5			960	0,960		8,00			1x15	1#8	1#8	1#12	3/4" IMC	60	0,0355	2,15
C3 (5)	ILUMINACIÓN ALM. TEMP. LODOS	5			960	0,960			8,00		1x15	1#8	1#8	1#12	3/4" IMC	44	0,0355	1,57
C5 (5)	ILUMINACIÓN ALM. TEMP. LODOS	5			960	0,960				8,00	1x15	1#8	1#8	1#12	3/4" IMC	57	0,0355	2,04
C7 (5)	ILUMINACIÓN ALM. TEMP. LODOS	5			960	0,960		8,00			1x15	1#8	1#8	1#12	3/4" IMC	35	0,0355	1,25
C9 (5)	ILUMINACIÓN ALM. TEMP. LODOS	5			960	0,960			8,00	1x15	1#8	1#8	1#12	3/4" IMC	51	0,0355	1,82	
C11 (5)	ILUMINACIÓN ALM. TEMP. LODOS	5			960	0,960			8,00	1x15	1#8	1#8	1#12	3/4" IMC	30	0,0355	1,07	
C13 (5)	ILUMINACIÓN ALM. TEMP. LODOS	5			960	0,960		8,00			1x15	1#8	1#8	1#12	3/4" IMC	42	0,0355	1,50
C15 (5)	ILUMINACIÓN ALM. TEMP. LODOS	5			960	0,960			8,00	1x15	1#8	1#8	1#12	3/4" IMC	30	0,0355	1,07	
C17 (5)	ILUMINACIÓN ALM. TEMP. LODOS	5			960	0,960			8,00	1x15	1#8	1#8	1#12	3/4" IMC	42	0,0355	1,50	
C2 (5)	ILUMINACIÓN ALM. TEMP. LODOS	5			960	0,960		8,00			1x15	1#8	1#8	1#12	3/4" IMC	50	0,0355	1,79
C4 (5)	ILUMINACIÓN ALM. TEMP. LODOS	5			960	0,960			8,00	1x15	1#8	1#8	1#12	3/4" IMC	35	0,0355	1,25	
C6 (5)	ILUMINACIÓN ALM. TEMP. LODOS	5			960	0,960			8,00	1x15	1#8	1#8	1#12	3/4" IMC	55	0,0355	1,97	
C8 (5)	ILUMINACIÓN ALM. TEMP. LODOS	5			960	0,960		8,00			1x15	1#8	1#8	1#12	3/4" IMC	44	0,0355	1,57
C10 (5)	ILUMINACIÓN ALM. TEMP. LODOS	5			960	0,960			8,00	1x15	1#8	1#8	1#12	3/4" IMC	60	0,0355	2,15	
C12 (6)	TOMAS ALM. TEMP. LODOS		4	2	1.080	1,080				9,00	1x15	1#6	1#6	1#12	3/4" IMC	66	0,0223	1,71
C14(4)	TOMAS ALM. TEMP. LODOS		2	2	720	0,720		6,00			1x15	1#10	1#10	1#12	3/4" IMC	54	0,0541	2,17
C16 (2)	TOMAS ALM. TEMP. LODOS		2		360	0,360			3,00		1x15	1#10	1#10	1#12	3/4" IMC	66	0,0541	1,33
C18 A 24	RESERVA																	
TOTAL		70	8	4	15.600	19.500	13.650	48,00	43,00	41,00	3x60	3#2	1#2	1#8	2" IMC	75,000	0,002	1,17

©2016 CDM Smith-INGESAM. Todos los derechos reservados. Reutilización de documentos: Documentos y diseños suministrados por el servicio profesional, incorporados en este documento, son propiedad de CDM Smith-INGESAM y EAB. No serán utilizados, ni total ni parcialmente, para cualquier otro proyecto sin autorización escrita de CDM Smith-INGESAM y/o EAB.

CDM Smith **INGESAM**
CONTRATO DE CONSULTORIA No. 1-02-2550-0690-2011

DISEÑO: _____
REVISÓ: _____
REPRESENTANTE LEGAL O PROPIETARIO: ROBERT GAUDIN, LIC. No. 3901 ME, USA

UNIÓN TEMPORAL CANOAS
CONTRATO EMB No. 1-15-2550-0346-2012

REVISÓ: _____
APROBÓ: FERNANDO SILVA G. MAT. No. 000001407-L

acueducto
AGUA ALCANTARILLADO Y ASEO DE BOGOTÁ

RECIBIÓ: ING. RENALDO PULIDO, REGISTRO No. 3060
RECIBIÓ: ING. HUGO GÓMEZ, REGISTRO No. 3429



SISTEMA DE REFERENCIA
MADRID, SIRGAS
TIPO DE COORDENADAS
PLANAS CARTESIANAS
ORIGEN COORDENADAS
BOGOTÁ D.C.
VÉRTICE NP-13-BS-1
NORTE: 9374.534 m
ESTE: 82666.481 m
COTA: 2552.68 metros
COORDENADAS MEDIAS
NORTE: 96250.0 m
ESTE: 80500.0 m
PLANCHA
1:10.000 246-10-A-2

MODIFICACIONES	
FECHA	MODIFICACIÓN

acueducto
AGUA ALCANTARILLADO Y ASEO DE BOGOTÁ
GERENCIA CORPORATIVA DE SISTEMA MAESTRO
DIRECCIÓN RED TRONCAL ALCANTARILLADO
PLANO DE DISEÑO TRATAMIENTO DE AGUAS RESIDUALES

PTAR CANOAS/VEREDA CANOAS/MUNICIPIO DE SOACHA

CONTIENE: **P.11**
EDIFICIO DESHIDRATACIÓN ILUMINACIÓN Y TOMACORRIENTES - DIAGRAMAS Y TABLAS

ESCALA: SIN ESCALA
NOMBRE DEL ARCHIVO: E09704DWPL.DWG

PROYECTO No. : _____
FECHA: AGOSTO/2016
PLANO No. _____
E-09-704