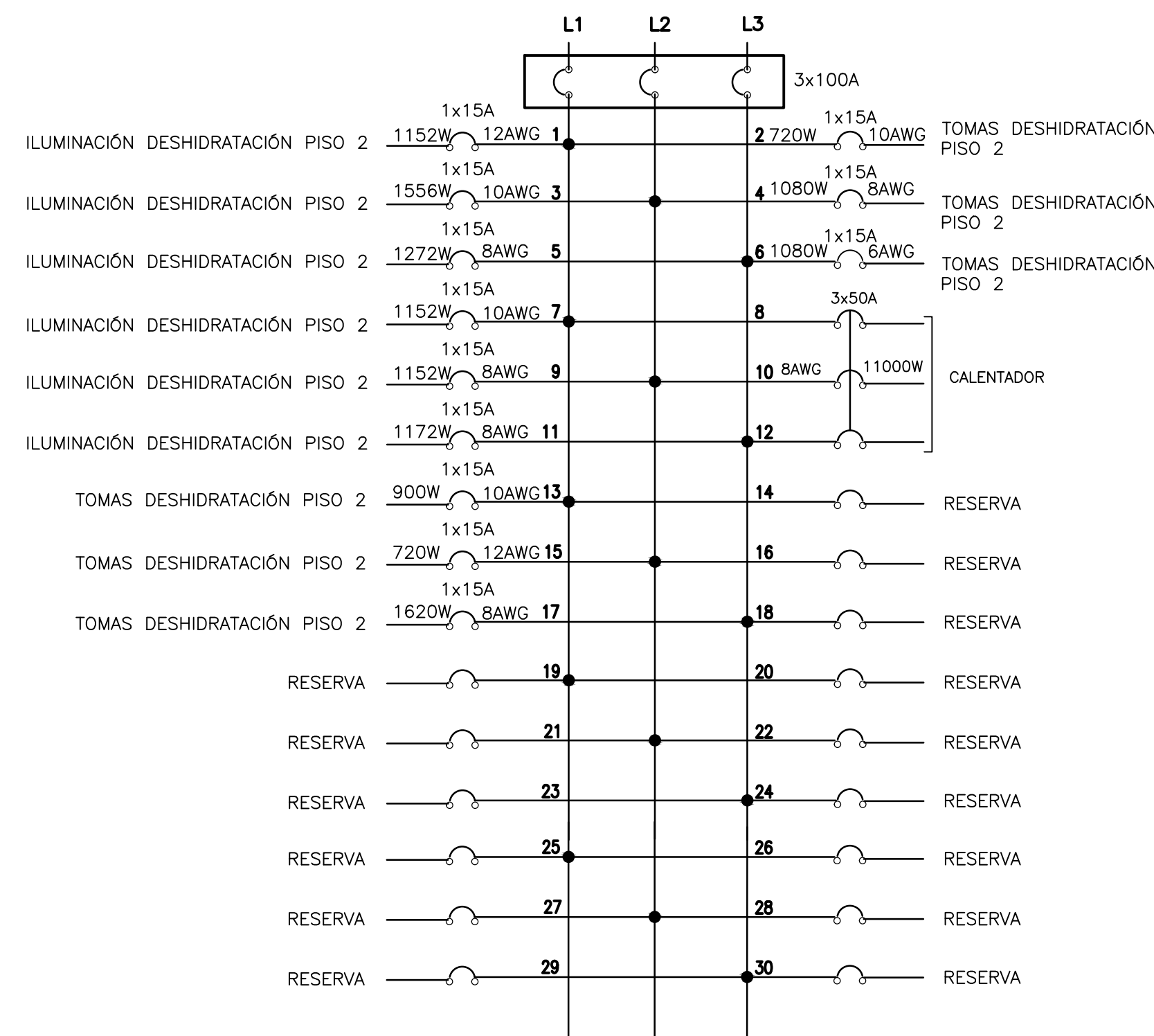
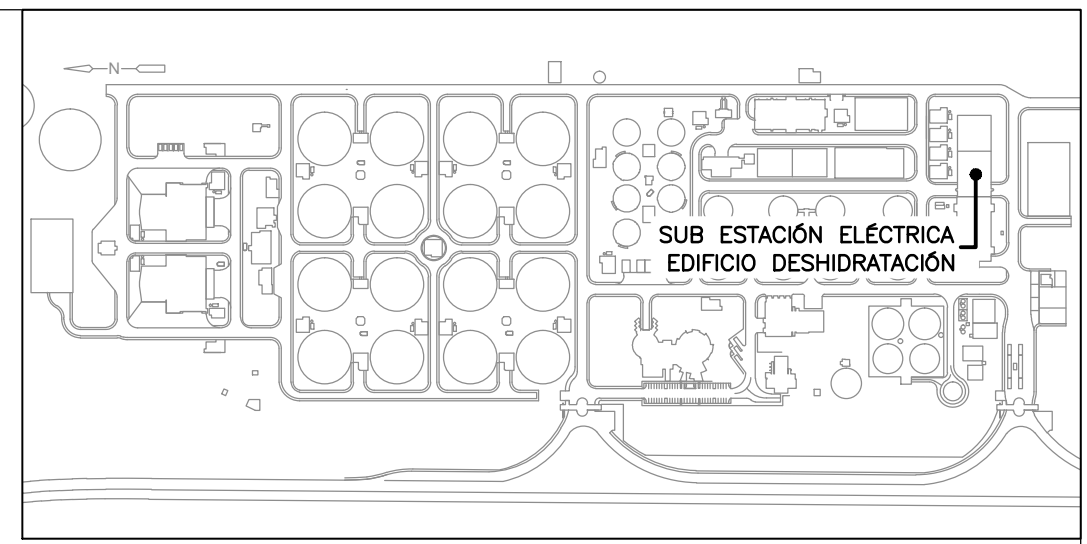


DIAGRAMA DE CONEXIONES TABLERO LP-09-04

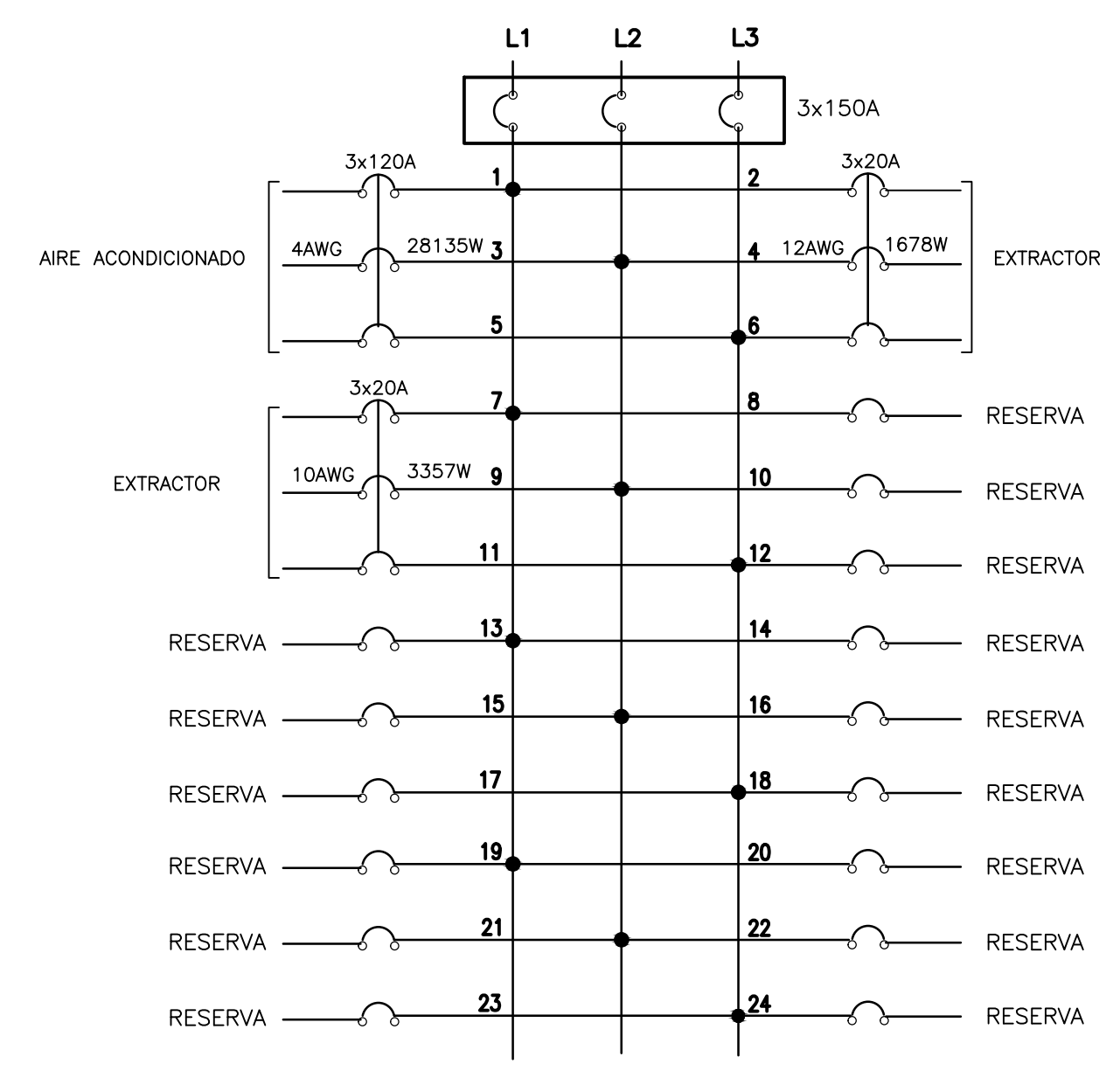


TABLERO LP-09-04 DESHIDRATACIÓN PISO 2																				
3 FASES-5 H. 24 CTOS 220/127V.																				
CIRCUITO	DESCRIPCIÓN	LUMINARIA TIPO APARTE LED 50W	LUMINARIA 4x4W	TOMAS MONOFÁSICOS 150W	TOMAS OFC	TOMAS DEFICIO CALENTADOR 1100W	CARGAS [W]	CARGAS [kVA]	CARGA DEMANDADA [kVA]	CORRIENTES			CABLE CU			TUBERÍA	DISTANCIA	k de REGULACIÓN	REGULACIÓN	
										L 1	L 2	L 3	BREAKERS	FASES	NEUTRO					TIERRA
C1 (6)	ILUMINACIÓN DESHIDRATACIÓN PISO 2		6				1.152	1.152		9,00			1x15	1#12	1#12	1#12	3/4" IMC	15	0,0916	1,62
C3 (9)	ILUMINACIÓN DESHIDRATACIÓN PISO 2		8				1.556	1.556		12,97			1x15	1#10	1#10	1#12	3/4" IMC	24	0,0541	2,09
C5 (12)	ILUMINACIÓN DESHIDRATACIÓN PISO 2		6				1.272	1.272		10,60			1x15	1#8	1#8	1#12	3/4" IMC	46	0,0305	2,21
C7 (6)	ILUMINACIÓN DESHIDRATACIÓN PISO 2		6				1.152	1.152		9,00			1x15	1#10	1#10	1#12	3/4" IMC	42	0,0541	2,70
C9 (6)	ILUMINACIÓN DESHIDRATACIÓN PISO 2		6				1.152	1.152		9,00			1x15	1#8	1#8	1#12	3/4" IMC	50	0,0305	2,15
C11 (7)	ILUMINACIÓN DESHIDRATACIÓN PISO 2		6				1.172	1.172		9,77			1x15	1#8	1#8	1#12	3/4" IMC	60	0,0305	2,62
C13 (3)	TOMAS DESHIDRATACIÓN PISO 2			4	1		900	0,900		7,50			1x15	1#10	1#10	1#12	3/4" IMC	25	0,0541	1,28
C15 (4)	TOMAS DESHIDRATACIÓN PISO 2			4			720	0,720		6,00			1x15	1#12	1#12	1#12	3/4" IMC	23	0,0916	1,25
C17 (9)	TOMAS DESHIDRATACIÓN PISO 2			9			1.620	1,620		13,50			1x15	1#8	1#8	1#12	3/4" IMC	31	0,0305	1,87
C2 (4)	TOMAS DESHIDRATACIÓN PISO 2			3	1		720	0,720		6,00			1x15	1#10	1#10	1#12	3/4" IMC	34	0,0541	1,37
C4 (6)	TOMAS DESHIDRATACIÓN PISO 2		6				1.080	1,080		9,00			1x15	1#8	1#8	1#12	3/4" IMC	50	0,0305	2,01
C6 (6)	TOMAS DESHIDRATACIÓN PISO 2		6				1.080	1,080		9,00			1x15	1#6	1#6	1#12	3/4" IMC	58	0,0223	1,50
C8-10-12 (3)	CALENTADOR				1		11.000	13,750		36,08	36,08	36,08	3x50	3#8		1#10	3/4" IMC	22	0,0044	1,33
C19-21-24	RESERVA																			
TOTAL			8	38	32	2	24.576	30,720	21.504	68,78	73,85	76,95	3x100	3#1/0	1#2	1#8	1 1/4" IMC	20.000	0,001	0,49



- NOTAS:**
- TODAS LAS DIMENSIONES ESTÁN DADAS EN METROS, A MENOS QUE SE INDIQUE OTRA UNIDAD DE MEDIDA.
 - DIÁMETRO DE TUBERÍA ELÉCTRICA NO ESPECIFICADA SERÁ DE 83/4".
 - EL CALIBRE DE LOS CABLES ES EL ESPECIFICADO EN LOS CUADROS DE CARGA.
 - LA TUBERÍA SERÁ CONDUIT IMC AL INTERIOR DE LAS CONSTRUCCIONES.
 - EL CONDUCTOR DE PUESTA A TIERRA SERÁ EL INDICADO EN LOS CUADROS DE CÁLCULOS THW/THW-2 VERDE.
 - UTILIZAR ESTRICTO CÓDIGO DE COLORES EN LA ALAMBRA.
 - LAS INSTALACIONES DEBERÁN REALIZARSE DE ACUERDO AL CÓDIGO ELÉCTRICO NACIONAL, NTC 2050.
 - LOS RECORRIDOS DE LAS TUBERÍAS SON SÓLO INDICATIVOS. ÉSTOS SERÁN DEFINIDOS EN OBRA.
 - LA UBICACIÓN FINAL DE LAS LUMINARIAS SERÁ DEFINIDA EN OBRA DE ACUERDO A LOS DISEÑOS.
 - DONDE LLEGUEN 3 O MÁS TUBERÍAS SE INSTALARÁ UNA CAJA 4X4" CON TAPA FLUX DOBLE FONDO.
 - CUALQUIER CAMBIO EN SALIDAS, DEBE SER COORDINADO Y AUTORIZADO POR LA INTERVENTORIA.
- ALTURAS:**
- LAS LUMINARIAS ESTARÁN UBICADAS EN EL CIELO RASO DE ACUERDO A LA ALTURA DE LA EDIFICACIÓN SEGÚN CÁLCULOS LUMÍNICOS REALIZADOS, VER MEMORIAS DE CÁLCULO.

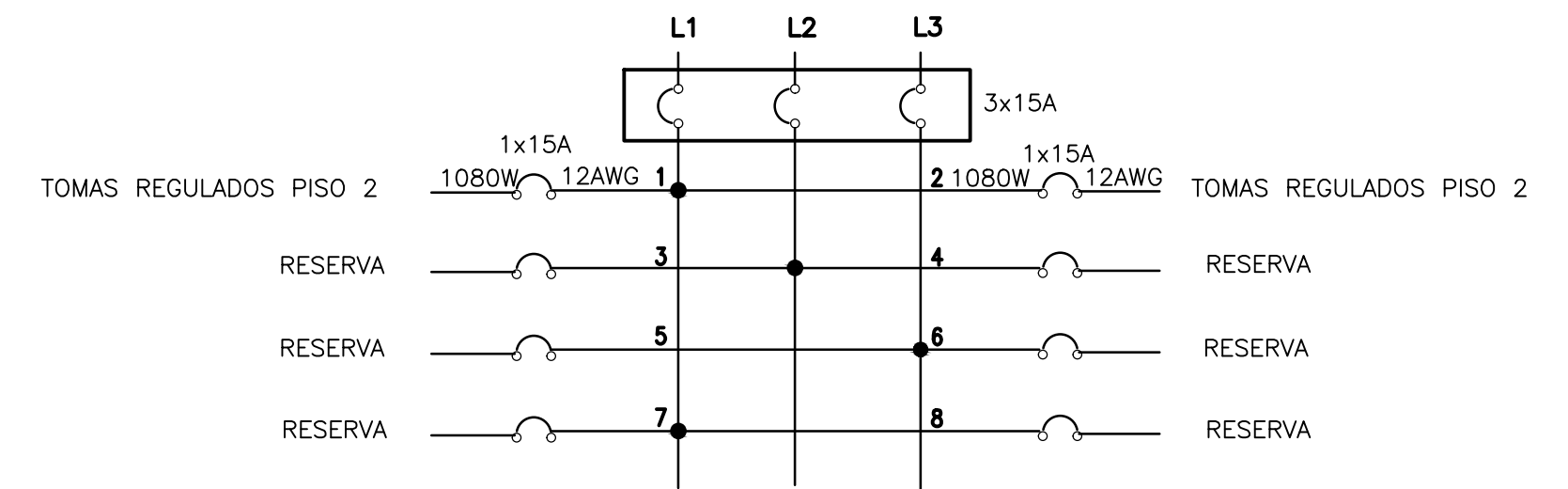
DIAGRAMA DE CONEXIONES TABLERO LP-09-AA



TABLERO DESHIDRATACIÓN - AIRE ACONDICIONADO PP-09-AA																				
3 FASES-5 H. 18 CTOS 220/127V.																				
CIRCUITO	DESCRIPCIÓN	TOMAS TRIFÁSICOS EXTRACTORES	TOMAS TRIFÁSICOS AIRE ACONDICIONADO	CARGAS [W]	CARGAS [kVA]	CARGA DEMANDADA [kVA]	CORRIENTES			CABLE CU			TUBERÍA	DISTANCIA	k de REGULACIÓN	REGULACIÓN				
							L 1	L 2	L 3	BREAKERS	FASES	NEUTRO					TIERRA	DÍAMETRO		
C1-3-5 (1)	MOTOR AIRE ACONDICIONADO 8600 BTU		1.000	28.135	35,169		92,30	92,30	92,30	3x120	3#4		1#6	3/4" IMC	20	0,002	1,34			
C2-4-6 (3)	MOTOR EXTRACTORES PISO 1	3.000		1.678,5	2,098		5,51	5,51	5,51	3x20	3#12		1#12	3/4" IMC	60	0,011	1,38			
C7-9-11 (3)	MOTOR EXTRACTORES PISO 2	3.000		3.357	4,196		11,01	11,01	11,01	3x20	3#10		1#12	3/4" IMC	45	0,007	1,27			
C8-12-18	RESERVA																			
TOTAL		6	1	33.171	41,463	29,024	108,82	108,82	108,82	3x150	3#1/0	1#4	1#6	1-1/2" IMC	20.000	0,001	0,66			

TABLERO PPR-09-02 TOMAS REGULADOS PISO 2

DIAGRAMA DE CONEXIONES TABLERO PPR-09-02



TABLERO PPR-09-02 TOMAS REGULADOS PISO 2																				
2 FASES-4 H. 8 CTOS 220/127V.																				
CIRCUITO	DESCRIPCIÓN	TOMAS MONOFÁSICOS 150W	CARGAS [W]	CARGAS [kVA]	CARGA DEMANDADA [kVA]	CORRIENTES		BREAKERS	CABLE CU			TUBERÍA	DISTANCIA	k de REGULACIÓN	REGULACIÓN					
						L 2	L 3		FASES	NEUTRO	TIERRA					DÍAMETRO				
C1 (6)	TOMAS REGULADOS PISO 2	6	1.080	1,080			9,00	1x15	1#12	1#12	1#12	3/4" IMC	25	0,0916	2,525					
C2 (6)	TOMAS REGULADOS PISO 2	6	1.080	1,080			9,00	1x15	1#12	1#12	1#12	3/4" IMC	7	0,0916	0,707					
C 3 A B	RESERVA																			
TOTAL		12	2.160	2,700	1,890	9,00	9,00	3x20	2#10	1#8	1#8	3/4" IMC	28.000	0,0089	0,673					

© 2016 CDM Smith-INGESAM. Todos los derechos reservados. Incorporados en este documento, son propiedad de CDM Smith-INGESAM y EAB. No serán utilizados, ni total ni parcialmente, para cualquier otro proyecto sin autorización escrita de CDM Smith-INGESAM y/o EAB.

 CONTRATO DE CONSULTORÍA No. 1-02-2550-0690-2011 DISEÑO: _____ REPRESENTANTE LEGAL O PROPIETARIO: ROBERT GAUDES U.C. No. 3901 ME, USA	UNIÓN TEMPORAL CANOAS CONTRATO EMB No. 1-15-2550-0346-2012 REVISÓ: _____ APROBÓ: FERNANDO SILVA G. MAT. No. 00000014074LL	 ACUEDUCTO INGENIERÍA Y ASESORIA RECIBIÓ: ING. RENEALDO PULIDO REGISTRO No. 3060 RECIBIÓ: ING. HUGO GÓMEZ REGISTRO No. 3429	LOCALIZACIÓN ESCALA 1 : 25.000	SISTEMA DE REFERENCIA MAGDA. SIRGAS TIPO DE COORDENADAS PLANAS CARTESIANAS ORIGEN COORDENADAS BOGOTÁ D.C. VERTICE NP-13-B5-1 NORTE: 93764,534 m ESTE: 82666,481 m COTA: 2552,58 msnnm COORDENADAS MEDIAS NORTE: 96250,0 m ESTE: 86500,0 m PLANCHA 1:10.000, 246-18-A-2	MODIFICACIONES FECHA MODIFICACIÓN NOMBRE ING. RESPONSABLE FIRMA			 AGUA ALCANTARILLADO Y ASEO DE BOGOTÁ GERENCIA CORPORATIVA DE SISTEMA MAESTRO DIRECCIÓN RED TRONCAL ALCANTARILLADO PLANO DE DISEÑO TRATAMIENTO DE AGUAS RESIDUALES	PTAR CANOAS/VEREDA CANOAS/MUNICIPIO DE SOACHA CONTIENE: P.11 EDIFICIO DE DESHIDRATACIÓN ILUMINACIÓN Y TOMACORRIENTES - DIAGRAMAS Y TABLAS		PROYECTO No. : _____ FECHA: AGOSTO/2016 PLANO No. _____ E-09-705
					ESCALA: SIN ESCALA		NOMBRE DEL ARCHIVO: E09705DWPL.DWG		ENTREGA 100% - VÁLIDO PARA CONSTRUCCIÓN		

LA ESCALA DE IMPRESIÓN PARA ESTE PLANO ES DE TAMAÑO PLEGO (700mm x 1000mm)