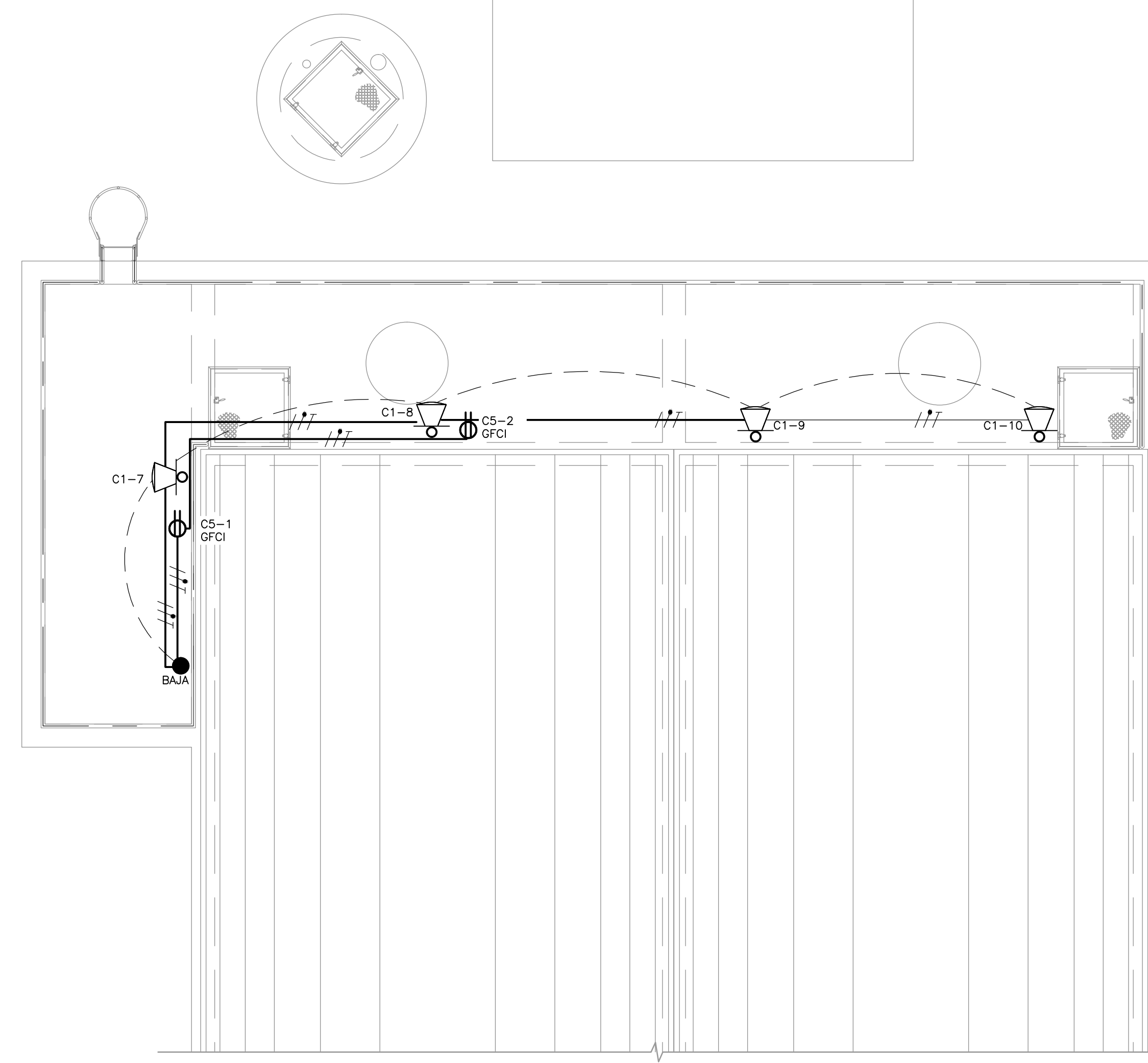


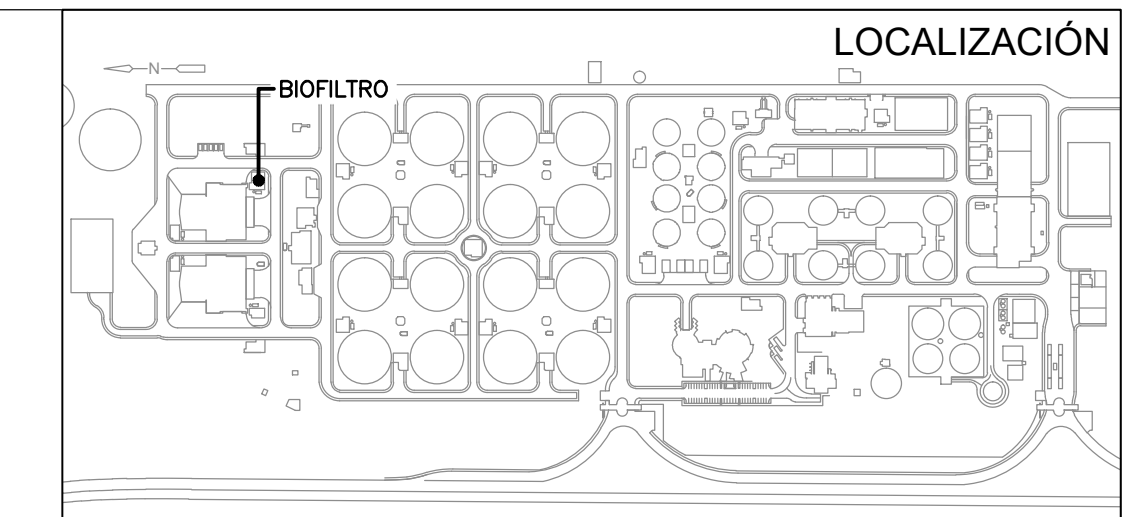
PLANTA SUPERIOR SIN CUBIERTA

1=25



PLANTA SUPERIOR

1=50



NOTAS:

- TODAS LAS DIMENSIONES ESTÁN DADAS EN METROS, A MENOS QUE SE INDIQUE OTRA UNIDAD DE MEDIDA.
- DIÁMETRO DE TUBERÍA ELÉCTRICA NO ESPECIFICADA SERÁ DE 3/4".
- EL CALIBRE DE LOS CABLES ES EL ESPECIFICADO EN LOS CUADROS DE CARGA.
- LA TUBERÍA SERÁ CONDUIT IMC AL INTERIOR DE LAS CONSTRUCCIONES.
- EL CONDUCTOR DE FUESTA A TIERRA SERÁ EL INDICADO EN LOS CUADROS DE CÁLCULOS THHN/THWN-2 VERDE.
- UTILIZAR ESTRICTO CÓDIGO DE COLORES EN LA ALAMBRA.
- LAS INSTALACIONES DEBERÁN REALIZARSE DE ACUERDO AL CÓDIGO ELÉCTRICO NACIONAL, NTC 2050.
- LOS RECORRIDOS DE LAS TUBERÍAS SON SÓLO INDICATIVOS, ESTOS SERÁN DEFINIDOS EN OBRA.
- LA UBICACIÓN FINAL DE LAS LUMINARIAS SERÁ DEFINIDA EN OBRA DE ACUERDO A LOS DISEÑOS.
- DONDE LLEGUEN 3 O MÁS TUBERÍAS SE INSTALARÁ UNA CAJA 4x4" CON TAPA FLUX DOBLE FONDO.
- CUALQUIER CAMBIO EN SALIDAS, DEBE SER COORDINADO Y AUTORIZADO POR LA INTERVENIDORA.
- ESTE PLANO APLICA PARA TODOS LOS BIOFILTROS DE LA PLANTA. SOLO CAMBIA LA ORIENTACIÓN DE LOS BIOFILTROS CON RESPECTO AL NORTE. SOLO CAMBIA LOS TABLEROS DE DISTRIBUCIÓN SON LOS SIGUIENTES:

BIOFILTRO	ÁREA	TAG
1	2	LP-10-2110
2	2	LP-10-2120
3	2	LP-10-2210
4	2	LP-10-2220
5	4	LP-10-4110
6	4	LP-10-4210
7	4	LP-10-4310
8	4	LP-10-4410
9	4	LP-10-4510
10	4	LP-10-4610
11	4	LP-10-4710
12	4	LP-10-4810
13	5	LP-10-5110
14	5	LP-10-5210
15	5	LP-10-5310
16	5	LP-10-5310
17	9	LP-10-9110
18	9	LP-10-9210
19	9	LP-10-9310
20	9	LP-10-9410

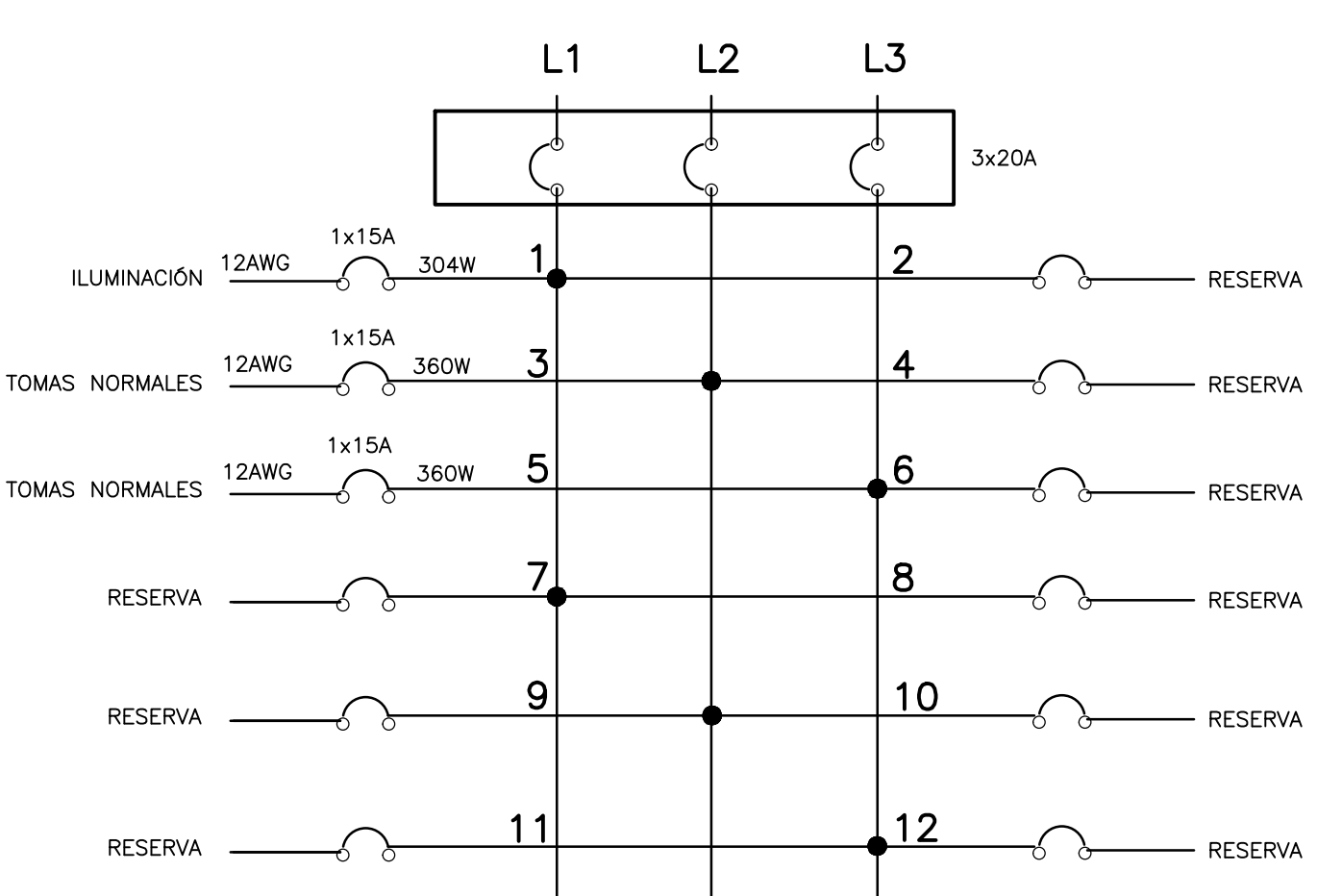
ALTURAS:

LAS LUMINARIAS ESTARÁN UBICADAS EN EL CIELO RASO DE ACUERDO A LA ALTURA DE LA EDIFICACIÓN, SEGÚN CÁLCULOS LUMINICOS REALIZADOS. VER MEMORIAS DE CÁLCULO.

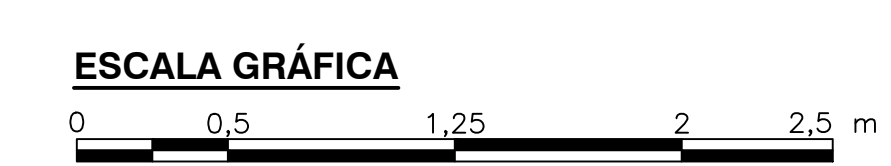
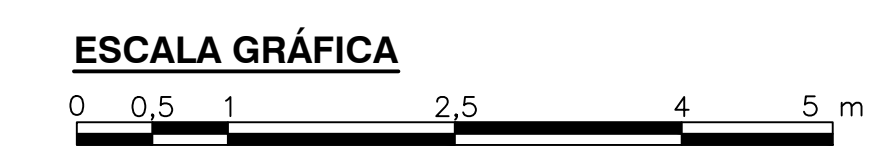
CONVENCIONES:

- TUBERÍA ELÉCTRICA
- LÍNEA DE CONTROL
- LUMINARIA TIPO 2 (LED TIPO CHASIS RECTANGULAR INDUSTRIAL SOBREPONER DE 2x36 W.)
- INTERRUPTOR DE ILUMINACIÓN SENCILLO
- INTERRUPTOR DE ILUMINACIÓN DOBLE
- TABLERO DE DISTRIBUCIÓN
- LUMINARIA TIPO 1 (APLIQUE DE PARED LED TIPO TORTUGA DE 1x20 W.)
- TOMA CORRIENTE MONOFÁSICA
- LUMINARIA LED TIPO REFLECTOR

DIAGRAMA DE CONEXIONES TABLERO BIOFILTRO



TABLERO BIOFILTRO																					
3 FASES-5 H, 12 CTOS 220/127V.																					
CTOS,	DESCRIPCIÓN	LUMINARIA TIPO APLIQUE LED 20W	LUMINARIA LED 2x36W ESPECULAR	REFLECTORES 20W	TOMAS MONOFÁSICOS 180W	TOMAS GFCl	CARGAS [W]	CARGAS [KVA]	CARGA DEMANDADA [KVA]	CORRIENTES [A]			BREAKERS	CABLE CU			TUBERÍA	DISTANCIA	k DE REGULACIÓN	REGULACIÓN	
										L 1	L 2	L 3		FASES	NEUTRO	TIERRA					DIÁMETRO
C1(10)	ILUMINACIÓN	4	2	4			304	0,380		2,53			1x15	1#12	1#12	1#12	3/4" IMC	10,00	0,0751	0,285	
C3(2)	TOMAS NORMALES				2		360	0,450			3,00		1x15	1#12	1#12	1#12	3/4" IMC	15,00	0,0751	0,507	
C5(2)	TOMAS NORMALES					2	360	0,450			3,00		1x15	1#12	1#12	1#12	3/4" IMC	15,00	0,0751	0,507	
C2-C4-C6 A C12	RESERVA						0	0,000		0,00											0,000
TOTAL		4	2	4	2	2	1,024	1,280	0,896	2,53	3,00	3,00	3x20	3#8	1#8	1#8	1" PVC	239	0,0044	0,942	



©2016 CDM Smith-INGESAM. Todos los derechos reservados. Reutilización de documentos: Documentos y diseños suministrados por el servicio profesional, incorporados en este documento, son propiedad de CDM Smith-INGESAM y/o EAB. No serán utilizados, ni total ni parcialmente, para cualquier otro proyecto sin autorización escrita de CDM Smith-INGESAM y/o EAB.

<p>CONTRATO DE CONSULTORÍA No. 1-02-25500-0690-2011</p>	<p>CONTRATO EAB No. 1-15-25500-0946-2012</p>	<p>AGUA ALCANTARILLADO Y ASEO DE BOGOTÁ</p>	LOCALIZACIÓN	SISTEMA DE REFERENCIA	MODIFICACIONES	<p>AGUA ALCANTARILLADO Y ASEO DE BOGOTÁ</p>	PTAR CANOAS/VEREDA CANOAS/MUNICIPIO DE SOACHA	PROYECTO No. :				
			<p>ESCALA 1:25.000</p>	<p>TIPO DE COORDENADAS PLANAS CARTESIANAS ORIGEN COORDENADAS BOGOTÁ D.C.</p> <p>VERTICE NP-13-B5-1 NORTE: 93744.534 m ESTE: 82666.481 m COTA: 2552.58 metros</p> <p>COORDENADAS MEDIAS NORTE: 96250.0 m ESTE: 80500.0 m</p> <p>PLANCHA 1:10.000, 246-19-A-2</p>	<table border="1"> <thead> <tr> <th>FECHA</th> <th>MODIFICACION</th> <th>NOMBRE ING. RESPONSABLE</th> <th>FIRMA</th> </tr> </thead> <tbody> <tr> <td> </td> <td> </td> <td> </td> <td> </td> </tr> </tbody> </table>		FECHA	MODIFICACION	NOMBRE ING. RESPONSABLE	FIRMA		
FECHA	MODIFICACION	NOMBRE ING. RESPONSABLE	FIRMA									
<p>DISEÑO: _____</p> <p>REPRESENTANTE LEGAL O PROPIETARIO</p>	<p>REVISÓ: _____</p> <p>APROBÓ: _____</p>	<p>RECIBÍ: _____</p> <p>RECIBÍ: _____</p>	<p>FUNZA</p> <p>MOSQUERA</p> <p>BAJILLAS</p> <p>BOGOTÁ</p>	<p>GERENCIA CORPORATIVA DE SISTEMA MAESTRO DIRECCIÓN RED TRONCAL ALCANTARILLADO</p>	<p>ESCALA: INDICADA</p>	<p>NOMBRE DEL ARCHIVO: E10700BIPL.DWG</p>	<p>PLANO No. E-10-700</p>					

ENTREGA 100% - VÁLIDO PARA CONSTRUCCIÓN