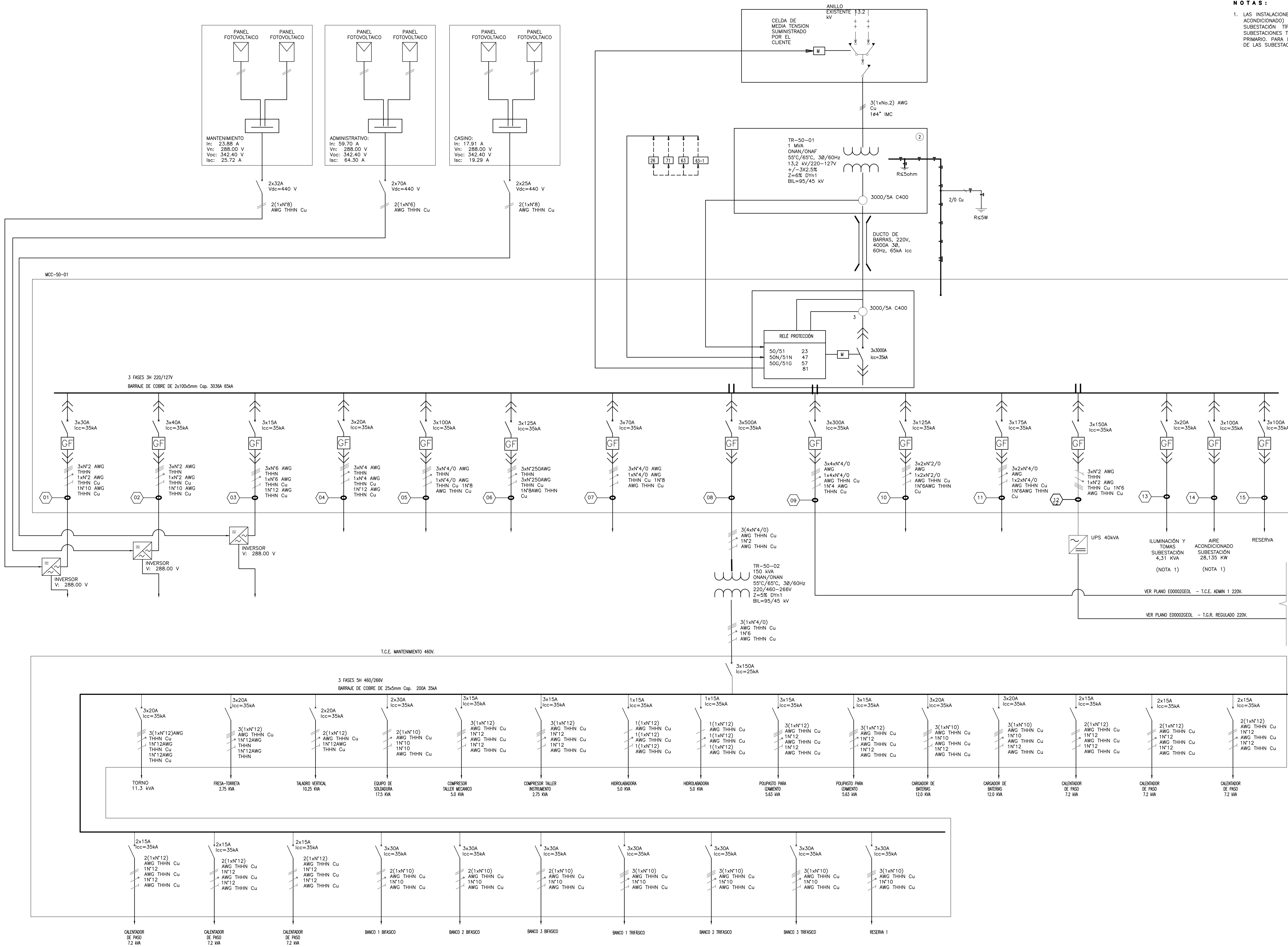


NOTAS:
 1. LAS INSTALACIONES ELÉCTRICAS INTERNAS (ILUMINACIÓN, TOMACORRIENTES Y AIRE ACONDICIONADO) DE ESTA SUBESTACIÓN CORRESPONDEN AL DISEÑO DE UNA SUBESTACIÓN TÍPICA EN ESTE PROYECTO, LO CUAL CORRESPONDE A LAS SUBESTACIONES TRATAMIENTO PRELIMINAR 1 Y 2, MEZCLA RÁPIDA Y ESPESAMIENTO PRIMARIO. PARA EL DISEÑO DE ESTAS INSTALACIONES, REFERIRSE A LOS PLANOS DE LAS SUBESTACIONES MENCIONADAS.



©2016 CDM Smith-INGESAM. Todos los derechos reservados. Incorporados en este documento, son propiedad de CDM Smith-INGESAM y EAB. No serán utilizados, ni total ni parcialmente, para cualquier otro proyecto sin autorización escrita de CDM Smith-INGESAM y/o EAB.

 CONTRATO DE CONSULTORIA No. 1-02-2550-0960-2011 DISEÑO: _____ REPRESENTANTE LEGAL O PROPIETARIO: ROBERTO GAUDIN, LIC. No. 3901 ME, USA	UNIÓN TEMPORAL CANOAS CONTRATO EAB No. 1-15-2550-0946-2012 REVISÓ: _____ APROBÓ: FERNANDO SILVA G. MAT. No. 000001407LL	acueducto AGUA ALCANTARILLADO Y ASEO DE BOGOTÁ RECIBIÓ: ING. RENALDO RULLO, REGISTRO. No. 3060 RECIBIÓ: ING. HUGO GÓMEZ, REGISTRO. No. 3429	LOCALIZACIÓN FUNZA, MOSQUERA, BALSAS, BOGOTÁ, ESCALA 1 : 25.000	SISTEMA DE REFERENCIA MAGDA, SIRGAS TIPO DE COORDENADAS PLANAS CARTESIANAS ORIGEN COORDENADAS BOGOTÁ D.C. VERTICE NP-13-B5-1 NORTE: 9374.534 m ESTE: 82666.481 m ORÍGEN: 82666.0 m ESTE: 82666.0 m COORDENADAS MEDIAS NORTE: 96250.0 m ESTE: 82666.0 m PLANCHA 1:10.000, 246-A-2	MODIFICACIONES <table border="1"> <thead> <tr> <th>FECHA</th> <th>MODIFICACION</th> <th>NOMBRE ING. RESPONSABLE</th> <th>FIRMA</th> </tr> </thead> <tbody> <tr> <td> </td> <td> </td> <td> </td> <td> </td> </tr> </tbody> </table>			FECHA	MODIFICACION	NOMBRE ING. RESPONSABLE	FIRMA					 AGUA ALCANTARILLADO Y ASEO DE BOGOTÁ GERENCIA CORPORATIVA DE SISTEMA MAESTRO DIRECCIÓN RED TRONCAL ALCANTARILLADO PLANO DE DISEÑO TRATAMIENTO DE AGUAS RESIDUALES	PTAR CANOAS/VEREDA CANOAS/MUNICIPIO DE SOACHA CONTIENE : P.11 EDIFICIO ADMINISTRATIVO DIAGRAMA UNIFILAR ESCALA: SIN ESCALA NOMBRE DEL ARCHIVO: E50001GEDI.DWG	PROYECTO No. : FECHA: AGOSTO/2016 PLANO No. : E-50-001
					FECHA	MODIFICACION	NOMBRE ING. RESPONSABLE	FIRMA										
ENTREGA 100% - VÁLIDO PARA CONSTRUCCIÓN																		

LA ESCALA DE IMPRESIÓN PARA ESTE PLANO ES DE TAMAÑO PLEGO (700mm x 1000mm)