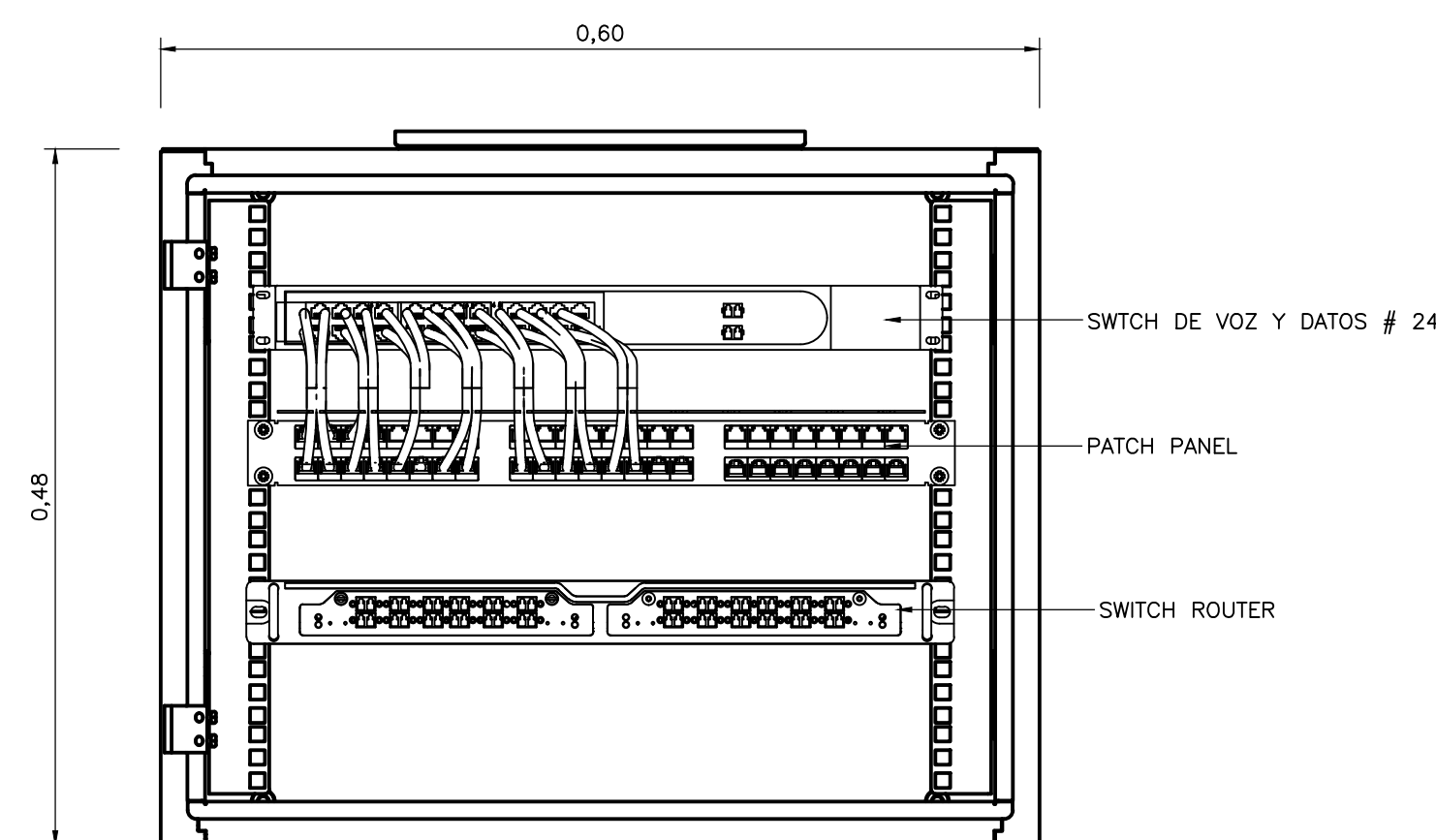
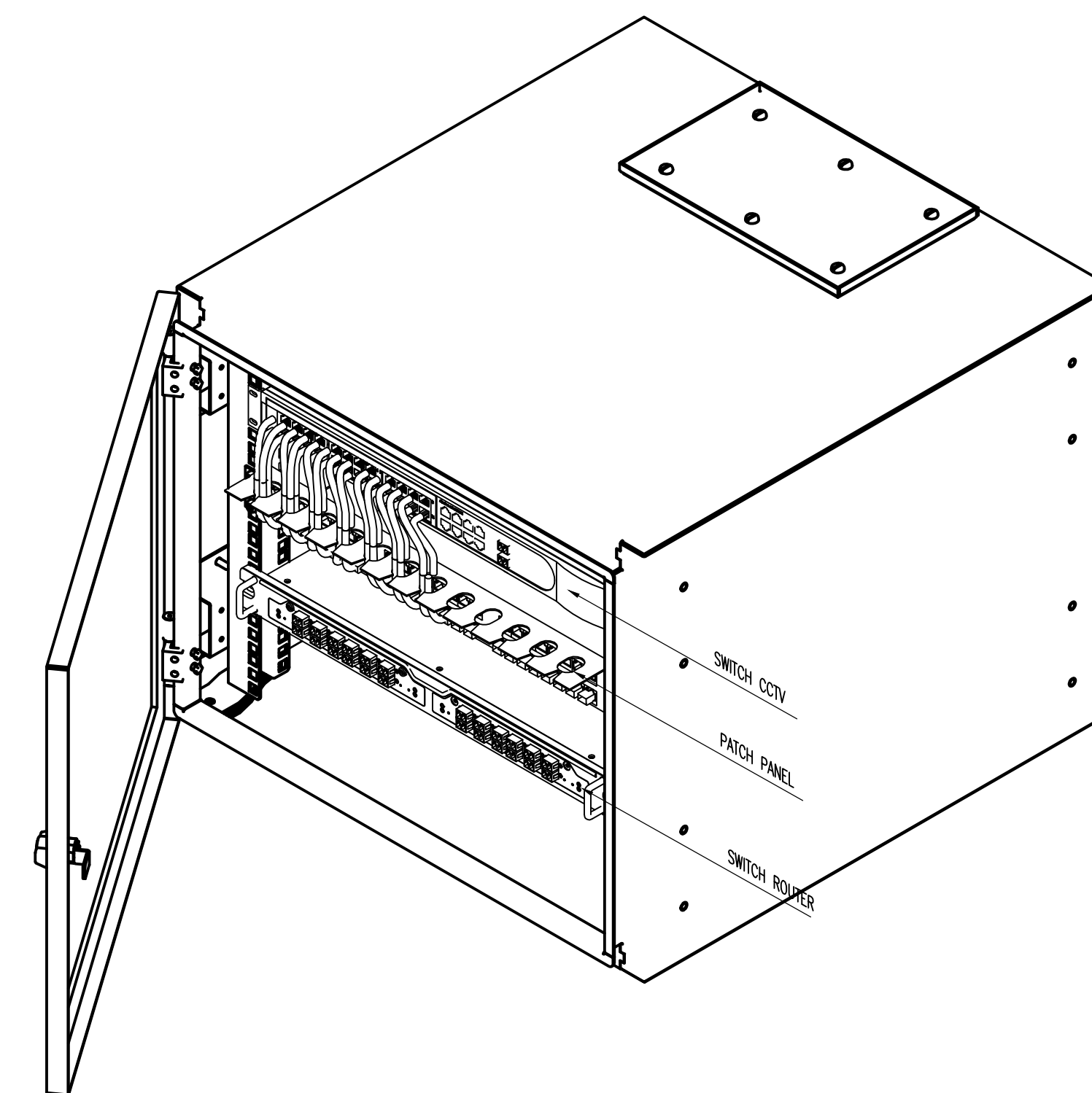


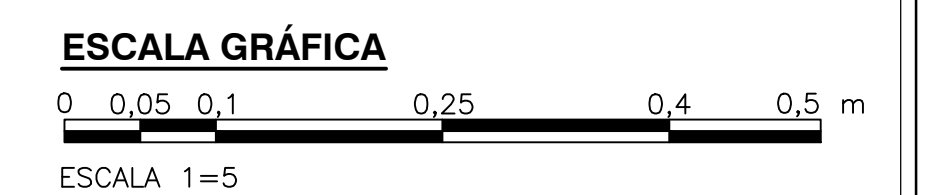
**ISOMETRICO**  
ESC=1:5



**ELEVACIÓN**  
ESC=1:5



**ISOMETRICO**  
ESC=1:5



©2016 CDM Smith-INGESAM. Todos los derechos reservados. Reutilización de documentos: Documentos y diseños suministrados por el servicio profesional, incorporados en este documento, son propiedad de CDM Smith-INGESAM y EAB. No serán utilizados, ni total ni parcialmente, para cualquier otro proyecto sin autorización escrita de CDM Smith-INGESAM y/o EAB.

**CDM Smith** **INGESAM**  
 CONTRATO DE CONSULTORIA No. 1-02-25500-0690-2011  
 DISEÑO: \_\_\_\_\_  
 REPRESENTANTE LEGAL O PROPIETARIO: ROBERT GAUDES, U.C. No. 3901 ME, USA

**UNIÓN TEMPORAL CANOAS**  
 CONTRATO EAB No. 1-15-25500-0946-2012  
 REVISÓ: \_\_\_\_\_  
 APROBÓ: FERNANDO SILVA G. MAT. No. 0000001407LL

**acueducto**  
 AGUA ALCANTARILLADO Y ASEO DE BOGOTÁ  
 RECIBÍÓ: ING. RENALDO PULIDO, REGISTRO No. 3060  
 RECIBÍÓ: ING. HUGO GÓMEZ, REGISTRO No. 3429



SISTEMA DE REFERENCIA: MADRID SIRGAS  
 TIPO DE COORDENADAS: PLANAS CARTESIANAS  
 ORIGEN COORDENADAS: BOGOTÁ D.C.  
 VERTICE NP-13-B5-1  
 NORTE: 93764.534 m  
 ESTE: 82666.481 m  
 COTA: 2552.58 metros  
 COORDENADAS MEDIAS  
 NORTE: 96250.0 m  
 ESTE: 80500.0 m  
 PLANCHA: 1:10.000, 246-15-A-2

MODIFICACIONES			
FECHA	MODIFICACION	NOMBRE ING. RESPONSABLE	FIRMA

**acueducto**  
 AGUA ALCANTARILLADO Y ASEO DE BOGOTÁ  
 GERENCIA CORPORATIVA DE SISTEMA MAESTRO  
 DIRECCIÓN RED TRONCAL ALCANTARILLADO  
**PLANO DE DISEÑO TRATAMIENTO DE AGUAS RESIDUALES**

**PTAR CANOAS/VEREDA CANOAS/MUNICIPIO DE SOACHA**  
 CONTIENE : **P.11**  
**EDIFICIO ADMINISTRATIVO Y LABORATORIO SWITCH CUARTO DE SEGURIDAD**  
 ESCALA: INDICADA  
 NOMBRE DEL ARCHIVO: E50716AMPL.DWG

PROYECTO No. : \_\_\_\_\_  
 FECHA: AGOSTO/2016  
 PLANO No. **E-50-716**