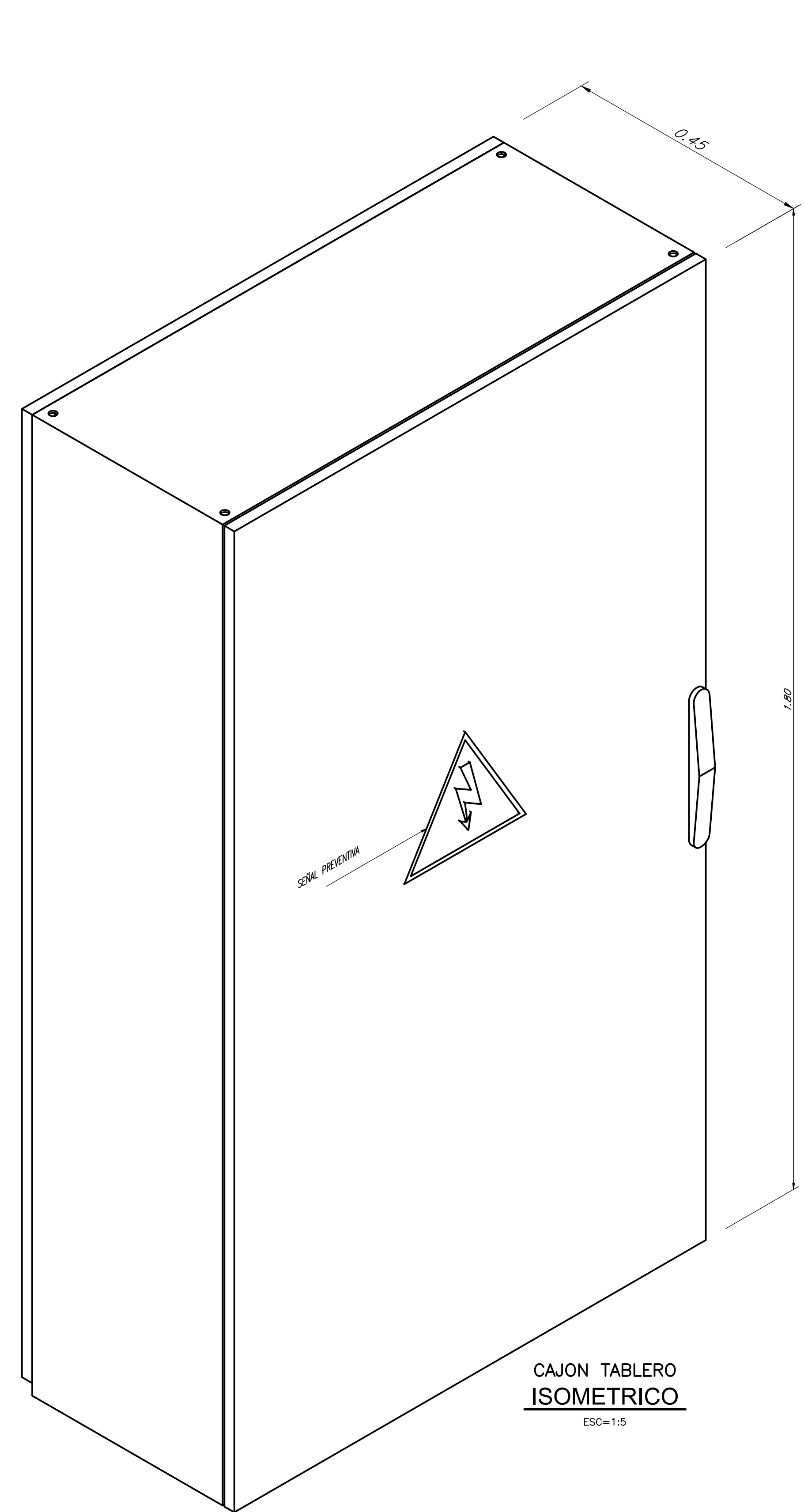
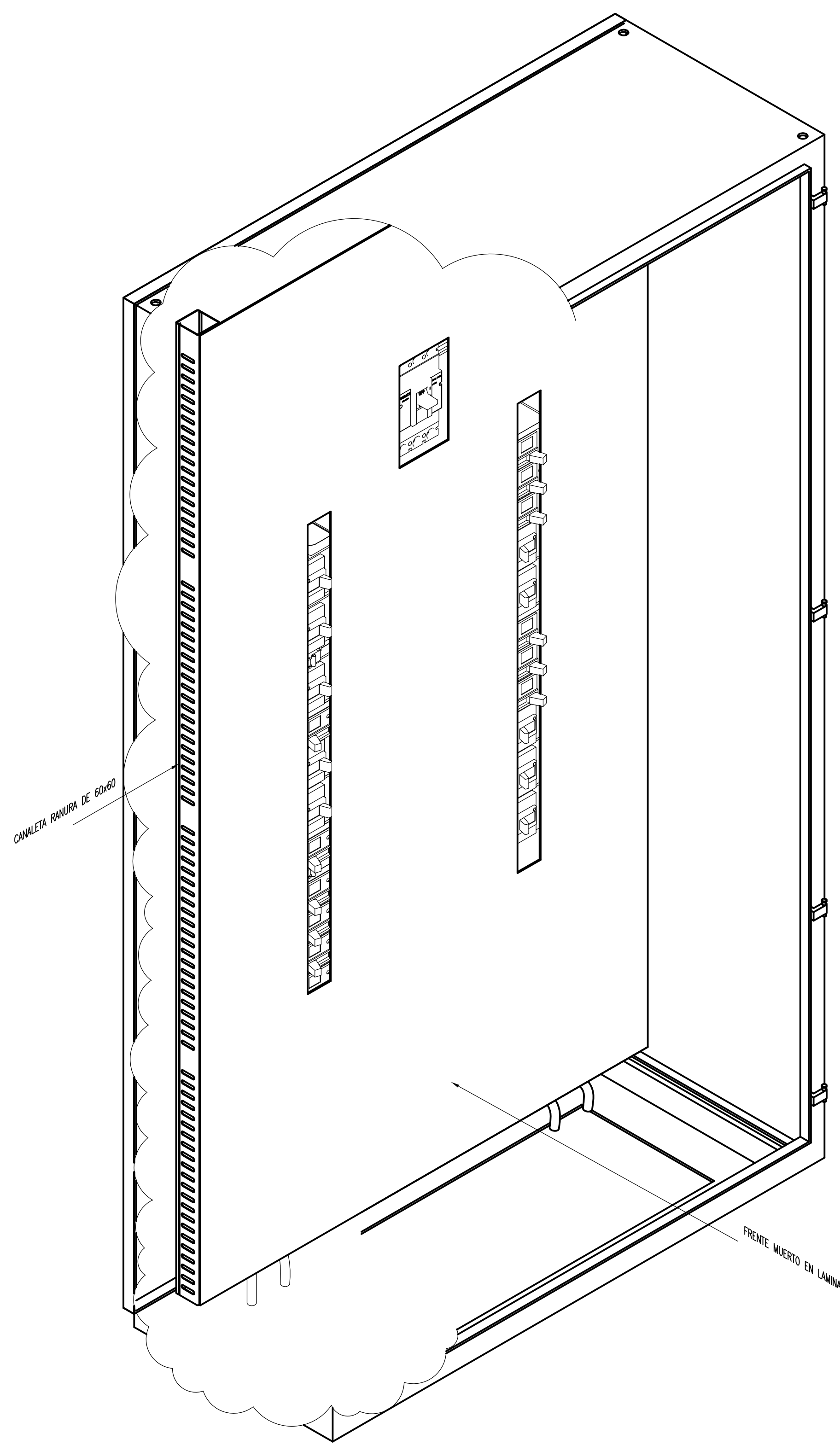


A B C D E F G H I J

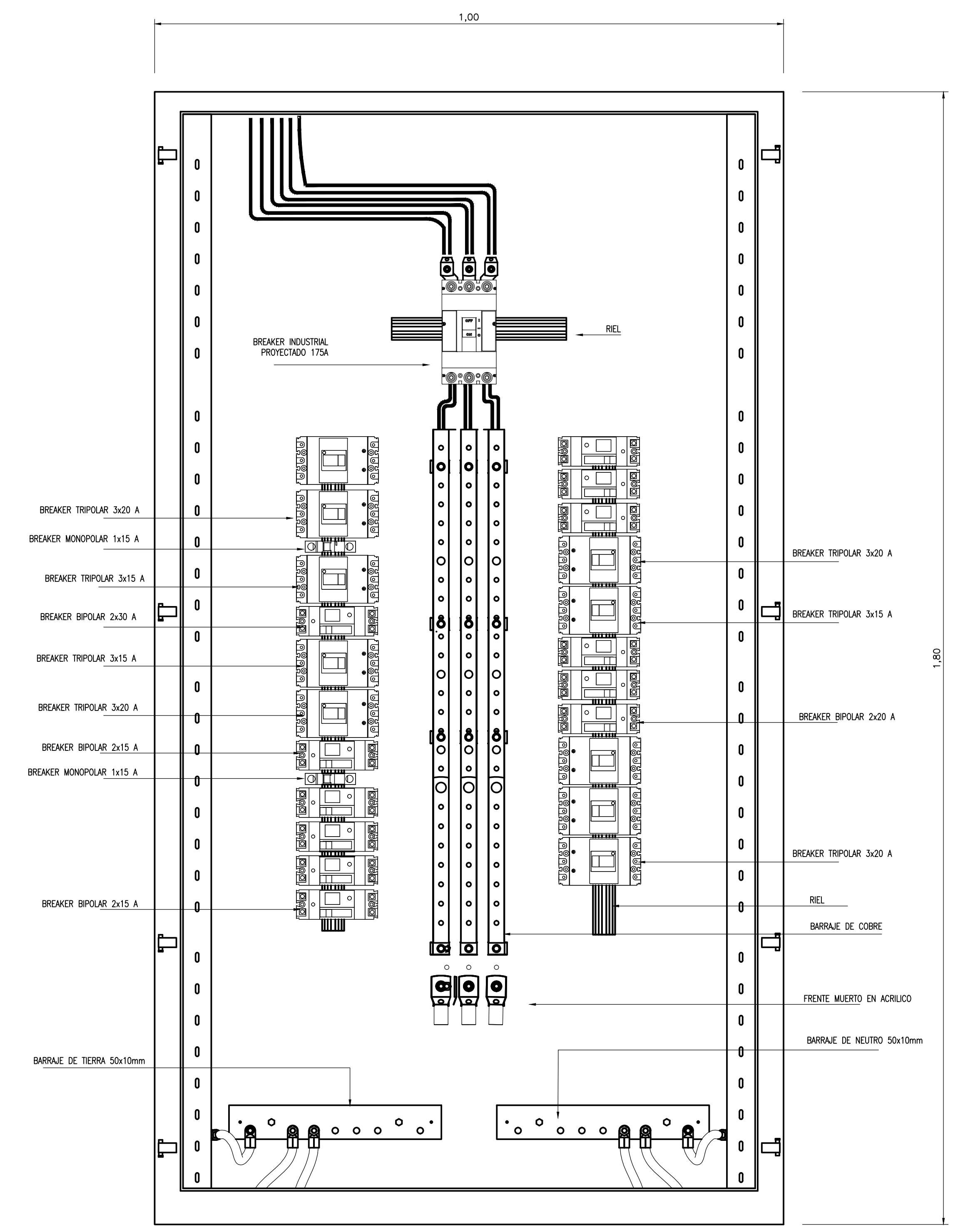
1
2
3
4
5
6
7



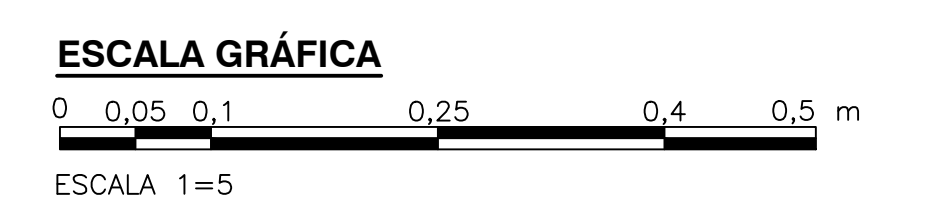
CAJON TABLERO
ISOMETRICO
ESC=1:5



TAPA PROTECCION Y CAJON
ISOMETRICO
ESC=1:5



DISTRIBUCION TABLERO
ELEVACION
ESC=1:5

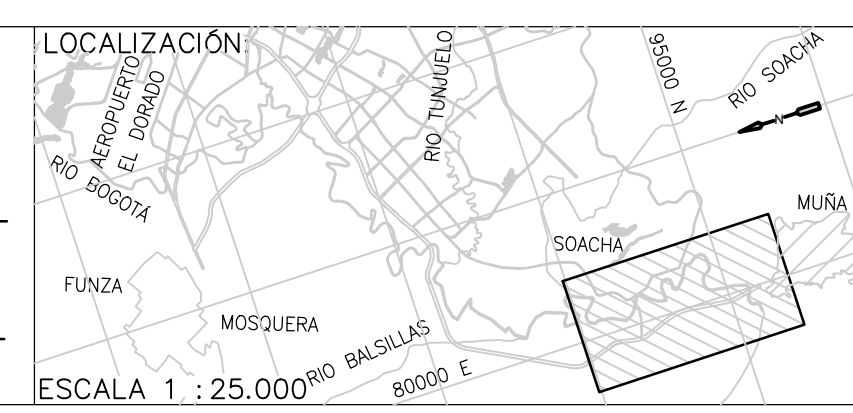


©2016 CDM Smith-INGESAM. Todos los derechos reservados. Reutilización de documentos: Documentos y diseños suministrados por el servicio profesional, incorporados en este documento, son propiedad de CDM Smith-INGESAM y EAB. No serán utilizados, ni total ni parcialmente, para cualquier otro proyecto sin autorización escrita de CDM Smith-INGESAM y/o EAB.

CDM Smith **INGESAM**
CONTRATO DE CONSULTORIA No. 1-02-25500-0690-2011

UNIÓN TEMPORAL CANOAS
CONTRATO EAB No. 1-15-25500-0346-2012

acueducto
AGUA ALCANTARILLADO Y ASEO DE BOGOTÁ



SISTEMA DE REFERENCIA		MODIFICACIONES		
FECHA	MODIFICACION	NOMBRE ING. RESPONSABLE	FIRMA	

acueducto
AGUA ALCANTARILLADO Y ASEO DE BOGOTÁ
GERENCIA CORPORATIVA DE SISTEMA MAESTRO
DIRECCIÓN RED TRONCAL ALCANTARILLADO
PLANO DE DISEÑO TRATAMIENTO DE AGUAS RESIDUALES

PTAR CANOAS/VEREDA CANOAS/MUNICIPIO DE SOACHA
CONTIENE : **P.11**
EDIFICIO DE MANTENIMIENTO
TABLERO CARGAS ESPECIALES
ESCALA: INDICADA NOMBRE DEL ARCHIVO: ES2710MAPL.DWG

PROYECTO No. :
FECHA: AGOSTO/2016
PLANO No. **E-52-710**

ENTREGA 100% - VÁLIDO PARA CONSTRUCCIÓN

LA ESCALA DE IMPRESIÓN PARA ESTE PLANO ES DE TAMAÑO PLEGO (700mmx1000mm)

A B C D E F G H I J