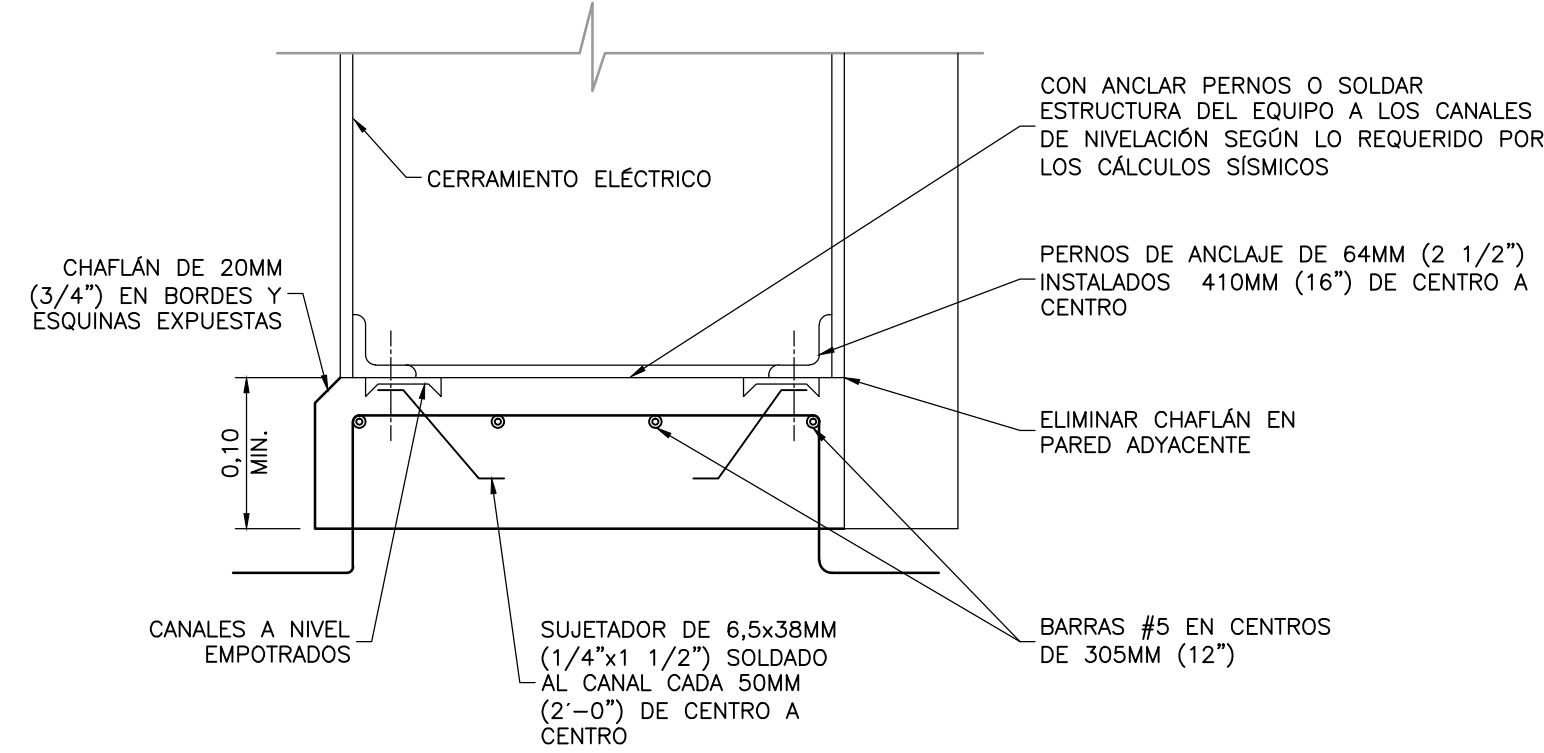


NOTA:
1. APLICA A CAJAS O CERRAMIENTOS QUE NO SEAN DE HIERRO FUNDIDO

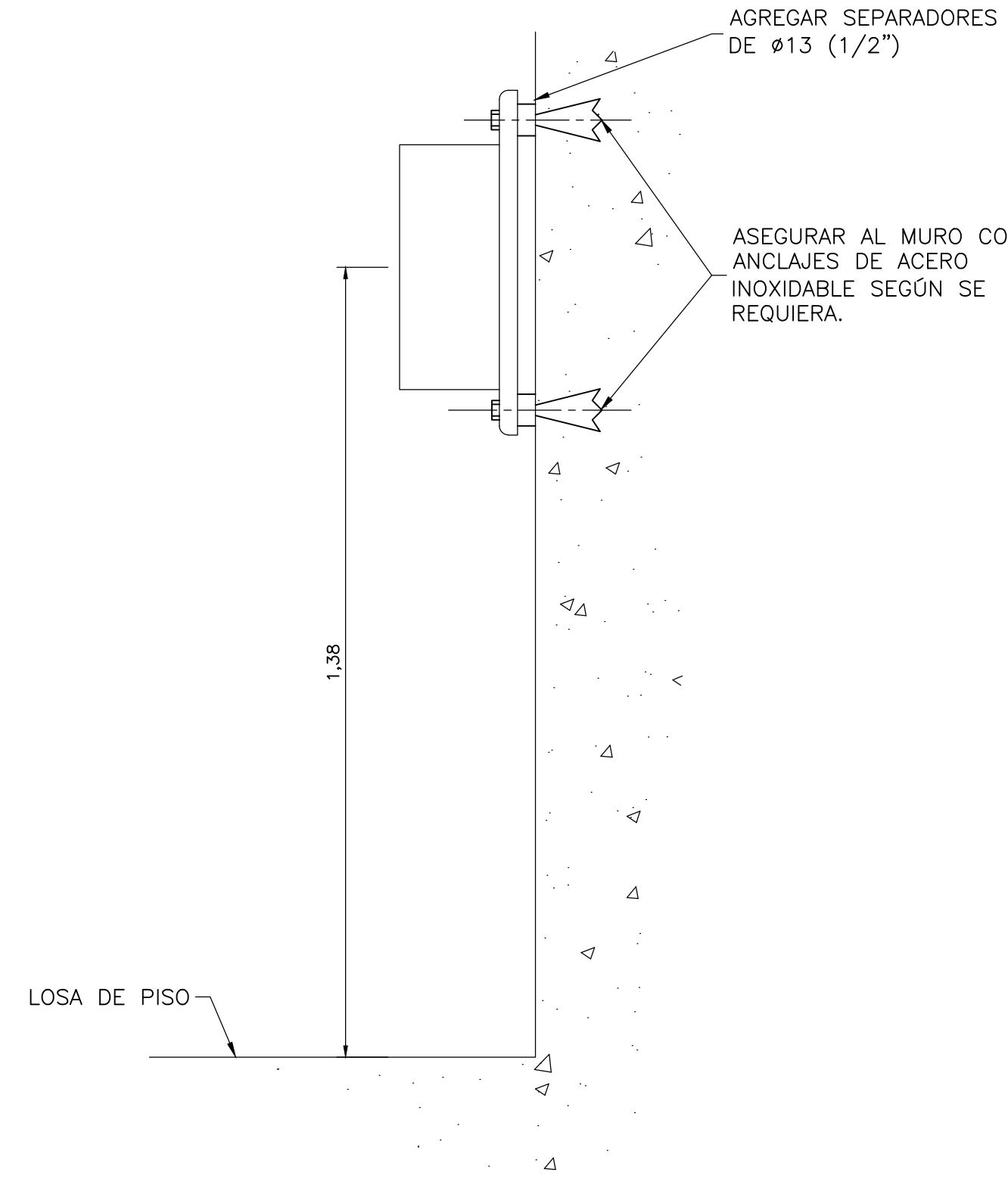
CERRAMIENTOS ENVOLVENTES PARA EQUIPOS EN MUROS DE CONCRETO

DETALLE A
1=1 ED-00-001



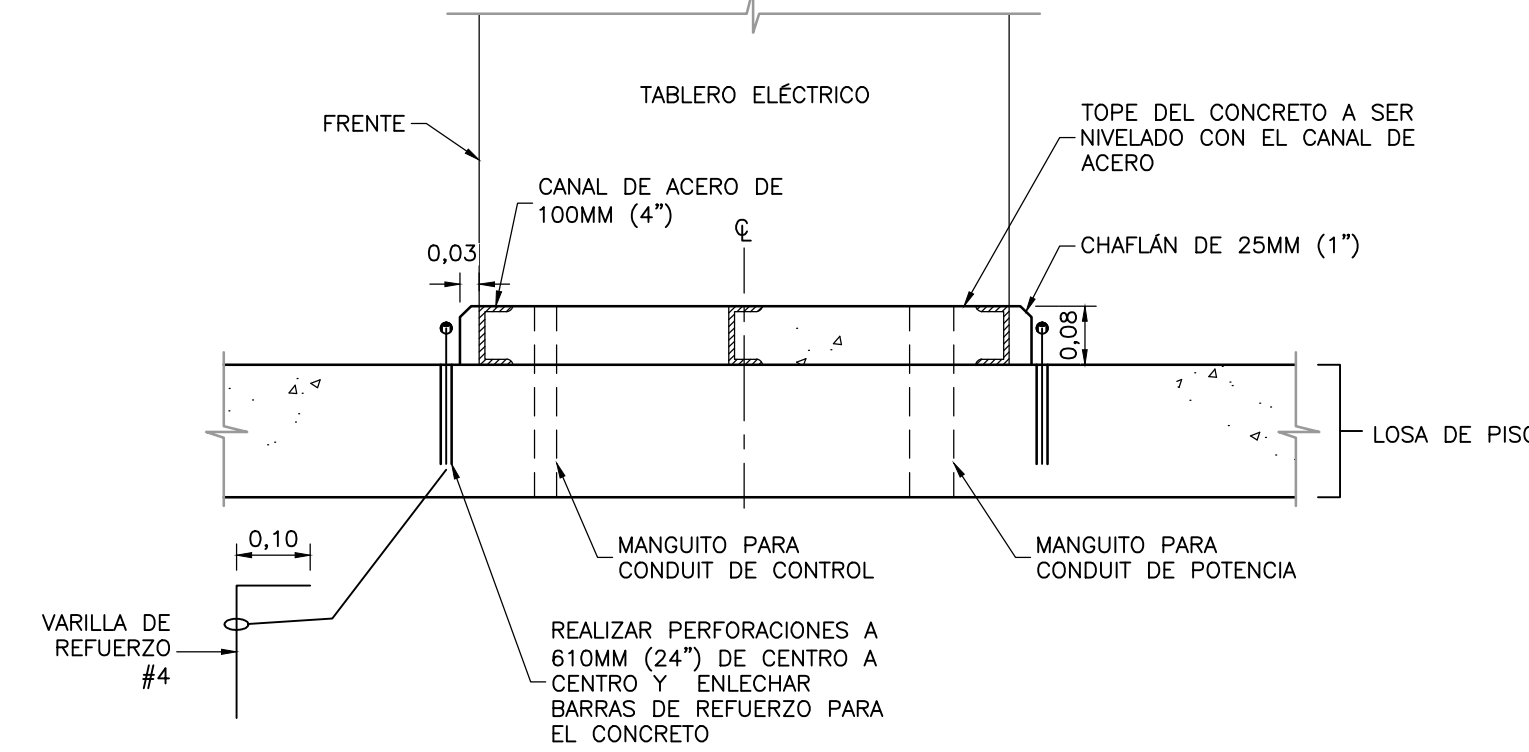
BASE PARA CERRAMIENTOS ELÉCTRICOS

DETALLE B
1=5 ED-00-001



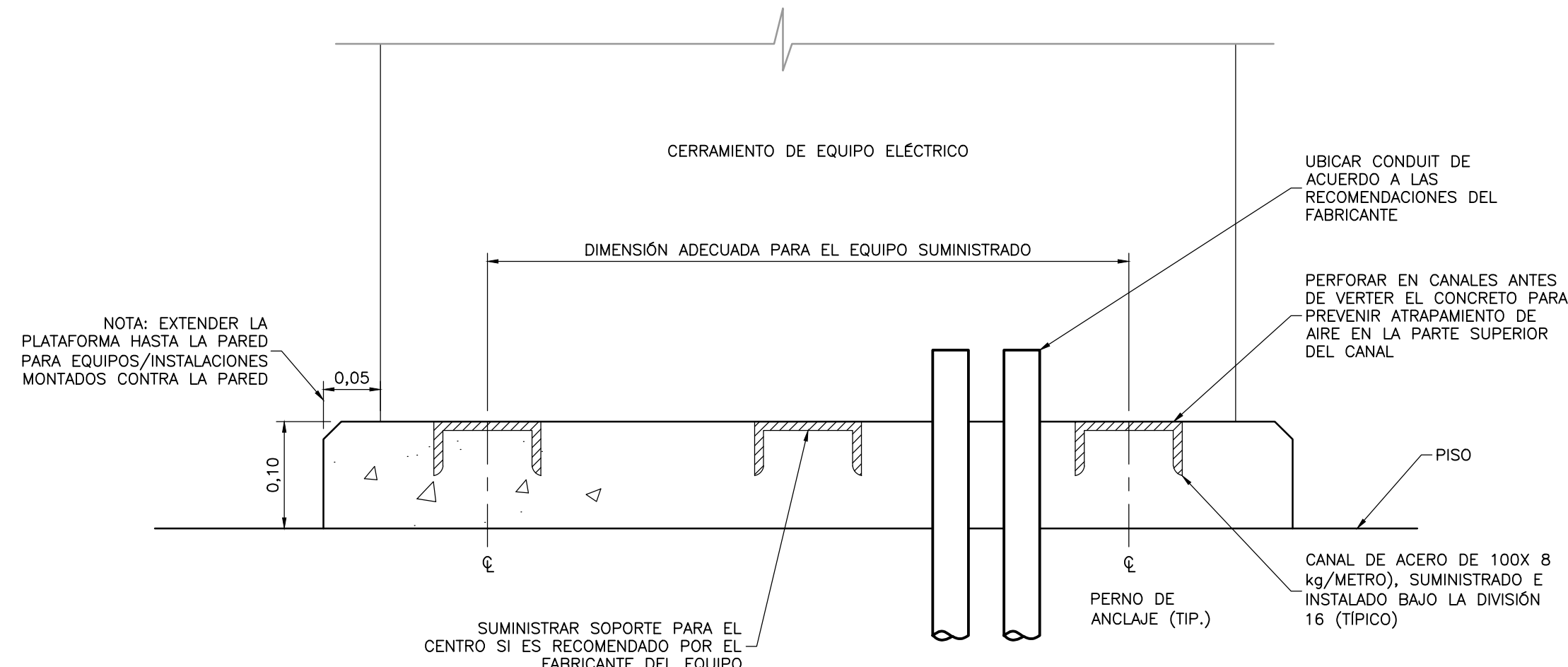
INSTALACIÓN DE INSTRUMENTOS EN PARED

DETALLE C
1=10 ED-00-001



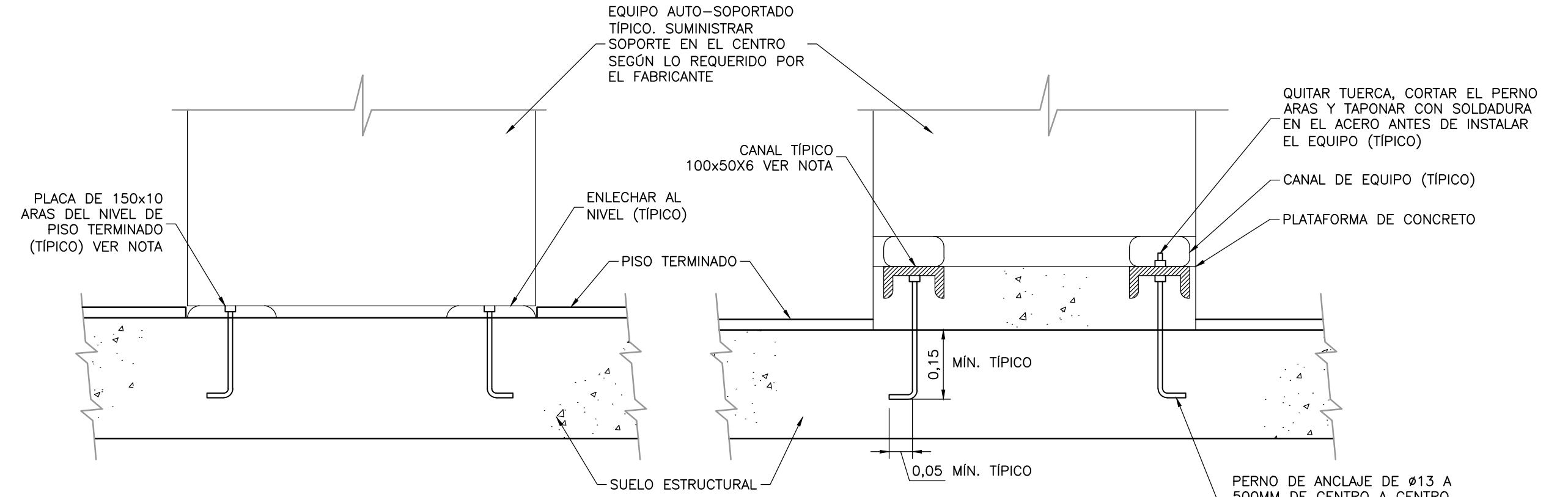
PLATAFORMA PARA TABLEROS

DETALLE D
1=10 ED-00-001



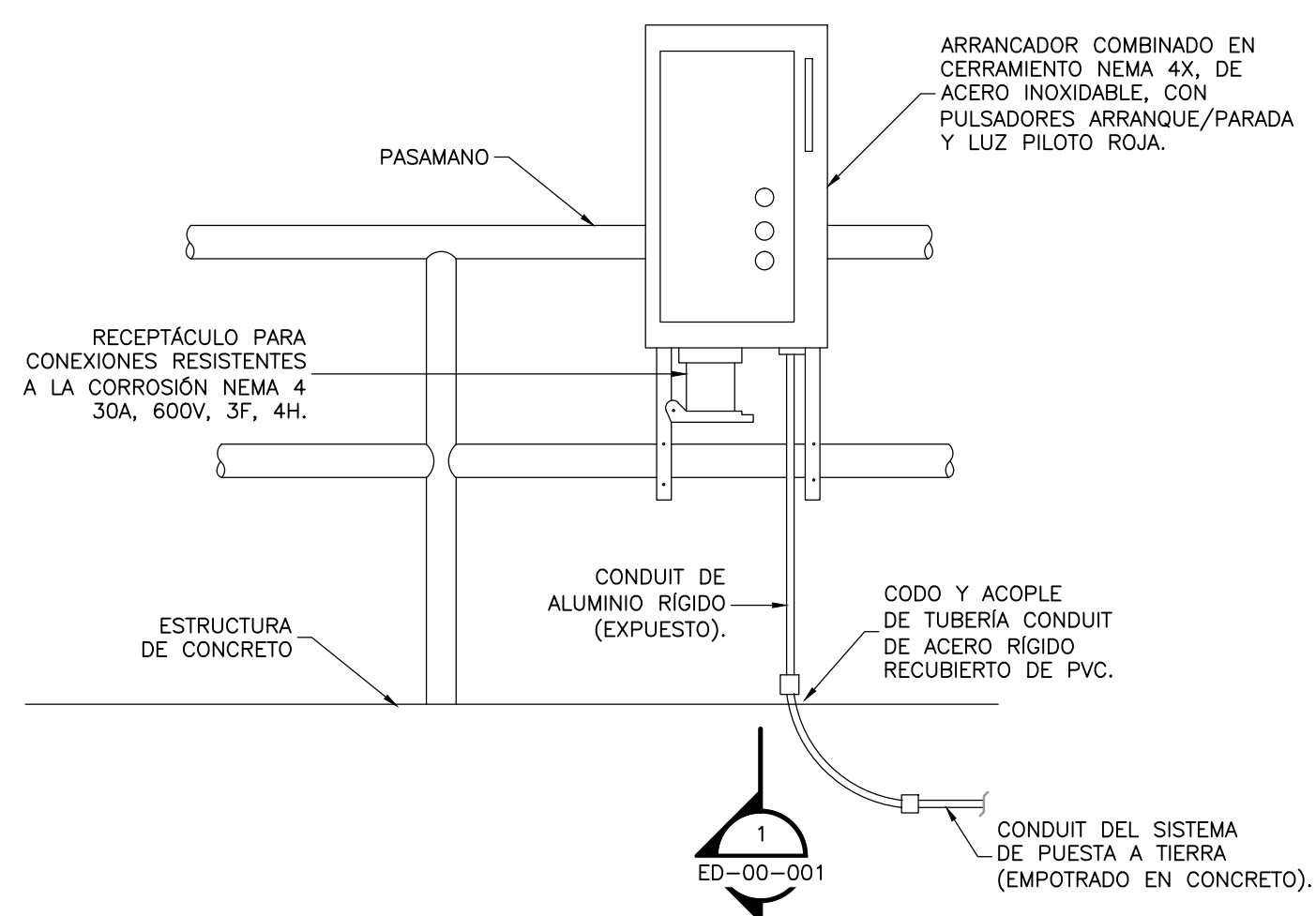
PLATAFORMA PARA EQUIPOS ELÉCTRICOS

DETALLE E
1=5 ED-00-001



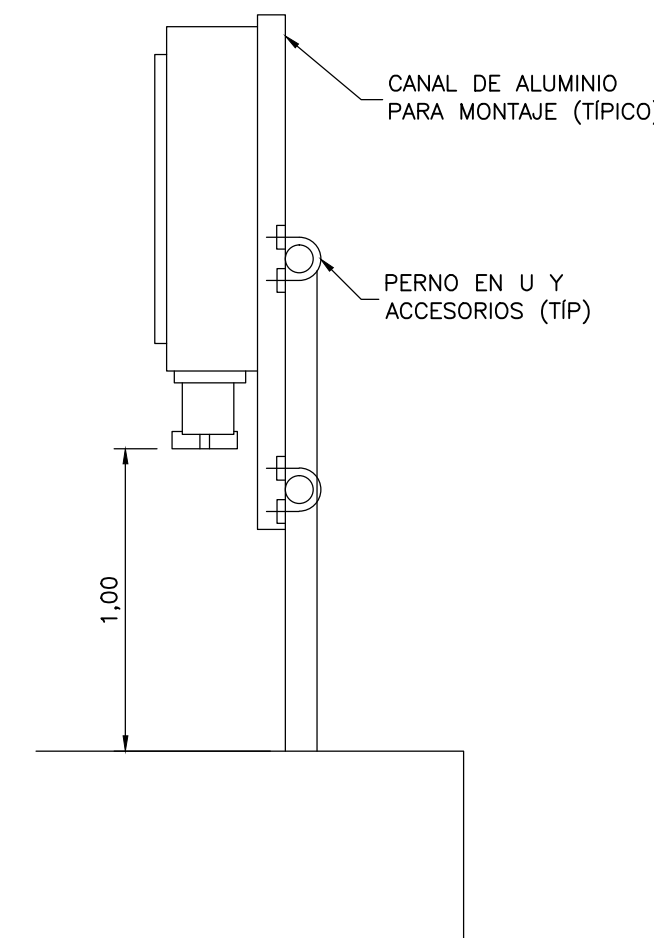
MONTAJE DE EQUIPOS AUTOSOPORTADOS

DETALLE F
1=10 ED-00-001



ARRANCADOR Y DERIVACIÓN (RECEPTÁCULO) DE BOMBAS SUMERGIBLES

SECCIÓN G
1=25 ED-00-001

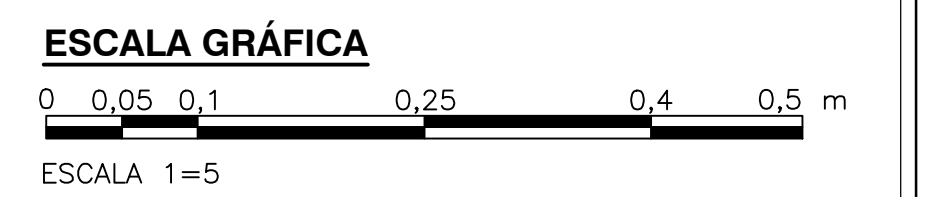
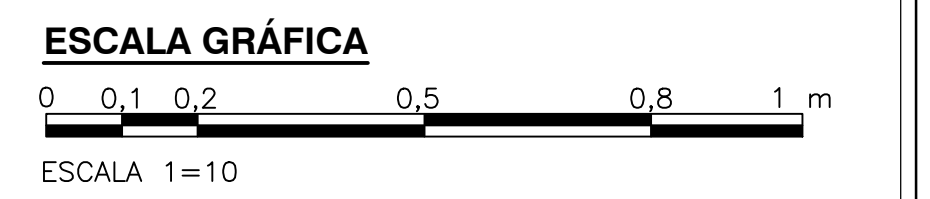
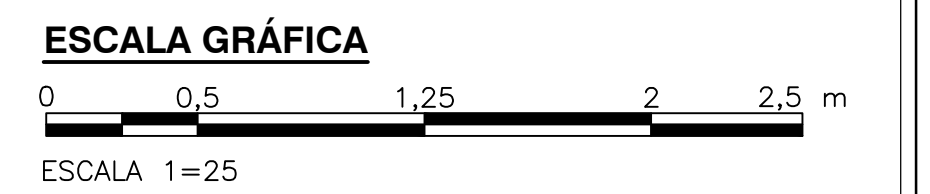


ARRANCADOR Y DERIVACIÓN (RECEPTÁCULO) DE BOMBAS SUMERGIBLES

SECCIÓN 1
1=25 ED-00-001

NOTAS GENERALES:

1. LA EJECUCIÓN DE ESTE PROYECTO REQUIERE EL CUMPLIMIENTO DE LAS NORMATIVIDADES APLICABLES DEL RETE (REGLAMENTO TÉCNICO DE INSTALACIONES ELÉCTRICAS) Y DEL CEC (CÓDIGO ELÉCTRICO COLOMBIANO) NORMA NTC-2050, Y LAS NORMAS Y REGLAMENTOS DE CODENSA Y EL ACUEDUCTO, EN PARTICULAR SE DEBE CUMPLIR CON: CERTIFICACIONES DE CONFORMIDAD DE PRODUCTOS, CONDICIONES DE INSTALACIONES APROPIADAS. DIRECCIÓN DE LA OBRA POR INGENIERO ELECTRICISTA O INGENIERO ELECTROMECÁNICO CON MATRÍCULA PROFESIONAL VIGENTE. CERTIFICACIÓN RETE PARA ENERGIZAR.
2. LA EMPRESA COMERCIALIZADORA DE ENERGÍA NO ASUME RESPONSABILIDAD POR LA OMISIÓN EN EL CUMPLIMIENTO DE NORMAS LEGALES APLICABLES AL CASO POR PARTE DEL CONTRATISTA Y/O EL ACUEDUCTO.
3. ESTE PROYECTO PARA SU EJECUCIÓN, DEBE CUMPLIR CON LOS ARTICULOS 49 Y 60 DEL DECRETO 2150/99, LEY 89/93, CON LAS NORMAS Y ESPECIFICACIONES VIGENTES DEL ACUEDUCTO DE BOGOTÁ.
4. ESTE PLANO HA SIDO ELABORADO ATENDIENDO LAS NORMAS EXIGIDAS POR EL RETE, EL CÓDIGO NTC-2050 Y LAS NORMAS LOCALES EN SUS LINEAMIENTOS GENERALES.
5. ES RESPONSABILIDAD EXCLUSIVA DEL INSTALADOR DETALLARLAS, COMPLEMENTARLAS Y CUMPLIRLAS SEGUN LO DISPUESTO POR LA LEY.



©2016 CDM Smith-INGESAM. Todos los derechos reservados. Incorporados en este documento, son propiedad de CDM Smith-INGESAM y EAB. Reutilización de documentos: Documentos y diseños suministrados por el servicio profesional, incorporados en este documento, son propiedad de CDM Smith-INGESAM y/o EAB. No serán utilizados, ni total ni parcialmente, para cualquier otro proyecto sin autorización escrita de CDM Smith-INGESAM y/o EAB.

CDM Smith **INGESAM**
CONTRATO DE CONSULTORÍA No. 1-02-25500-0690-2011

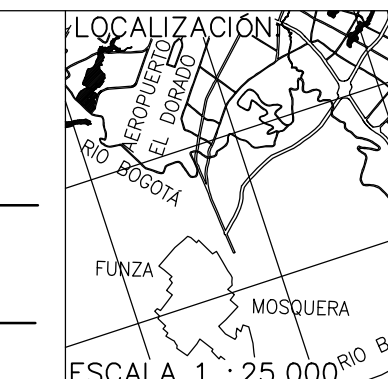
DISÑO: _____
REVISÓ: _____
REPRESENTANTE LEGAL O PROPIETARIO: ROBERT GAUDÉS U.C. No. 3901 ME, USA

UNIÓN TEMPORAL CANOAS
CONTRATO EMB No. 1-15-25500-0346-2012

REVISÓ: _____
APROBÓ: FERNANDO SILVA G. MAT. No. 0000001407LL

acueducto
AGUA ALCANTARILLADO Y ASEO DE BOGOTÁ

RECIBÍ: ING. RENALDO PULIDO REGISTRO No. 3060
RECIBÍ: ING. HUGO GÓMEZ REGISTRO No. 3429



LOCALIZACIÓN

ESCALA 1:25,000 (PROYECTO BALBOA)

SISTEMA DE REFERENCIA
MAGNA SIRGAS
TIPO DE COORDENADAS
PLANAS CARTESIANAS
ORIGEN COORDENADAS
BOGOTÁ D.C.

VERTICE NP-13-B5-1
NORTE: 93764.534 m
ESTE: 82666.481 m
COTA: 2552.58 msnnm
COORDENADAS MEDIAS
NORTE: 96250.0 m
ESTE: 80500.0 m
PLANCHA
1:10,000 246-A-2

FECHA	MODIFICACION	NOMBRE ING. RESPONSABLE	FIRMA

acueducto
AGUA ALCANTARILLADO Y ASEO DE BOGOTÁ

GERENCIA CORPORATIVA DE SISTEMA MAESTRO
DIRECCIÓN RED TRONCAL ALCANTARILLADO

PLANO DE DISEÑO TRATAMIENTO DE AGUAS RESIDUALES

PTAR CANOAS/VEREDA CANOAS/MUNICIPIO DE SOACHA

CONTIENE: **P.10**
DETALLES TÍPICOS
MONTAJE ELÉCTRICO

ESCALA: INDICADAS
NOMBRE DEL ARCHIVO: ED0001INT.DWG

PROYECTO No. : _____
FECHA: AGOSTO/2016
PLANO No. : _____
ED-00-001