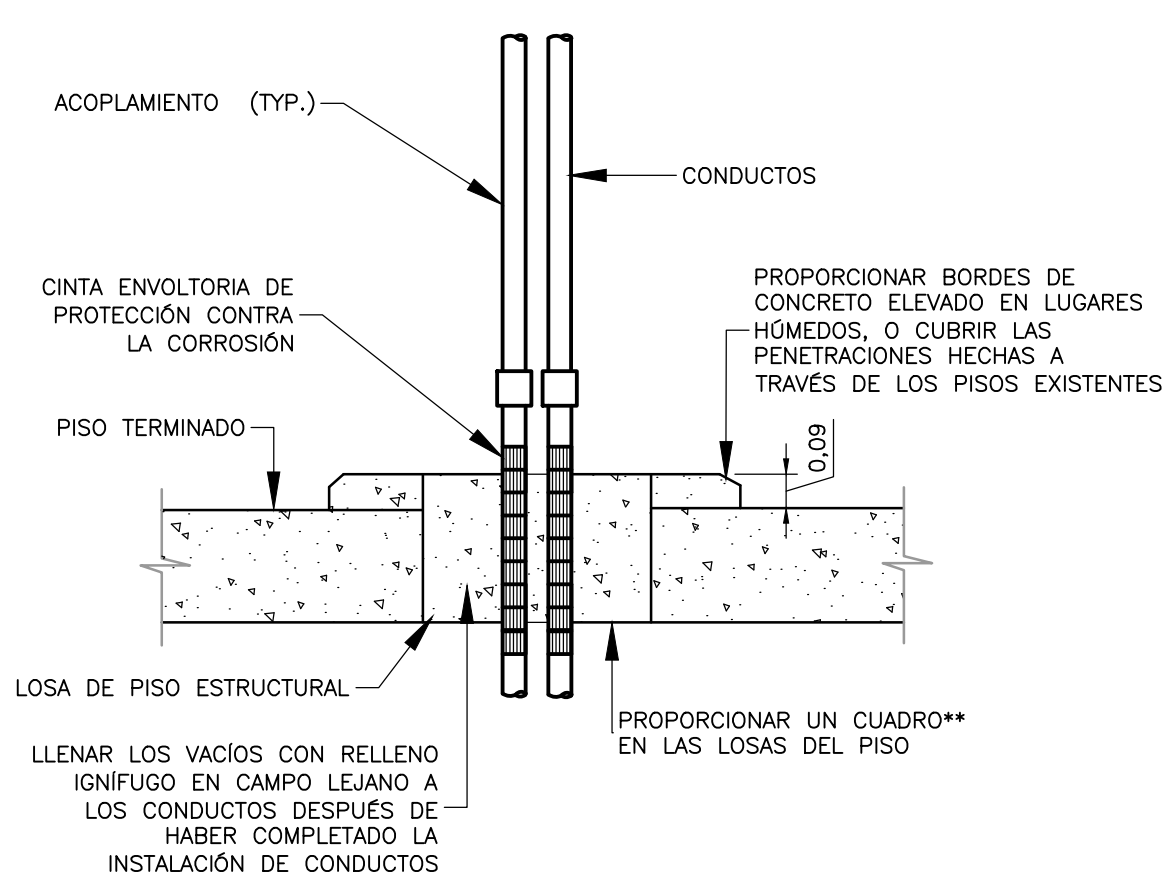


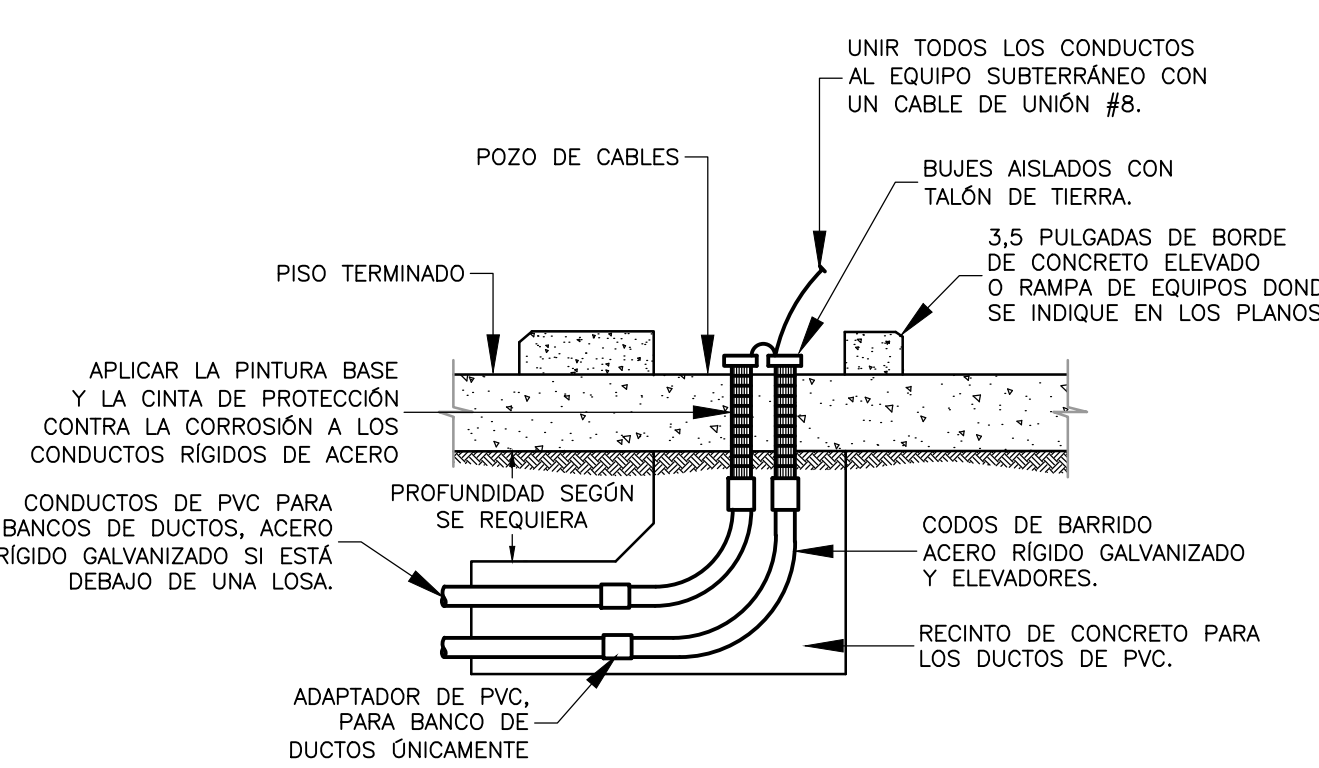
TÍPICA PARED POR ENCIMA DEL NIVEL DEL SUELO SIN PENETRACIÓN DE CONDUCTOS HERMÉTICOS

DETALLE A
1=10 ED-00-002



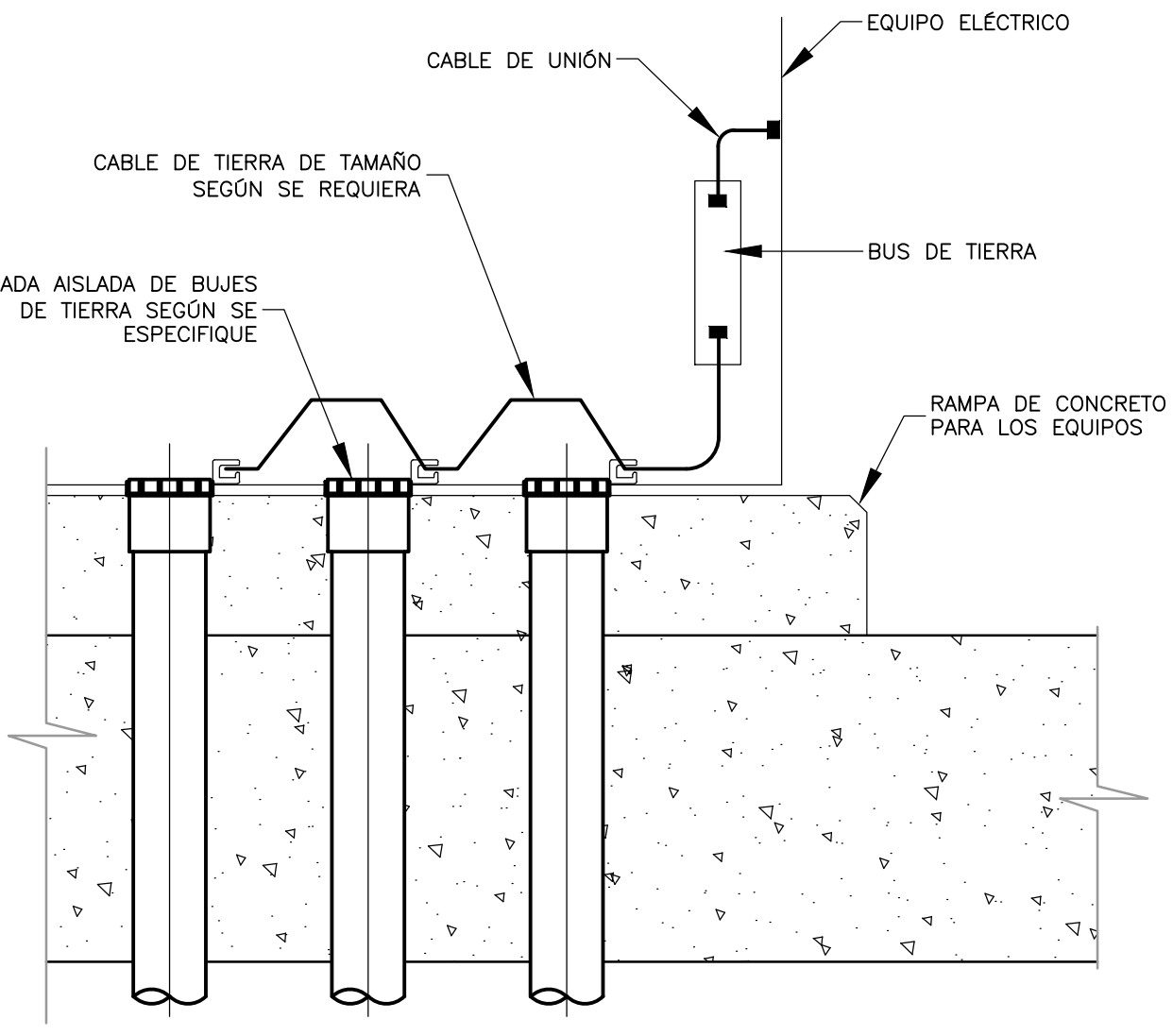
TÍPICA PENETRACIÓN DE CONDUCTOS EN EL PISO

DETALLE B
1=20 ED-00-002



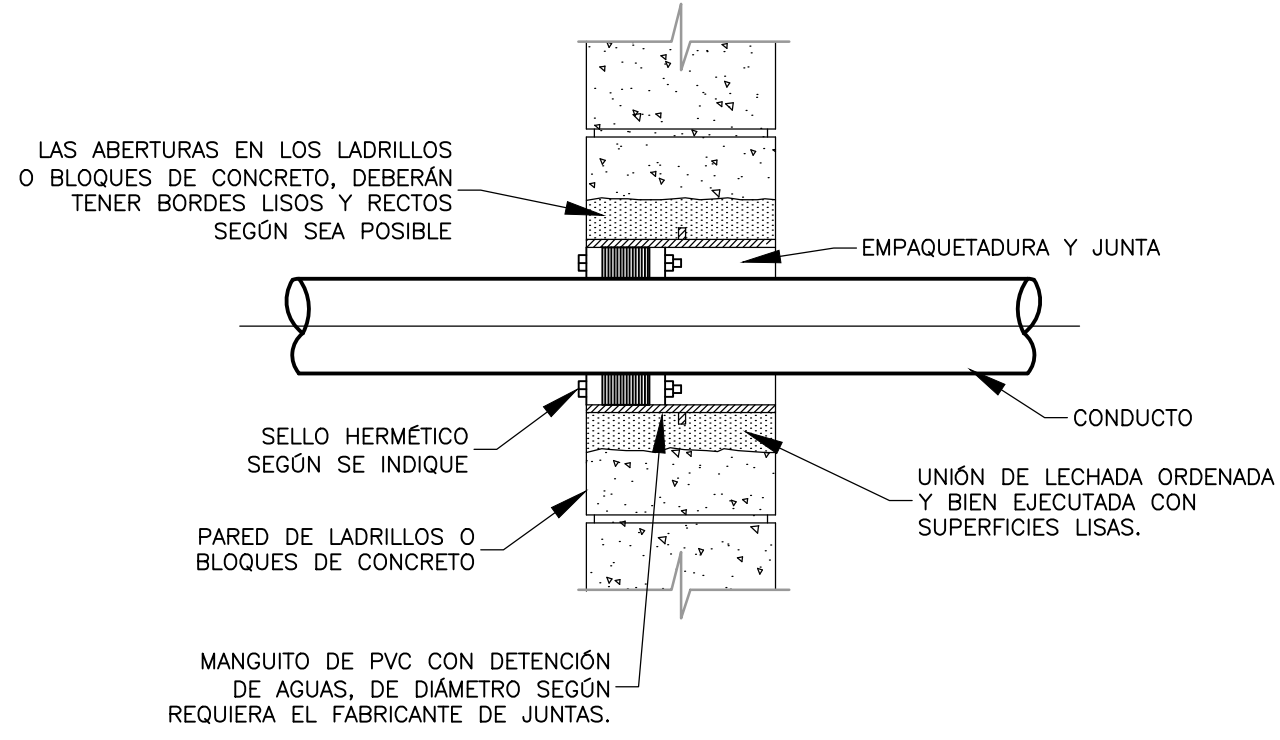
TÍPICO CONDUCTO DE TALÓN ASCENDENTE DESDE DEBAJO DE LAS LOSAS DEL PISO

DETALLE C
1=10 ED-00-002



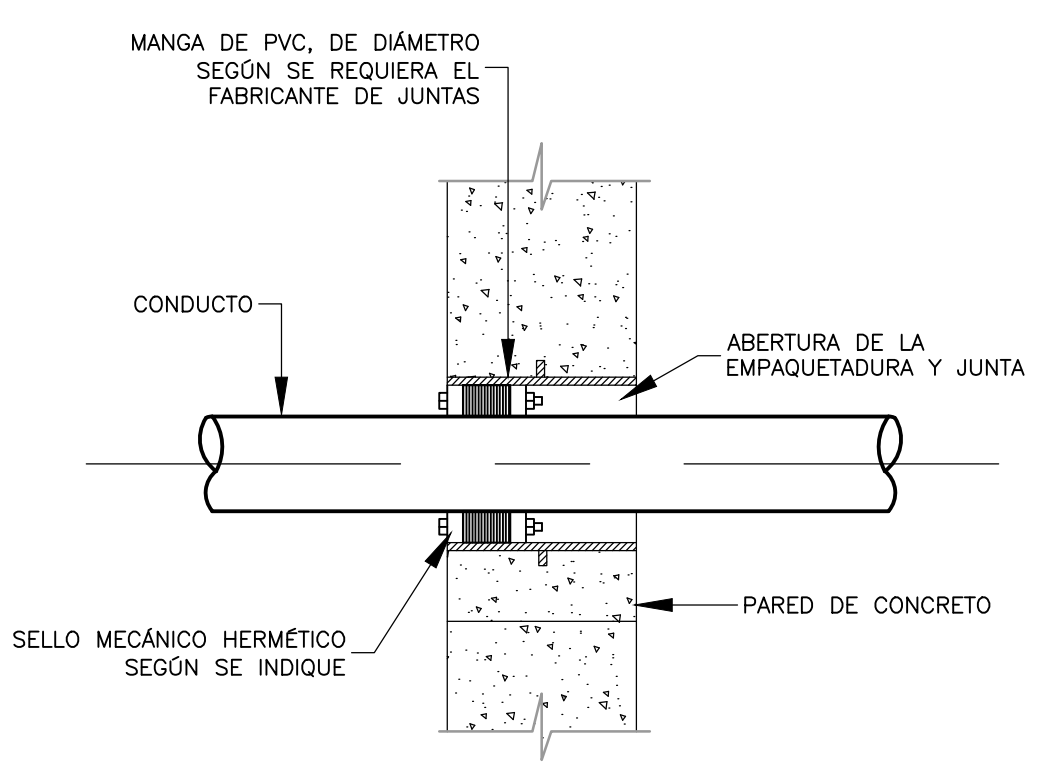
CONDUCTOS ELÉCTRICOS DE MÚLTIPLES UNIONES

DETALLE D
1=5 ED-00-002



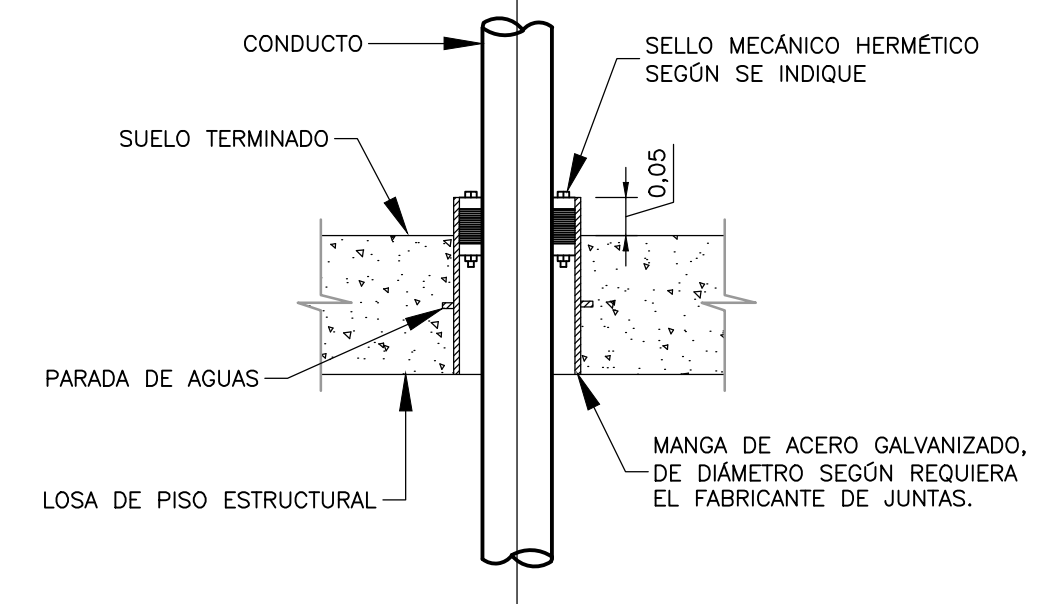
PENETRACIÓN DE CONDUCTOS HERMÉTICOS

DETALLE E
1=10 ED-00-002



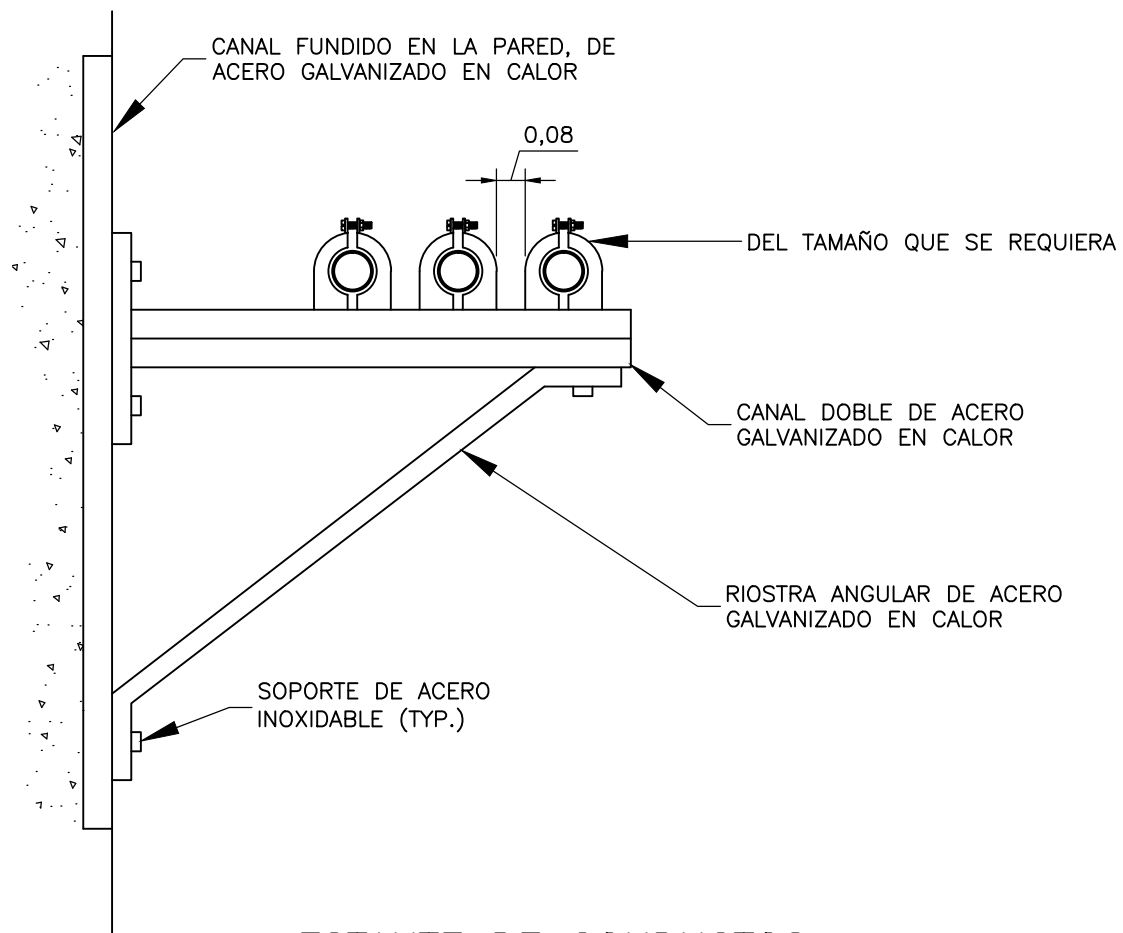
PENETRACIÓN DE CONDUCTOS HERMÉTICOS

DETALLE F
1=10 ED-00-002



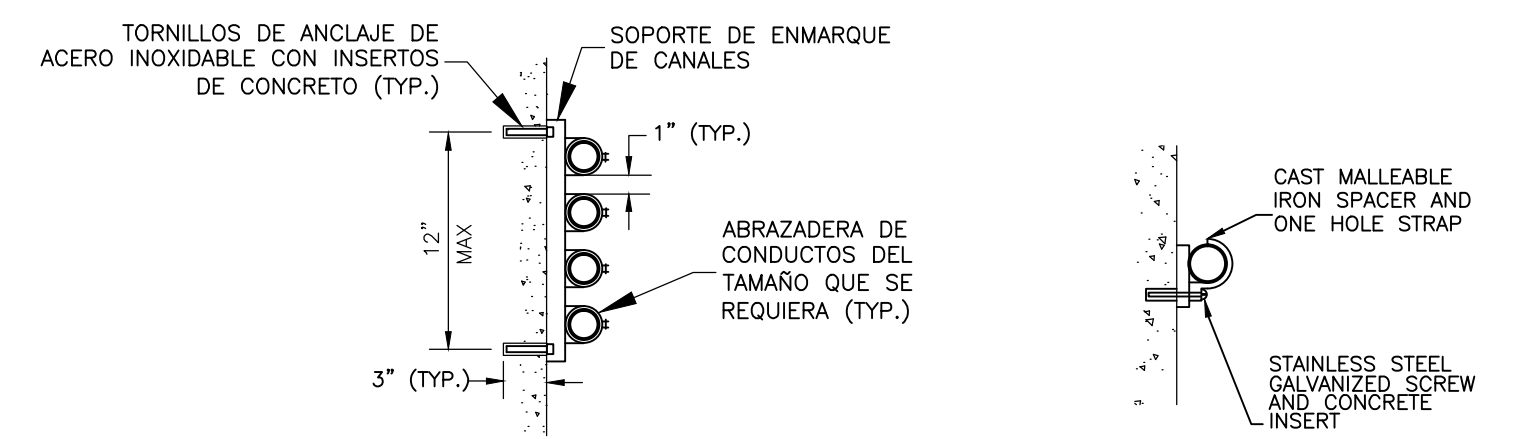
PENETRACIÓN DE CONDUCTOS

DETALLE G
1=10 ED-00-002



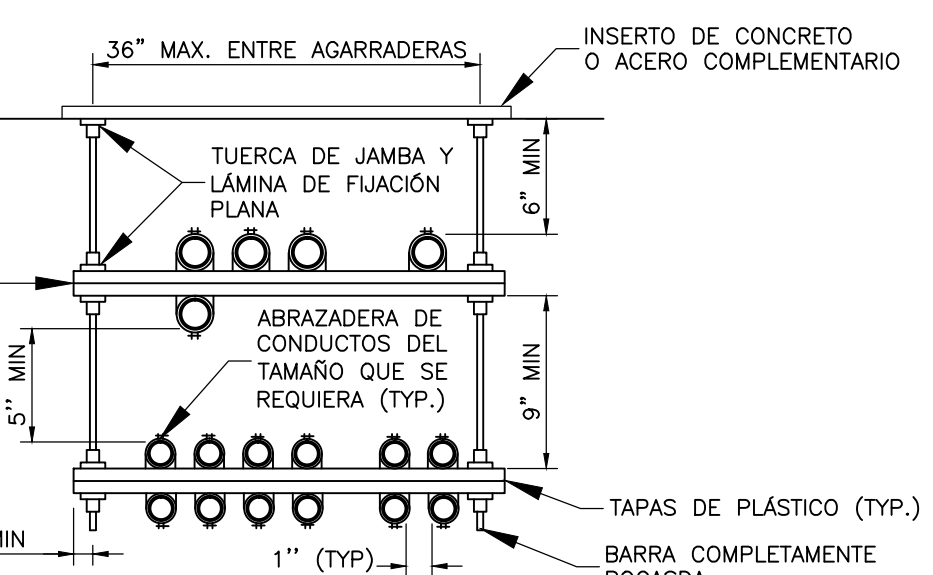
ESTANTE DE CONDUCTOS

DETALLE H
1=20 ED-00-002



MONTURA EN PARED

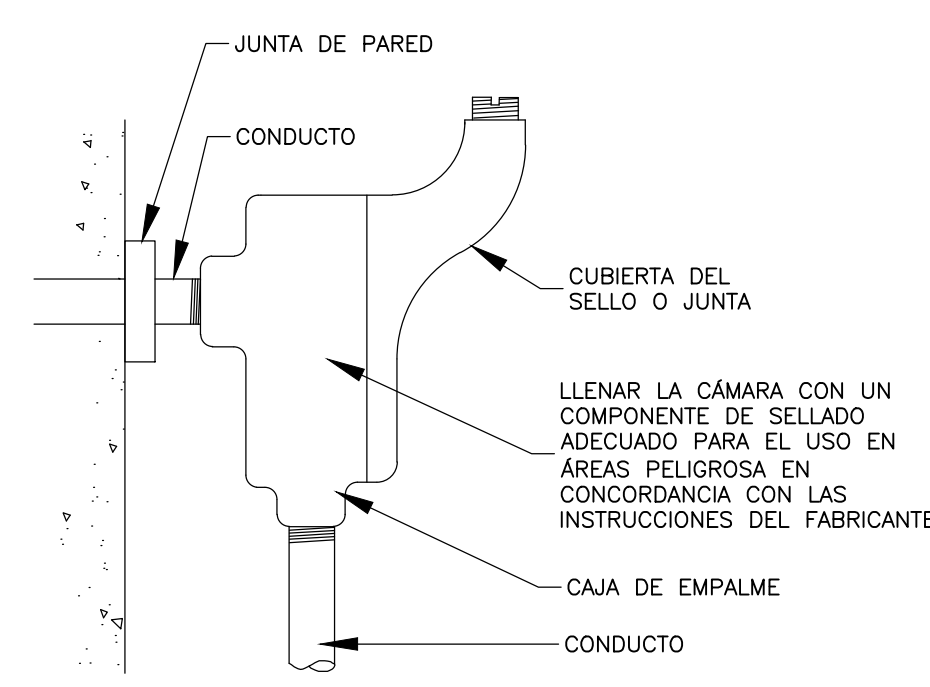
MONTURA EN TECHO O PARED



MONTURA DE TRAPECIO

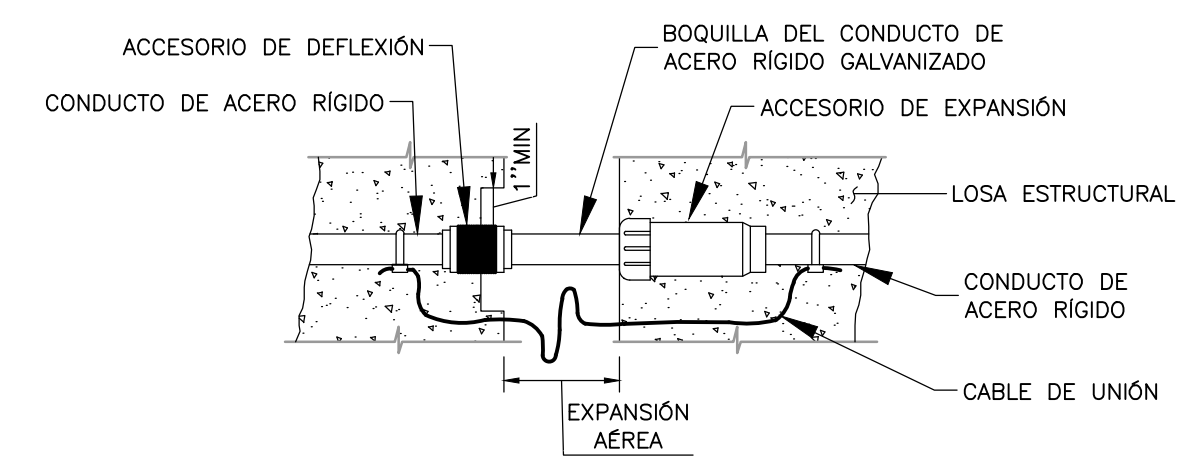
MONTURA DE CONDUCTOS

DETALLE I
1=10 ED-00-002



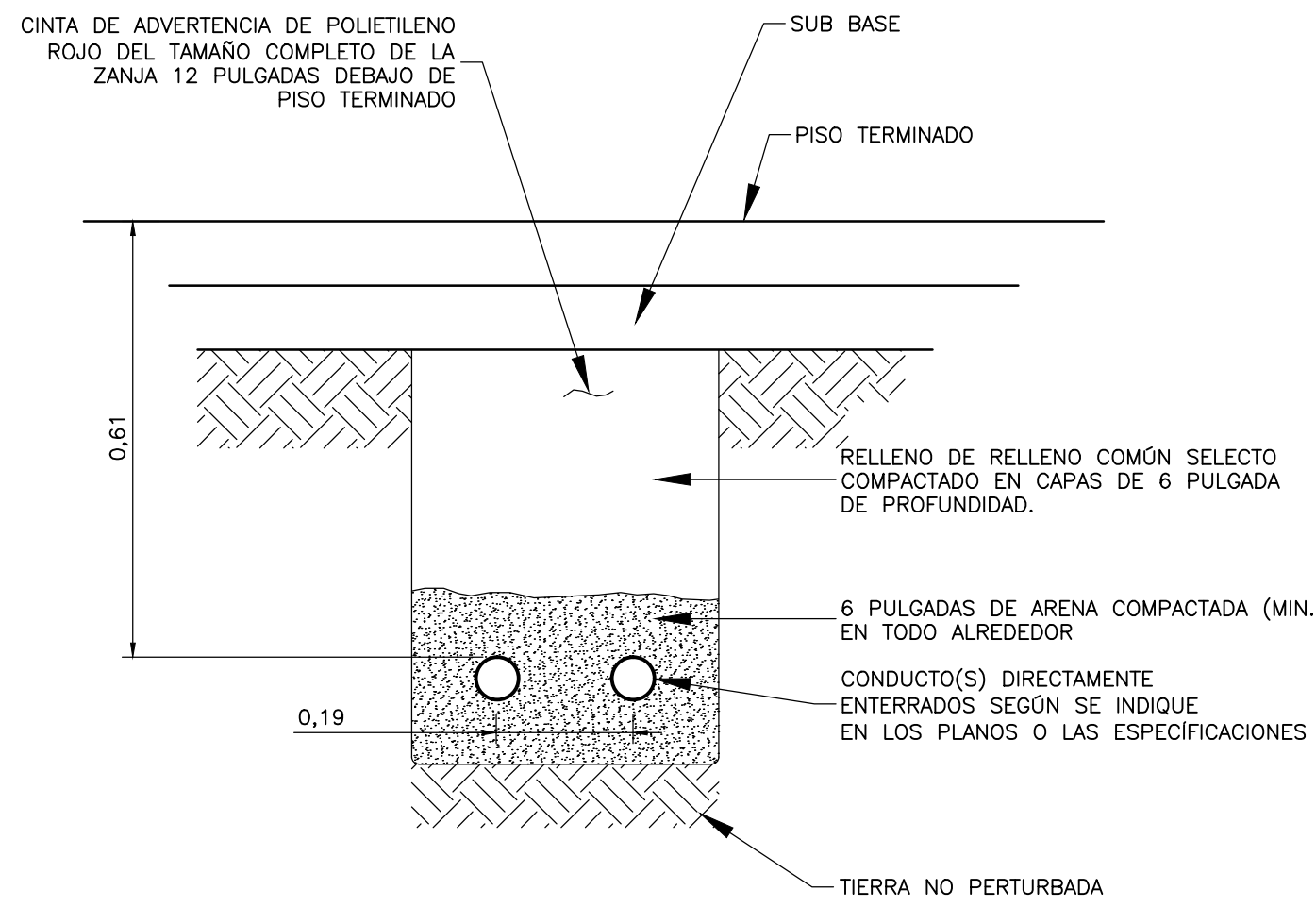
ACCESORIO DE SELLADO DE CONDUCTOS

DETALLE J
1=5 ED-00-002



COMBINACIÓN DE ACCESORIOS DE EXPANSIÓN-DEFLEXIÓN

DETALLE K
1=5 ED-00-002

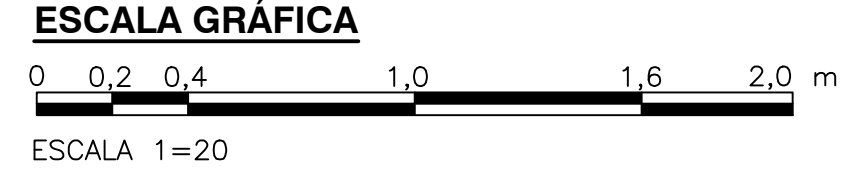
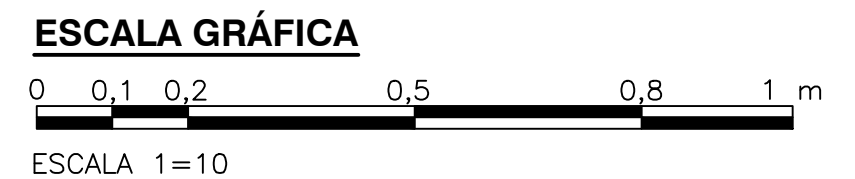
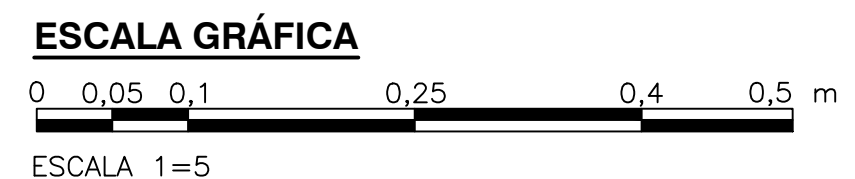


CONDUCTOS DIRECTAMENTE ENTERRADOS

DETALLE L
1=10 ED-00-002

NOTAS GENERALES:

1. LA EJECUCIÓN DE ESTE PROYECTO REQUIERE EL CUMPLIMIENTO DE LAS NORMATIVAS APLICABLES DEL RETE (REGLAMENTO TÉCNICO DE INSTALACIONES ELÉCTRICAS) Y DEL CEC (CÓDIGO ELÉCTRICO COLOMBIANO) NORMA NTC-2050, Y LAS NORMAS Y REGLAMENTOS DE CODENSA Y EL ACUEDUCTO, EN PARTICULAR SE DEBE CUMPLIR CON: CERTIFICACIONES DE CONFORMIDAD DE PRODUCTOS, CONDICIONES DE INSTALACIONES APROPIADAS, DIRECCIÓN DE LA OBRA POR INGENIERO ELECTRICISTA O INGENIERO ELECTROMECÁNICO CON MATRÍCULA PROFESIONAL VIGENTE, CERTIFICACIÓN RETIE PARA ENERGIZAR.
2. LA EMPRESA COMERCIALIZADORA DE ENERGÍA NO ASUME RESPONSABILIDAD POR LA OMIÓN EN EL CUMPLIMIENTO DE NORMAS LEGALES APLICABLES AL CASO POR PARTE DEL CONTRATISTA Y/O EL ACUEDUCTO.
3. ESTE PROYECTO PARA SU EJECUCIÓN, DEBE CUMPLIR CON LOS ARTICULOS 49 Y 60 DEL DECRETO 2150/95, LEY 99/93, CON LAS NORMAS Y ESPECIFICACIONES VIGENTES DEL ACUEDUCTO DE BOGOTÁ.
4. ESTE PLANO HA SIDO ELABORADO ATENDIENDO LAS NORMAS EXIGIDAS POR EL RETE, EL CÓDIGO NTC-2050 Y LAS NORMAS LOCALES EN SUS LINEAMIENTOS GENERALES.
5. ES RESPONSABILIDAD EXCLUSIVA DEL INSTALADOR DETALLARLAS, COMPLEMENTARLAS Y CUMPLIRLAS SEGUN LO DISPUESTO POR LA LEY.



© 2016 CDM Smith-INGESAM. Todos los derechos reservados. Reutilización de documentos: Documentos y diseños suministrados por el servicio profesional, incorporados en este documento, son propiedad de CDM Smith-INGESAM y EAB. No serán utilizados, ni total ni parcialmente, para cualquier otro proyecto sin autorización escrita de CDM Smith-INGESAM y/o EAB.

CDM Smith INGESAM CONTRATO DE CONSULTORIA No. 1-02-25500-0690-2011 DISEÑO: _____ REPRESENTANTE LEGAL O PROPIETARIO: ROBERT GAUDIS U.C. No. 3901 ME, USA	UNIÓN TEMPORAL CANOAS CONTRATO EMB No. 1-15-25500-0346-2012 REVISÓ: _____ APROBÓ: FERNANDO SILVA G. MAT. No. 0000001407LL	acueducto AGUA ALCANTARILLADO Y ASEO DE BOGOTÁ RECIBIÓ: ING. RENEALDO PULIDO REGISTRO. No. 3060 RECIBIÓ: ING. HUGO GÓMEZ REGISTRO. No. 3429	LOCALIZACIÓN: ESCALA 1: 25.000	SISTEMA DE REFERENCIA MAGNA SIRGAS: TIPO DE COORDENADAS PLANAS CARTESIANAS ORIGEN COORDENADAS BOGOTÁ D.C. VERTICE NP-13-B5-1 NORTE: 93744-534 m ESTE: 82666-481 m OOTA: 2552-58 metros COORDENADAS MEDIAS NORTE: 96250,0 m ESTE: 86500,0 m PLANCHA 1:10.000 246-A-2	MODIFICACIONES <table border="1"> <thead> <tr> <th>FECHA</th> <th>MODIFICACION</th> <th>NOMBRE ING. RESPONSABLE</th> <th>FIRMA</th> </tr> </thead> <tbody> <tr> <td> </td> <td> </td> <td> </td> <td> </td> </tr> </tbody> </table>	FECHA	MODIFICACION	NOMBRE ING. RESPONSABLE	FIRMA					acueducto AGUA ALCANTARILLADO Y ASEO DE BOGOTÁ GERENCIA CORPORATIVA DE SISTEMA MAESTRO DIRECCIÓN RED TRONCAL ALCANTARILLADO PLANO DE DISEÑO TRATAMIENTO DE AGUAS RESIDUALES	PTAR CANOAS/VEREDA CANOAS/MUNICIPIO DE SOACHA CONTIENE: P.11 DETALLES TÍPICOS CANALIZACIONES CAJAS, ACCESORIOS Y SOPORTES 1 DE 2	PROYECTO No.: _____ FECHA: AGOSTO/2016 PLANO No.: ED-00-002
					FECHA	MODIFICACION	NOMBRE ING. RESPONSABLE	FIRMA								
ESCALA: INDICADAS NOMBRE DEL ARCHIVO: ED0002NTD.DWG	ED-00-002															