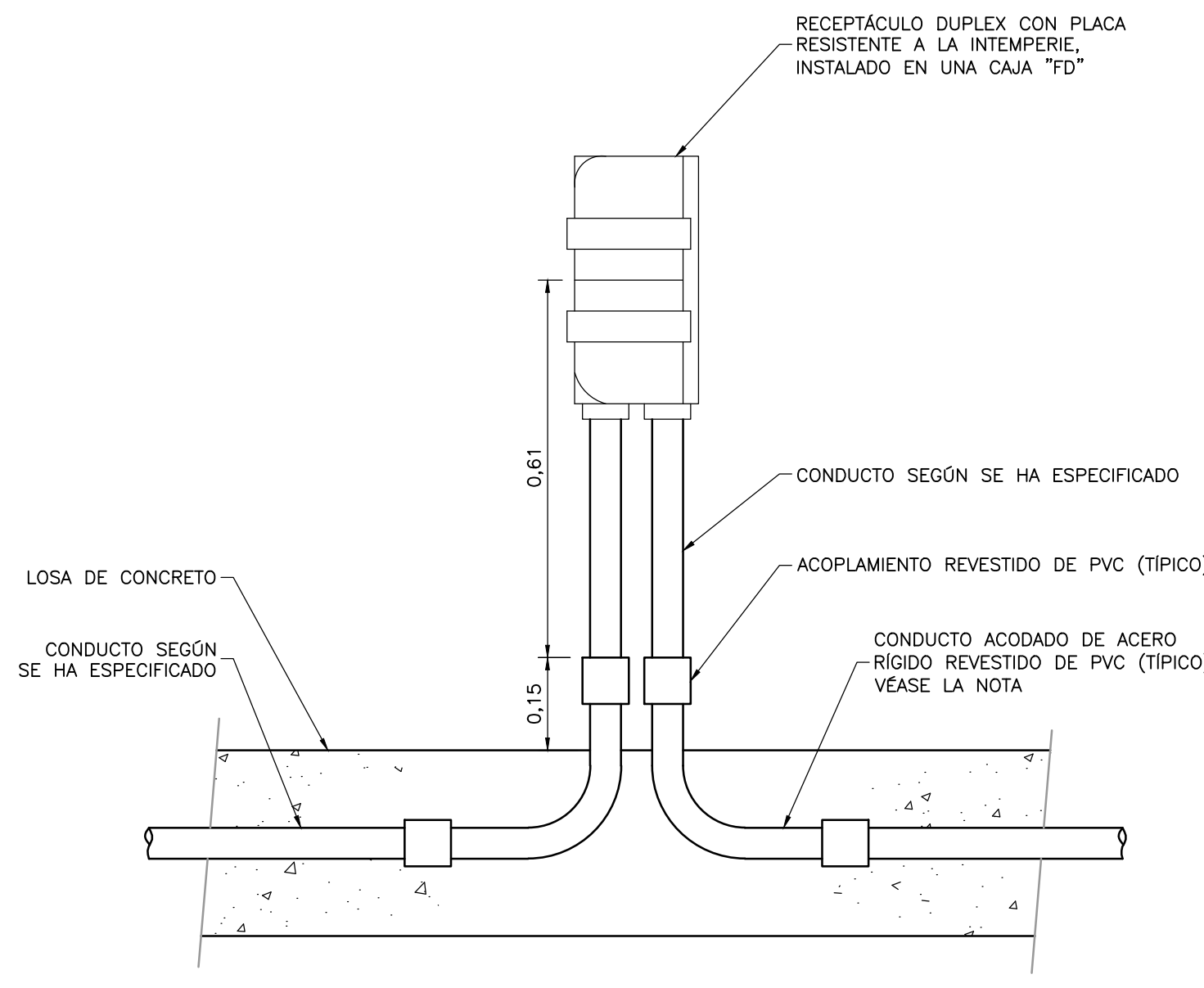


ESTANTE DE SOPORTE DE CABLES

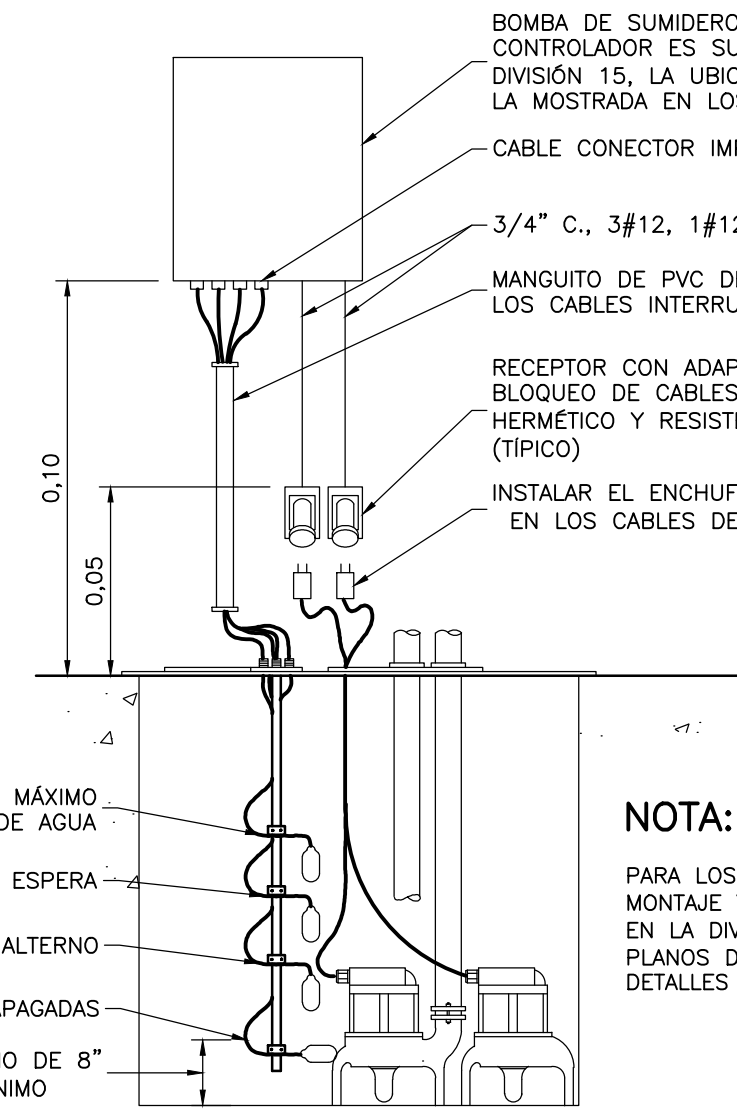
DETALLE A
1=10 ED-00-007



NOTA:
CODO QUE SERÁ CUBIERTO EN LA LOSA EN EL ÚLTIMO RECEPTÁCULO CONSECUTIVO (PARA SOPORTE).

RECEPTÁCULO MONTADO EN CUBIERTA

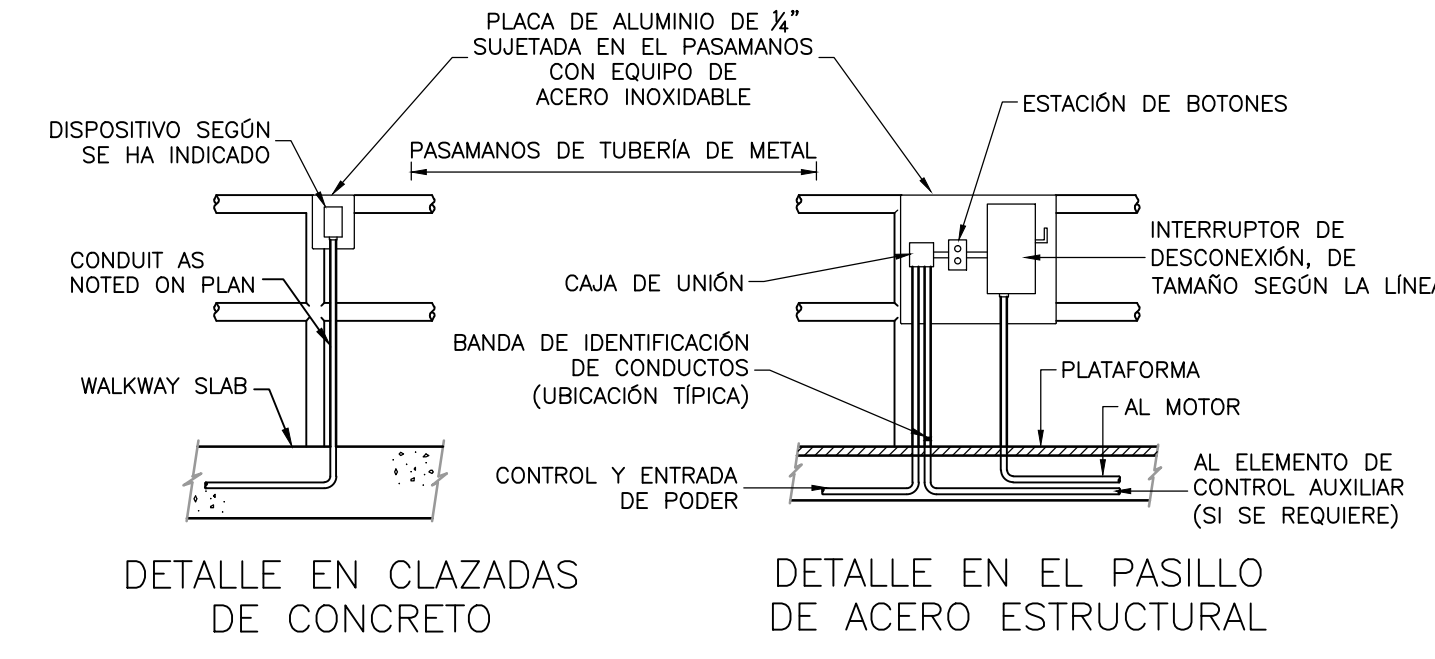
DETALLE B
1=10 ED-00-007



NOTA:
PARA LOS FLOTANTES, SOPORTES DE MONTAJE Y BOMBA(S), SUMINISTRADOS EN LA DIVISION 15, VEASE LOS PLANOS DE PLOMERIA PARA OBTENER DETALLES

INSTALACIÓN DE BOMBA DE SUMIDERO

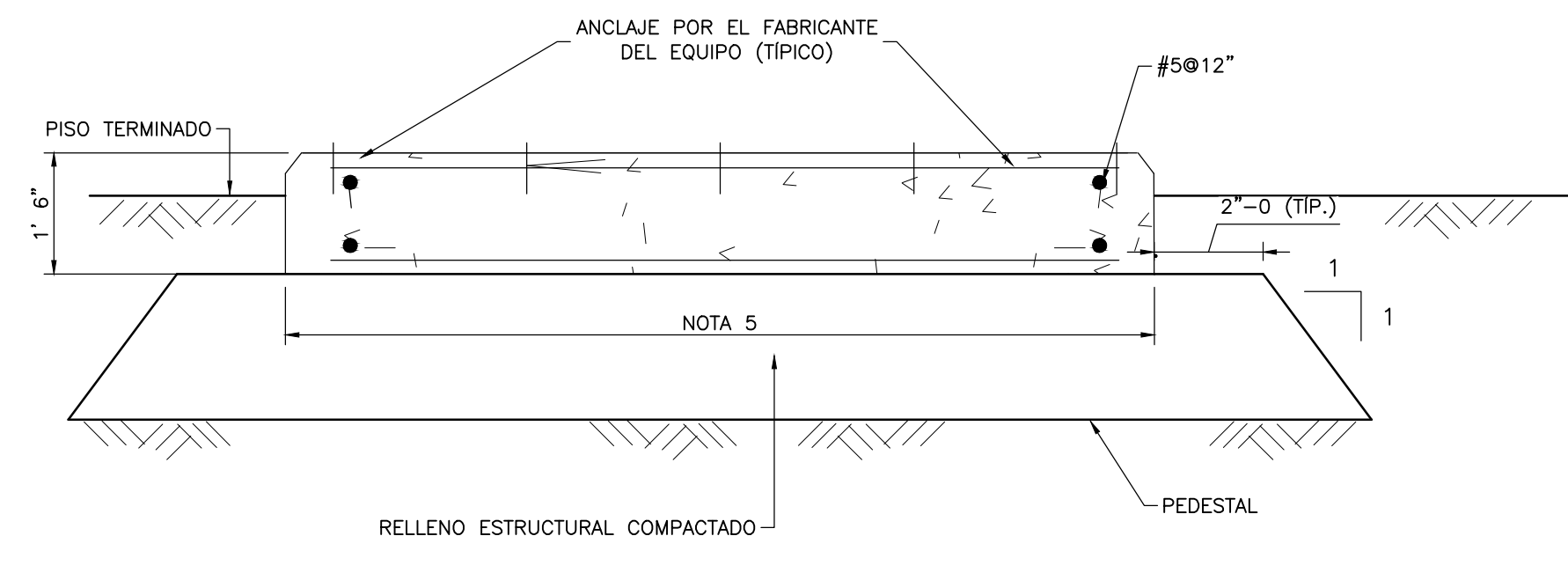
DETALLE C
1=2 ED-00-007



DETALLE EN CLAZADAS DE CONCRETO DETALLE EN EL PASILLO DE ACERO ESTRUCTURAL

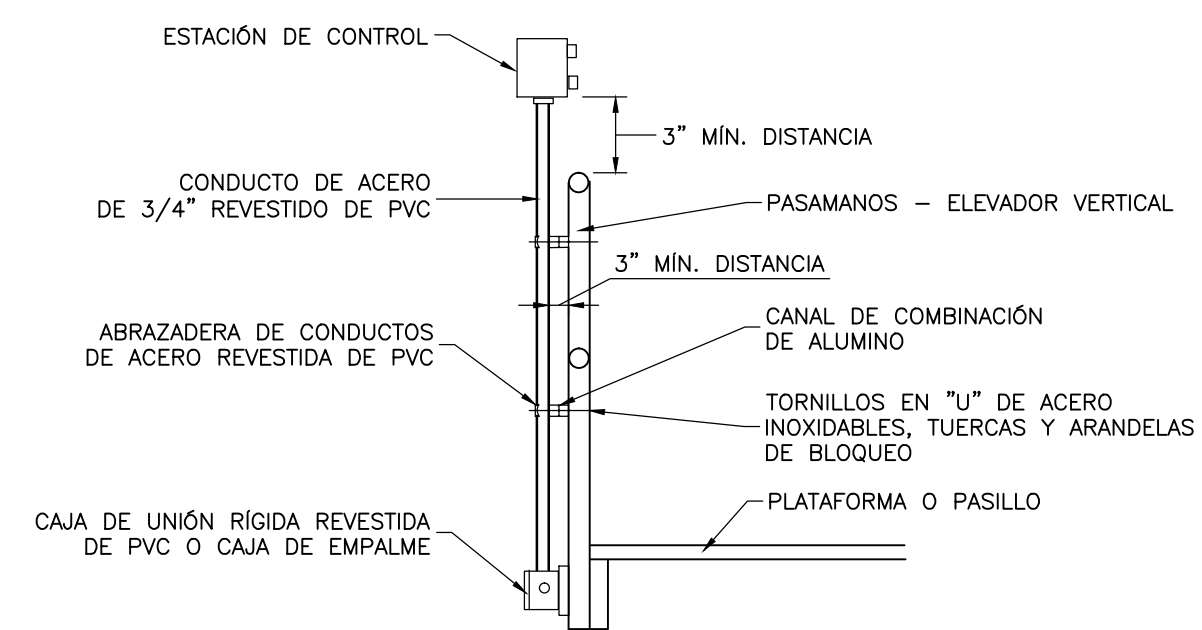
INSTALACIÓN DE EQUIPOS EN PARED

DETALLE D
1=25 ED-00-007

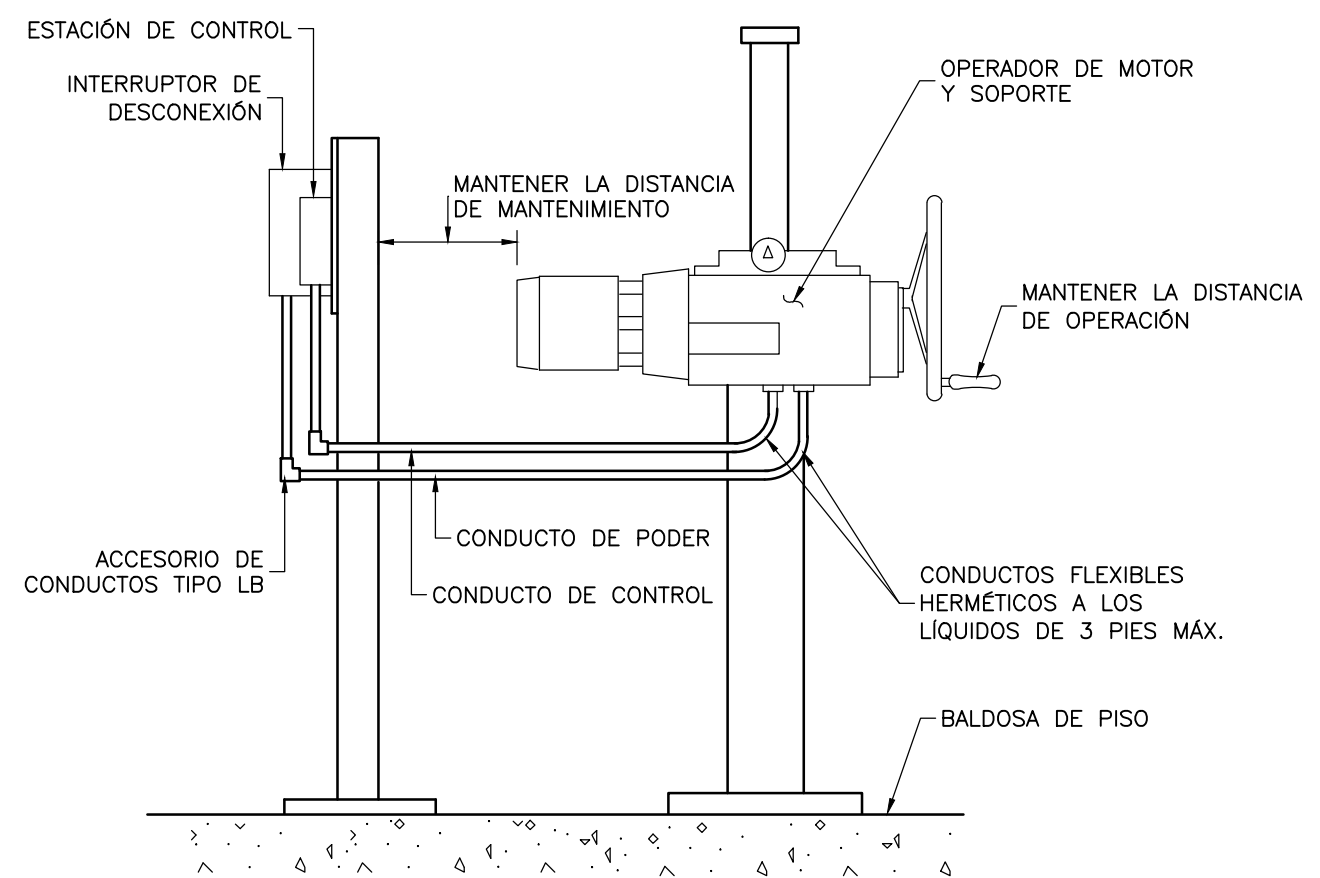


- NOTAS DE LA CAJA PEDESTAL
1. REMOVER TODOS LOS DEPÓSITOS ORGÁNICOS COMPRESIBLES Y REEMPLAZARLOS CON RELLENO ESTRUCTURAL DENTRO DE LOS LÍMITES MOSTRADOS Y EXTENDER EL RELLENO ESTRUCTURAL A 4'-0\"/>

CAJA PEDESTAL
DETALLE E
1=20 ED-00-007

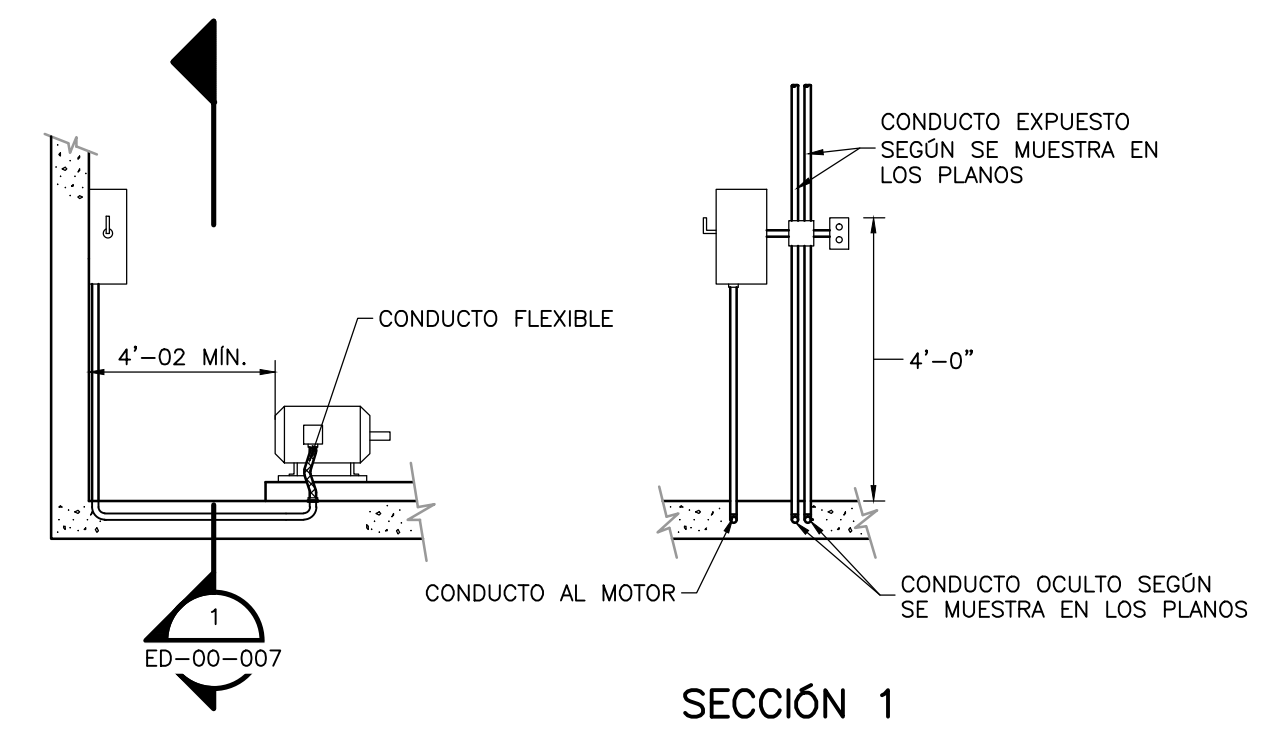


ESTACIÓN DE CONTROL INSTALADA EN PASAMANOS
DETALLE F
1=20 ED-00-007

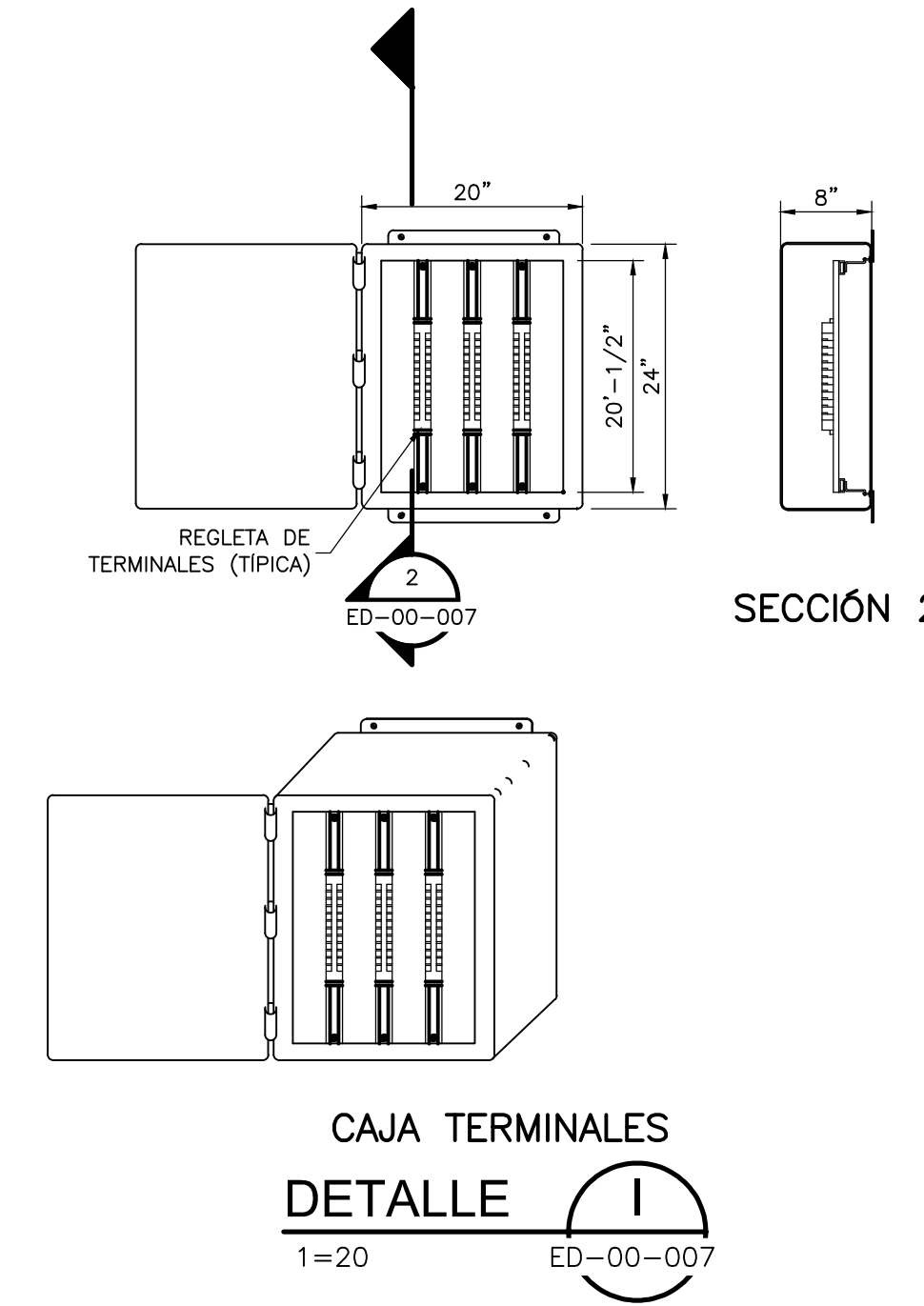


- NOTAS:
- ORIENTAR EL OPERADOR DEL MOTOR Y EL SOPORTE DE LA ESTACIÓN DE CONTROL SEGUN SE REQUIERA PARA:
 - PERMITIR EL ACCESO MANUAL DE LA RUEDA DE MANO DE LA COMPUERTA.
 - PERMITIR LA DISTANCIA DE MANTENIMIENTO PARA EL OPERADOR DEL MOTOR.
 - MINIMIZAR EL LARGO DEL CONDUCTO FLEXIBLE HERMÉTICO A LOS LÍQUIDOS.
- CONEXIÓN A LA COMPUERTA OPERADORA POR MOTOR

DETALLE G
1=25 ED-00-007

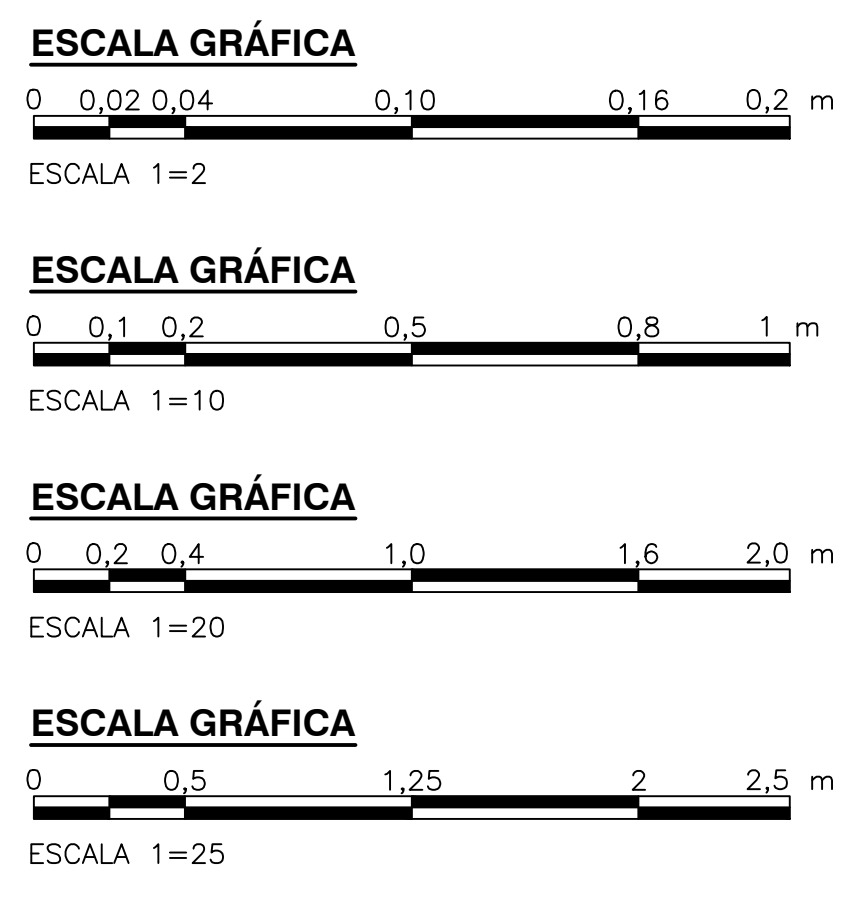


INSTALACIÓN DE EQUIPOS EN PARED
DETALLE H
1=20 ED-00-007



CAJA TERMINALES
DETALLE I
1=20 ED-00-007

- NOTAS GENERALES:
1. LA EJECUCIÓN DE ESTE PROYECTO REQUIERE EL CUMPLIMIENTO DE LAS NORMATIVIDADES APLICABLES DEL RETIE (REGLAMENTO TÉCNICO DE INSTALACIONES ELÉCTRICAS) Y DEL CEC (CÓDIGO ELÉCTRICO COLOMBIANO) NORMA NTC-2050, Y LAS NORMAS Y REGLAMENTOS DE CODENSA Y EL ACUEDUCTO, EN PARTICULAR SE DEBE CUMPLIR CON CERTIFICACIONES DE CONFORMIDAD DE PRODUCTOS, CONDICIONES DE INSTALACIONES APROPIADAS, DIRECCIÓN DE LA OBRA POR INGENIERO ELECTRICISTA O INGENIERO ELECTROMECÁNICO CON MATRÍCULA PROFESIONAL VIGENTE, CERTIFICACIÓN RETIE PARA ENERGIZAR.
 2. EL CONTRATISTA DEBE PROCURAR QUE NO SE PRESENTEN CRUCES O INTERSECCIONES CON OTRAS REDES O ACOMETIDAS SUBTERRÁNEAS EXISTENTES (ACUEDUCTO, GAS, ALCANTARILLADO, TEL., ETC.).
 3. LA EMPRESA COMERCIALIZADORA DE ENERGÍA NO ASUME RESPONSABILIDAD POR LA OMISIÓN EN EL CUMPLIMIENTO DE NORMAS LEGALES APLICABLES AL CASO POR PARTE DEL CONTRATISTA Y/O EL ACUEDUCTO.
 4. ESTE PROYECTO PARA SU EJECUCIÓN, DEBE CUMPLIR CON LOS ARTICULOS 49 Y 60 DEL DECRETO 2150/95, LEY 99/93, CON LAS NORMAS Y ESPECIFICACIONES VIGENTES DEL ACUEDUCTO DE BOGOTÁ.
 5. ESTE PLANO HA SIDO ELABORADO ATENDIENDO LAS NORMAS EXIGIDAS POR EL RETIE, EL CÓDIGO NTC-2050 Y LAS NORMAS LOCALES EN SUS LINEAMIENTOS GENERALES.
 6. ES RESPONSABILIDAD EXCLUSIVA DEL INSTALADOR DETALLARLAS, COMPLEMENTARLAS Y CUMPLIRLAS SEGUN LO DISPUESTO POR LA LEY.



©2016 CDM Smith-INGESAM. Todos los derechos reservados. Reutilización de documentos: Documentos y diseños suministrados por el servicio profesional, incorporados en este documento, son propiedad de CDM Smith-INGESAM y EAB. No serán utilizados, ni total ni parcialmente, para cualquier otro proyecto sin autorización escrita de CDM Smith-INGESAM y/o EAB.

 CONTRATO DE CONSULTORIA No. 1-02-25500-0690-2011 REPRESENTANTE LEGAL O PROPIETARIO: ROBERT GAUDES, LIC. No. 3901 ME, USA	UNIÓN TEMPORAL CANOAS CONTRATO EMB No. 1-15-25500-0946-2012 REVISÓ: FERNANDO SILVA G. MAT. No. 0000001407XLL APROBÓ:	 AGUA ALCANTARILLADO Y ASEO DE BOGOTÁ RECIBIÓ: ING. RENALDO RUILO, REGISTRO No. 3060 RECIBIÓ: ING. HUGO GÓMEZ, REGISTRO No. 3429	 LOCALIZACIÓN Y PLANO DE OBRAS ESCALA 1:25,000	SISTEMA DE REFERENCIA MAGNA SIRGAS TIPO DE COORDENADAS PLANAS CARTESIANAS ORIGEN COORDENADAS BOGOTÁ D.C. VERTICE NP-13-B5-1 NORTE: 93764.534 m ESTE: 82666.481 m COTA: 2552.58 msnnm COORDENADAS MEDIAS NORTE: 96250.0 m ESTE: 86500.0 m PLANCHA 1:10,000, 246-A-2	MODIFICACIONES FECHA MODIFICACION NOMBRE ING. RESPONSABLE FIRMA	 AGUA ALCANTARILLADO Y ASEO DE BOGOTÁ GERENCIA CORPORATIVA DE SISTEMA MAESTRO DIRECCIÓN RED TRONCAL ALCANTARILLADO PLANO DE DISEÑO TRATAMIENTO DE AGUAS RESIDUALES	PTAR CANOAS/VEREDA CANOAS/MUNICIPIO DE SOACHA CONTIENE: P.11 DETALLES TÍPICOS EQUIPOS VARIOS 1 DE 2 ESCALA: INDICADAS NOMBRE DEL ARCHIVO: ED0007NTOT.DWG	PROYECTO No.: FECHA: AGOSTO/2016 PLANO No.: ED-00-007
					ENTREGA 100% - VÁLIDO PARA CONSTRUCCIÓN			