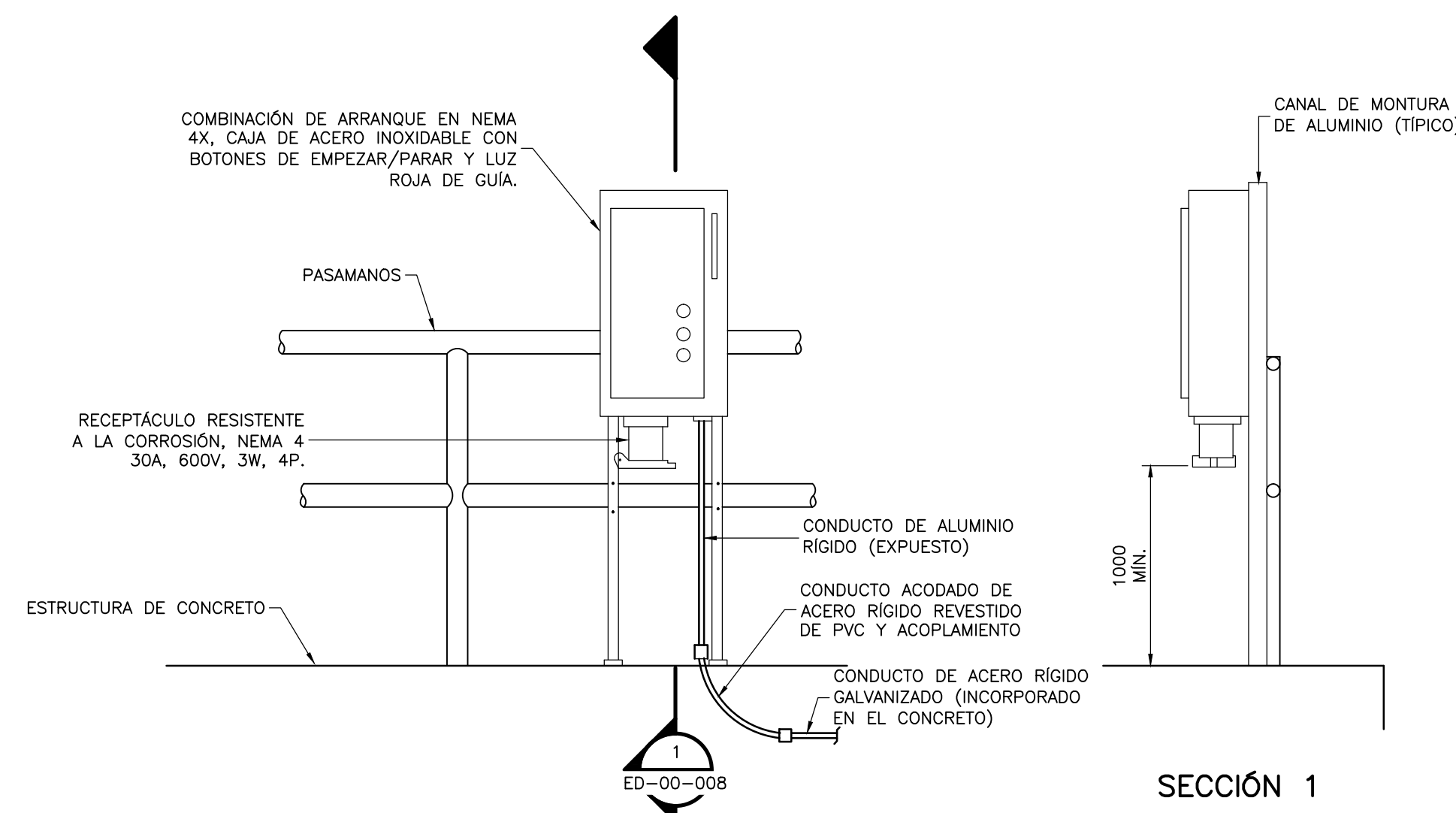


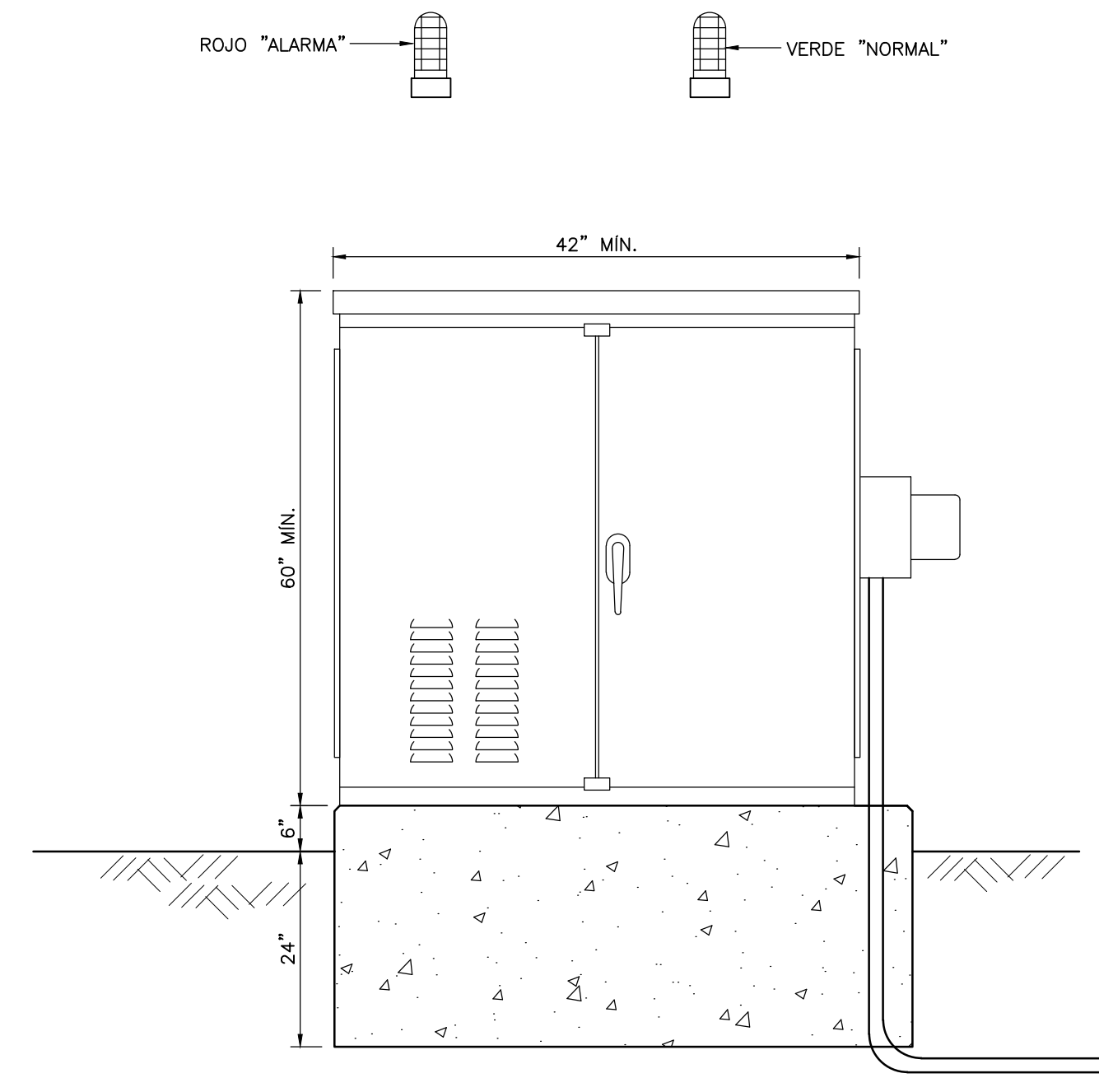
NOTAS GENERALES:

1. LA EJECUCIÓN DE ESTE PROYECTO REQUIERE EL CUMPLIMIENTO DE LAS NORMATIVIDADES APLICABLES DEL RETIE (REGLAMENTO TÉCNICO DE INSTALACIONES ELÉCTRICAS) Y DEL CEC (CÓDIGO ELÉCTRICO COLOMBIANO) NORMA NTC-2050, Y LAS NORMAS Y REGLAMENTOS DE CODENSA Y EL ACUEDUCTO, EN PARTICULAR SE DEBE CUMPLIR CON CERTIFICACIONES DE CONFORMIDAD DE PRODUCTOS, CONDICIONES DE INSTALACIONES APROPIADAS. DIRECCIÓN DE LA OBRA POR INGENIERO ELECTRICISTA O INGENIERO ELECTROMECÁNICO CON MATRÍCULA PROFESIONAL VIGENTE. CERTIFICACIÓN RETIE PARA ENERGIZAR.
2. EL CONTRATISTA DEBE PROCURAR QUE NO SE PRESENTEN CRUCES O INTERSECCIONES CON OTRAS REDES O ACOMETIDAS SUBTERRÁNEAS EXISTENTES (ACUEDUCTO, GAS, ALCANTARILLADO, TELF., ETC...).
3. LA EMPRESA COMERCIALIZADORA DE ENERGÍA NO ASUME RESPONSABILIDAD POR LA OMSIÓN EN EL CUMPLIMIENTO DE NORMAS LEGALES APLICABLES AL CASO POR PARTE DEL CONTRATISTA Y/O EL ACUEDUCTO.
4. ESTE PROYECTO PARA SU EJECUCIÓN, DEBE CUMPLIR CON LOS ARTICULOS 49 Y 60 DEL DECRETO 2150/95, LEY 99/93, CON LAS NORMAS Y ESPECIFICACIONES VIGENTES DEL ACUEDUCTO DE BOGOTÁ.
5. ESTE PLANO HA SIDO ELABORADO ATENDIENDO LAS NORMAS EXIGIDAS POR EL RETIE, EL CÓDIGO NTC-2050 Y LAS NORMAS LOCALES EN SUS LINEAMIENTOS GENERALES.
6. ES RESPONSABILIDAD EXCLUSIVA DEL INSTALADOR DETALLARLAS, COMPLEMENTARLAS Y CUMPLIRLAS SEGÚN LO DISPUESTO POR LA LEY.



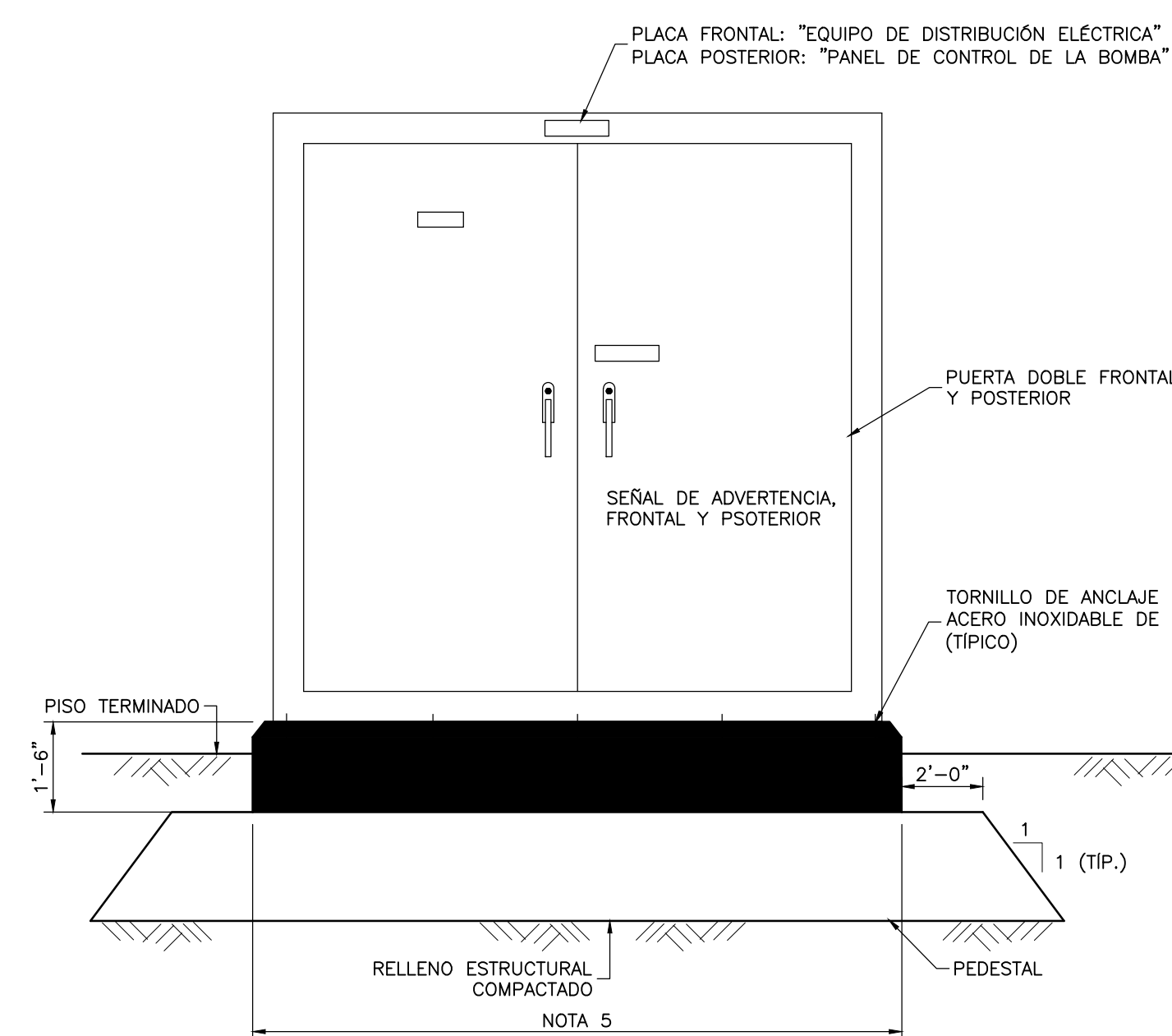
BOMBAS SUMERGIBLES, ARRANCADOR Y SALIDA

DETALLE A
1=20 ED-00-008



PEDESTAL DE SERVICIO

DETALLE B
1=20 ED-00-008

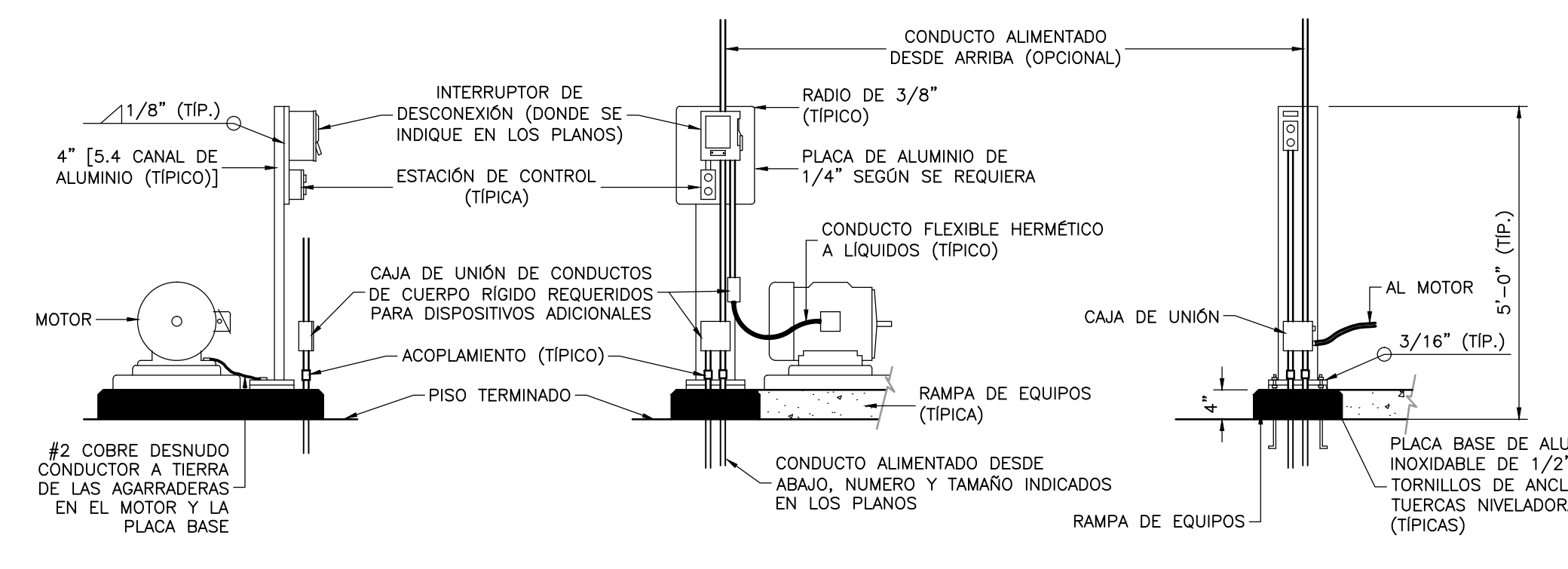


NOTAS DE LA CAJA DE PEDESTAL:

1. REMOVER TODOS LOS DEPÓSITOS ORGÁNICOS COMPRESIBLES Y REEMPLAZAR CON RELLENO ESTRUCTURAL DENTRO DE LOS LÍMITES MOSTRADOS Y EXTENDER EL RELLENO ESTRUCTURAL A 4"-6" BAJO EL NIVEL (MÍNIMO).
2. PROPORCIONAR 3" DE COBERTURA LIMPÍA POR ENCIMA DE LOS REFUERZOS PARA FUNDIR EL CONCRETO CONTRA EL SUELO, Y 2" EN CUALQUIERA OTRA UBICACIÓN.
3. PROPORCIONAR BISEL DE 3/4" EN LAS ESQUINAS EXPUESTAS.
4. RESISTENCIA MÍNIMA DEL CONCRETO A LOS 28 DÍAS: 4000 PSI.
5. LAS DIMENSIONES DEBERÁN SER COMBINADAS POR EL CONTRATISTA CON EQUIPOS APROBADOS.
6. PROPORCIONAR UNA CUBIERTA DE PIEDRA MOLIDA DE 1 1/2" (3" DE MÍNIMA PROFUNDIDAD) EN EL TERRENO EXPUESTO DENTRO DE LOS LÍMITES DE LA CERCA (CUANDO SE PROVEA).

VISTA FRONTAL Y POSTERIOR DE LA ELEVACIÓN EXTERIOR

DETALLE C
1=25 ED-00-008



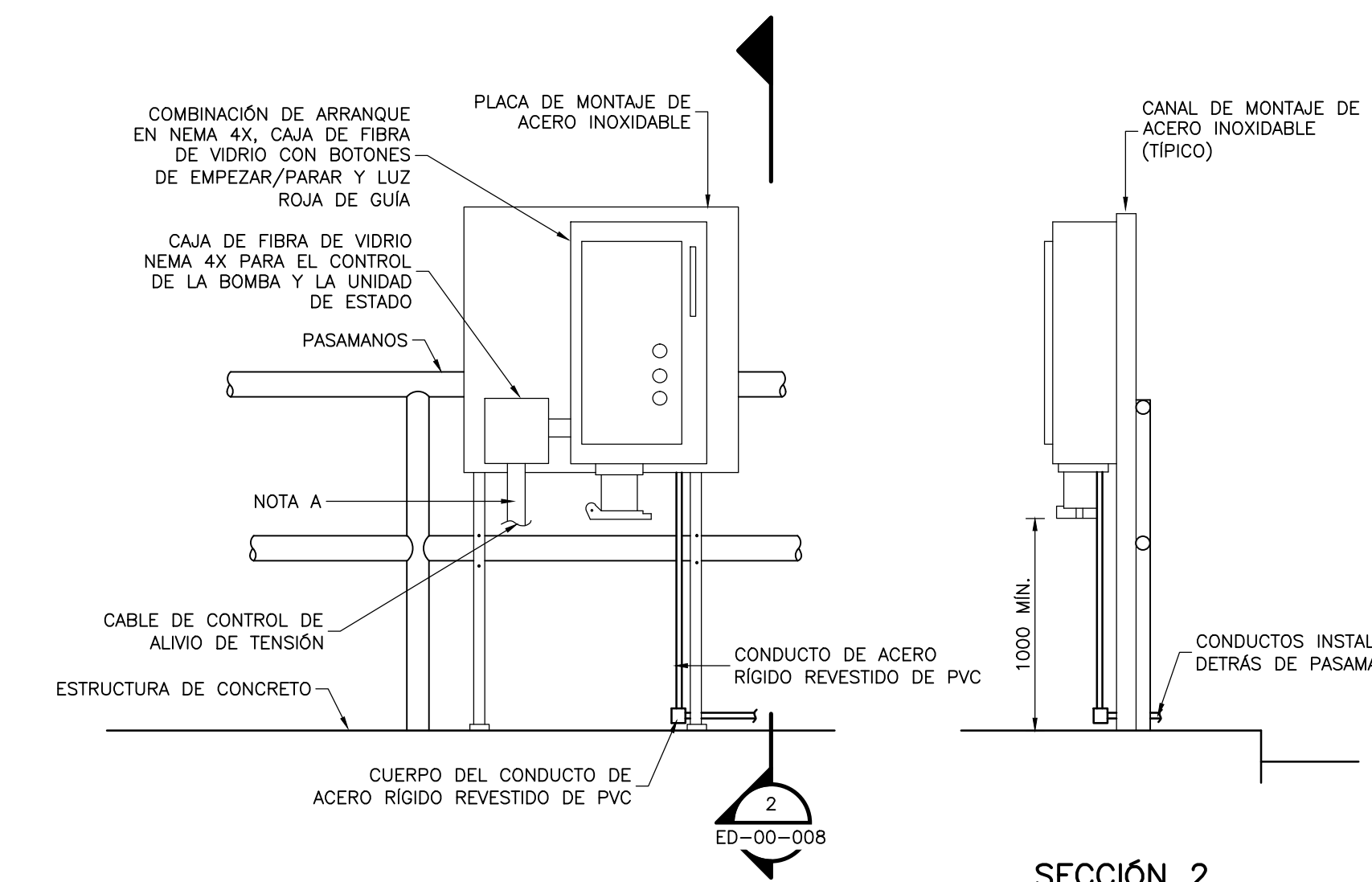
VISTA FINAL

VISTA LATERAL

ALTERNATIVA (NO DESCONECTAR)

INSTALACIÓN TÍPICA DE MOTOR

DETALLE D
1=25 ED-00-008

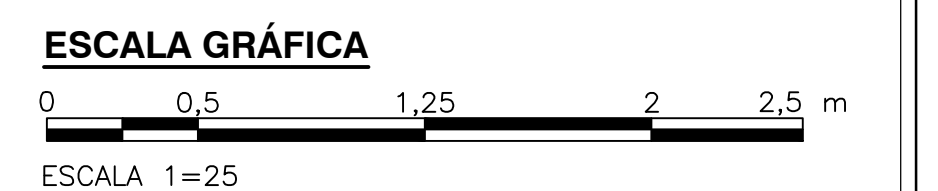


NOTAS:

1. RECEPTÁCULO DE MOTOR ROMPEDOR DE CIRCUITOS DE TRABAJO PESADO DE 30A, 600 VAC, 3W, 4P, DE CONSTRUCCIÓN RESISTENTE A LA CORROSIÓN CON RESORTE DE PUERTA PARA USO DE UBICACIONES HÚMEDAS/MOJADAS. (PROPORCIONAR ENCHUFE ADECUADO).

INSTALACIÓN DE BOMBAS DE SUMIDERO

DETALLE E
1=20 ED-00-008



©2016 CDM Smith-INGESAM. Todos los derechos reservados. Reutilización de documentos: Documentos y diseños suministrados por el servicio profesional, incorporados en este documento, son propiedad de CDM Smith-INGESAM y EAB. No serán utilizados, ni total ni parcialmente, para cualquier otro proyecto sin autorización escrita de CDM Smith-INGESAM y/o EAB.

| CDM Smith CONTRATO DE CONSULTORIA No. 1-02-25500-0600-2011 DISEÑO: _____ REPRESENTANTE LEGAL O PROPIETARIO: ROBERT GAUDIN, U.C. No. 3901 ME, USA | UNIÓN TEMPORAL CANOAS CONTRATO EMB No. 1-15-25500-0346-2012 REVISÓ: _____ APROBÓ: FERNANDO SILVA G. MAT. No. 0000001407XLL | acueducto AGUA ALCANTARILLADO Y ASEO DE BOGOTÁ RECIBIÓ: ING. RENALDO PULIDO, REGISTRO No. 3060 RECIBIÓ: ING. HUGO GÓMEZ, REGISTRO No. 3429 | LOCALIZACIÓN: _____ ESCALA 1:25,000 (PRO) | SISTEMA DE REFERENCIA: MAGNA SIRGAS TIPO DE COORDENADAS: PLANAS CARTESIANAS ORIGEN COORDENADAS: BOGOTÁ D.C. VERTICE NP-13-B5-1 NORTE: 93744.534 m ESTE: 82666.481 m ORIENTACIÓN: 255.58 m COORDENADAS MEDIAS NORTE: 96250.0 m ESTE: 86500.0 m PLANCHA: 1:10,000 246-A-2 | MODIFICACIONES <table border="1"> <thead> <tr> <th>FECHA</th> <th>MODIFICACIÓN</th> <th>NOMBRE ING. RESPONSABLE</th> <th>FIRMA</th> </tr> </thead> <tbody> <tr> <td> </td> <td> </td> <td> </td> <td> </td> </tr> </tbody> </table> | | | FECHA | MODIFICACIÓN | NOMBRE ING. RESPONSABLE | FIRMA | | | | | acueducto AGUA ALCANTARILLADO Y ASEO DE BOGOTÁ GERENCIA CORPORATIVA DE SISTEMA MAESTRO DIRECCIÓN RED TRONCAL ALCANTARILLADO PLANO DE DISEÑO TRATAMIENTO DE AGUAS RESIDUALES | PTAR CANOAS/VEREDA CANOAS/MUNICIPIO DE SOACHA CONTIENE: P.11 DETALLES TÍPICOS EQUIPOS VARIOS 2 DE 2 | PROYECTO No.: _____ FECHA: AGOSTO/2016 PLANO No.: _____ ED-00-008 |
|--|--|--|--|---|--|--------------|-------------------------|-------|--------------|-------------------------|-------|--|--|--|--|--|--|--|
| | | | | | FECHA | MODIFICACIÓN | NOMBRE ING. RESPONSABLE | FIRMA | | | | | | | | | | |
| | | | | | | | | | | | | | | | | | | |
| ESCALA: INDICADAS NOMBRE DEL ARCHIVO: ED0007NTDT.DWG | ESCALA: 1=20 | | | | | | | | | | | | | | | | | |