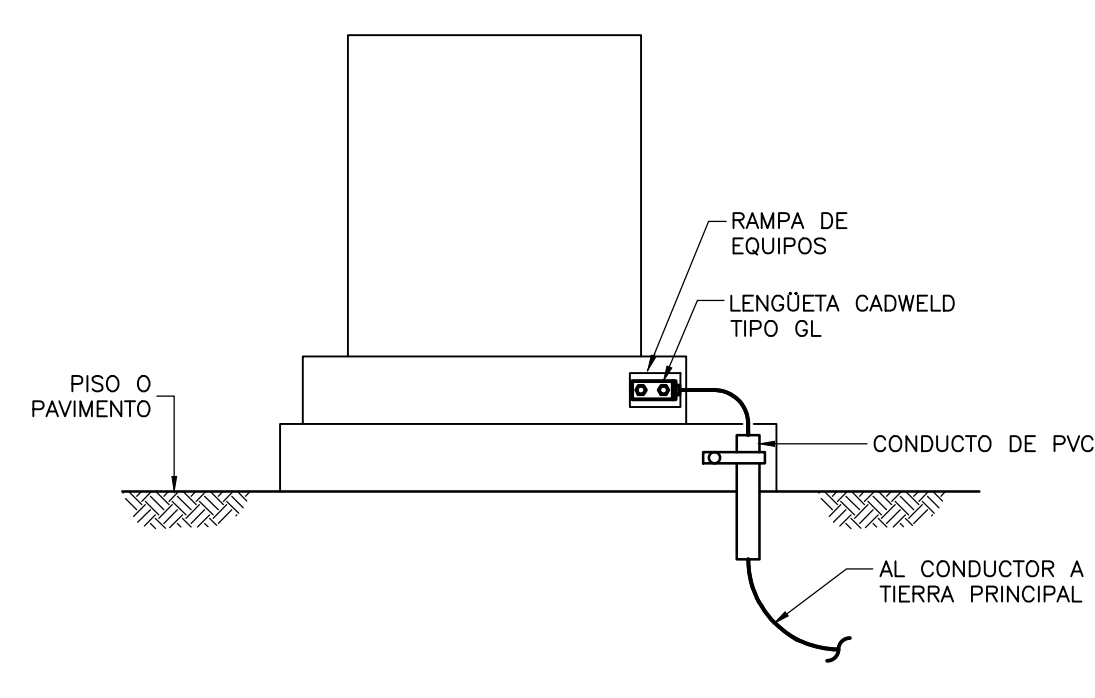


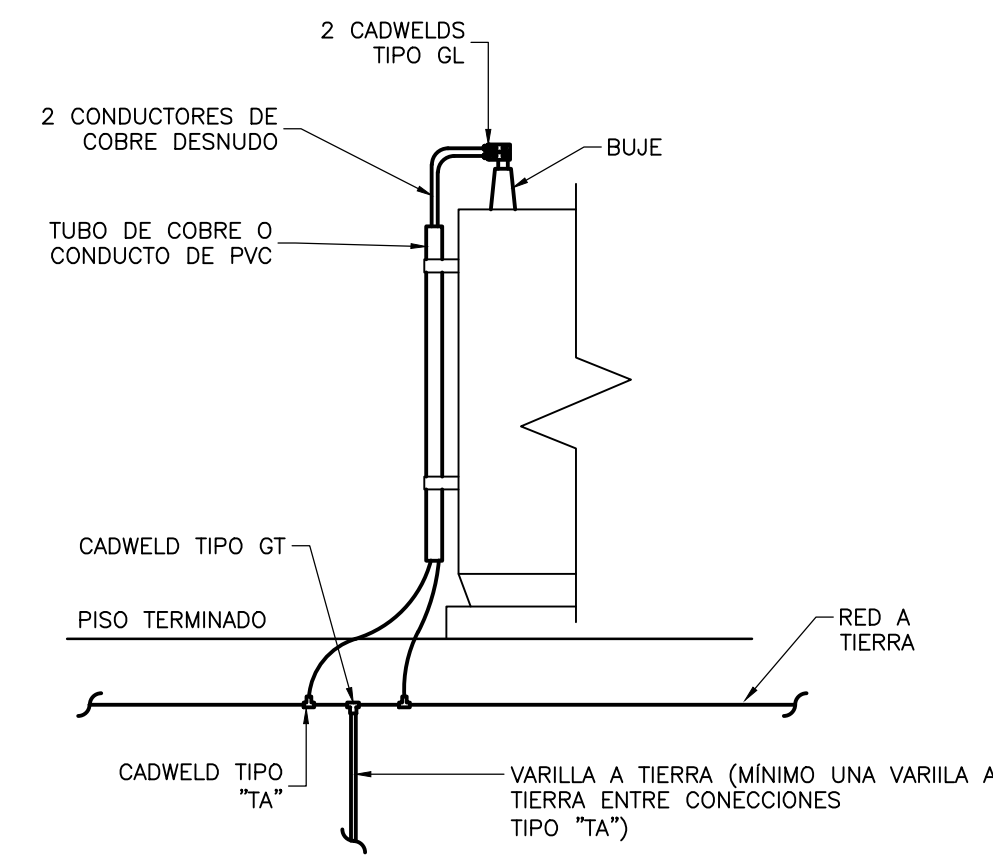
CONEXIÓN A TIERRA DE UNA COLUMNA DEL EDIFICIO

DETALLE A
NTS ED-00-013



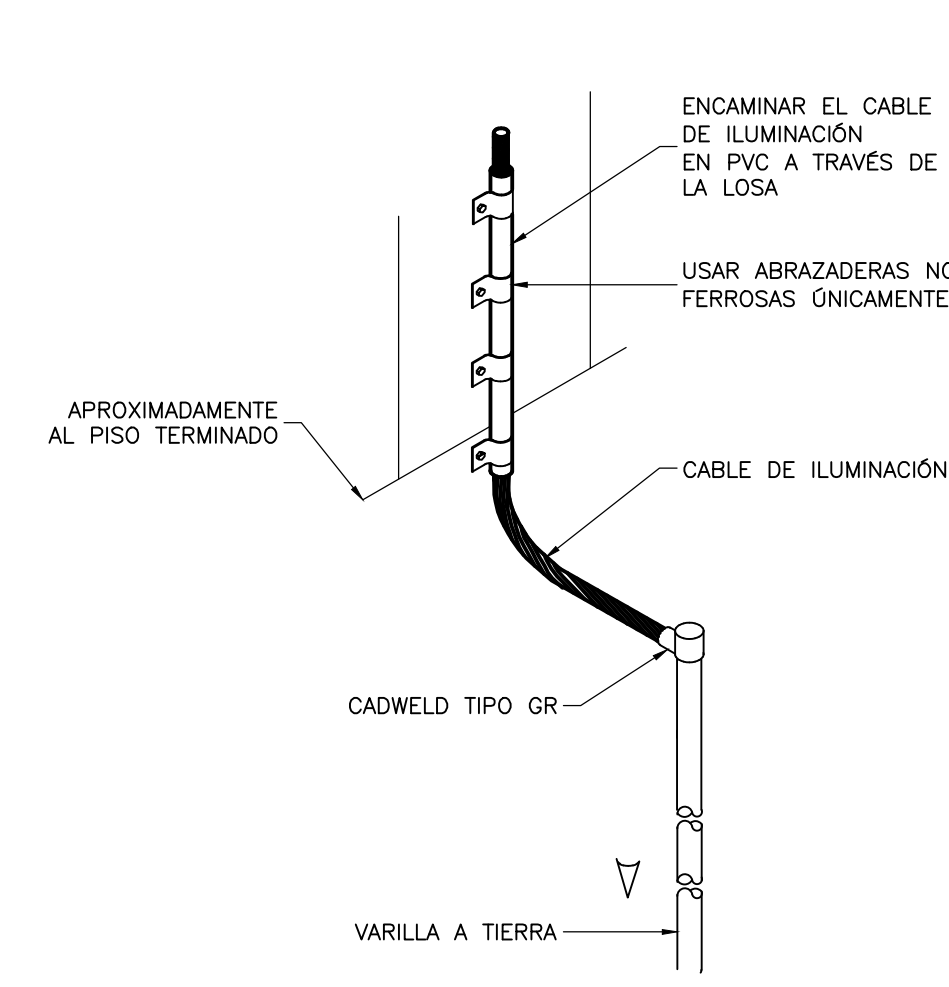
EQUIPO A TIERRA MONTADO EN UNA RAMPA

DETALLE B
NTS ED-00-013



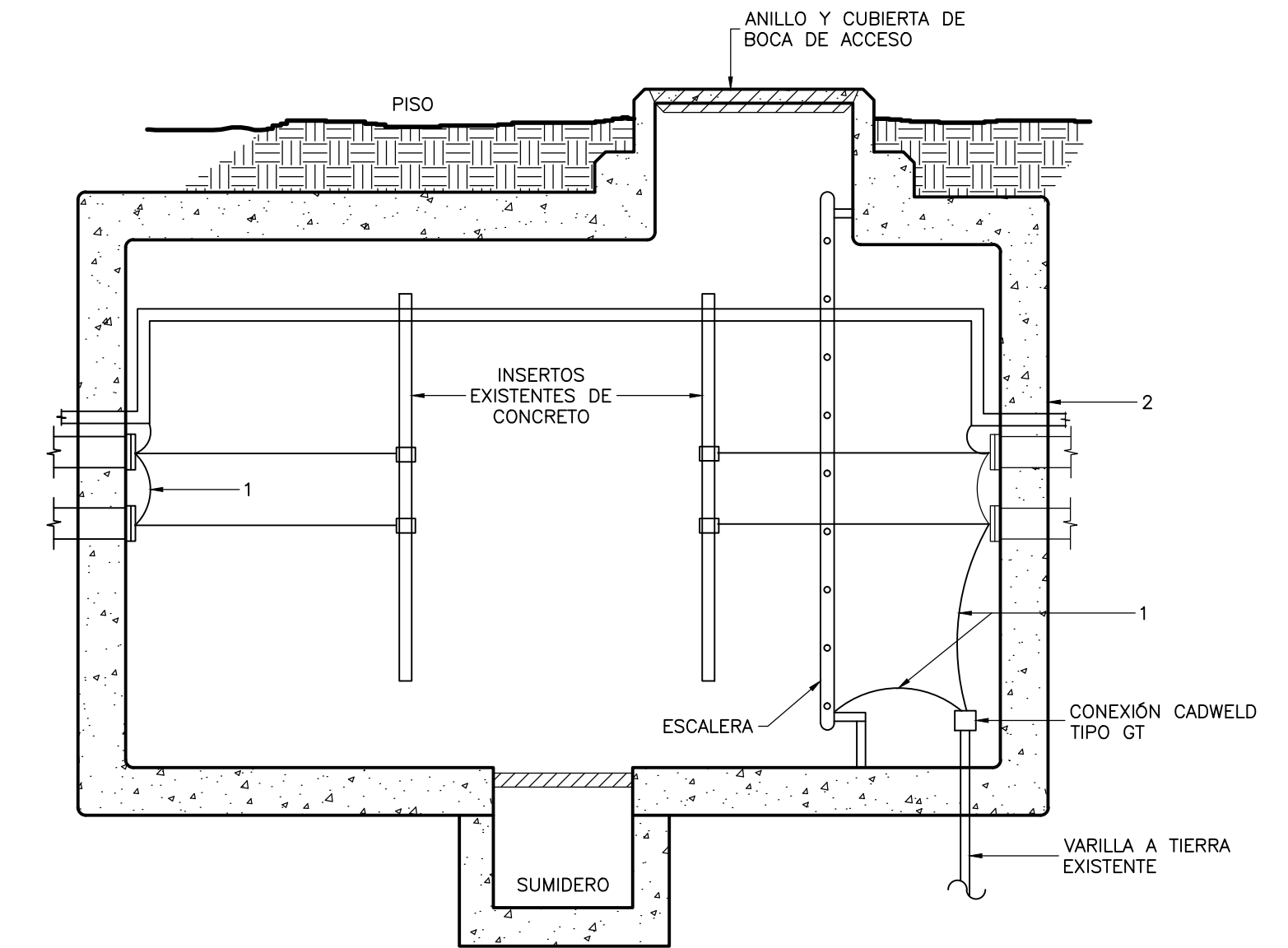
DETALLES DE BUJE A TIERRA

DETALLE C
NTS ED-00-013



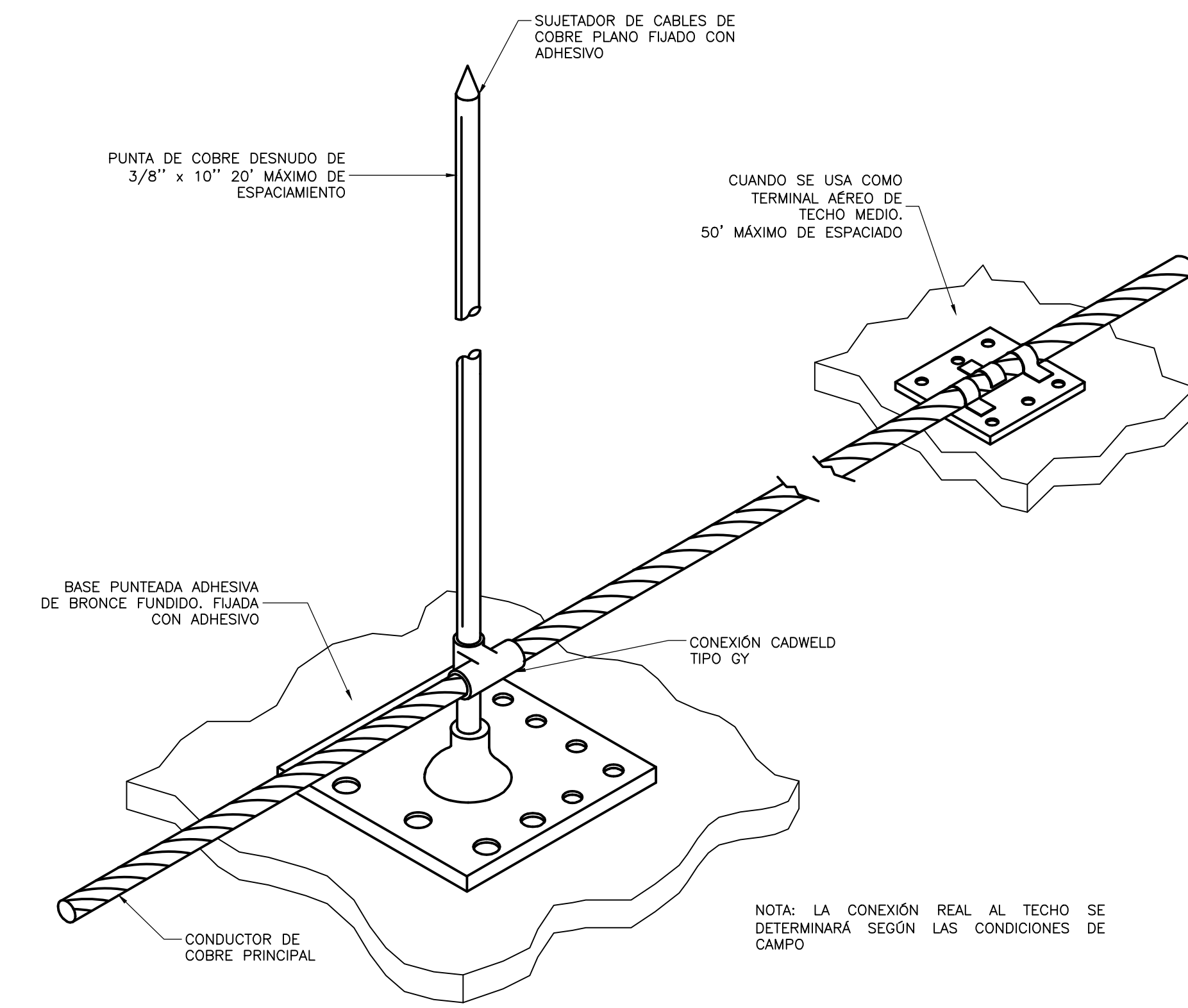
TERMINAL A TIERRA Y CARGA A TIERRA

DETALLE D
NTS ED-00-013

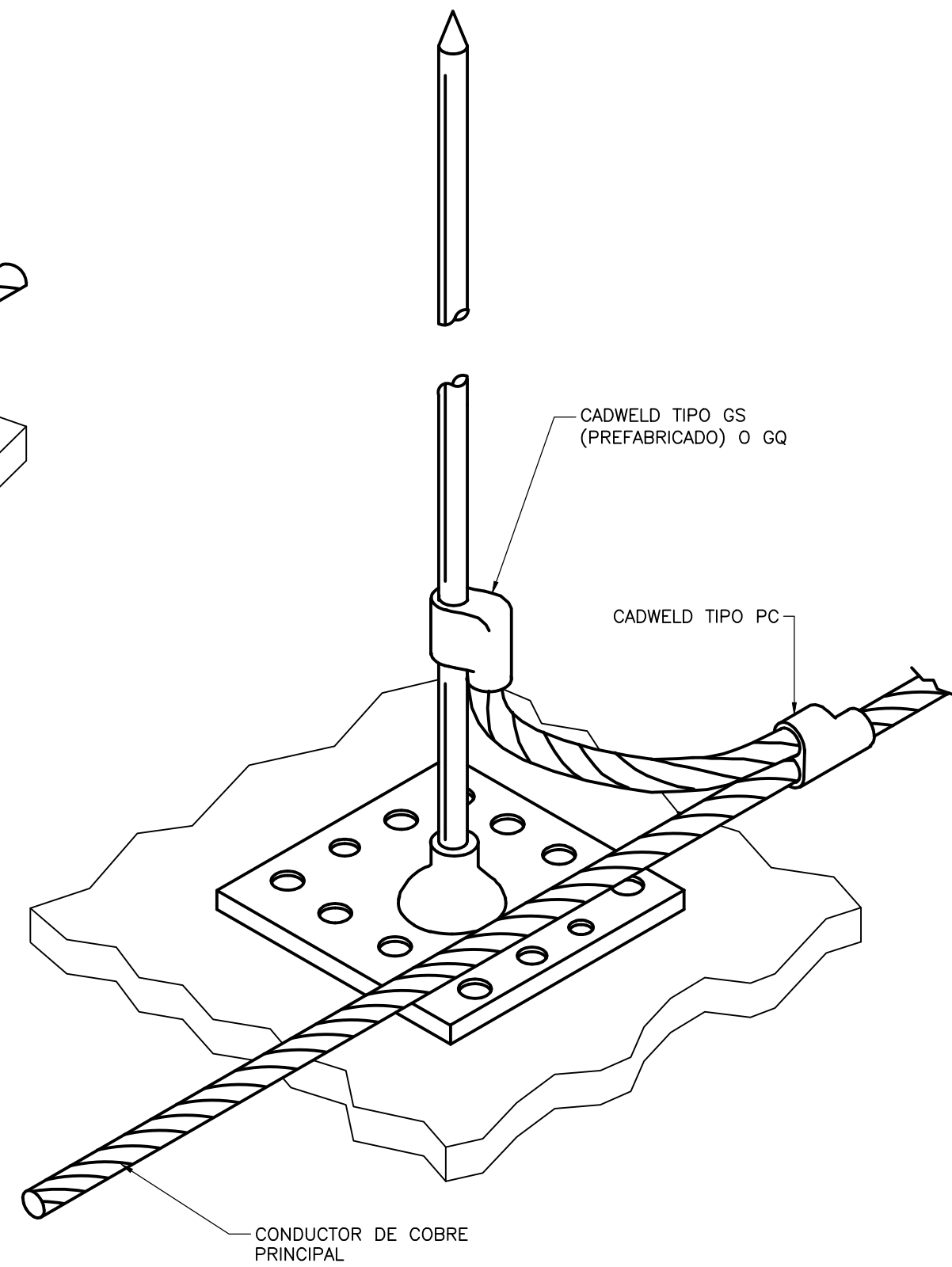


CONEXIÓN A TIERRA DE BOCA DE ACCESO

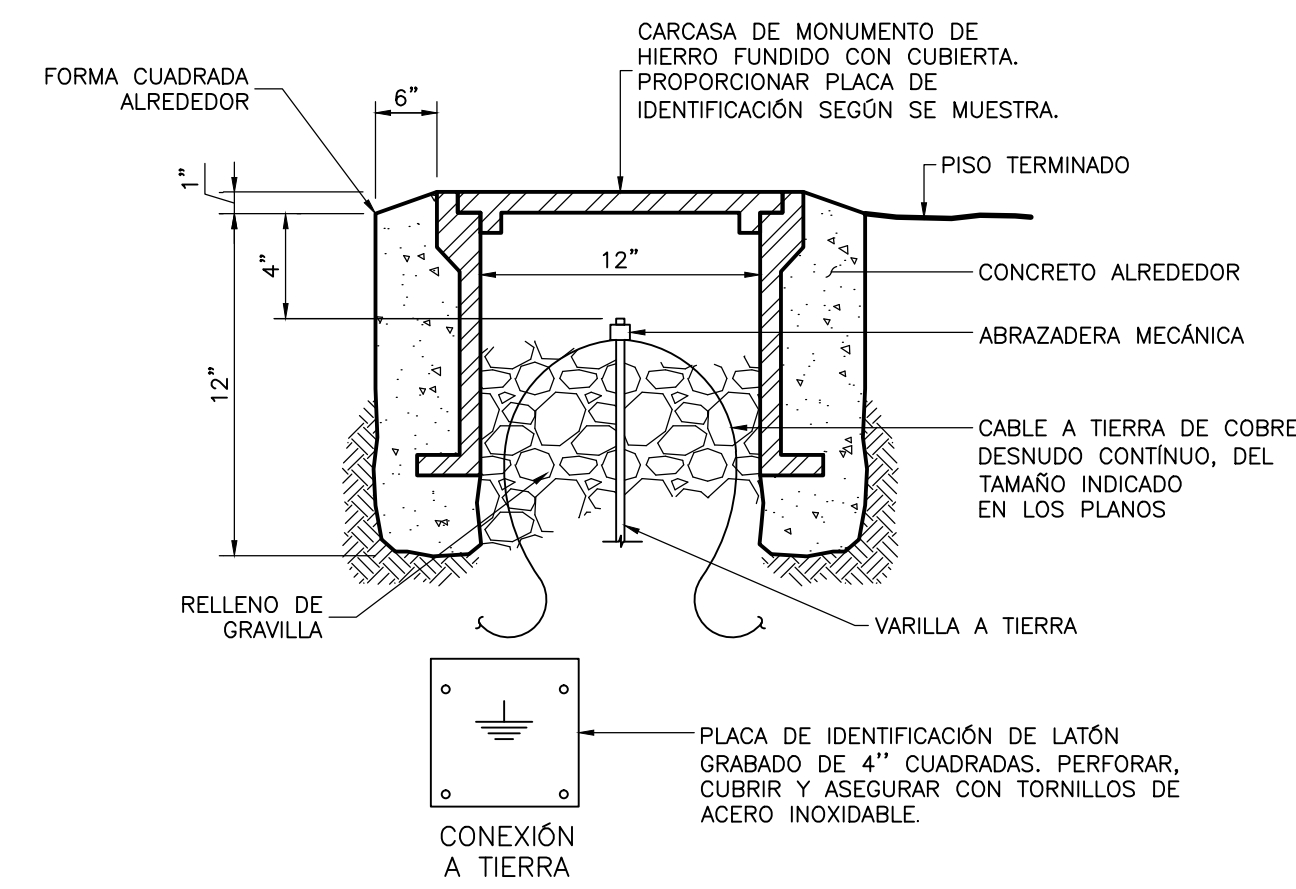
DETALLE E
NTS ED-00-013



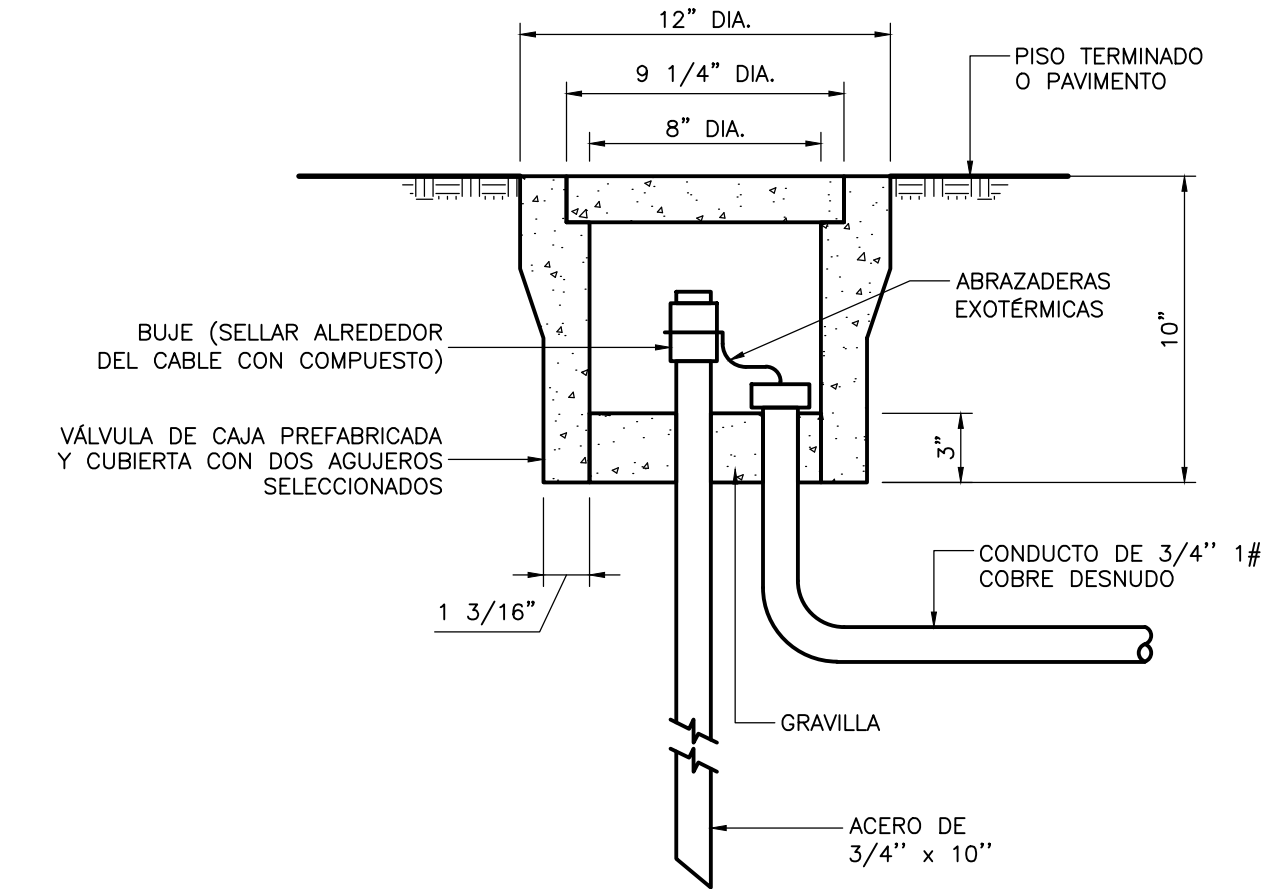
CONEXIONES DE TERMINALES AÉREOS
DETALLE F
NTS ED-00-013



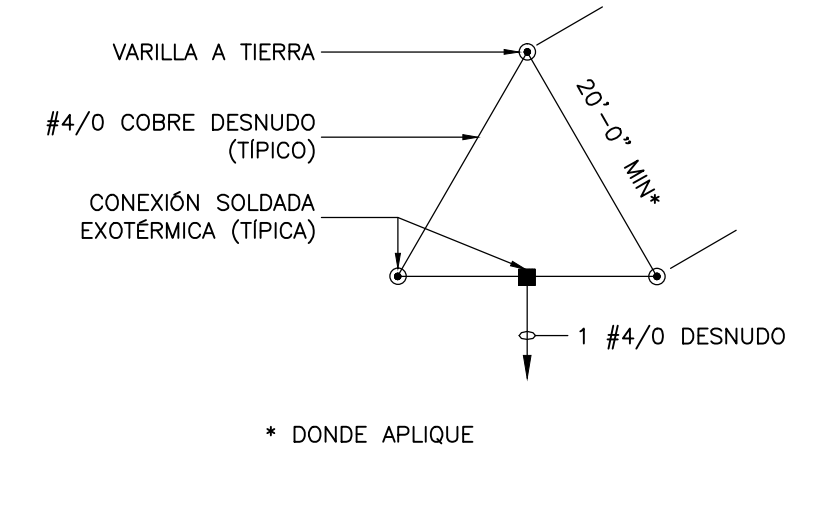
MÉTODO ALTERNATIVO



POZO DE PRUEBA DE VARILLA A TIERRA
DETALLE G
NTS ED-00-013



VARILLA A TIERRA
DETALLE H
NTS ED-00-013



RED A TIERRA
DETALLE I
NTS ED-00-013

NOTA:
1. LAS DIMENSIONES MOSTRADAS SON LOS REQUISITOS MÍNIMOS

©2016 CDM Smith-INGESAM. Todos los derechos reservados. Reutilización de documentos: Documentos y diseños suministrados por el servicio profesional, incorporados en este documento, son propiedad de CDM Smith-INGESAM y EAB. No serán utilizados, ni total ni parcialmente, para cualquier otro proyecto sin autorización escrita de CDM Smith-INGESAM y/o EAB.

CDM Smith **INGESAM**
CONTRATO DE CONSULTORIA No. 1-02-25500-0690-2011

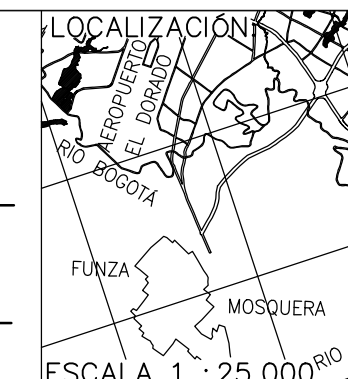
DISÑO: _____
REVISÓ: _____
REPRESENTANTE LEGAL O PROPIETARIO: ROBERT GAUDES U.C. No. 3901 ME, USA

UNIÓN TEMPORAL CANOAS
CONTRATO EMB No. 1-15-25500-0946-2012

REVISÓ: _____
APROBÓ: FERNANDO SILVA G. MAT. No. 0000001407LL

acueducto
AGUA ALCANTARILLADO Y ASEO DE BOGOTÁ

RECIBÍO: ING. RENE ALDINO REGISTRO. No. 3060
RECIBÍO: ING. HUGO GÓMEZ REGISTRO. No. 3429



LOCALIZACIÓN: BOGOTÁ, COLOMBIA
MURA: _____
FRANJA: _____
MISQUERA: _____
BALSAJA: _____
BOGOTÁ E

ESCALA 1:25,000

SISTEMA DE REFERENCIA: MADRID, SIRGAS
TIPO DE COORDENADAS: PLANAS CARTESIANAS
ORIGEN COORDENADAS: BOGOTÁ D.C.
VERTICE NP-13-B5-1
NORTE: 9374-934 m
ESTE: 8266-481 m
COTA: 2552.98 msnnm
COORDENADAS MEDIAS
NORTE: 96250.0 m
ESTE: 86500.0 m
PLANCHA: 1:10,000, 246-19-A-2

MODIFICACIONES		FECHA	MODIFICACION	NOMBRE ING. RESPONSABLE	FIRMA

acueducto
AGUA ALCANTARILLADO Y ASEO DE BOGOTÁ
GERENCIA CORPORATIVA DE SISTEMA MAESTRO
DIRECCIÓN RED TRONCAL ALCANTARILLADO
PLANO DE DISEÑO TRATAMIENTO DE AGUAS RESIDUALES

PTAR CANOAS/VEREDA CANOAS/MUNICIPIO DE SOACHA
CONTIENE: P.11
DETALLES TÍPICOS
SISTEMA DE PUESTA A TIERRA 1 DE 2
ESCALA: SIN ESCALA
NOMBRE DEL ARCHIVO: ED00013NTDT.DWG

PROYECTO No. : _____
FECHA: AGOSTO/2016
PLANO No. _____
ED-00-013