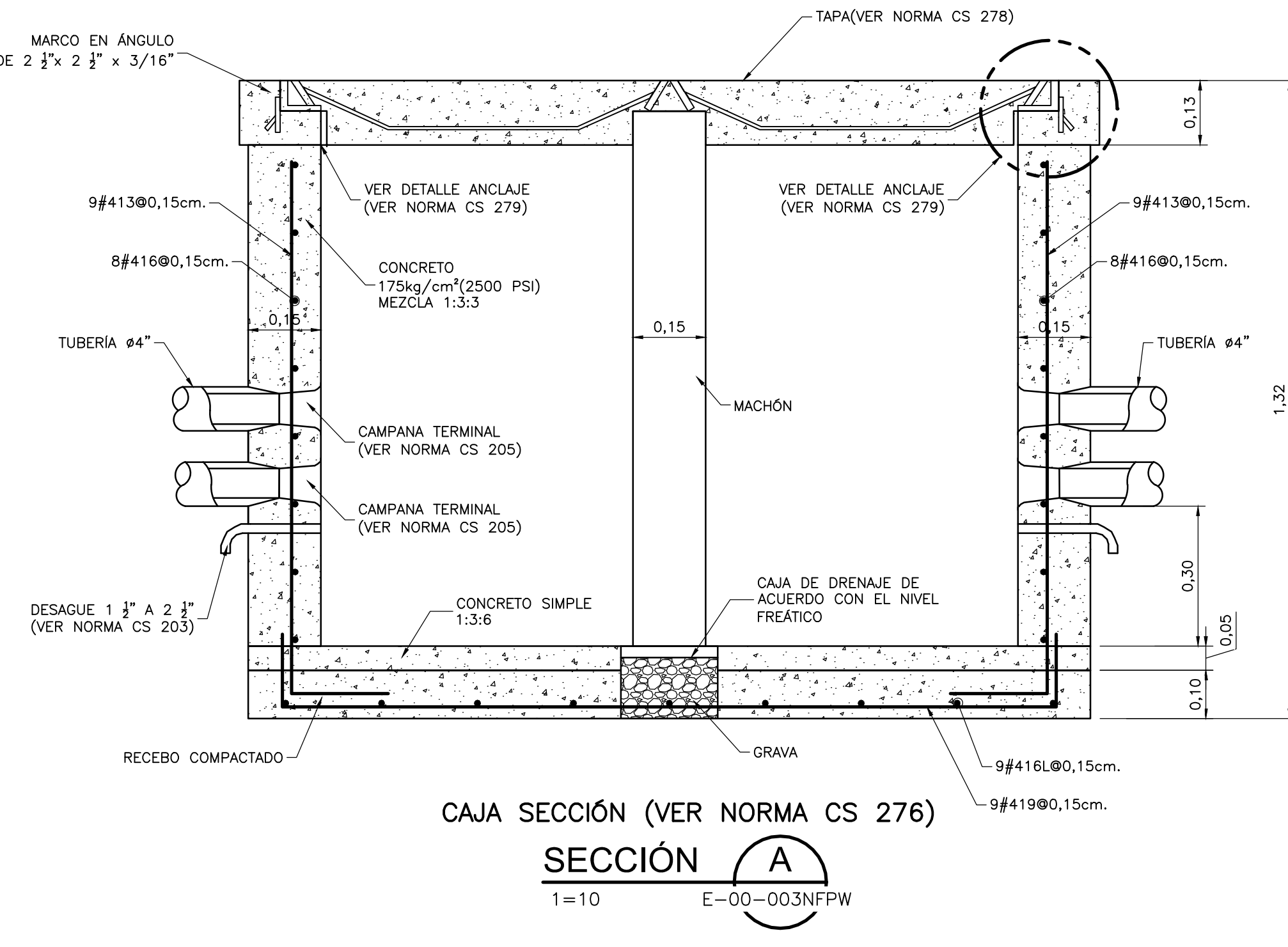
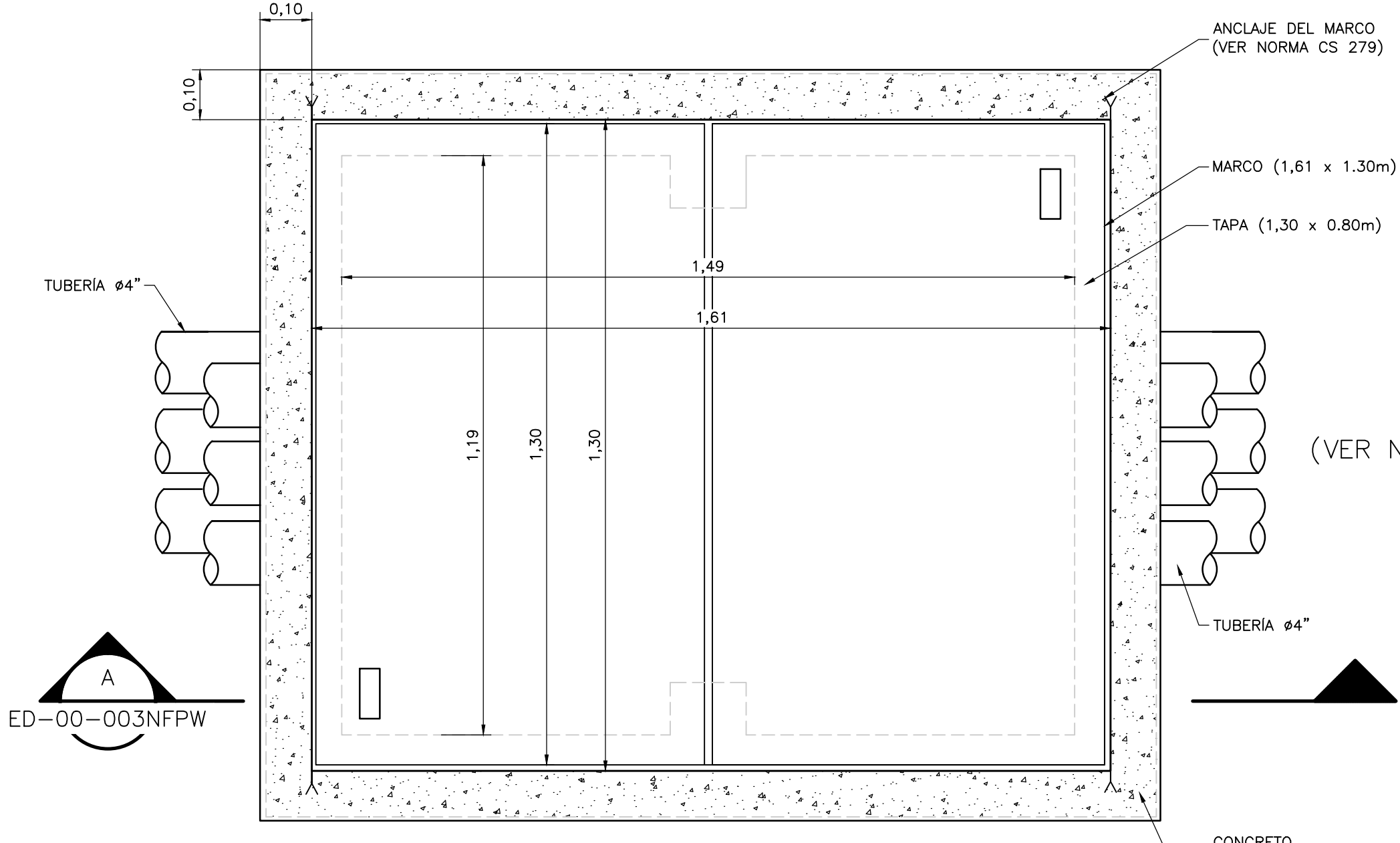


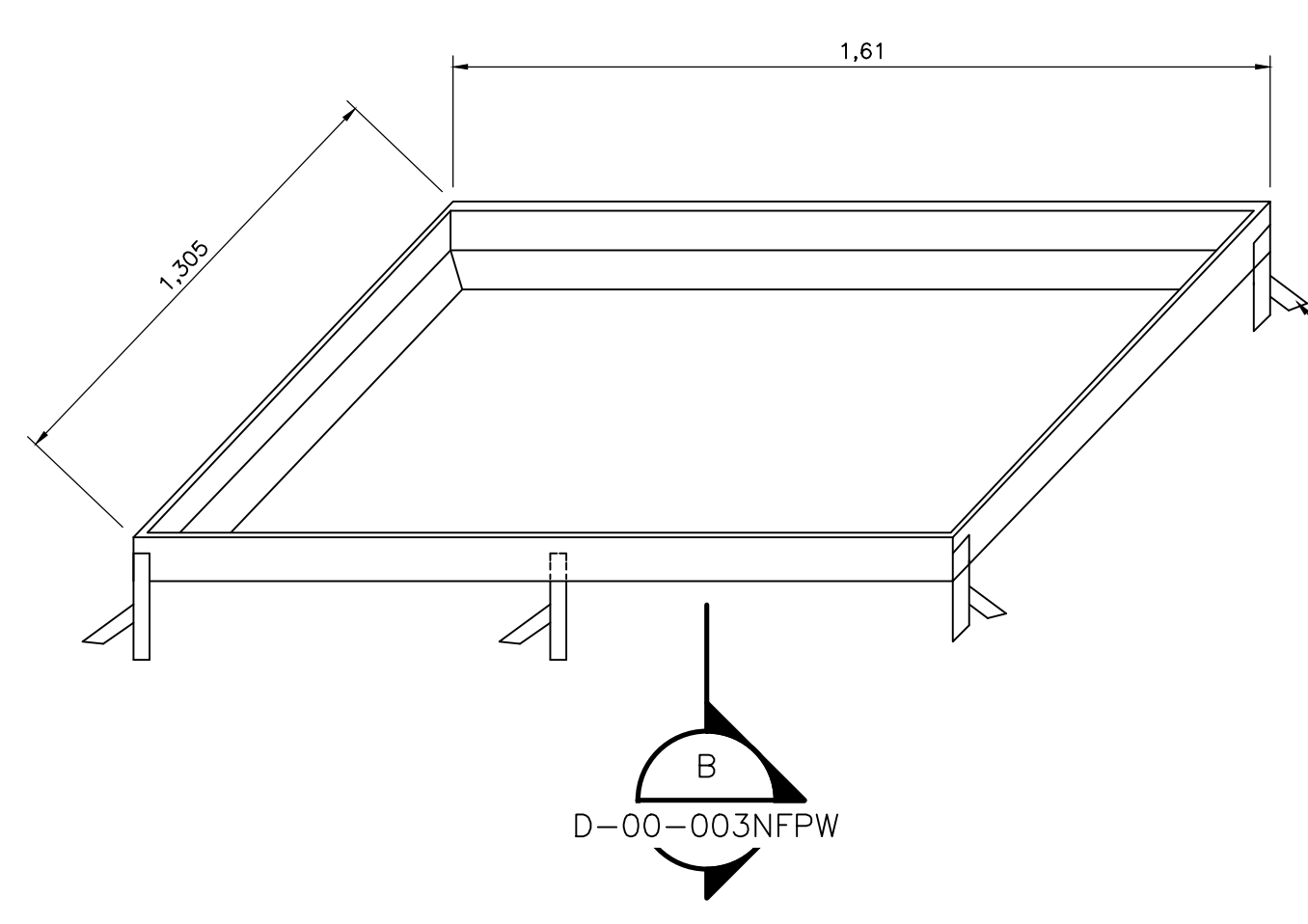
PLANTA CAJA DOBLE CON MUROS  
DETALLE A  
1=10 E-00-003NFPW



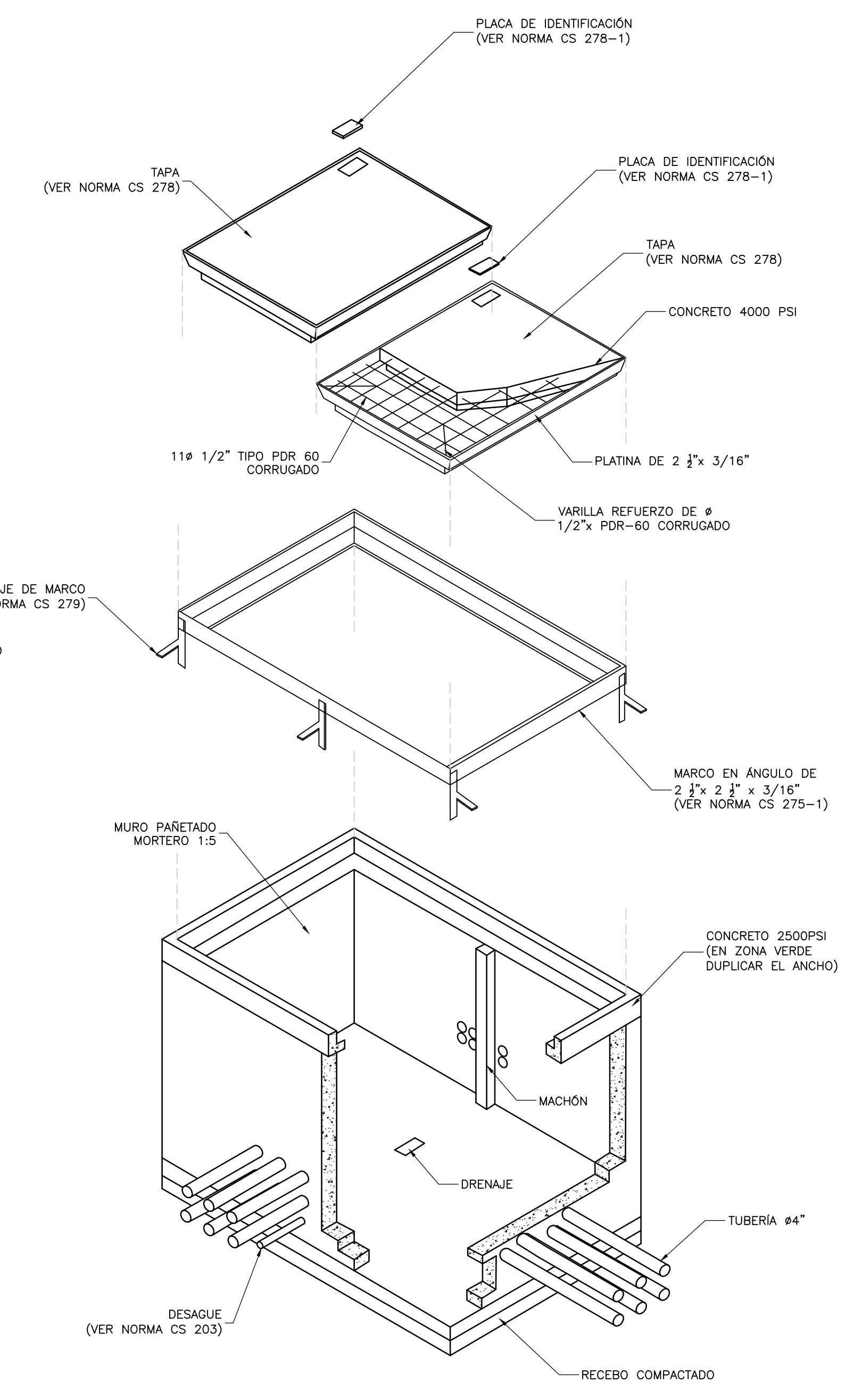
CAJA SECCIÓN (VER NORMA CS 276)  
SECCIÓN A  
1=10 E-00-003NFPW



PLANTA CAJA DOBLE CON MARCO Y TAPAS  
DETALLE B  
1=10 E-00-003NFPW



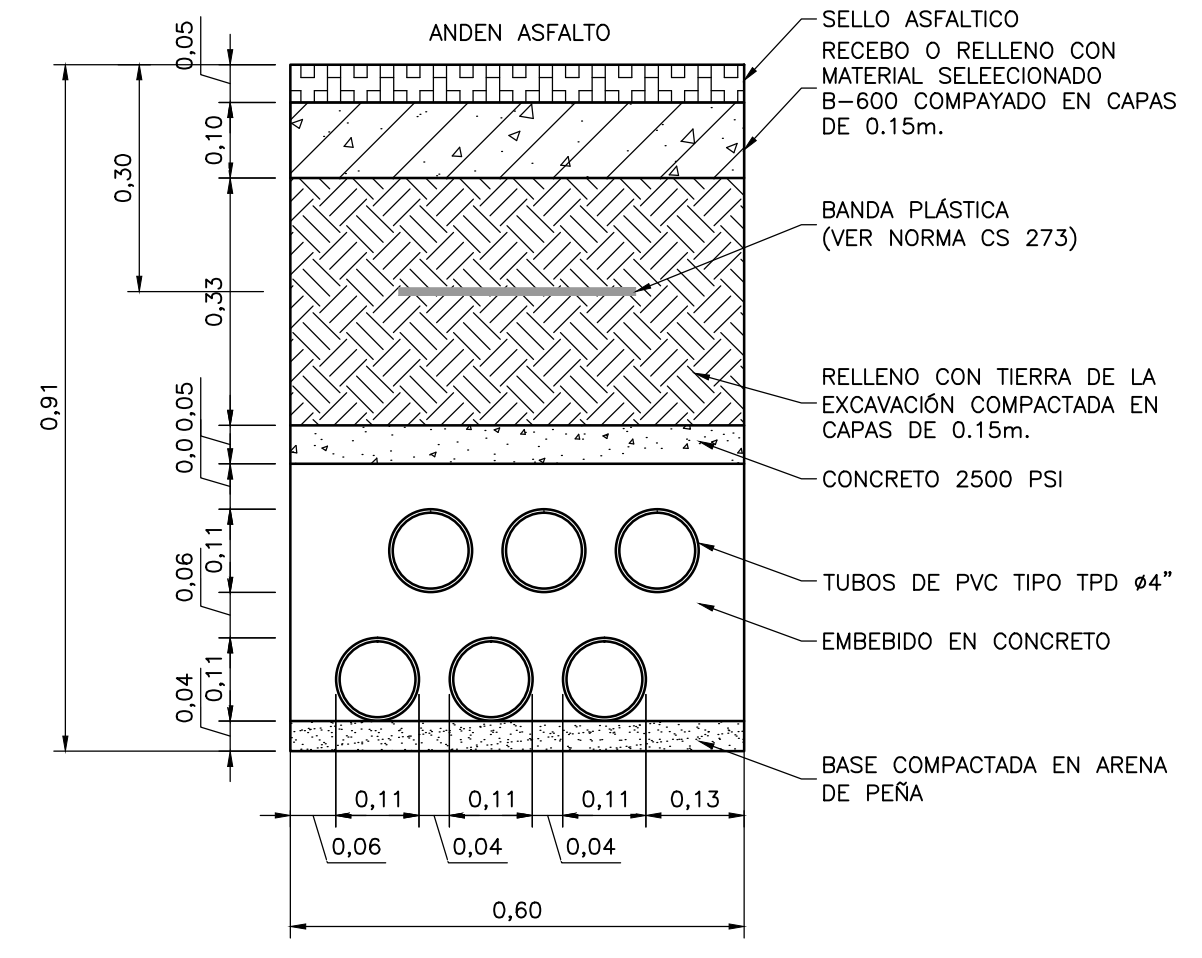
DETALLE MARCO EN ACERO (VER NORMA CS 276)  
DETALLE C  
1=10 E-00-003NFPW



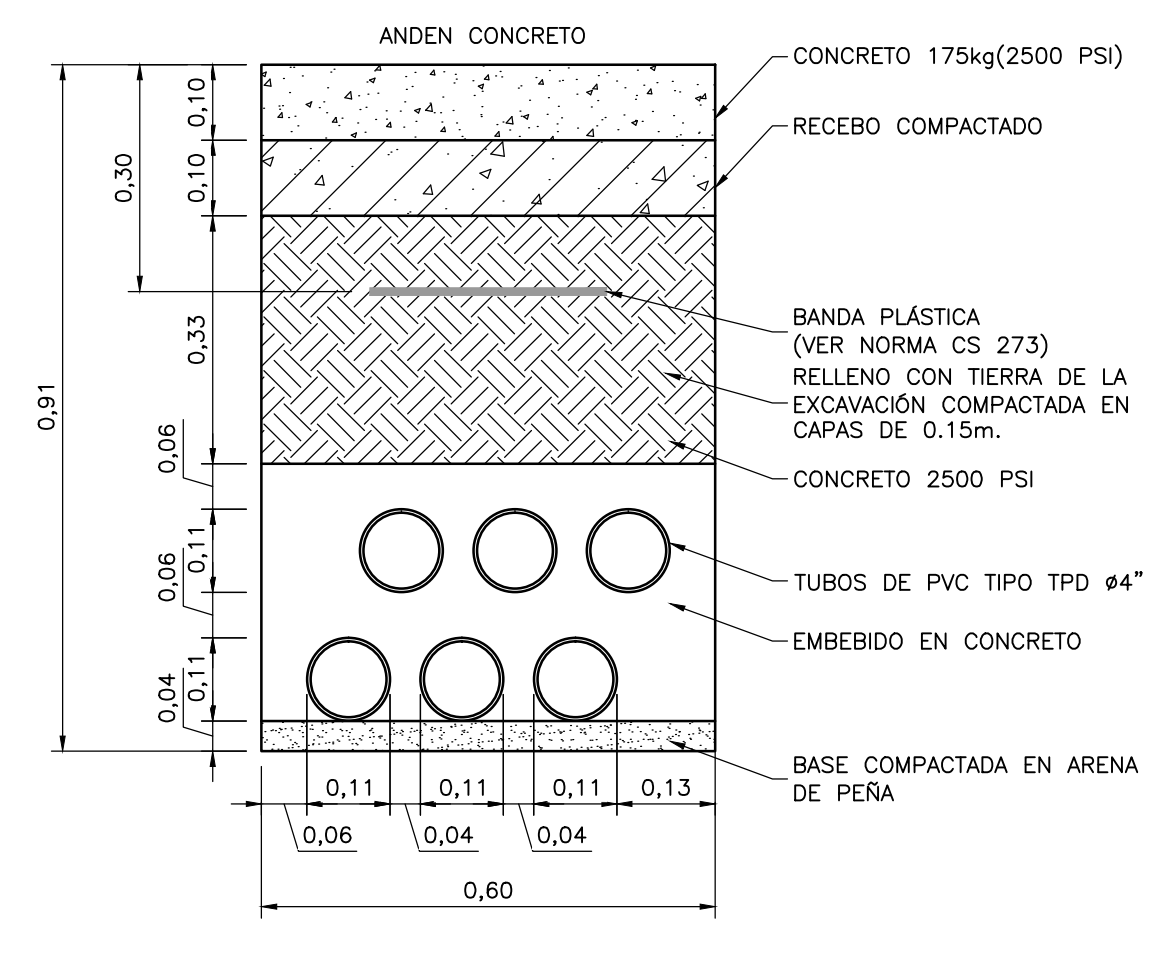
CAJA DE INSPECCIÓN DOBLE  
ISOMETRÍA A  
1=10 E-00-003NFPW

MONTAJE EN PISO

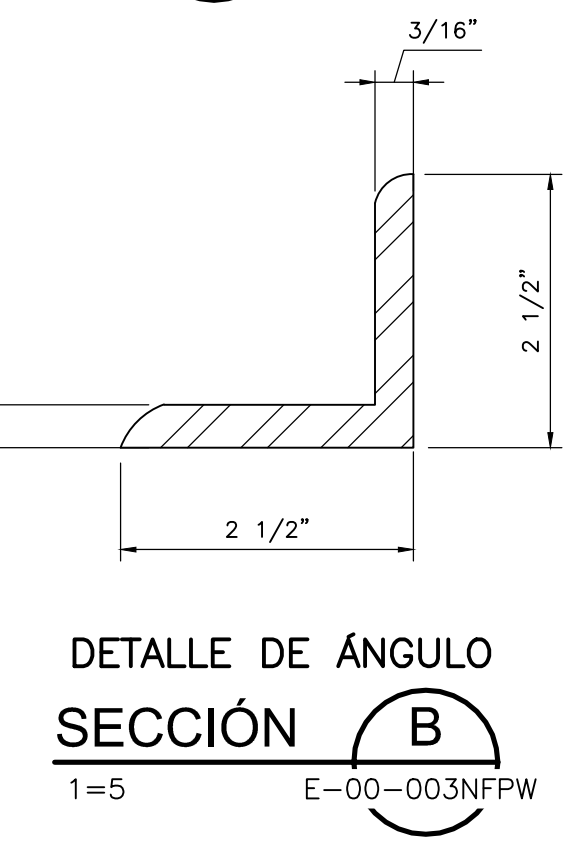
NOTA:  
- LA CONSTRUCCION DE ESTE TIPO DE CAJA NO SERÁ ACEPTADA PARA ZONAS VEHICULARES NI ENTRADAS A GARAJES



BANCO DE DUCTOS POR ASFALTO  
DETALLE B  
1=10 ED-00-003NFPW



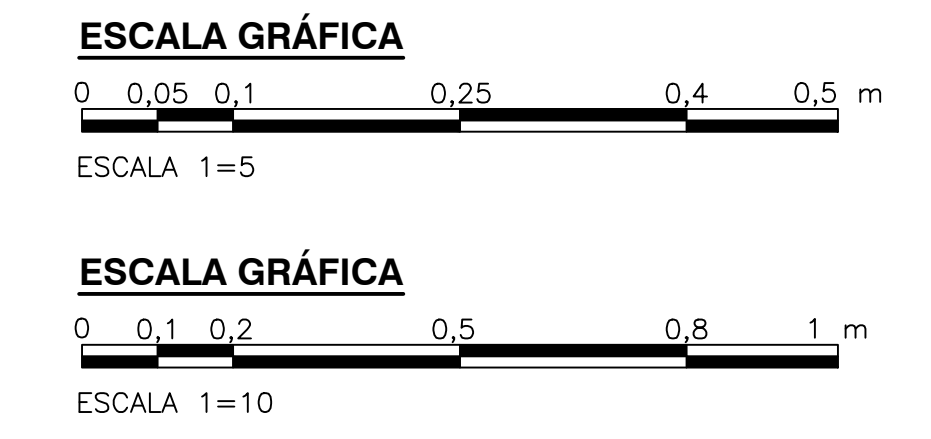
BANCO DE DUCTOS POR ANDEN  
DETALLE C  
1=10 ED-00-003NFPW



DETALLE DE ÁNGULO  
SECCIÓN B  
1=5 E-00-003NFPW

- NOTAS GENERALES:**
- LA EJECUCIÓN DE ESTE PROYECTO REQUIERE EL CUMPLIMIENTO DE LAS NORMATIVAS APLICABLES DEL RETIE (REGLAMENTO TÉCNICO DE INSTALACIONES ELÉCTRICAS) Y DEL CEC (CÓDIGO ELÉCTRICO COLOMBIANO) NORMA NTC2050, Y LAS NORMAS Y REGLAMENTOS DE COGENSA Y EL ACUEDUCTO. EN PARTICULAR SE DEBE CUMPLIR CON: CERTIFICACIONES DE CONFORMIDAD DE PRODUCTOS, CONDICIONES DE INSTALACIONES APROPIADAS. DIRECCIÓN DE LA OBRA POR INGENIERO ELECTRICISTA O INGENIERO ELECTROMECÁNICO CON MATRÍCULA PROFESIONAL VIGENTE. CERTIFICACIÓN RETIE PARA ENERGIZAR.
  - LA EMPRESA COMERCIALIZADORA DE ENERGÍA NO ASUME RESPONSABILIDAD POR LA OMIÓN EN EL CUMPLIMIENTO DE NORMAS LEGALES APLICABLES AL CASO POR PARTE DEL CONTRATISTA Y/O EL ACUEDUCTO.
  - ESTE PROYECTO PARA SU EJECUCIÓN, DEBE CUMPLIR CON LOS ARTICULOS 49 Y 60 DEL DECRETO 2150/96, LEY 99/93, CON LAS NORMAS Y ESPECIFICACIONES VIGENTES DEL ACUEDUCTO DE BOGOTÁ.
  - ESTE PLANO HA SIDO ELABORADO ATENDIENDO LAS NORMAS EXIGIDAS POR EL RETIE, EL CÓDIGO NTC-2050 Y LAS NORMAS LOCALES EN SUS LINEAMIENTOS GENERALES.
  - ES RESPONSABILIDAD EXCLUSIVA DEL INSTALADOR DETALLARLAS, COMPLEMENTARLAS Y CUMPLIRLAS SEGUN LO DISPUESTO POR LA LEY.

- CONVENCIONES:**
- CONCRETO
  - CONCRETO SEGUNDA FASE
  - ARENA DE PERA
  - TIERRA DE RELLENO
  - ACERO
  - GRAVA
  - ASFALTO



©2016 CDM Smith-INGESAM. Todos los derechos reservados. Reutilización de documentos: Documentos y diseños suministrados por el servicio profesional, incorporados en este documento, son propiedad de CDM Smith-INGESAM y EAB. No serán utilizados, ni total ni parcialmente, para cualquier otro proyecto sin autorización escrita de CDM Smith-INGESAM y/o EAB.

 CONTRATO DE CONSULTORIA No. 1-02-2550-060-2011 DISEÑO: _____ REPRESENTANTE LEGAL O PROPIETARIO: ROBERT GAUDES, LIC. No. 3901 ME, USA	UNIÓN TEMPORAL CANOAS CONTRATO EAB No. 1-15-2550-0946-2012 REVISÓ: _____ APROBÓ: FERNANDO SILVA G. MAT. No. 000001407LL	 INGENIERO EN SISTEMAS DE AGUAS RECIBIÓ: ING. RENALDO RULLO, REGISTRO No. 3060 RECIBIÓ: ING. HUGO GÓMEZ, REGISTRO No. 3429	LOCALIZACIÓN  ESCALA 1:25,000 PRO. BALSILLAS 80000 E	SISTEMA DE REFERENCIA MAGDA SIRGAS TIPO DE COORDENADAS PLANAS CARTESIANAS ORIGEN COORDENADAS BOGOTÁ D.C. VERTICE NP-13-B5-1 NORTE: 9374.534 m ESTE: 82666.481 m COTA: 2552.58 msnnm COORDENADAS MEDIAS NORTE: 96250.0 m ESTE: 80500.0 m PLANCHA 1:10.000, 246-A-2	MODIFICACIONES <table border="1"> <tr> <th>FECHA</th> <th>MODIFICACION</th> <th>NOMBRE ING. RESPONSABLE</th> <th>FIRMA</th> </tr> <tr> <td> </td> <td> </td> <td> </td> <td> </td> </tr> </table>	FECHA	MODIFICACION	NOMBRE ING. RESPONSABLE	FIRMA					 AGUA ALCANTARILLADO Y ASEO DE BOGOTÁ GERENCIA CORPORATIVA DE SISTEMA MAESTRO DIRECCIÓN RED TRONCAL ALCANTARILLADO PLANO DE DISEÑO TRATAMIENTO DE AGUAS RESIDUALES	PTAR CANOAS/VEREDA CANOAS/MUNICIPIO DE SOACHA CONTIENE: P.10 DETALLES TÍPICOS CANALIZACIONES CAJAS, ACCESORIOS Y SOPORTES ESCALA: INDICADAS NOMBRE DEL ARCHIVO: ED00017NTOT.DWG	PROYECTO No.: _____ FECHA: AGOSTO/2016 PLANO No.: _____ ED-00-017
						FECHA	MODIFICACION	NOMBRE ING. RESPONSABLE	FIRMA							
ENTREGA 100% - VÁLIDO PARA CONSTRUCCIÓN																

LA ESCALA DE IMPRESIÓN PARA ESTE PLANO ES DE TAMAÑO PLEGO (700mm x 1000mm)