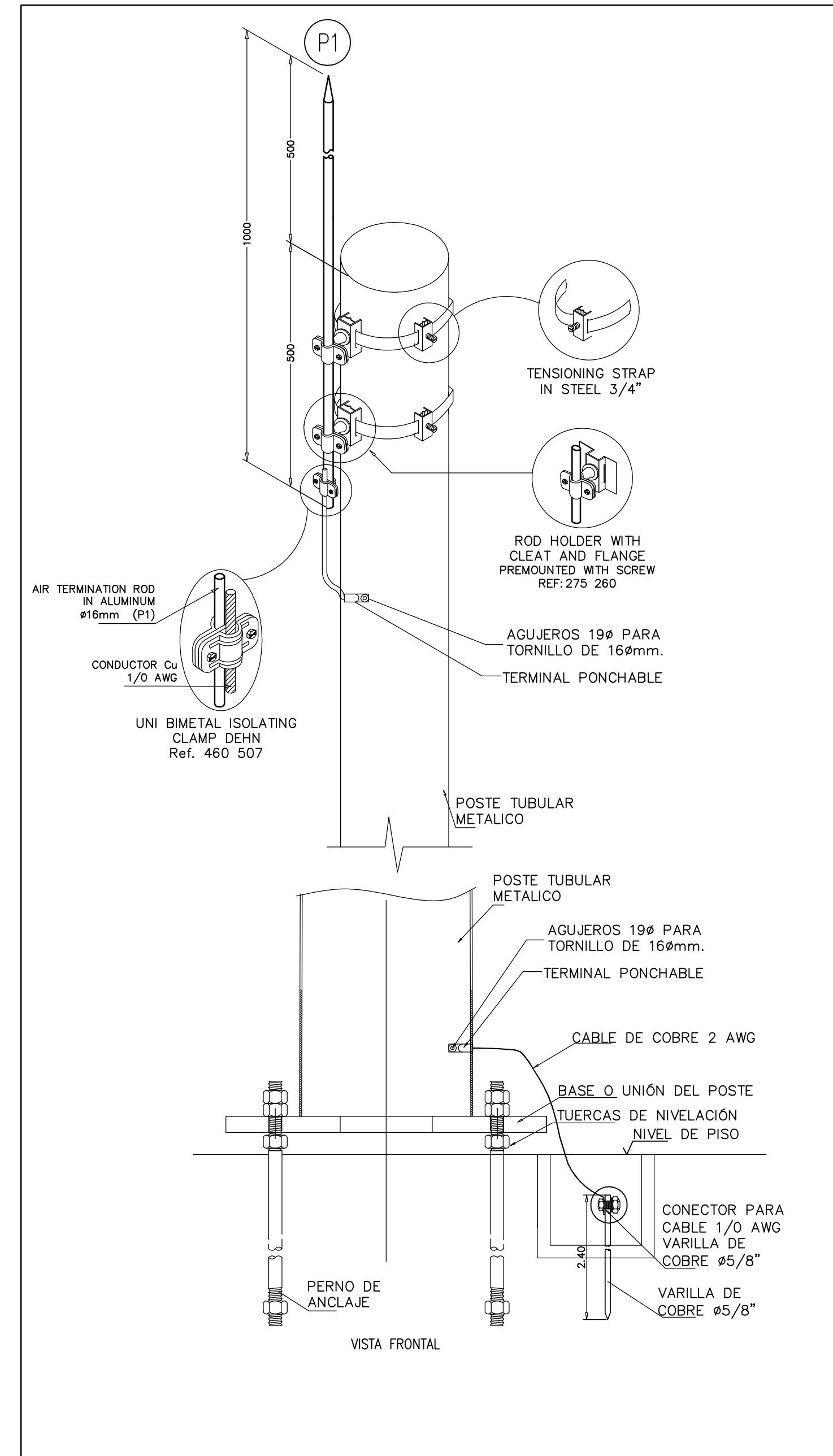
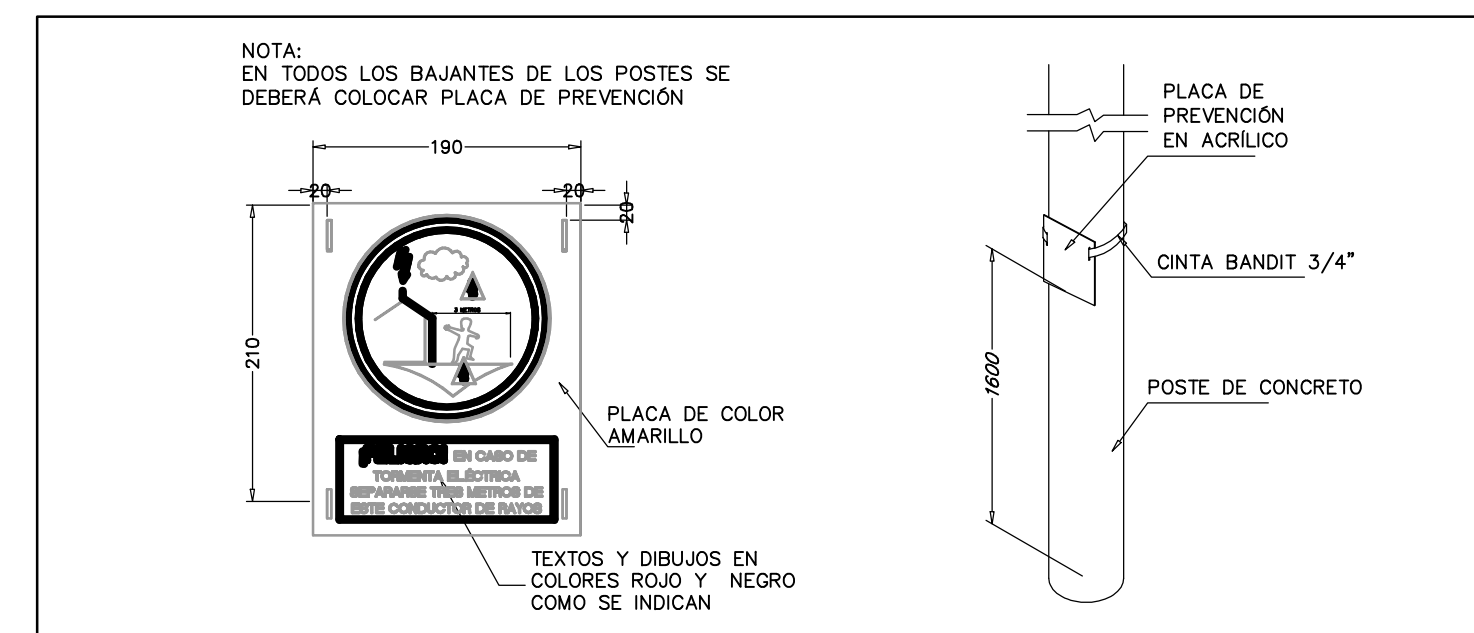


ZONA PROTEGIDA CONTRA DESCARGAS DIRECTAS

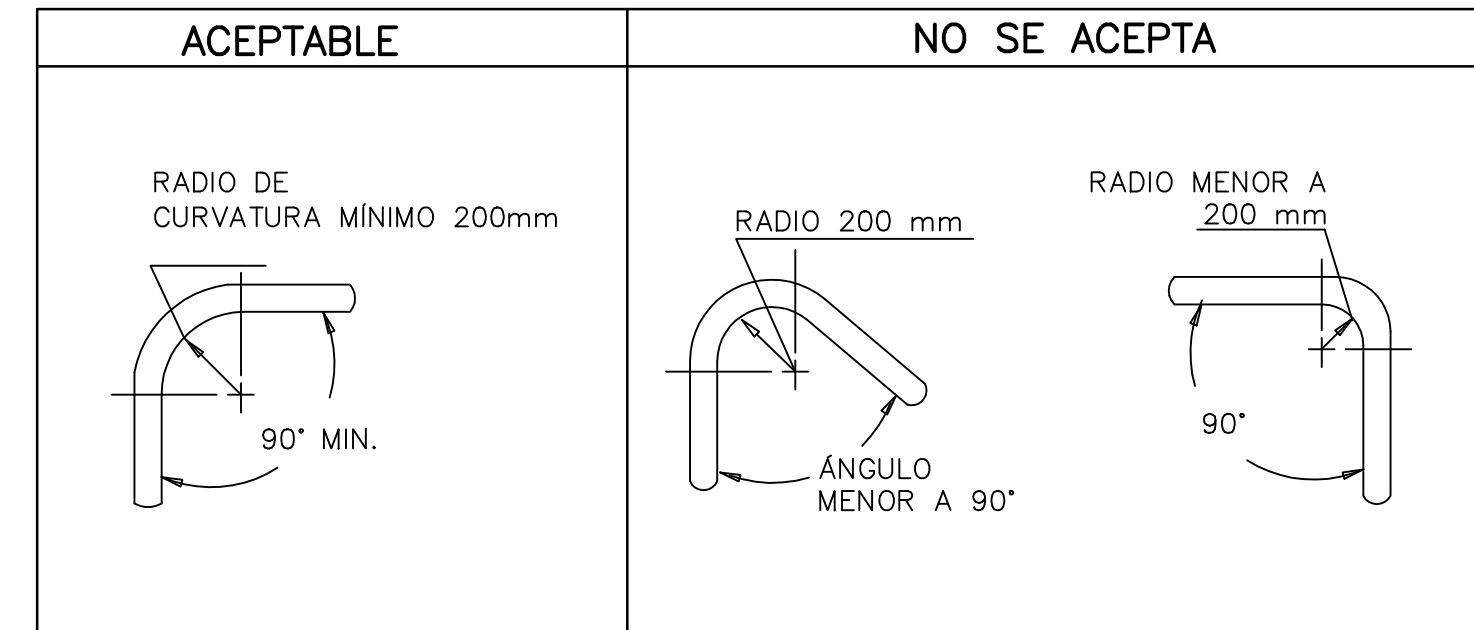
DETALLE PUESTA A TIERRA POSTE METALICO



DETALLE DE PLACA DE PREVENCIÓN PARA POSTES



CURVATURA CONDUCTOR



ESPECIFICACIÓN DE MATERIALES

ITEM	ESQUEMA	REFERENCIA	UNID.	CANT.
1		AIR TERMINATION ROD IN ALUMINUM Ø16mm (P1) DE 1500mm (1000 mm LIBRES)	Und	9
2		UNI BIMETAL ISOLATING CLAMP DEHN Ref. 460 507 O SIMILAR.	Und	9
3		TENSIONING STRAP IN STEEL 3/4"	mts	9
4		BUCKLE FOR FIXING TENSIONING STRAP	Und	18
5		PLASTIC CONDUCTOR HOLDER FOR DOWNPIPES # 1/2 AWG DEHN ref. 275 711 O SIMILAR.	Und	18
6		INSPECTABLE BOX 300x300mm	Und	3
7		ELECTRODE Cu DIAMETER 5/8" X 2,4 m.	Und	9
8		WELDING EXOTHERMIC ELECTRODE Cu - CONDUCTOR # 2/0 AWG	Und	9
9		ACRYLIC PLATE ON PREVENTION (21x19cm)	Und	9
10		CONDUCTOR IN Cu 2/0 AWG	ML	18
11		TUBULAR STEEL POLE WITH FIXING BOLTS	Und	9

©2016 CDM Smith-INGESAM. Todos los derechos reservados. Incorporados en este documento, son propiedad de CDM Smith-INGESAM y EAB. No serán utilizados, ni total ni parcialmente, para cualquier otro proyecto sin autorización escrita de CDM Smith-INGESAM y/o EAB.

CDM Smith **INGESAM**
CONTRATO DE CONSULTORIA No. 1-02-25500-0690-2011

UNIÓN TEMPORAL CANOAS
CONTRATO EAB No. 1-15-25500-0946-2012

REPRESENTANTE LEGAL O PROPIETARIO: ROBERT GAUDIS U.C. No. 3901 ME, USA

REVISÓ: FERNANDO SILVA G. MAT. No. 0000001407XL

RECIBIÓ: ING. RENALDO PULIDO REGISTRO. No. 3060

RECIBIÓ: ING. HUGO GÓMEZ REGISTRO. No. 3429

acueducto
AGUA ALCANTARILLADO Y ASEO DE BOGOTÁ

FECHA: MODIFICACIÓN: NOMBRE ING. RESPONSABLE: FIRMA:

LOCALIZACIÓN: MUNICIPIO DE CANOAS, SOACHA, BOGOTÁ D.C.

ESCALA 1 : 25.000

SISTEMA DE REFERENCIA: MAGDA, SIRGAS

TIPO DE COORDENADAS: PLANAS CARTESIANAS

ORIGEN COORDENADAS: BOGOTÁ D.C.

VERTICE NP-13-B5-1
NORTE: 93764.534 m
ESTE: 82666.481 m
COTA: 2552.58 msnnm

COORDENADAS MEDIAS
NORTE: 96250.0 m
ESTE: 86500.0 m
PLANCHA: 1:10.000, 246-A-2

acueducto
AGUA ALCANTARILLADO Y ASEO DE BOGOTÁ

GERENCIA CORPORATIVA DE SISTEMA MAESTRO
DIRECCIÓN RED TRONCAL ALCANTARILLADO

PLANO DE DISEÑO TRATAMIENTO DE AGUAS RESIDUALES

PTAR CANOAS/VEREDA CANOAS/MUNICIPIO DE SOACHA

CONTIENE: P.11 ALMACENAMIENTO BIOGAS SISTEMA DE APANTALLAMIENTO

ESCALA: SIN ESCALA

NOMBRE DEL ARCHIVO: EDO0206NT0T.DWG

PROYECTO No. :
FECHA: AGOSTO/2016
PLANO No. :
ED-00-206