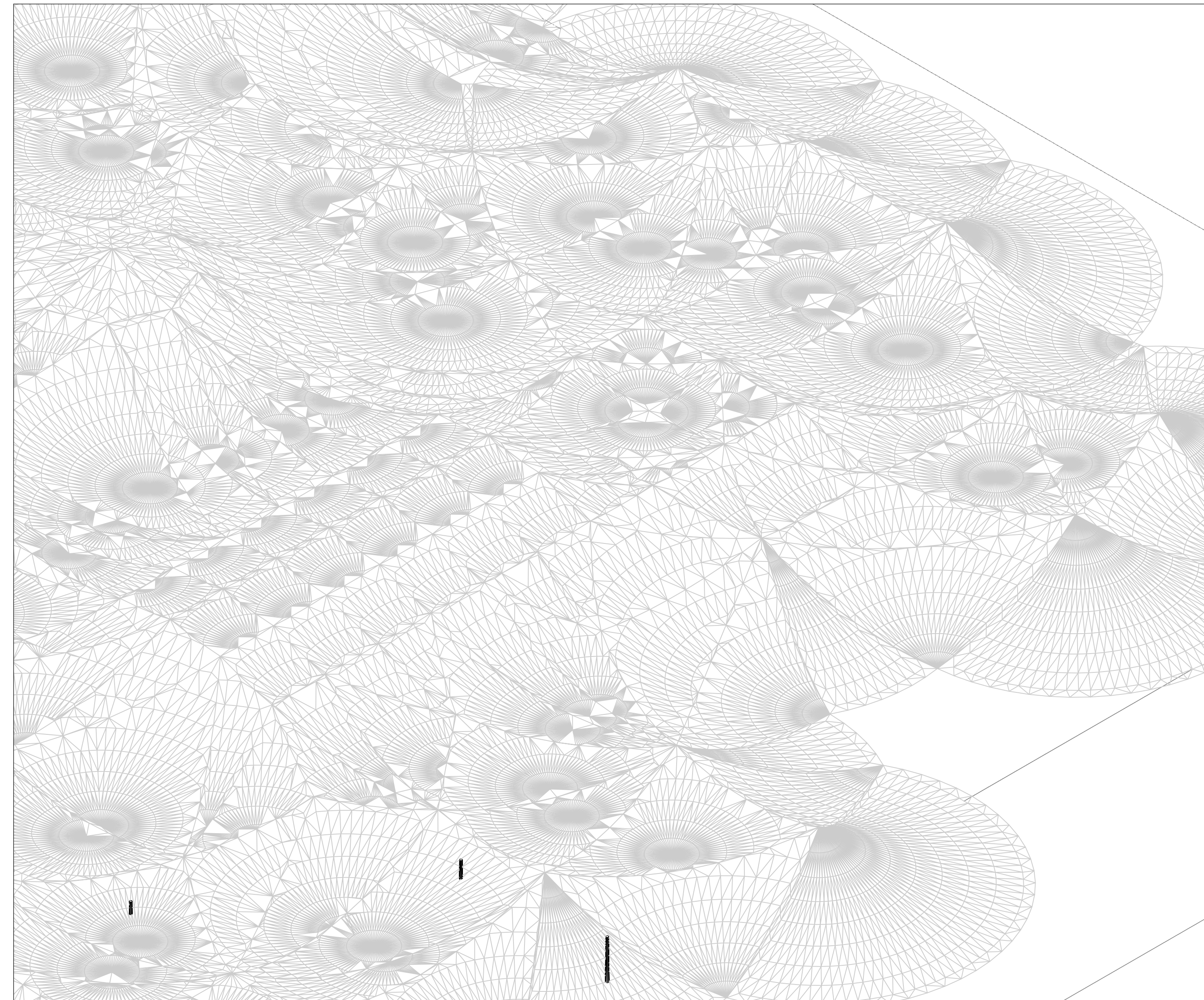
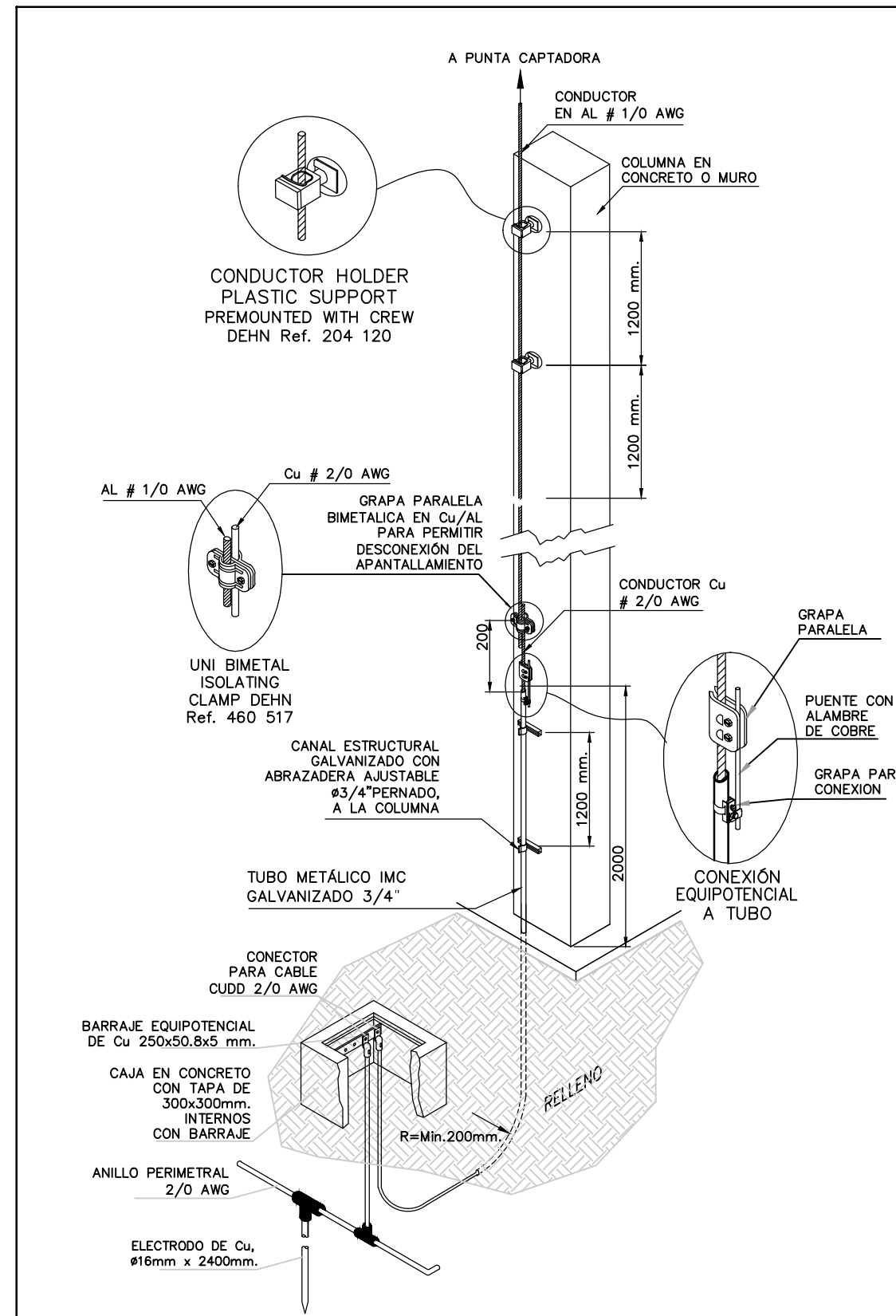


©2016 CDM Smith-INGESAM. Todos los derechos reservados. Reutilización de documentos: Documentos y diseños suministrados por el servicio profesional, incorporados en este documento, son propiedad de CDM Smith-INGESAM y EAB. No serán utilizados, ni total ni parcialmente, para cualquier otro proyecto sin autorización escrita de CDM Smith-INGESAM y/o EAB.

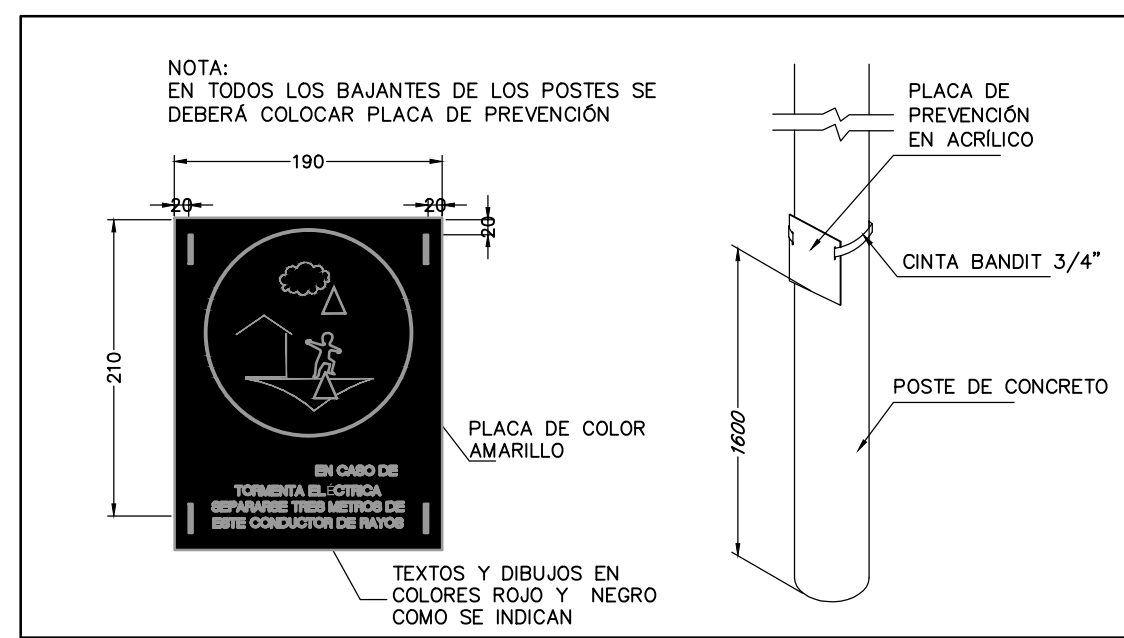


ZONA PROTEGIDA CONTRA DESCARGAS DIRECTAS

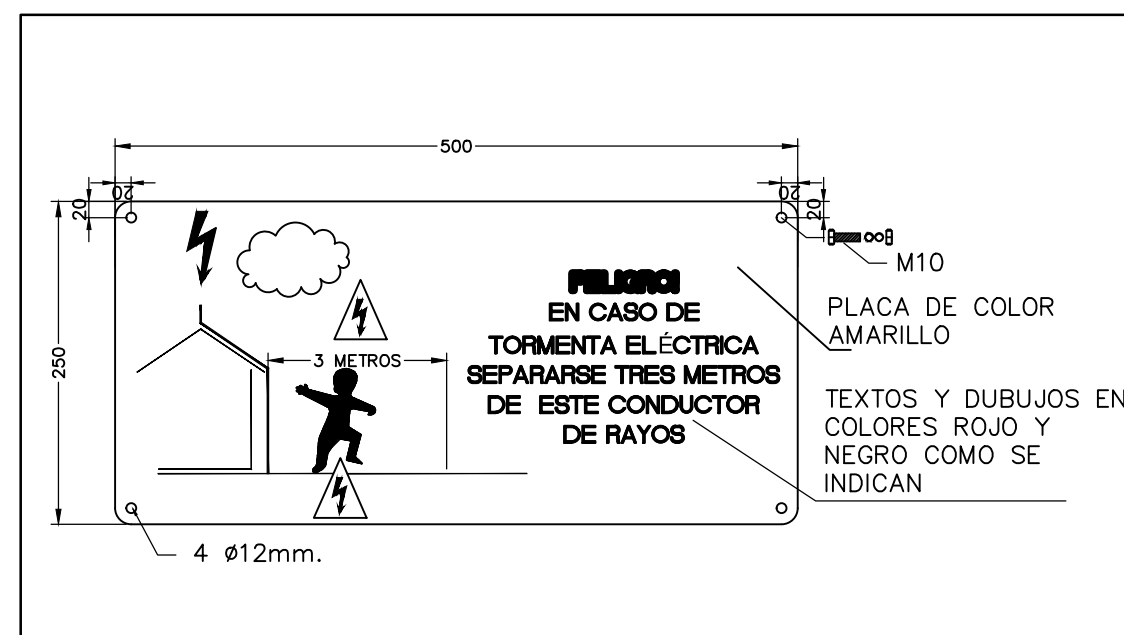
**BAJANTE A MALLA DE TIERRA MURO**



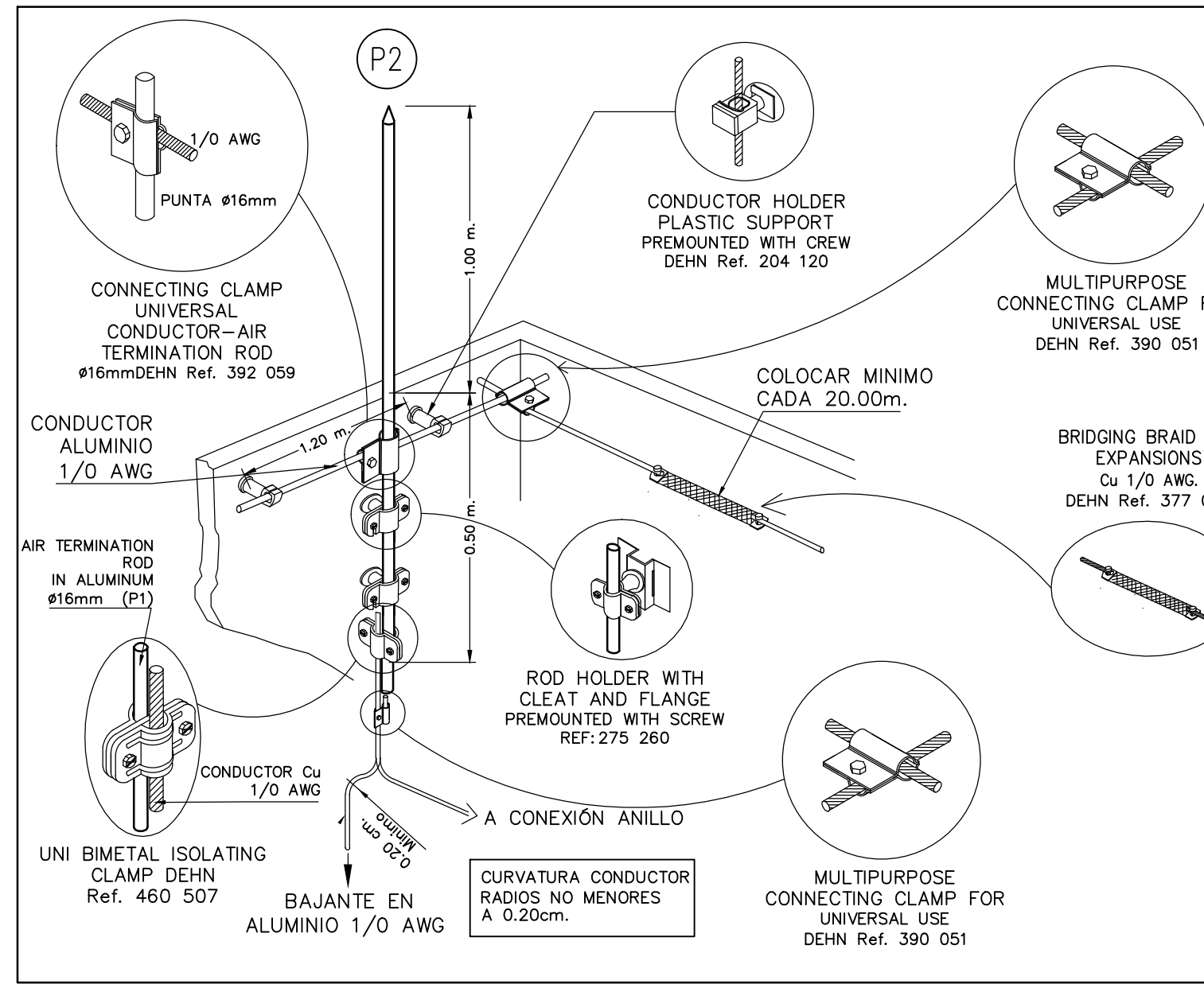
**DETALLE DE PLACA DE PREVENCIÓN PARA POSTES**



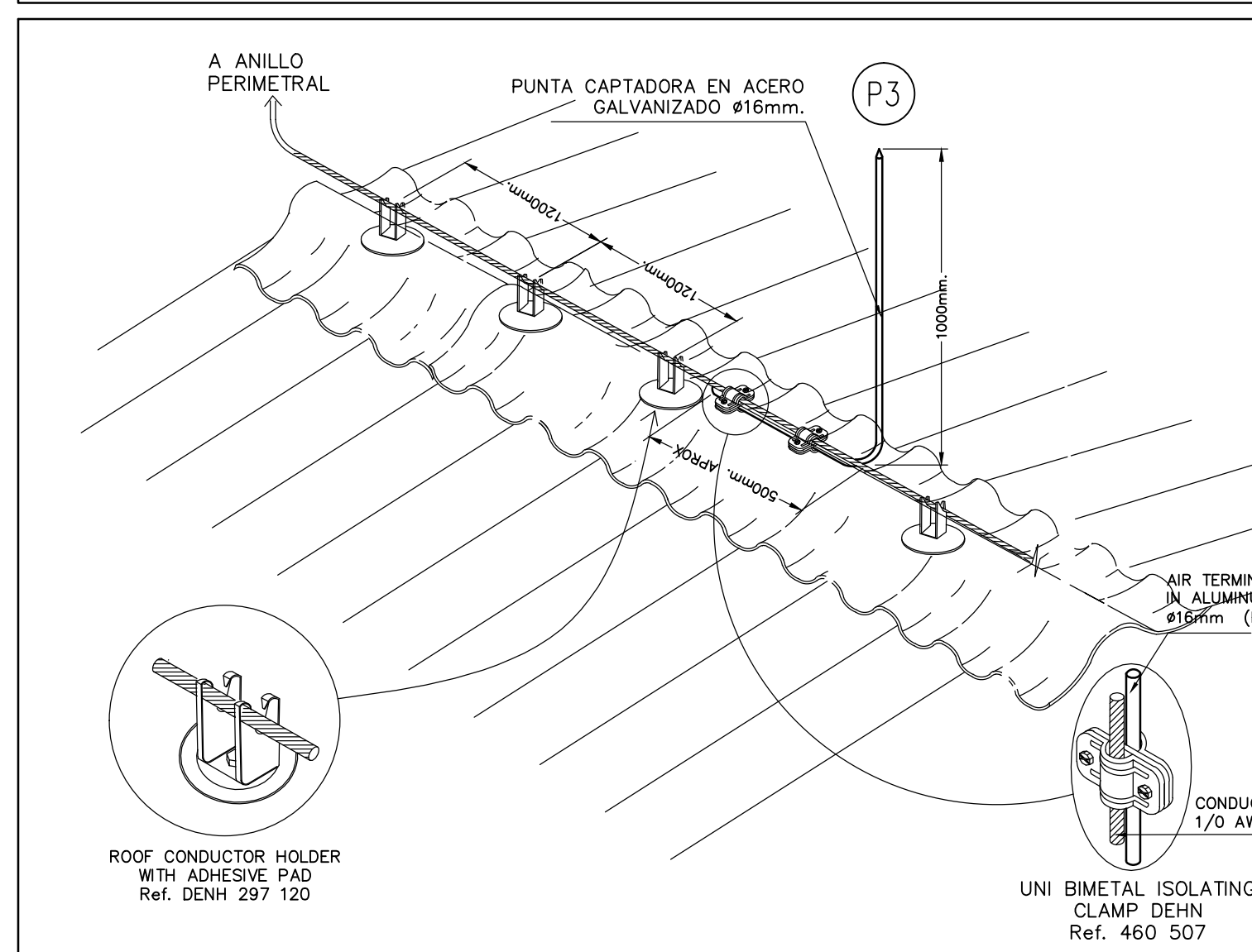
**DETALLE DE PLACA DE PREVENCIÓN**



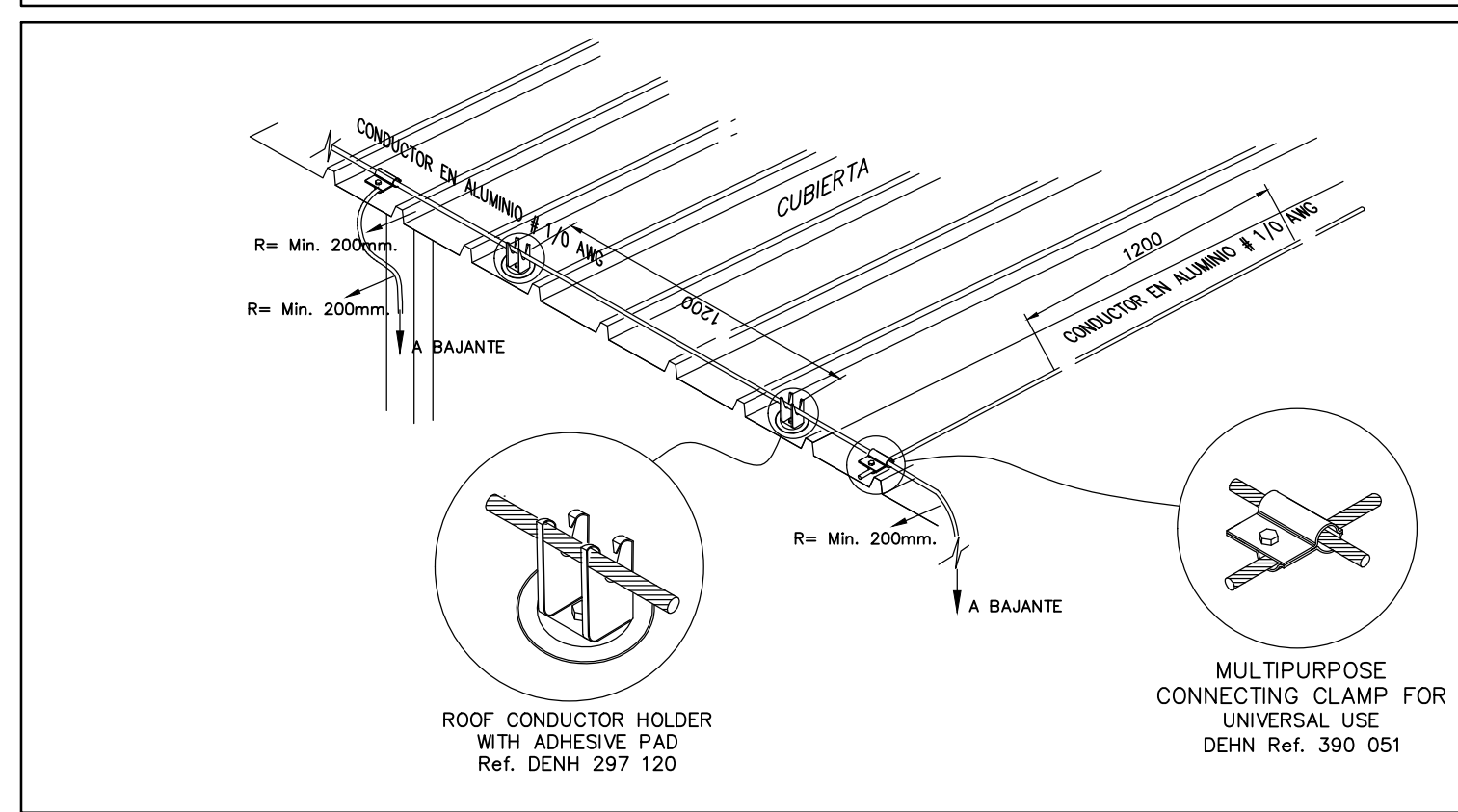
**FIJACIÓN PUNTA CAPTADORA SOBRE FACHADA LADO INTERIOR CON ANILLO PERIMETRAL**



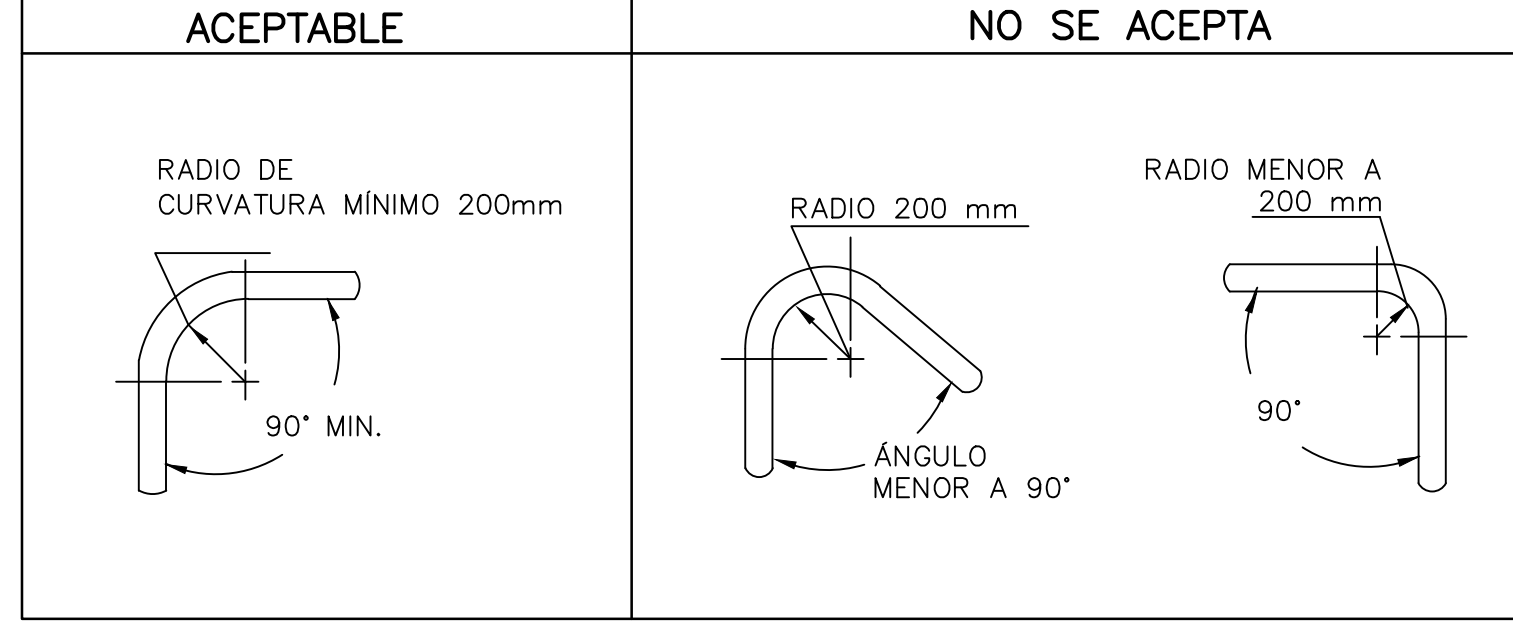
**FIJACIÓN DE PUNTA CAPTADORA EN CUMBRERA DE CUBIERTA**



**FIJACIÓN DE CABLE EN CUBIERTA METALICA**



**CURVATURA CONDUCTOR**



**ESPECIFICACIÓN DE MATERIALES**

ITEM	ESQUEMA	REFERENCIA	UNID.	CANT.
1		AIR TERMINATION ROD IN ALUMINUM #16mm (P1) DE 1500mm (1000 mm LIBRES)	Und	37
2		AIR TERMINATION ROD CURVE IN ALUMINUM #16mm (P3) DE 2000mm (1500 mm LIBRES)	Und	11
3		UNI BIMETAL ISOLATING CLAMP DEHN Ref. 460 507 O SIMILAR.	Und	59
4		TENSIONING STRAP IN STEEL 3/4"	mts	120
5		BUCKLE FOR FIXING TENSIONING STRAP	Und	12
6		CONDUCTOR HOLDER PLASTIC SUPPORT PRE-MOUNTED WITH CREW DEHN Ref. 204 120 O SIMILAR	Und	384
7		METAL PIPE GALVANIZED #3/4"	ML	44
8		PLASTIC CONDUCTOR HOLDER FOR DOWNPIPES # 1/0 AWG DEHN ref. 275 711 O SIMILAR	Und	120
9		UNI BIMETAL ISOLATING CLAMP DEHN Ref. 460 517 O SIMILAR.	Und	22
10		PARALLEL CONNECTOR FOR CONNECTING TWO CONDUCTORS DEHN Ref. 306 100	Und	22
11		EQUIPOTENTIAL BONDING EARTHING PIPE CLAMP DEHN ref. 540 910 O SIMILAR.	Und	22
12		SIMPLE PROFILE GALVANIZADO, TYPE "A" x 3000 mm	ML	6
13		METAL PIPE CLAMP ADJUSTABLE GALVANIZED #3/4"	Und	20
14		MULTIPURPOSE CONNECTING CLAMP FOR UNIVERSAL USE DEHN Ref. 390 051 O SIMILAR	Und	20
15		CONNECTING CLAMP UNIVERSAL CONDUCTOR-AIR TERMINATION ROD #16mm DEHN Ref. 392 059 O SIMILAR	Und	21
16		INSPECTABLE BOX 300x300mm	Und	9
17		ELECTRODE Cu DIAMETER 5/8" x 2.4 m.	Und	22
18		WELDING EXOTHERMIC ELECTRODE Cu - CONDUCTOR # 2/0 AWG	Und	22
19		ACRYLIC PLATE ON PREVENTION (21x19cm)	Und	12
20		ACRYLIC PLATE ON PREVENTION (50x25cm)	Und	10
21		ROOF CONDUCTOR HOLDER WITH ADHESIVE PAD Ref. DEHN 297 120 O SIMILAR	Und	165
22		ROD HOLDER WITH CLEAT AND FLANGE PRE-MOUNTED WITH SCREW Ref: 275 260 O SIMILAR	Und	42
23		CONDUCTOR IN ALUMINUM 1/0 AWG	ML	755
24		CONDUCTOR IN Cu 2/0 AWG	ML	44

**CDM Smith-INGESAM**  
CONTRATO DE CONSULTORIA No. 1-02-25500-0690-2011

REPRESENTANTE LEGAL O PROPIETARIO:  
ROBERTO GAUDIS  
U.C. No. 3901 ME, USA

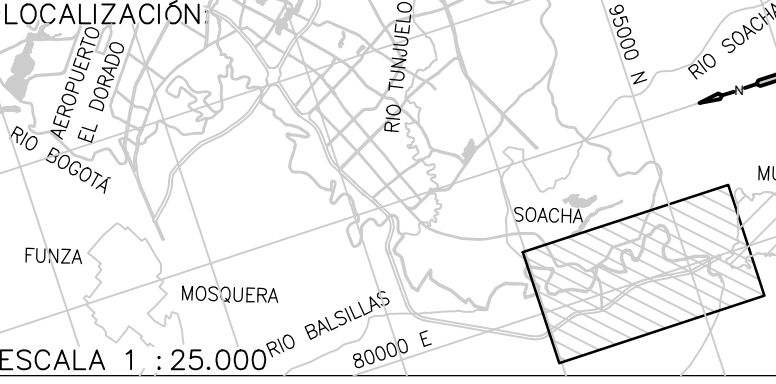
**UNIÓN TEMPORAL CANOAS**  
CONTRATO EMB No. 1-15-25500-0946-2012

REVISÓ:  
APROBÓ:  
FERNANDO SILVA G.  
MAT. No. 0000001407XLL

**acueducto**  
AGUA ALCANTARILLADO Y ASEO DE BOGOTÁ

RECIBIÓ:  
ING. RENALDO PULIDO  
REGISTRO. No. 3060

RECIBIÓ:  
ING. HUGO GÓMEZ  
REGISTRO. No. 3429



**SISTEMA DE REFERENCIA**  
MAGNA SIRGAS  
TIPO DE COORDENADAS  
PLANAS CARTESIANAS  
ORIGEN COORDENADAS  
BOGOTÁ D.C.

VERTICE NP-13-B5-1  
NORTE: 9374-534 m  
ESTE: 82666-481 m  
COTA: 2552.58 msnnm

COORDENADAS MEDIAS  
NORTE: 96250.0 m  
ESTE: 86500.0 m  
PLANCHA  
1:10,000 246-A-2

MODIFICACIONES			
FECHA	MODIFICACION	NOMBRE ING. RESPONSABLE	FIRMA

**acueducto**  
AGUA ALCANTARILLADO Y ASEO DE BOGOTÁ

GERENCIA CORPORATIVA DE SISTEMA MAESTRO  
DIRECCIÓN RED TRONCAL ALCANTARILLADO

PLANO DE DISEÑO TRATAMIENTO DE AGUAS RESIDUALES

**PTAR CANOAS/VEREDA CANOAS/MUNICIPIO DE SOACHA**

CONTIENE :  
**P.11**  
**DESHIDRATACIÓN**  
**SISTEMA DE APANTALLAMIENTO**

ESCALA: SIN ESCALA  
NOMBRE DEL ARCHIVO: EDO0207N0T.DWG

PROYECTO No. :  
FECHA: AGOSTO/2016  
PLANO No. :  
ED-00-207