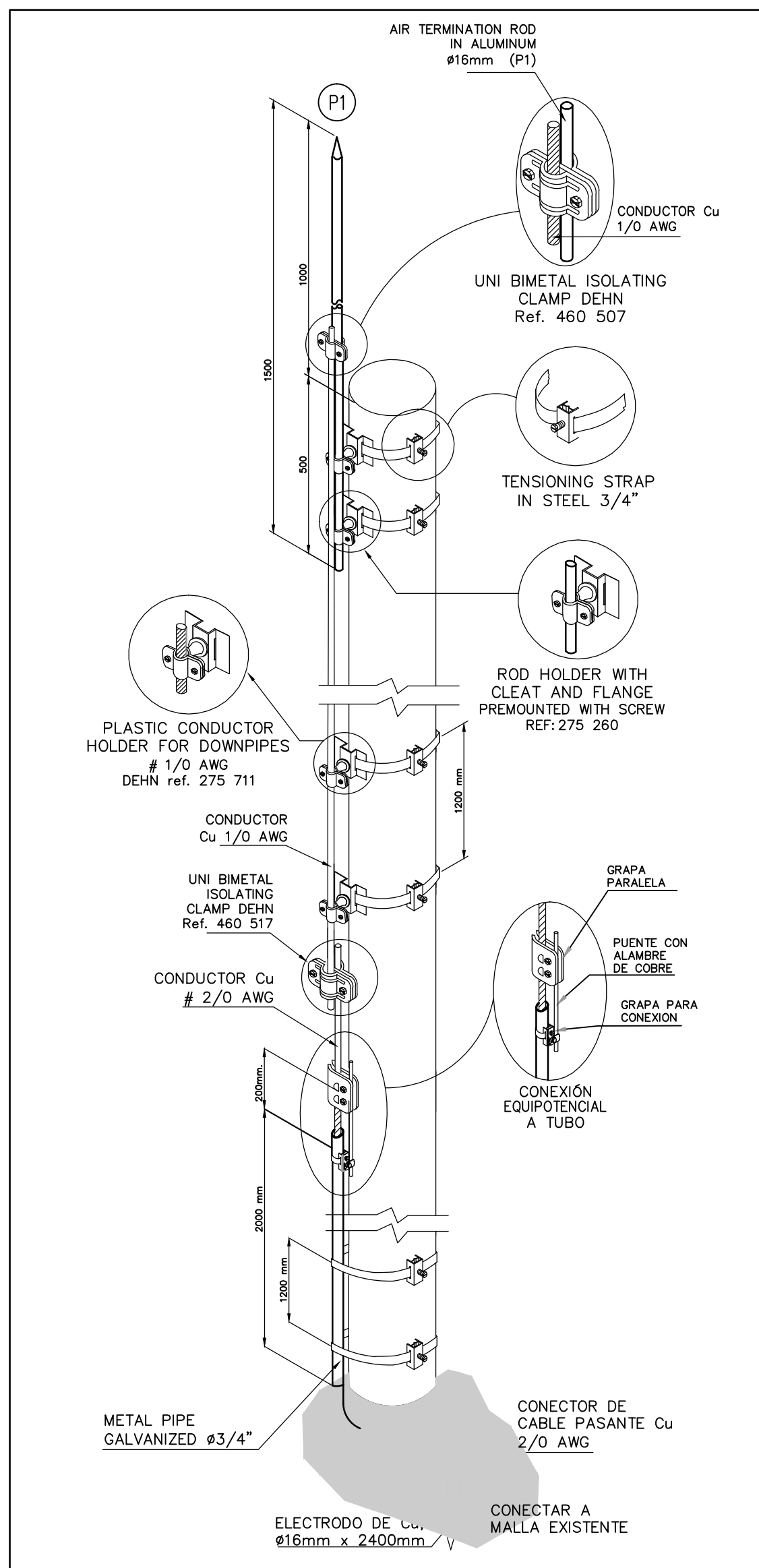
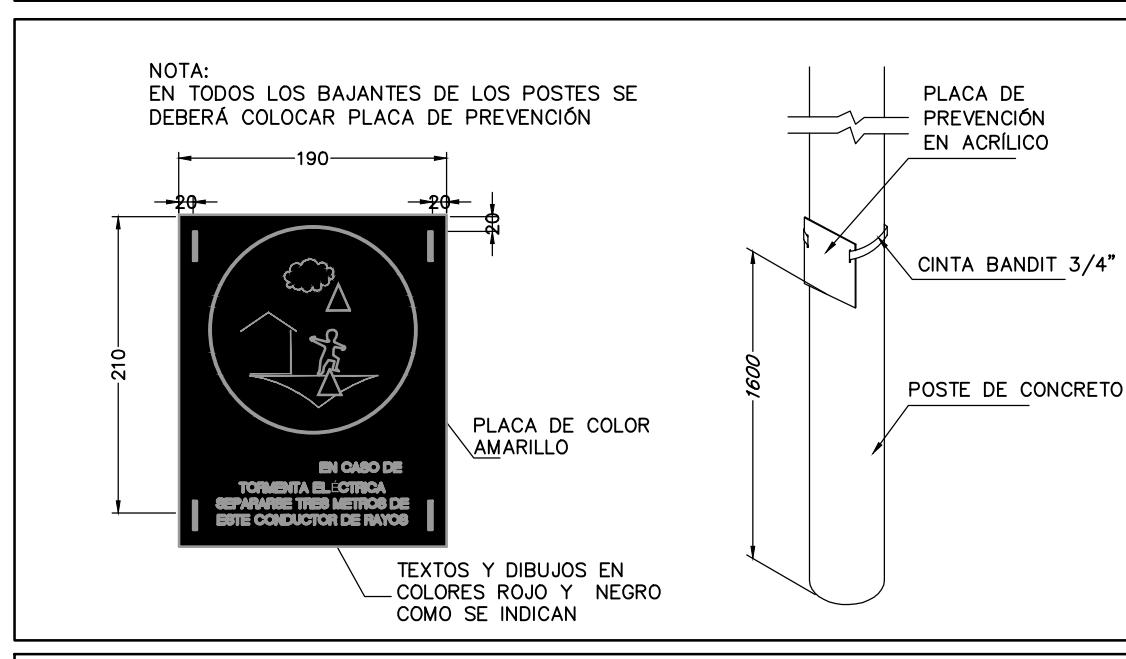


ZONA PROTEGIDA CONTRA DESCARGAS DIRECTAS

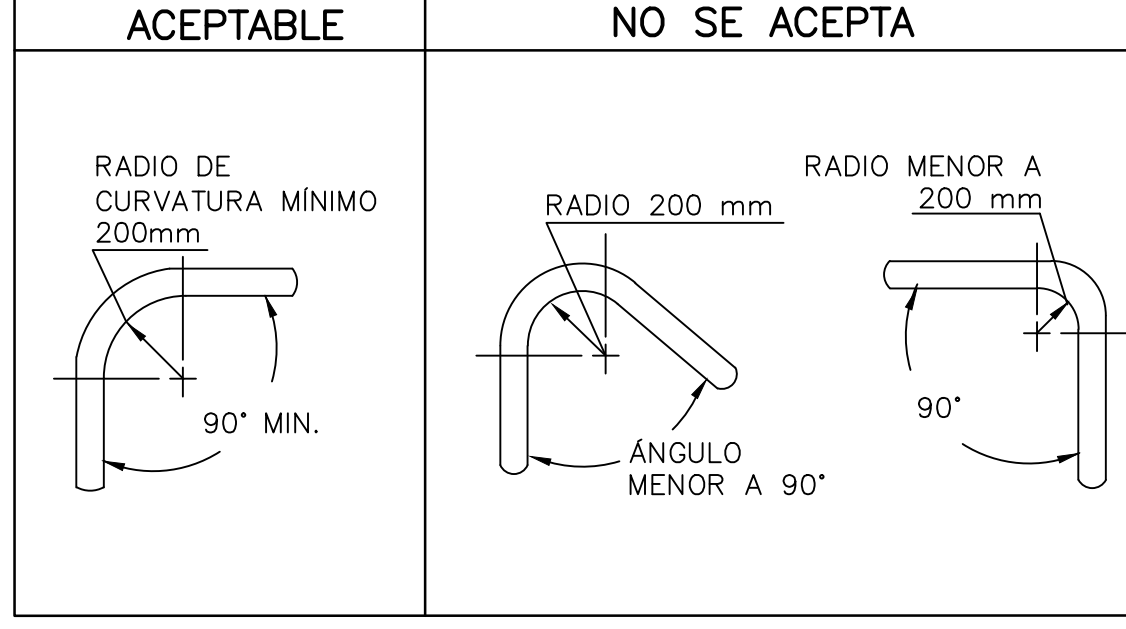
FIJACIÓN PUNTA CAPTADORA EN POSTE



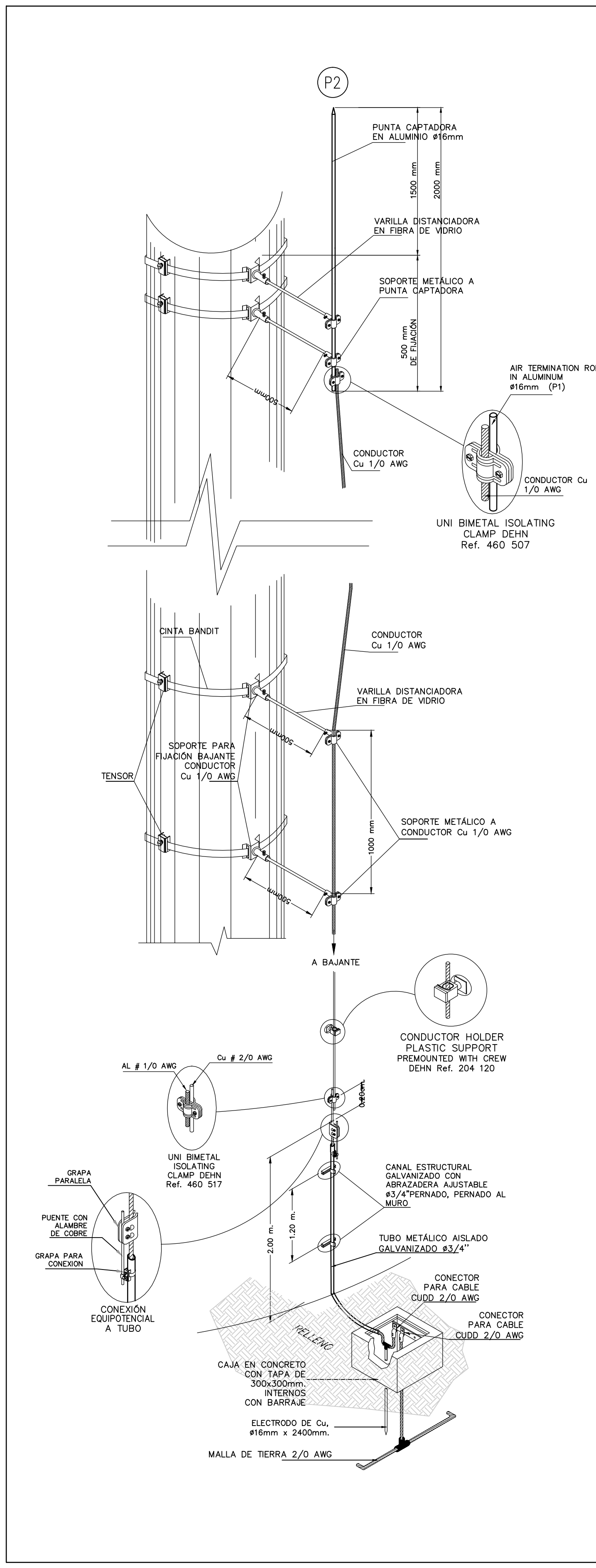
DETALLE DE PLACA DE PREVENCIÓN PARA POSTES



CURVATURA CONDUCTOR



FIJACIÓN PUNTA CAPTADORA CON DISTANCIADORES



ESPECIFICACIÓN DE MATERIALES

ITEM	ESQUEMA	REFERENCIA	UNID.	CANT.
1		AIR TERMINATION ROD IN ALUMINUM #16mm (P1) DE 1500mm (1000 mm LIBRES)	Und	11
2		AIR TERMINATION ROD IN ALUMINUM #16mm (P2) DE 1500mm (1000 mm LIBRES)	Und	8
3		UNI BIMETAL ISOLATING CLAMP DEHN Ref. 460 507 O SIMILAR.	Und	19
4		TENSIONING STRAP IN STEEL 3/4"	mts	142
5		BUCKLE FOR FIXING TENSIONING STRAP	Und	174
6		DISTANCE HOLDER WITH PIPE CLAMP # 1/0 AWG DEHN Ref. 106 245 O SIMILAR.	Und	64
7		SPACER BAR IN FIBERGLASS DEHN O SIMILAR Ref. 106 125 (LENGTH 3000mm.)	ML	32
8		DISTANCE HOLDER WITH ROD DEHN REF. 106 165 O SIMILAR.	Und	64
9		METAL PIPE GALVANIZED #3/4"	ML	22
10		PLASTIC CONDUCTOR HOLDER FOR DOWNPIPES # 1/0 AWG DEHN ref. 275 711 O SIMILAR.	Und	174
11		UNI BIMETAL ISOLATING CLAMP DEHN Ref. 460 517 O SIMILAR.	Und	19
12		PARALLEL CONNECTOR FOR CONNECTING TWO CONDUCTORS DEHN Ref. 306 100	Und	19
13		EQUIPOTENTIAL BONDING EARTHING PIPE CLAMP DEHN ref. 540 910 O SIMILAR.	Und	19
14		INSPECTABLE BOX 300x300mm	Und	9
15		ELECTRODE Cu DIAMETER 5/8" X 2.4 m.	Und	19
16		WELDING EXOTHERMIC ELECTRODE Cu - CONDUCTOR # 2/0 AWG	Und	19
17		ACRYLIC PLATE ON PREVENTION (21x19cm)	Und	19
18		CONDUCTOR IN ALUMINUM 1/0 AWG	ML	168
19		CONDUCTOR IN Cu 2/0 AWG	ML	38

©2016 CDM Smith-INGESAM. Todos los derechos reservados. Reutilización de documentos: Documentos y diseños suministrados por el servicio profesional, incorporados en este documento, son propiedad de CDM Smith-INGESAM y EAB. No serán utilizados, ni total ni parcialmente, para cualquier otro proyecto sin autorización escrita de CDM Smith-INGESAM y/o EAB.

**CDM Smith** **INGESAM**  
CONTRATO DE CONSULTORIA No. 1-02-25500-0690-2011

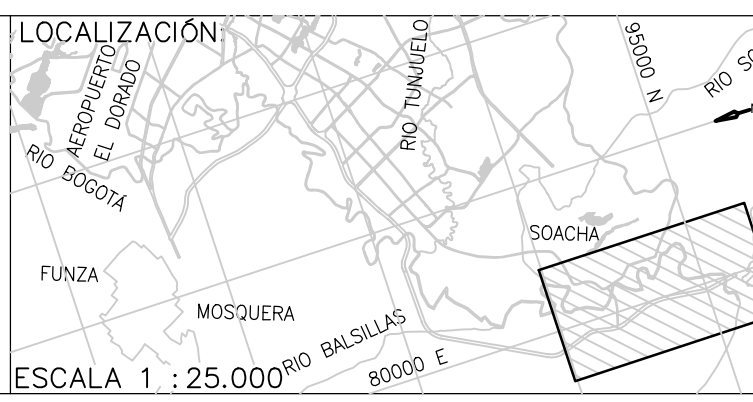
REPRESENTANTE LEGAL O PROPIETARIO: ROBERT GAUDES U.C. No. 3901 ME, USA

**UNIÓN TEMPORAL CANOAS**  
CONTRATO EAB No. 1-15-25500-0946-2012

REVISÓ: \_\_\_\_\_  
APROBÓ: FERNANDO SILVA G. MAT. No. 0000001407XLL

**acueducto**  
AGUA ALCANTARILLADO Y ASEO DE BOGOTÁ

RECIBIÓ: ING. RENALDO PULIDO REGISTRO No. 3060  
RECIBIÓ: ING. HUGO GÓMEZ REGISTRO No. 3429



SISTEMA DE REFERENCIA MAGNA SIRGAS  
TIPO DE COORDENADAS PLANAS CARTESIANAS  
ORIGEN COORDENADAS BOGOTÁ D.C.  
VERTICE NP-13-B5-1  
NORTE: 93764.534 m  
ESTE: 82666.481 m  
COTA: 2552.58 msnnm  
COORDENADAS MEDIAS  
NORTE: 96250.0 m  
ESTE: 80500.0 m  
PLANCHA 1:10,000 246-18-A-2

MODIFICACIONES			
FECHA	MODIFICACION	NOMBRE ING. RESPONSABLE	FIRMA

**acueducto**  
AGUA ALCANTARILLADO Y ASEO DE BOGOTÁ  
GERENCIA CORPORATIVA DE SISTEMA MAESTRO  
DIRECCIÓN RED TRONCAL ALCANTARILLADO  
PLANO DE DISEÑO TRATAMIENTO DE AGUAS RESIDUALES

PTAR CANOAS/VEREDA CANOAS/MUNICIPIO DE SOACHA  
CONTIENE: P.11 TRATAMIENTO BIOGAS SISTEMA DE APANTALLAMIENTO  
ESCALA: SIN ESCALA  
NOMBRE DEL ARCHIVO: EDO2028NT.DWG

PROYECTO No. :  
FECHA: AGOSTO/2016  
PLANO No. :  
ED-00-208