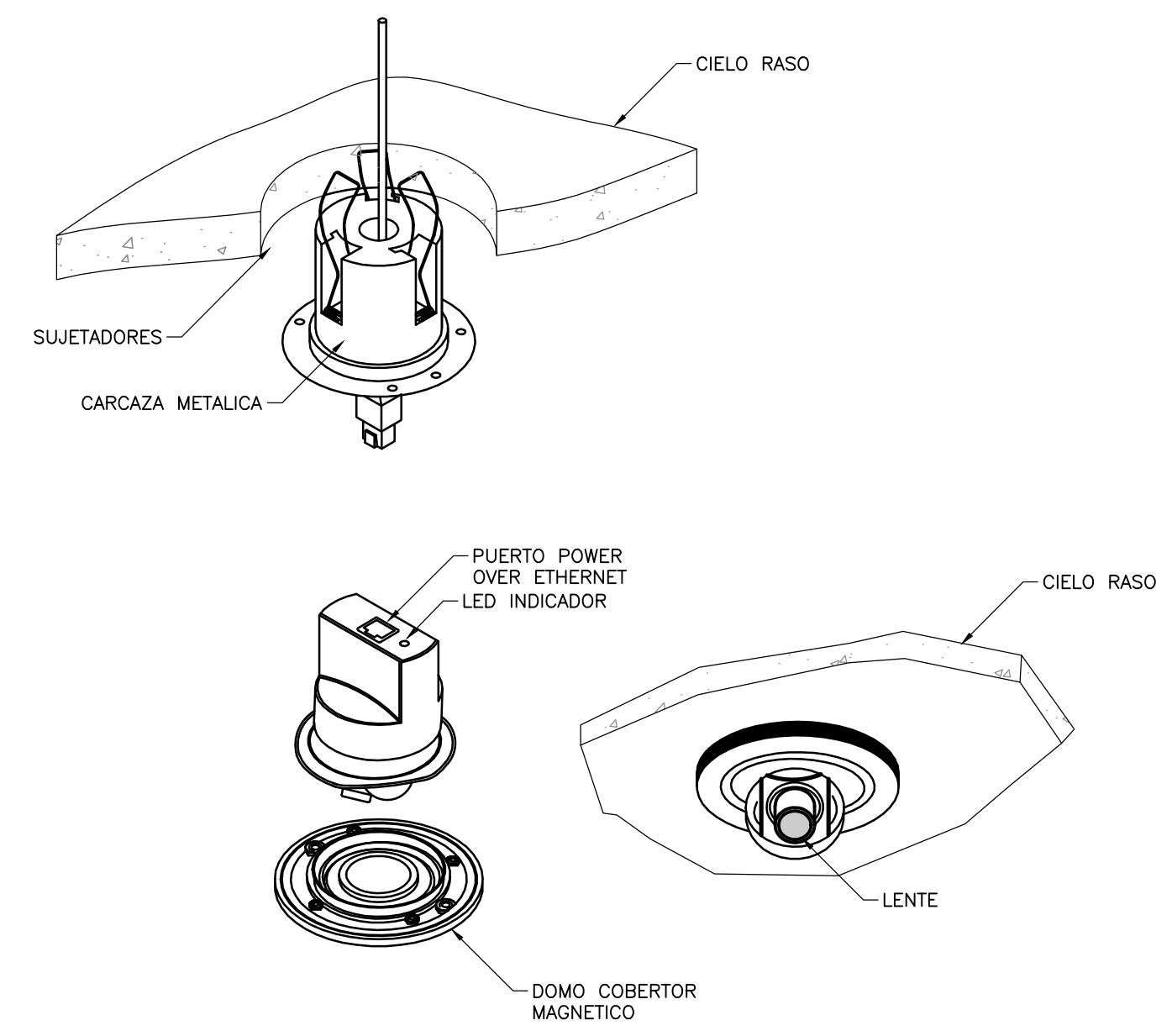
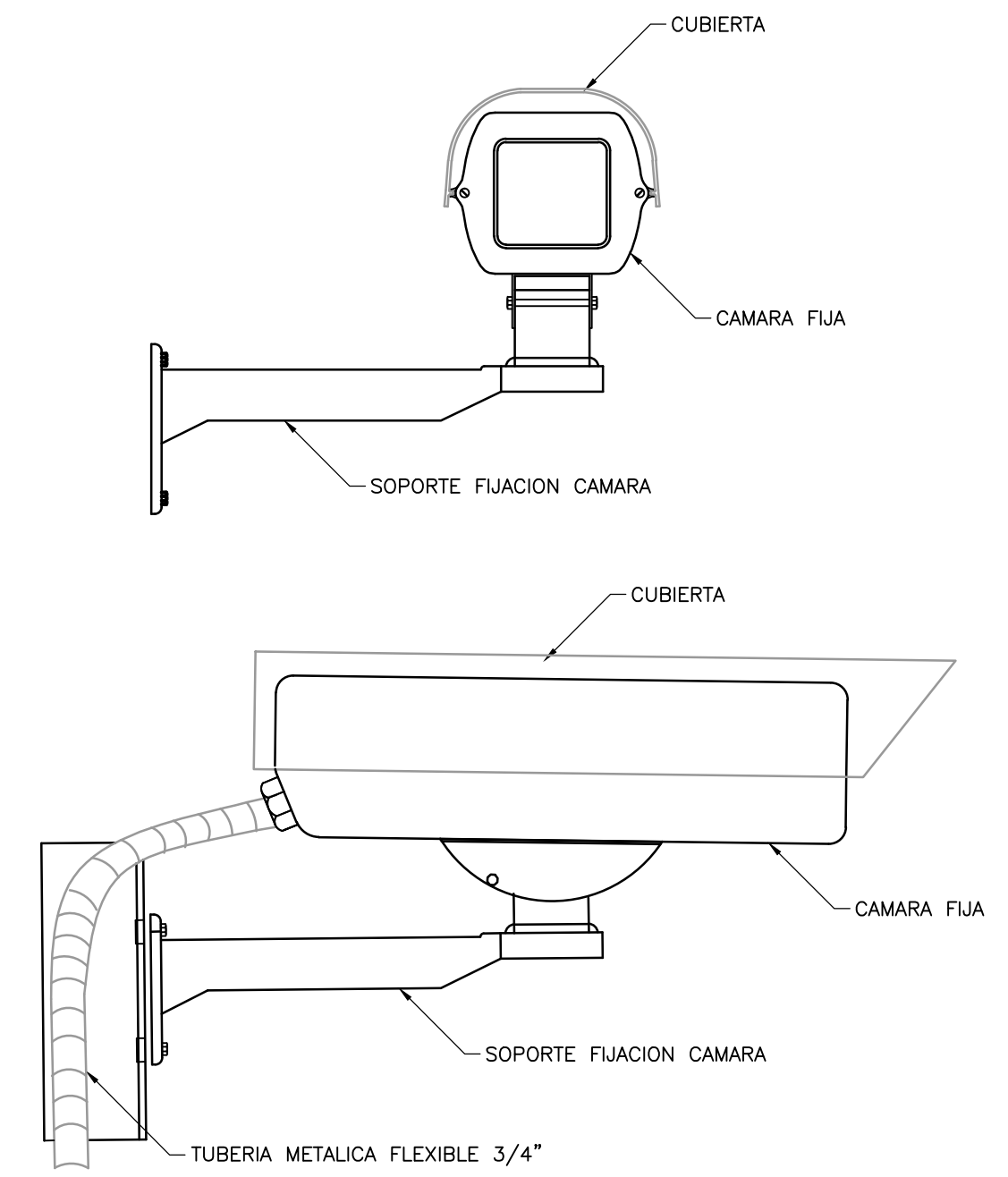


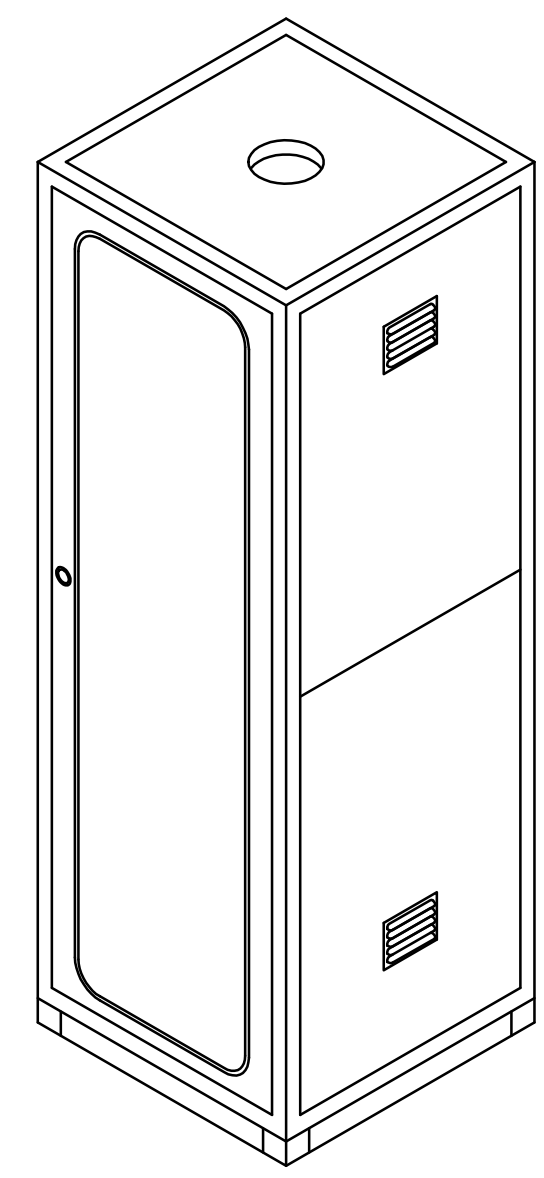
CORTE MONTAJE TÍPICO MINIDOMO EN CIELO FALSO
DETALLE A
 SIN ESCALA



CÁMARA DOMO FIJA DISCRETA
DETALLE B
 SIN ESCALA

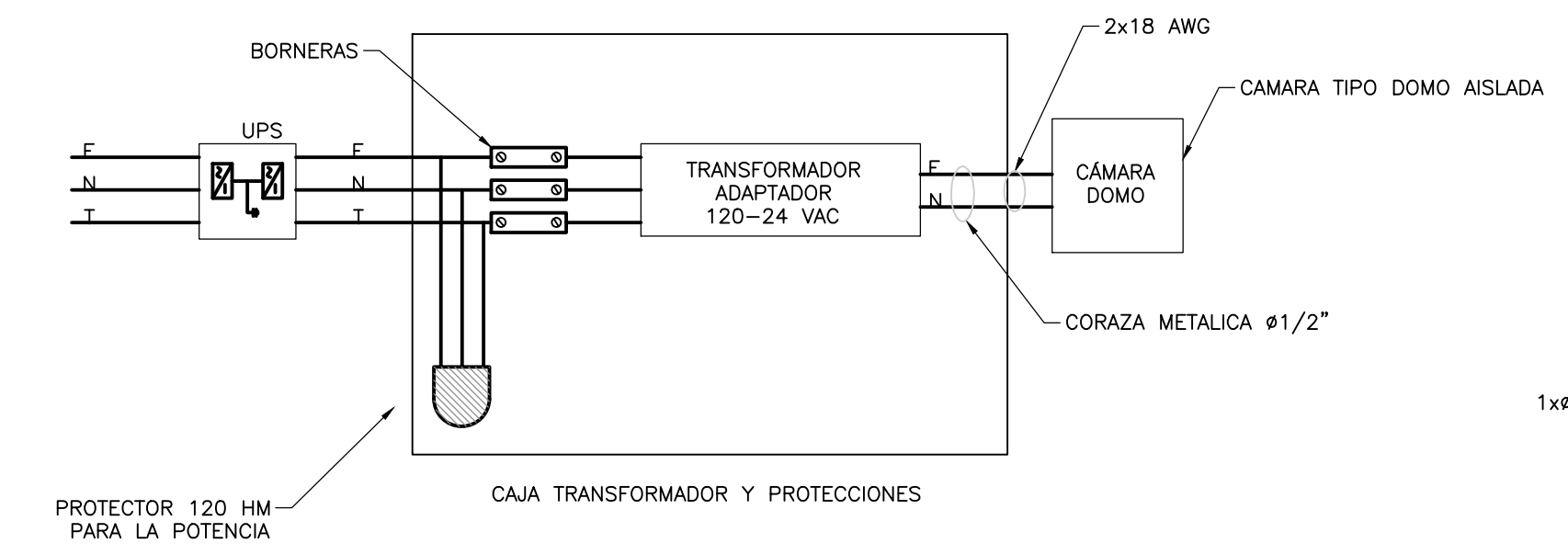


MONTAJE EN MURO CÁMARA FIJA
DETALLE C
 SIN ESCALA

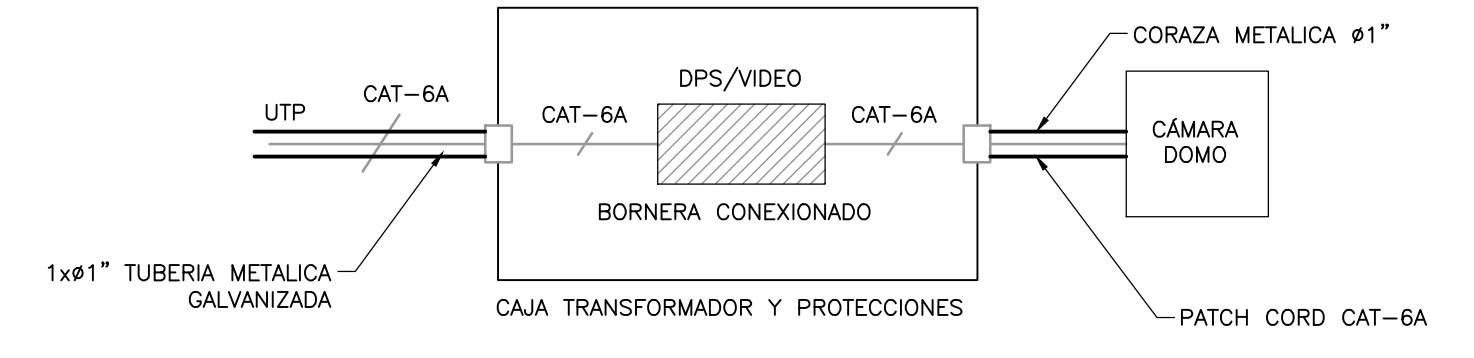


GABINETE CERRADO SERVIDORES DE VIDEO
DETALLE D
 SIN ESCALA

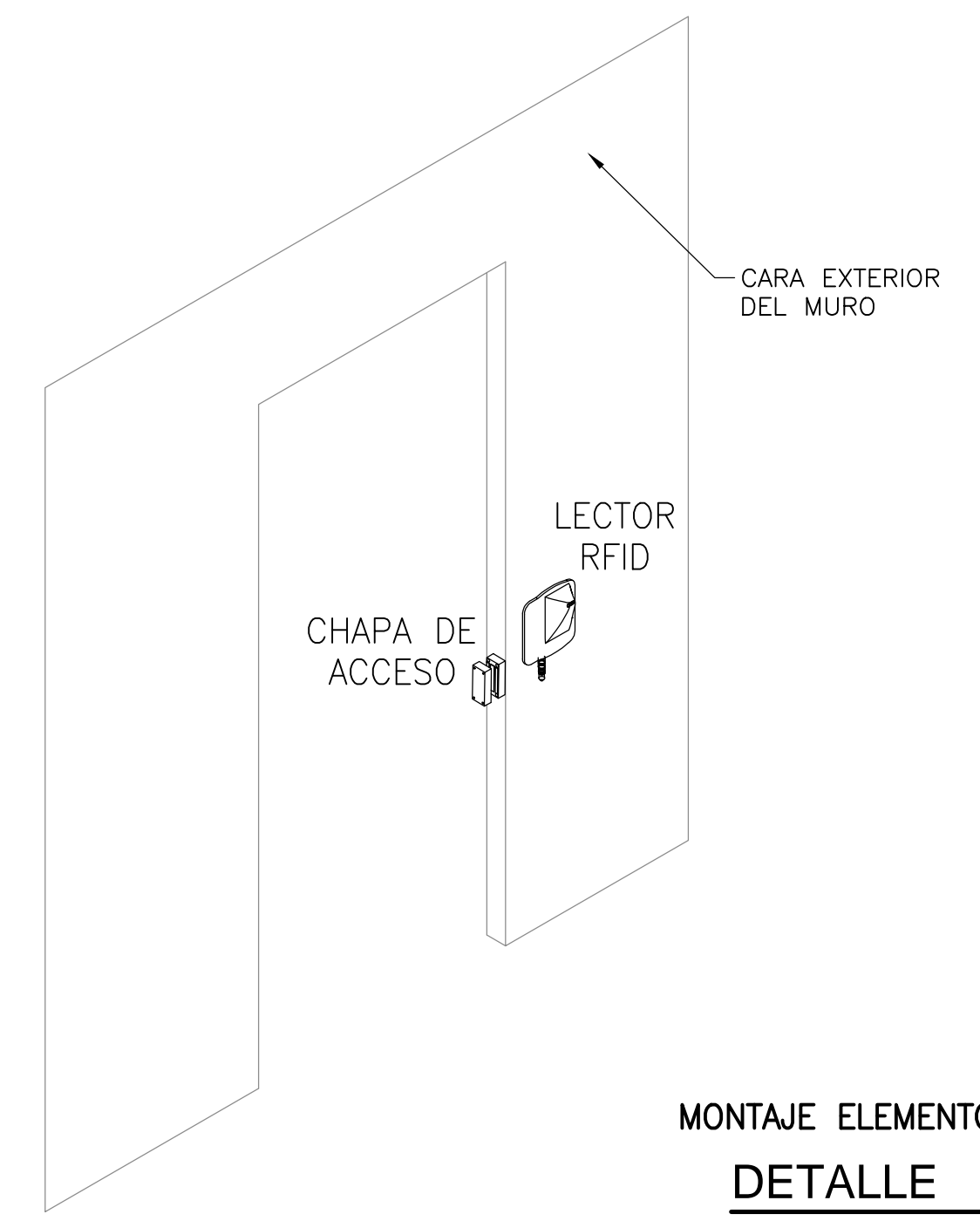
- CARACTERÍSTICAS CONSTRUCTIVAS
 GABINETE CERRADO
- ACABADO EN PINTURA DE POLVO EPOXIPOOLIESTER, APLICACIÓN ELECTROSTÁTICA
 - PUERTA POSTERIOR CON VENTILACIÓN NO FORZADA AUTOSOPORTADO
 - BASE INFERIOR CON VENTILACIÓN NO FORZADA
 - TAPAS LATERALES DESMONTABLES
 - COLOR NEGRO
 - 1 EXTRACTOR SUPERIOR
 - 2 VENTILADORES LATERALES POR GABINETE
 - MULTITOMAS (GENERALMENTE 2)
 - 4 TORNILLOS NIVELADORES
 - BASTIDORES PARA SOPORTE DE EQUIPOS DE 19"
 - DIMENSIONES: 210x70x70 cm (ALTO, ANCHO, FONDO)



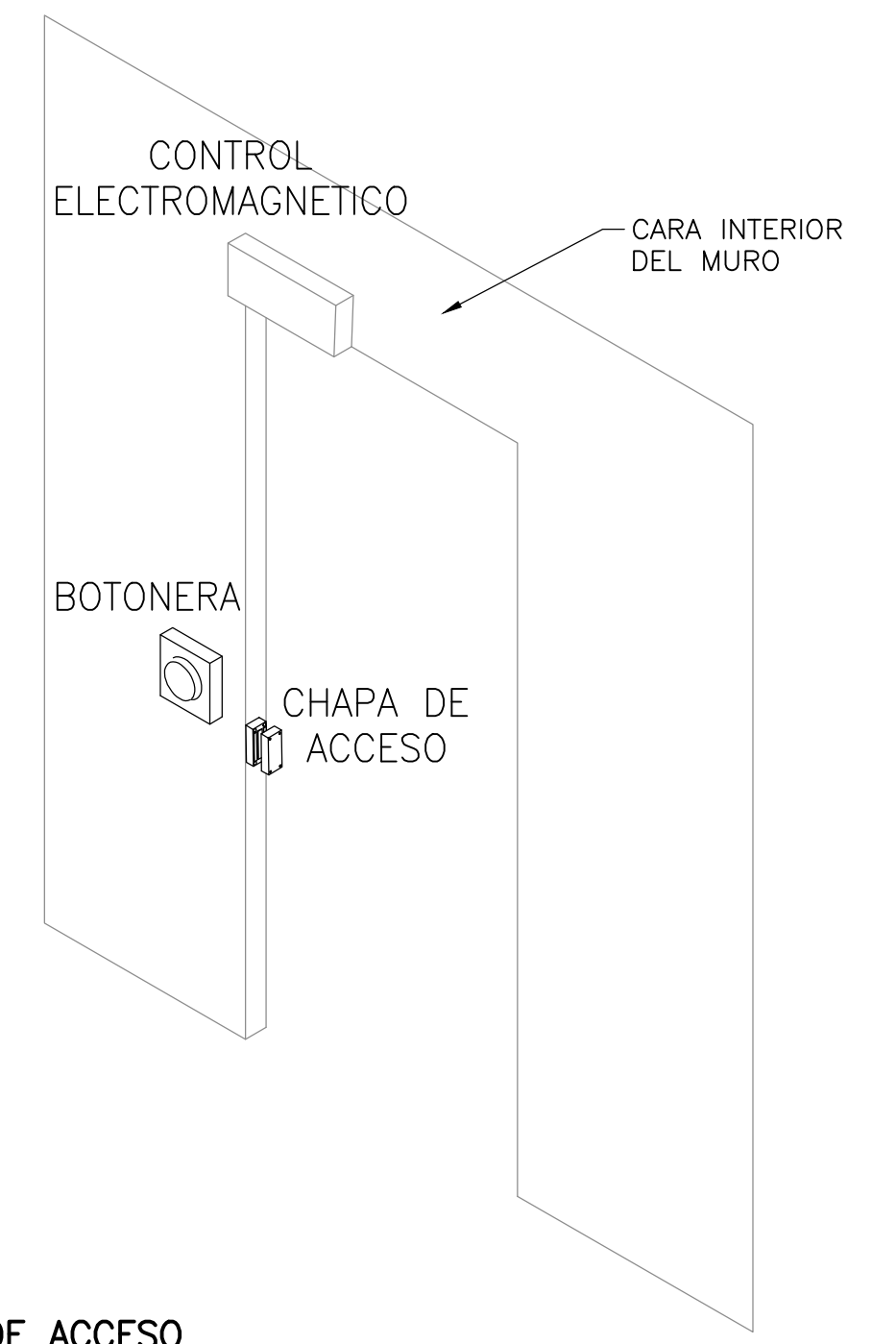
ESQUEMA TÍPICO DE CONEXIÓN DE CÁMARA - POTENCIA
DETALLE E
 SIN ESCALA



ESQUEMA TÍPICO DE CONEXIÓN DE CÁMARA - DATOS
DETALLE F
 SIN ESCALA



MONTAJE ELEMENTOS CONTROL DE ACCESO
DETALLE G
 SIN ESCALA



©2016 CDM Smith-INGESAM. Todos los derechos reservados. Incorporados en este documento, son propiedad de CDM Smith-INGESAM y EAB. Reutilización de documentos: Documentos y diseños suministrados por el servicio profesional, incorporados en este documento, son propiedad de CDM Smith-INGESAM y/o EAB. No serán utilizados, ni total ni parcialmente, para cualquier otro proyecto sin autorización escrita de CDM Smith-INGESAM y/o EAB.

 CONTRATO DE CONSULTORIA No. 1-02-25500-0690-2011	UNIÓN TEMPORAL CANOAS CONTRATO EMB No. 1-15-25500-0946-2012	 AGUA ALCANTARILLADO Y ASEO DE BOGOTÁ	LOCALIZACIÓN: ESCALA 1:25,000	SISTEMA DE REFERENCIA: MAGDA SIRGAS TIPO DE COORDENADAS: PLANAS CARTESIANAS ORIGEN COORDENADAS: BOGOTÁ D.C. VERTICE NP-13-BS-1 NORTE: 93764.934 m ESTE: 82666.481 m COTA: 2552.58 msnnm COORDENADAS MEDIAS NORTE: 96250.0 m ESTE: 86500.0 m PLANCHA 1:10,000, 246-19-A-2	MODIFICACIONES			 AGUA ALCANTARILLADO Y ASEO DE BOGOTÁ GERENCIA CORPORATIVA DE SISTEMA MAESTRO DIRECCIÓN RED TRONCAL ALCANTARILLADO	PTAR CANOAS/VEREDA CANOAS/MUNICIPIO DE SOACHA		PROYECTO No. :
					FECHA:	MODIFICACION:	NOMBRE ING. RESPONSABLE:		FIRMA:	CONTIENE :	FECHA: AGOSTO/2016
DISEÑO:	REVISÓ:	RECIBIÓ:	RECIBIÓ:	ESCALA:			NOMBRE DEL ARCHIVO:	PLANO No.	ED-00-302		

LA ESCALA DE IMPRESIÓN PARA ESTE PLANO ES DE TAMAÑO PLEGO (700mmx1000mm)