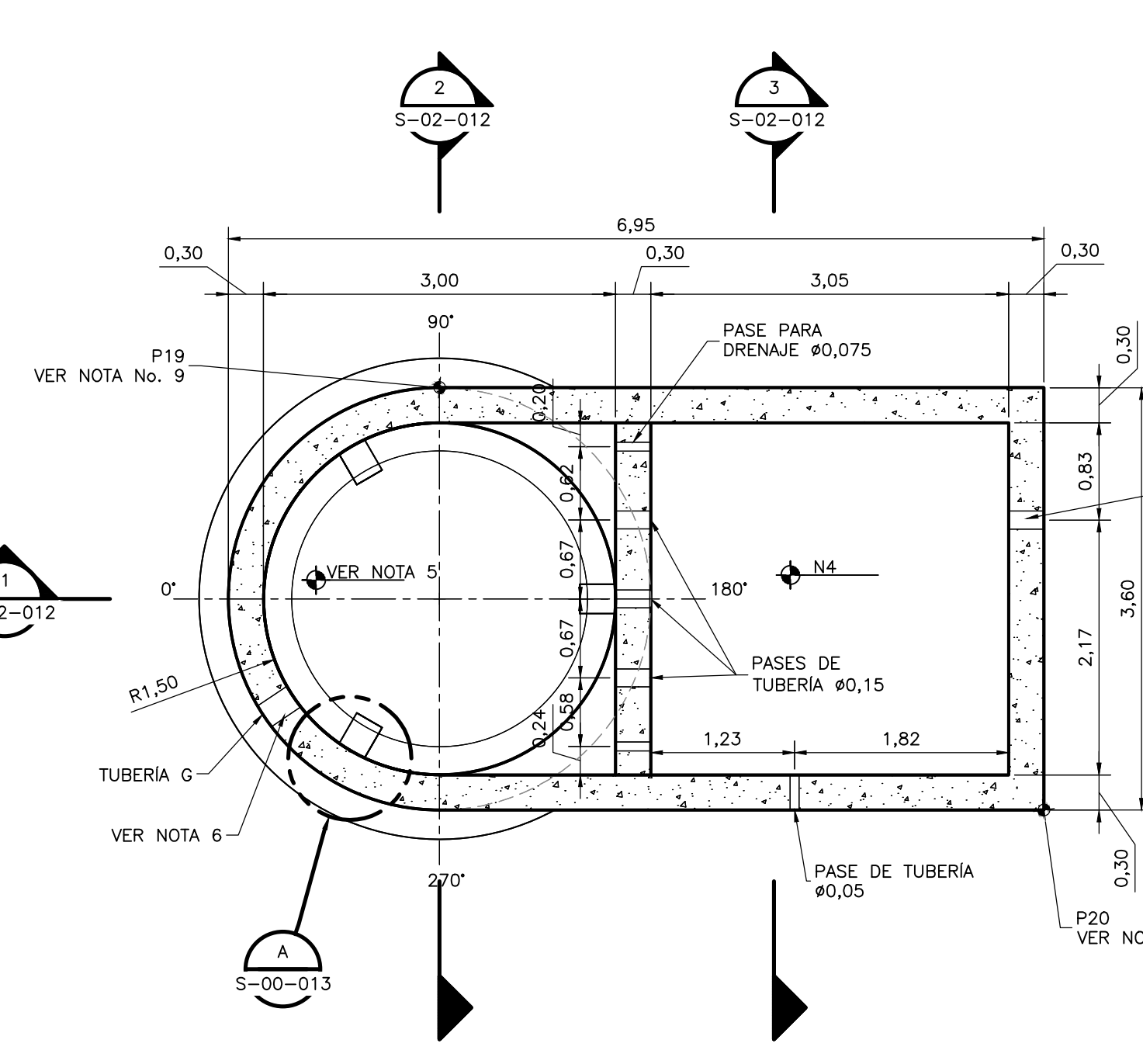
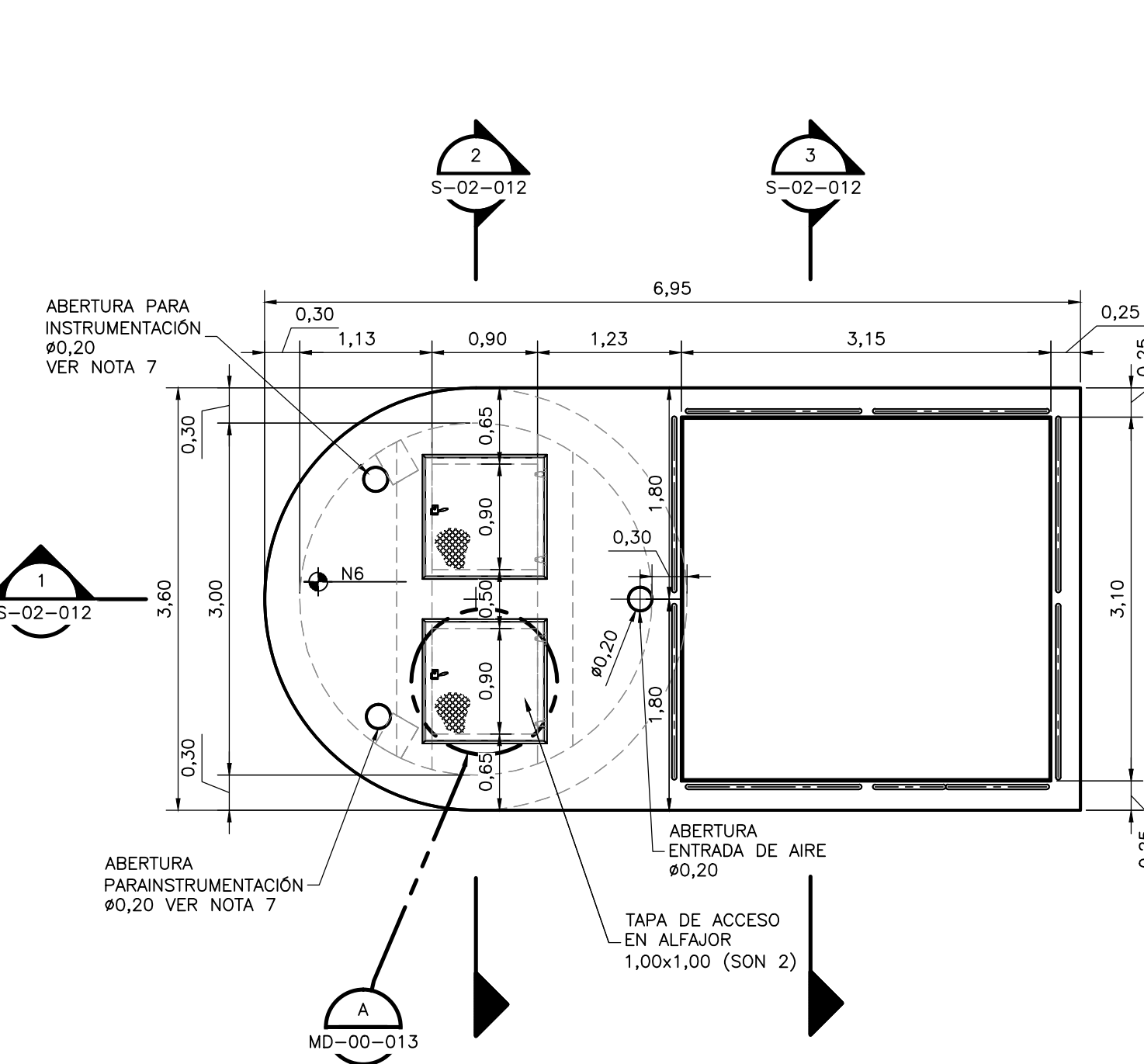


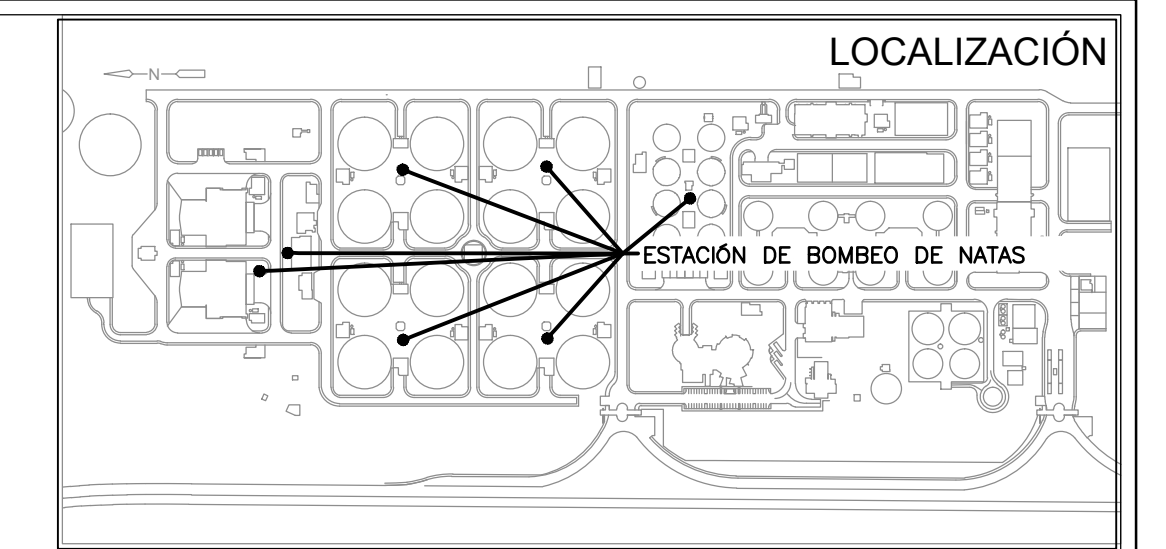
PLANTA INFERIOR  
1=50



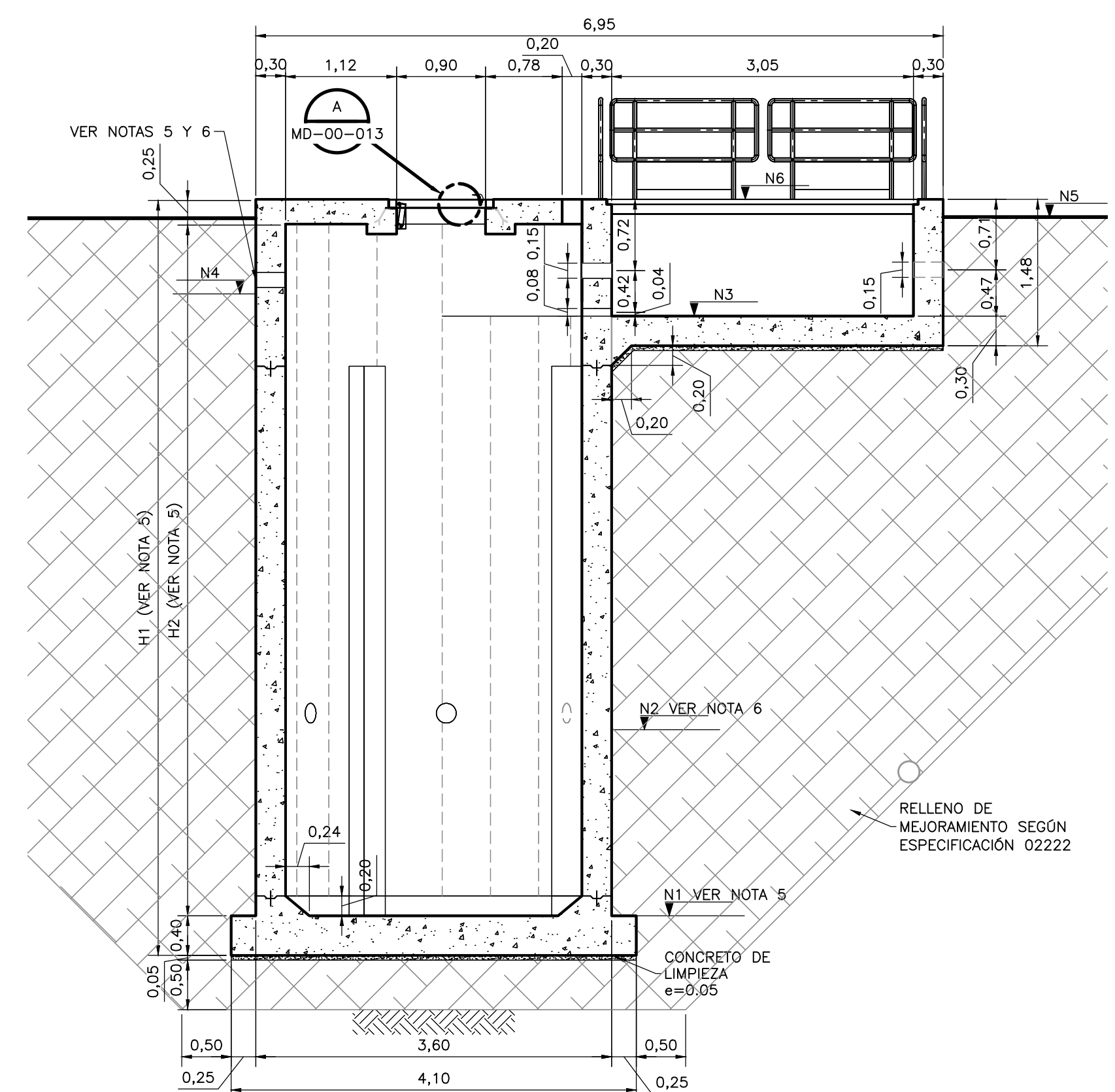
PLANTA INTERMEDIA  
1=50



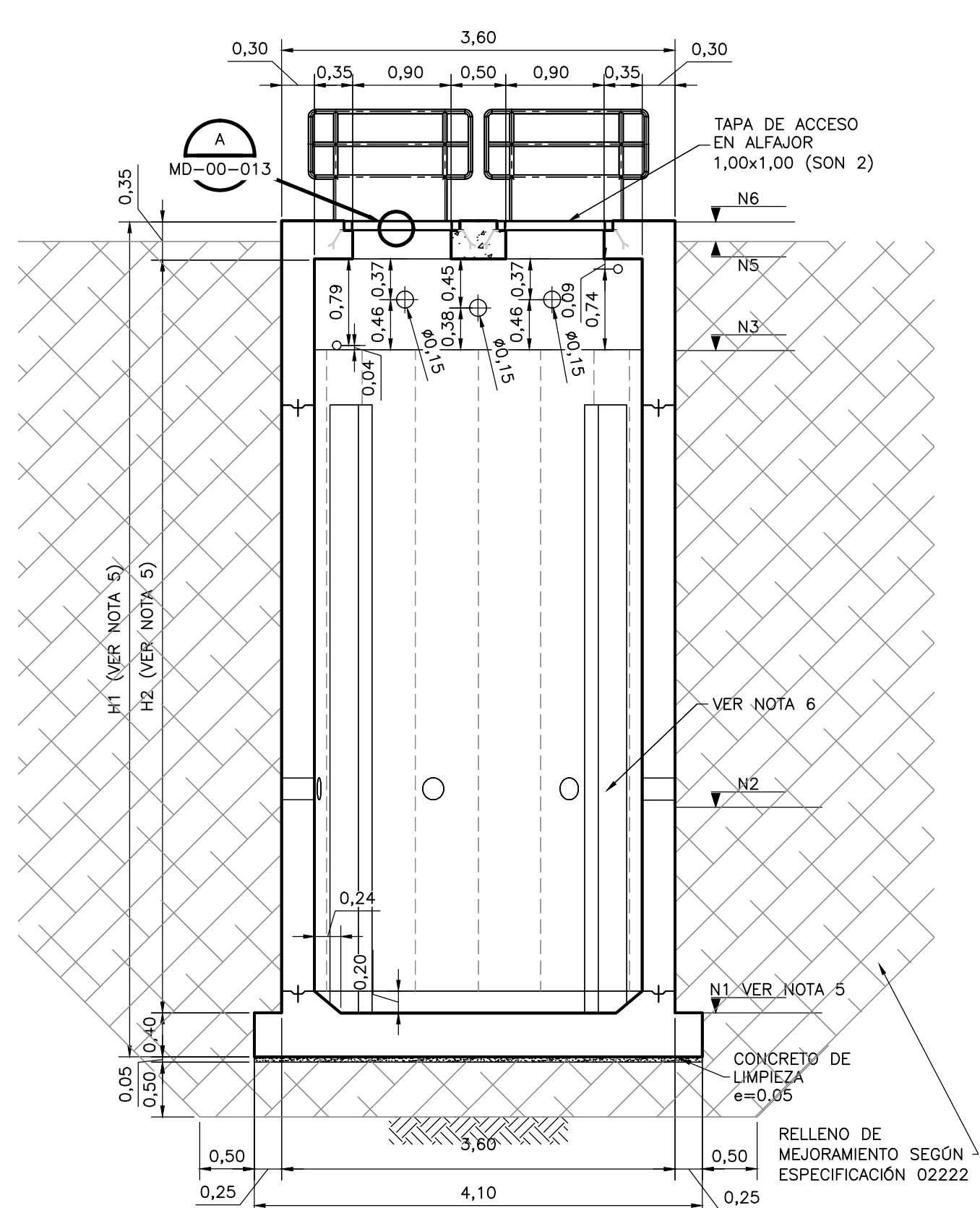
PLANTA SUPERIOR  
1=50



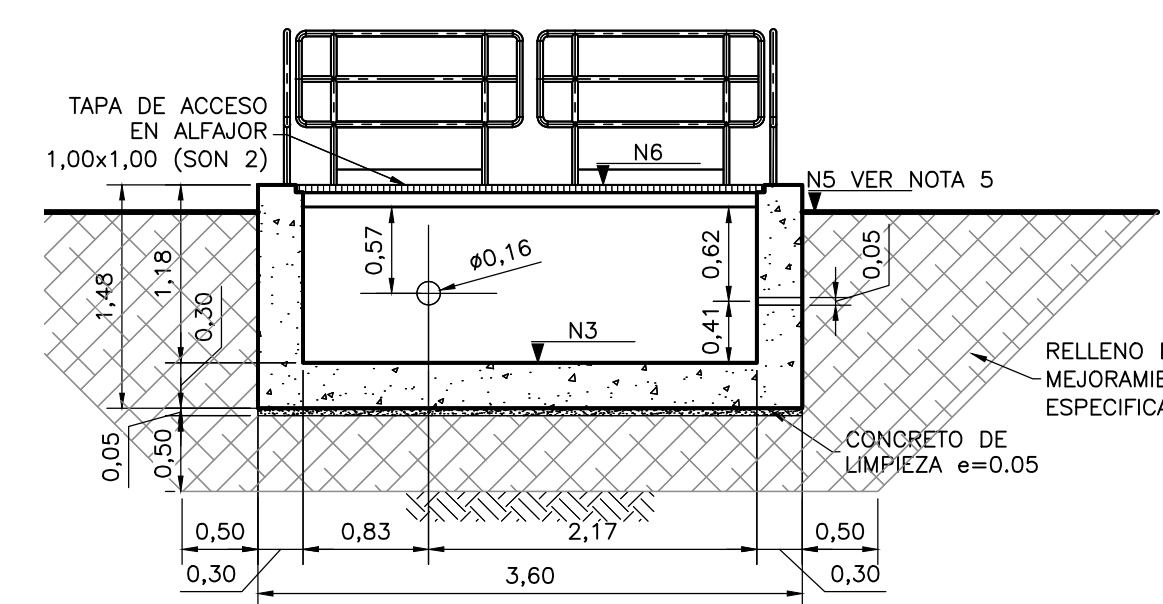
- NOTAS:**
- TODAS LAS DIMENSIONES ESTÁN DADAS EN METROS Y TODOS LOS NIVELES ESTÁN EN METROS SOBRE EL NIVEL DEL MAR, A MENOS QUE SE INDIQUE OTRA UNIDAD DE MEDIDA.
  - VER NOTAS GENERALES, ESPECIFICACIONES DE MATERIALES Y CRITERIOS DE DISEÑO EN PLANO S-00-001.
  - VER SIMBOLOS Y ABBREVIATURAS EN PLANO S-00-002.
  - EL VALOR DE LAS ELEVACIONES DE LOS PUNTOS CORRESPONDE AL NÚMERO MOSTRADO INCREMENTADO EN 2500.
  - TODAS LAS DIMENSIONES, SECCIONES, GEOMETRÍAS Y REFUERZOS DE ELEMENTOS ESTRUCTURALES ESTÁN BASADAS EN EQUIPOS, PROCESOS Y CARGAS DE REFERENCIA. DEBERÁN VERIFICARSE LOS AJUSTES NECESARIOS SEGÚN LOS EQUIPOS COMPRADOS. ES RESPONSABILIDAD DEL CONTRATISTA REALIZAR DICHAS VERIFICACIONES, Y EN CASO DE REQUERIRSE, ES RESPONSABILIDAD DEL MISMO REALIZAR LAS MODIFICACIONES AL DISEÑO PARA GARANTIZAR RESISTENCIA Y ESTABILIDAD.
  - PARA ALTURAS Y NIVELES DE ESTRUCTURA Y PASES DE TUBERÍA VER TABLA 1.
  - PARA LA LOCALIZACIÓN DE PASES DE TUBERÍA VER TABLA 2 Y DETALLE A.
  - LOCALIZAR LAS ABERTURAS DE TAL FORMA QUE DEBAJO DE ELLAS NO HALLA NINGUNA TUBERÍA DE LLEGADA DE NATAS.
  - LAS COORDENADAS DE LOCALIZACIÓN DE LA ESTRUCTURA SE ENCUENTRAN EN LOS PLANOS DEL S-00-003 AL S-011.
  - SE MUESTRA LA GEOMETRÍA DE LA ESTACIÓN DE BOMBEO DE NATAS DE ESPESAMIENTO PRIMARIO.
  - RELLENO DE MEJORAMIENTO COMPACTADO EN TALUD 1:1.



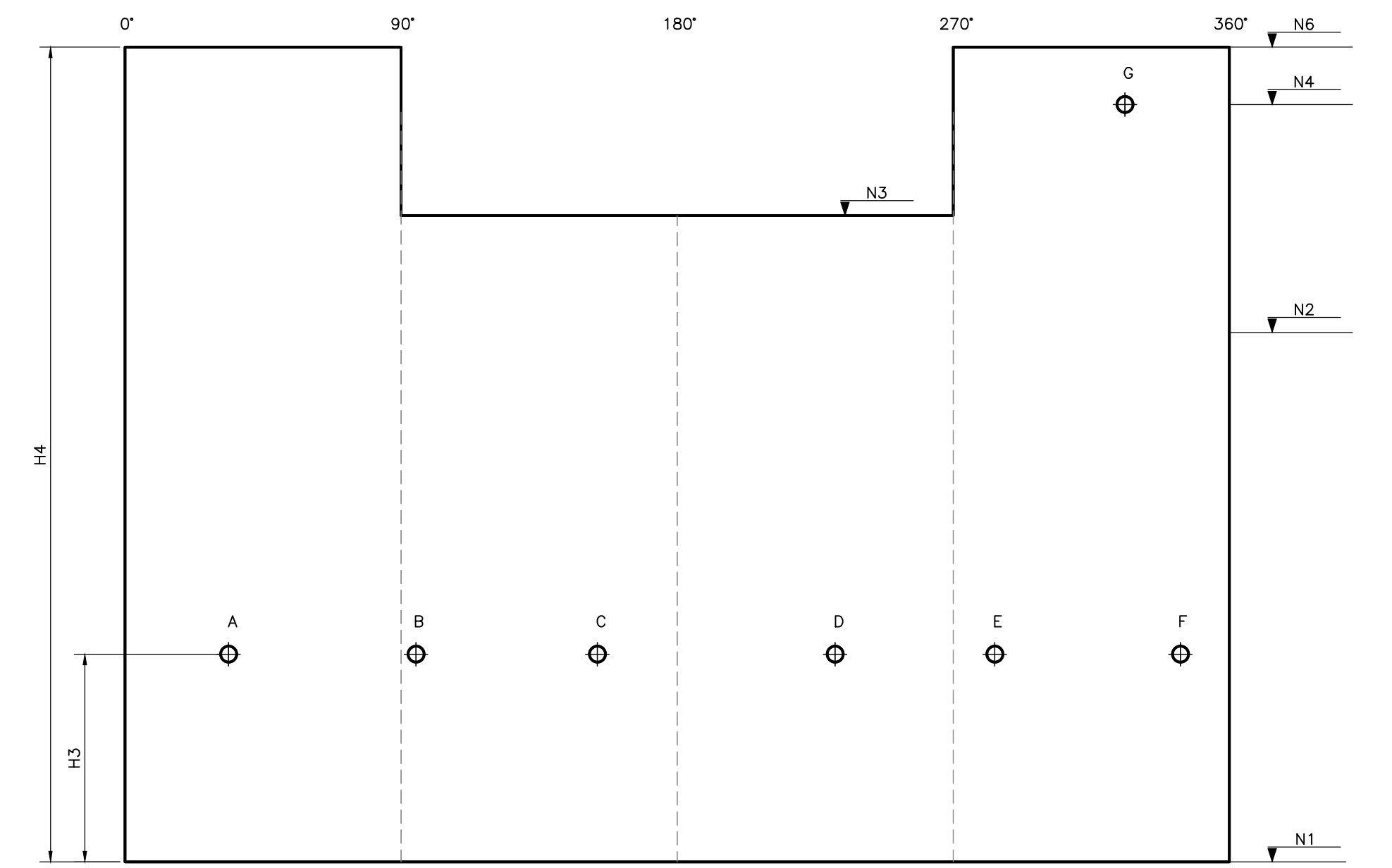
SECCIÓN 1  
1=50



SECCIÓN 2  
1=50



SECCIÓN 3  
1=50



DETALLE A  
1=50

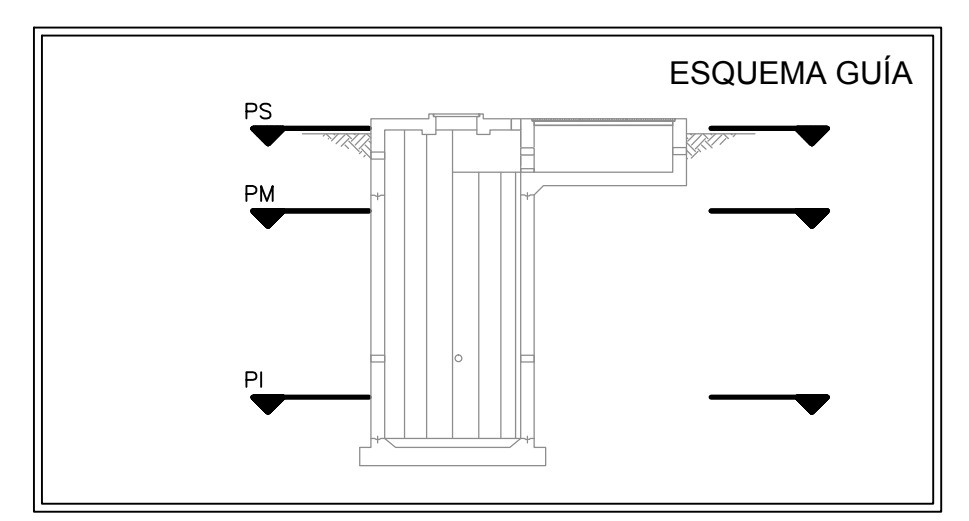
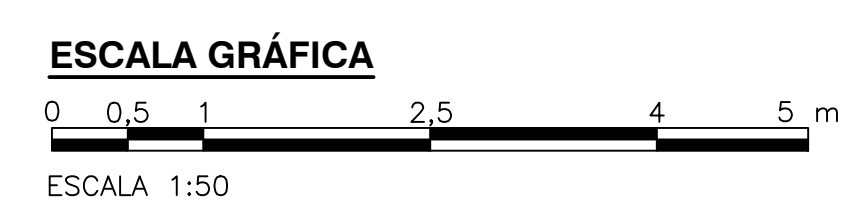
**TABLA 1**

ESTACION DE BOMBEO DE NATAS	NIVELES						ALTURAS			
	N1	N2	N3	N4	N5	N6	H1	H2	H3	H4
MEZCLA RÁPIDA	+42,43	+44,38	+49,00	+49,30	+50,00	+50,18	8,15	7,50	1,95	6,87
DESARENADORES	+46,90	+48,85	+49,62	+49,92	+50,62	+50,80	4,30	3,65	1,95	3,02
SEDIMENTACIÓN PRIMARIA 1	+44,13	+46,08	+50,20	+50,50	+51,20	+51,38	7,65	7,00	1,95	6,37
SEDIMENTACIÓN PRIMARIA 2	+44,13	+46,08	+50,20	+50,50	+51,20	+51,38	7,65	7,00	1,95	6,37
SEDIMENTACIÓN PRIMARIA 3	+44,13	+46,08	+50,20	+50,50	+51,20	+51,38	7,65	7,00	1,95	6,37
SEDIMENTACIÓN PRIMARIA 4	+44,13	+46,08	+50,20	+50,50	+51,20	+51,38	7,65	7,00	1,95	6,37
ESPESAMIENTO PRIMARIO	+45,18	+47,13	+49,90	+50,20	+50,90	+51,08	6,30	5,65	1,95	5,02

**TABLA 2**

ESTACION DE BOMBEO DE NATAS

	ANGULO (Grados) / DIAMETRO (m)													
	A	B	C	D	E	F	G							
MEZCLA RÁPIDA	11	0,30	50	0,30	N.A.	N.A.	N.A.	327	0,20					
DESARENADORES	220	0,30	308	0,30	N.A.	N.A.	N.A.	327	0,20					
SEDIMENTACIÓN PRIMARIA 1	24	0,20	137	0,20	226	293	0,20	346	0,15	N.A.	327	0,20		
SEDIMENTACIÓN PRIMARIA 2	24	0,20	137	0,20	217	0,20	305	0,20	N.A.	N.A.	327	0,20		
SEDIMENTACIÓN PRIMARIA 3	37	0,20	126	0,20	212	0,20	307	0,20	N.A.	N.A.	327	0,20		
SEDIMENTACIÓN PRIMARIA 4	37	0,20	125	0,20	212	0,20	313	0,20	0	0,15	N.A.	327	0,20	
ESPESAMIENTO PRIMARIO	34	0,20	95	0,20	154	0,20	232	0,20	284	0,20	344	0,20	327	0,20



©2016 CDM Smith-INGESAM. Todos los derechos reservados. Reutilización de documentos: Documentos y diseños suministrados por el servicio profesional, incorporados en este documento, son propiedad de CDM Smith-INGESAM y EAB. No serán utilizados, ni total ni parcialmente, para cualquier otro proyecto sin autorización escrita de CDM Smith-INGESAM y/o EAB.

<b>CDM Smith</b> <b>INGESAM</b> CONTRATO DE CONSULTORIA No. 1-02-2500-0600-2011 DISEÑO: _____ REPRESENTANTE LEGAL O PROPIETARIO: ROBERT GAUDIN, LIC. No. 3901 ME, USA	<b>UNIÓN TEMPORAL PTAR CANOAS</b> CONTRATO EAB No. 1-15-2500-0646-2012 REVISÓ: ANDRÉS F. HINDEPE M., MAT. No. 752027121XLL APROBÓ: FERNANDO SILVA G., MAT. No. 0000001407XL	<b>acueducto</b> ANIL ALCANTARILLADO Y ASEO DE BOGOTÁ REGISTRO No. 3360 RECIPIO: ING. ROVALDO PULIDO REGISTRO No. 3429 RECIPIO: ING. HAZO GOMEZ REGISTRO No. 3429	<b>LOCALIZACIÓN</b> SISTEMA DE REFERENCIA MADRID SIRGAS TIPO DE COORDENADAS PLANAS CARTESIANAS ORIGEN COORDENADAS BOGOTÁ D.C. VERTICE NP-13-BS-1 NORTE: 93744,334 m ESTE: 82666,481 m COTA: 2552,58 mnm COORDENADAS MEDIAS NORTE: 96250,0 m ESTE: 80500,0 m PLANCHA 1:10.000, 246-A-2	<b>MODIFICACIONES</b> FECHA MODIFICACION NOMBRE ING. RESPONSABLE FIRMA	<b>acueducto</b> AGUA ALCANTARILLADO Y ASEO DE BOGOTÁ <b>GERENCIA CORPORATIVA DE SISTEMA MAESTRO DIRECCIÓN RED TRONCAL ALCANTARILLADO</b>	<b>PTAR CANOAS/VEREDA CANOAS/MUNICIPIO DE SOACHA</b> CONTIENE: P.11 <b>ESTACIÓN DE BOMBEO NATAS GENERAL PLANTAS Y SECCIONES DIMENSIONES</b> ESCALA: INDICADA NOMBRE DEL ARCHIVO: S0012ENPL.DWG	PROYECTO No.: _____ FECHA: AGOSTO/2016 PLANO No.: _____ S-00-012
							ENTREGA 100% - VÁLIDO PARA CONSTRUCCIÓN