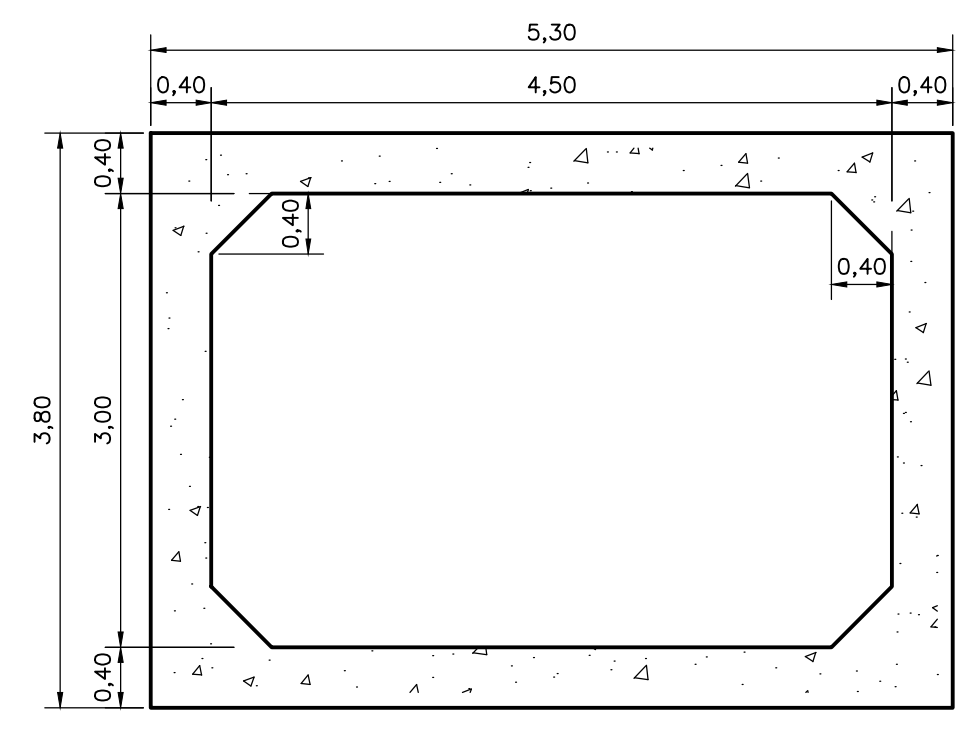
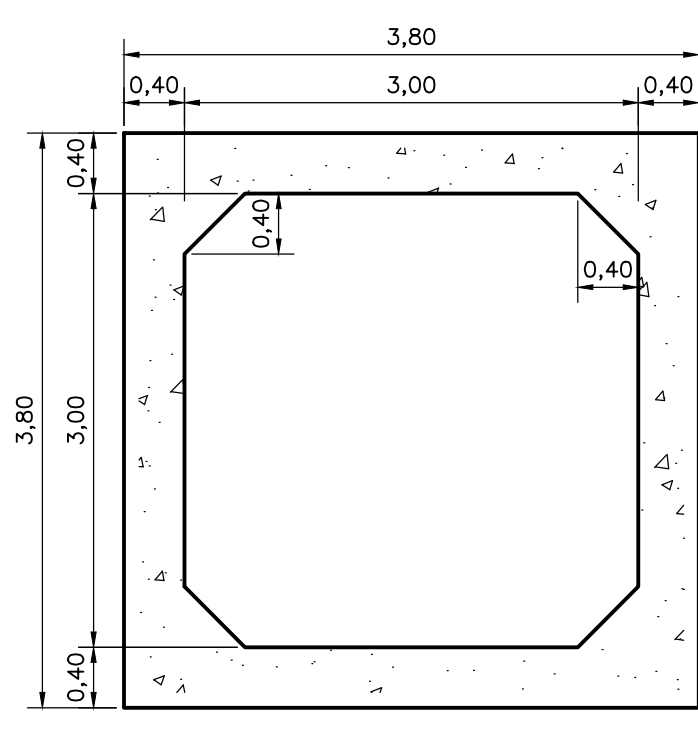


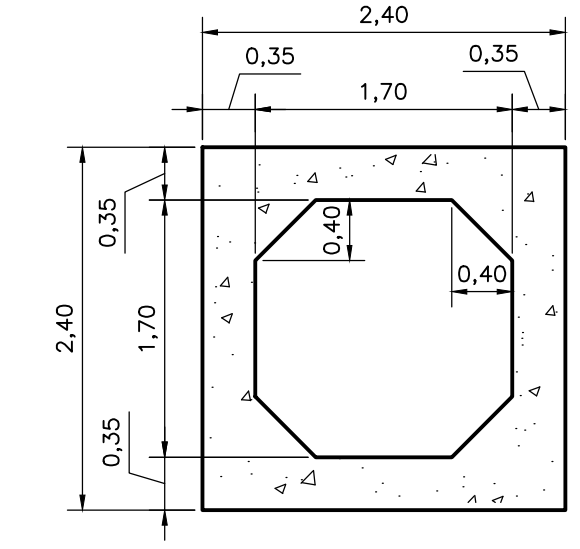
- NOTAS:**
1. TODAS LAS DIMENSIONES ESTÁN DADAS EN METROS Y TODOS LOS NIVELES ESTÁN EN METROS SOBRE EL NIVEL DEL MAR, A MENOS QUE SE INDIQUE OTRA UNIDAD DE MEDIDA.
 2. VER NOTAS GENERALES, ESPECIFICACIONES DE MATERIALES Y CRITERIOS DE DISEÑO EN PLANO S-00-001.
 3. VER SÍMBOLOS Y ABBREVIATURAS EN PLANO S-00-002.
 4. VER TRASLAPOS Y GANCHOS EN PLANO SD-00-001.
 5. VER REFUERZO ADICIONAL POR ABERTURAS EN ELEMENTOS EN PLANO SD-00-002.
 6. EL VALOR DE LAS ELEVACIONES DE LOS PUNTOS CORRESPONDE AL NÚMERO MOSTRADO INCREMENTADO EN 2500.
 7. LAS JUNTAS DE CONSTRUCCIÓN SON A CRITERIO DEL CONTRATISTA DEL PREFABRICADO.



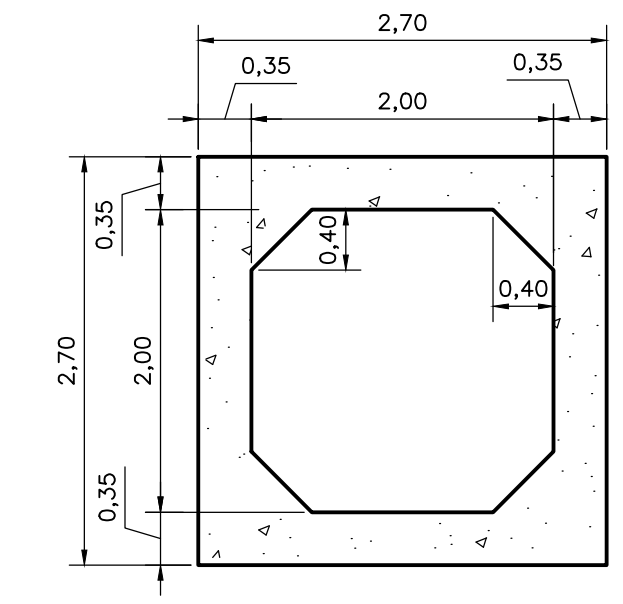
BOX CULVERT TIPO 1
1=50



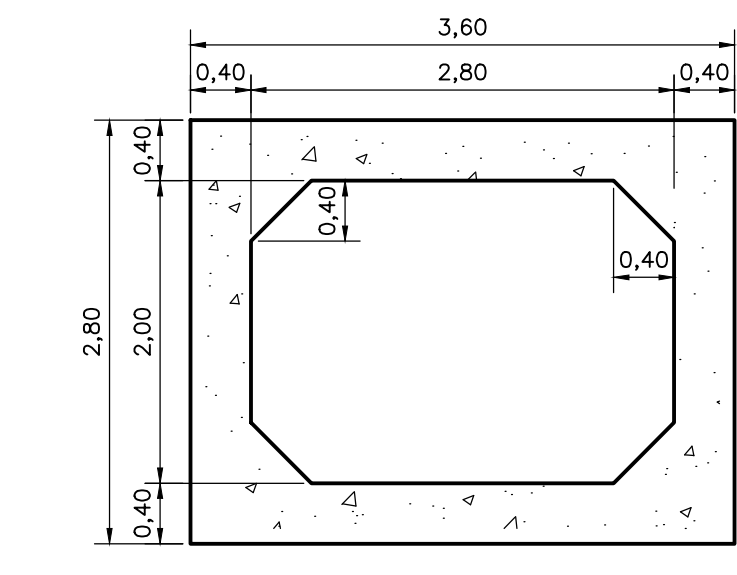
BOX CULVERT TIPO 2
1=50



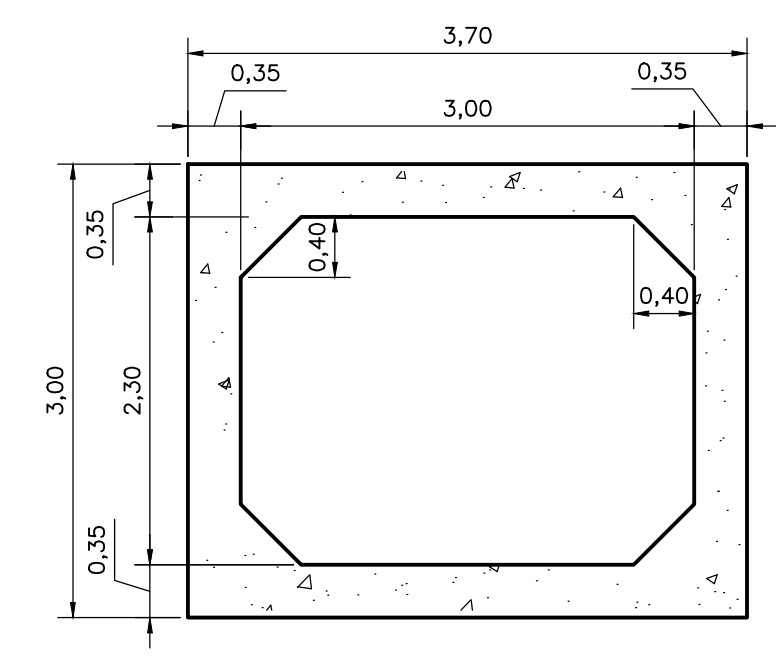
BOX CULVERT TIPO 3
1=50



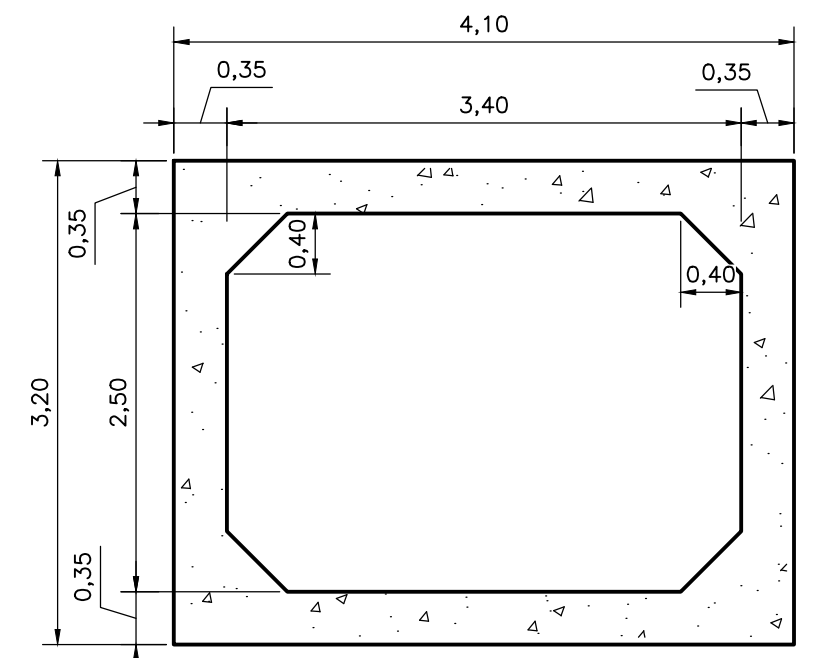
BOX CULVERT TIPO 4
1=50



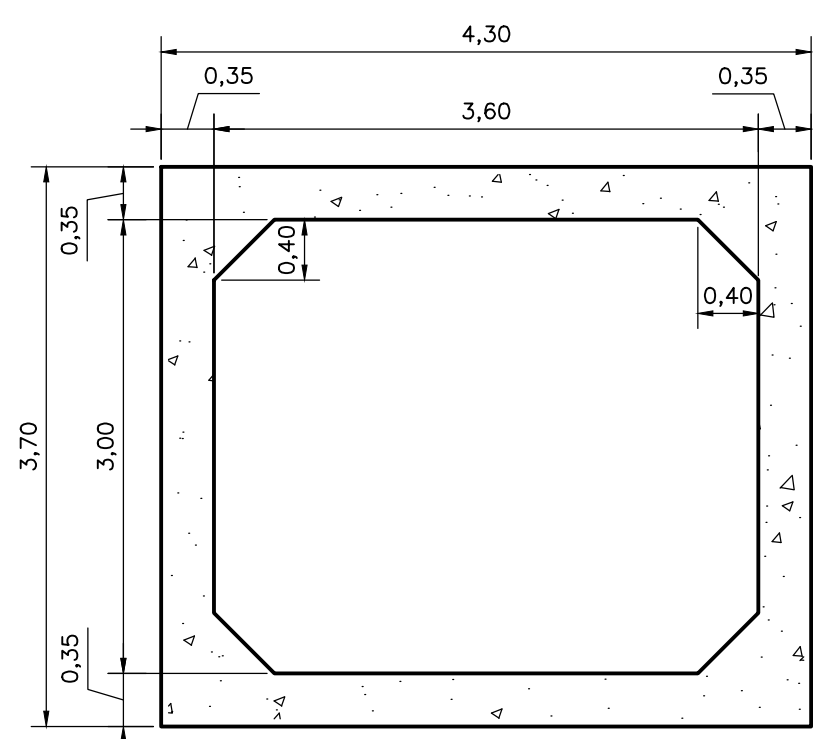
BOX CULVERT TIPO 5
1=50



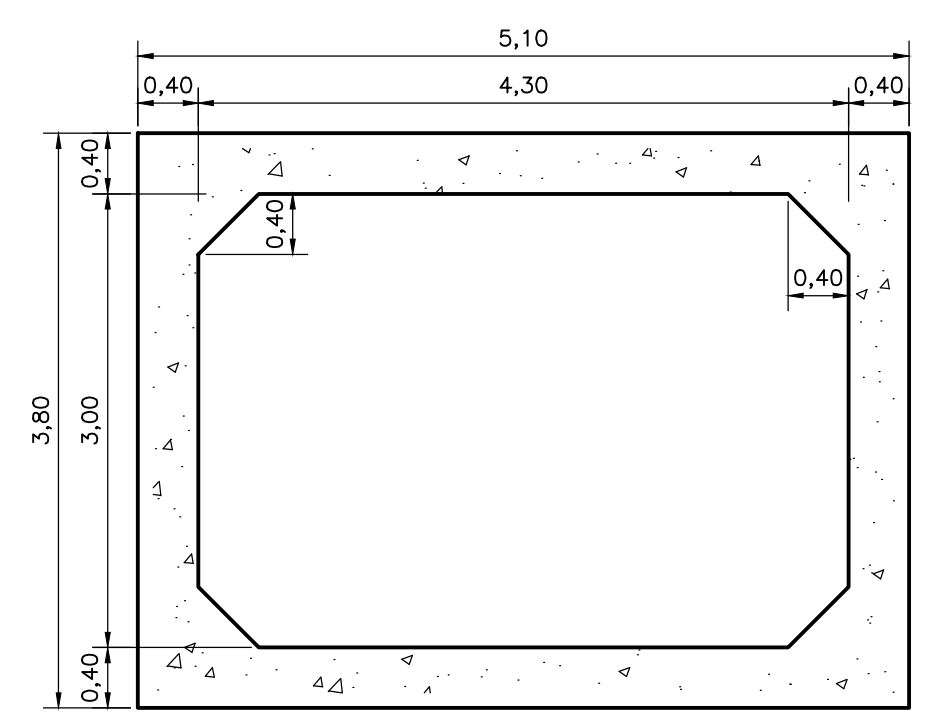
BOX CULVERT TIPO 6
1=50



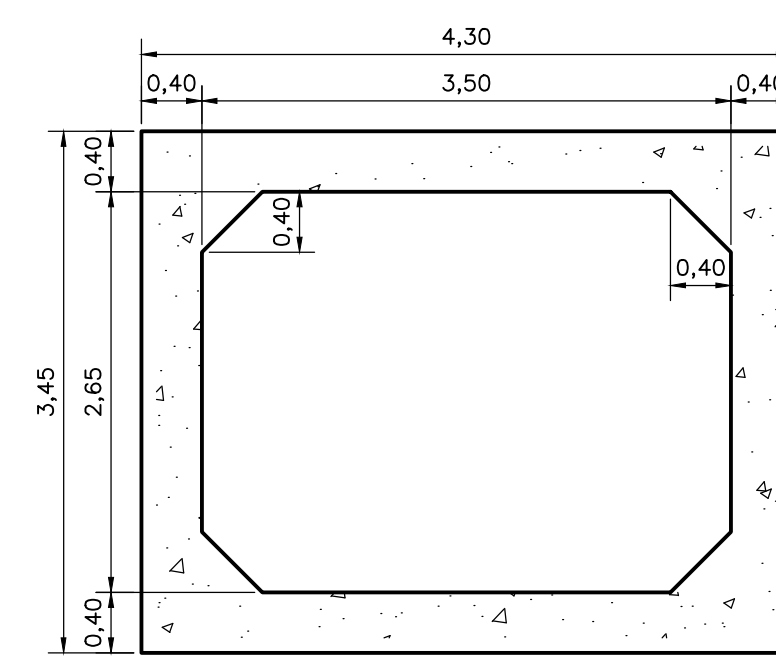
BOX CULVERT TIPO 7
1=50



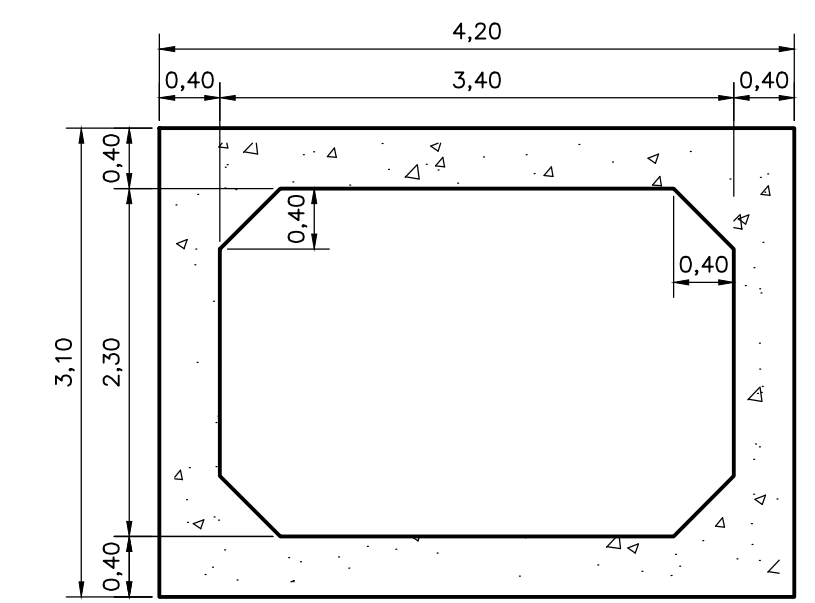
BOX CULVERT TIPO 8
1=50



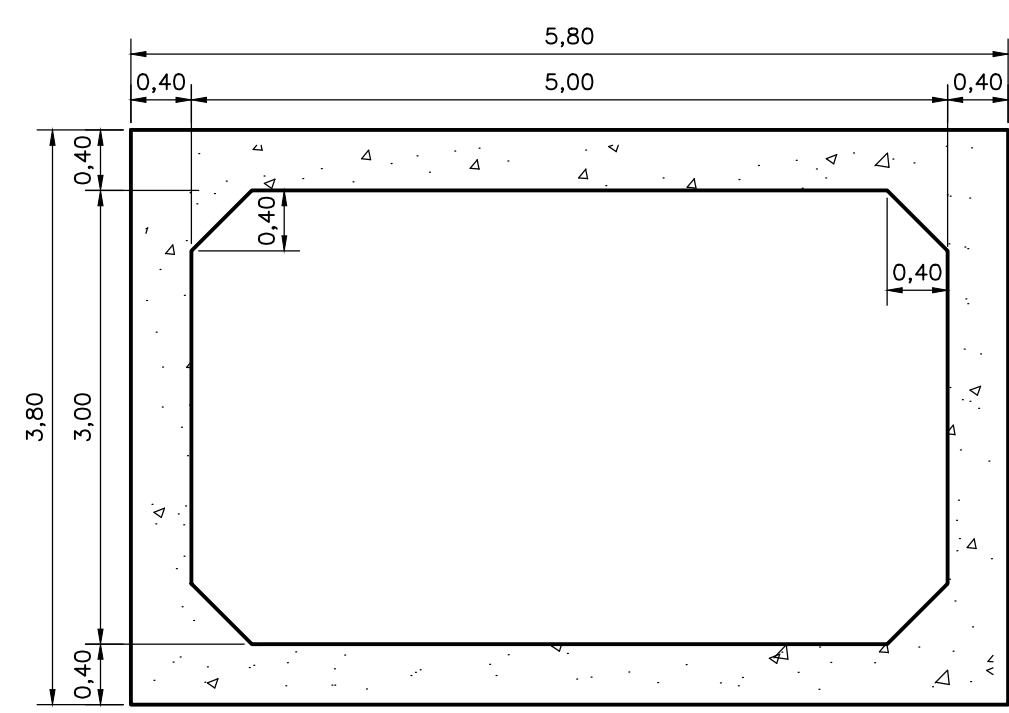
BOX CULVERT TIPO 9
1=50



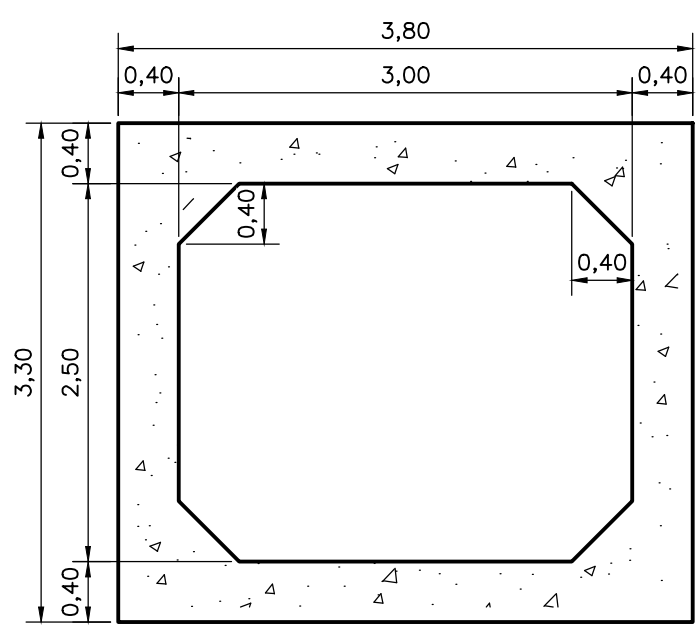
BOX CULVERT TIPO 10
1=50



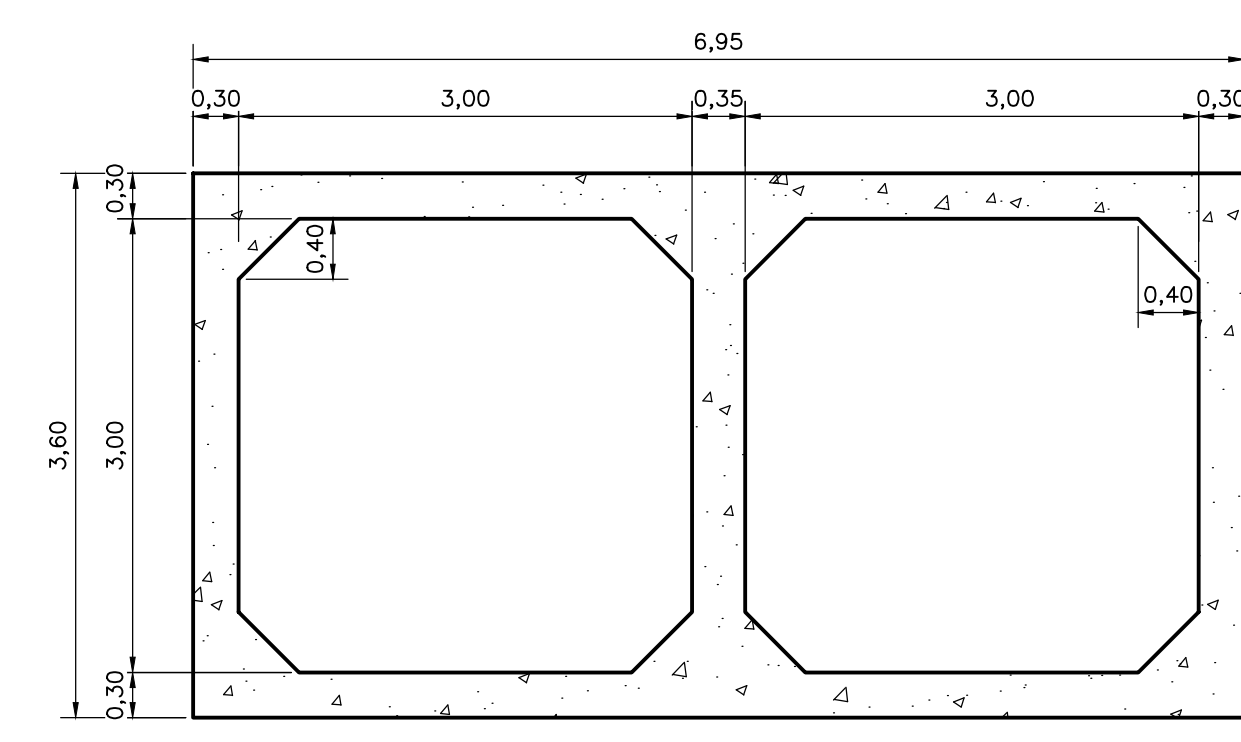
BOX CULVERT TIPO 11
1=50



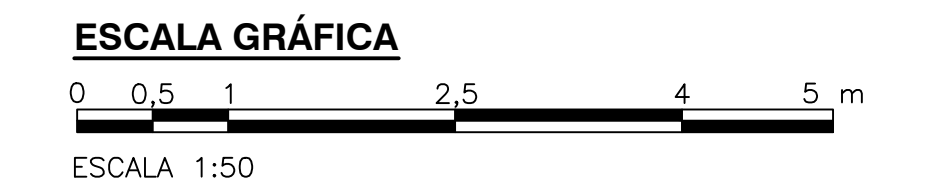
BOX CULVERT TIPO 12
1=50



BOX CULVERT TIPO 13
1=50



BOX CULVERT TIPO 14
1=50



©2016 CDM Smith-INGESAM. Todos los derechos reservados. Reutilización de documentos: Documentos y diseños suministrados por el servicio profesional, incorporados en este documento, son propiedad de CDM Smith-INGESAM y EAB. No serán utilizados, ni total ni parcialmente, para cualquier otro proyecto sin autorización escrita de CDM Smith-INGESAM y/o EAB.

CDM Smith INGESAM CONTRATO DE CONSULTORIA No. 1-02-2500-0690-2011	UNIÓN TEMPORAL PTAR CANOAS CONTRATO EAAB No. 1-15-2500-0646-2012	acueducto AGUA ALCANTARILLADO Y ASEO DE BOGOTÁ	LOCALIZACIÓN ESCALA 1:25,000	SISTEMA DE REFERENCIA MADRID SIRGAS TIPO DE COORDENADAS PLANAS CARTESIANAS ORIGEN COORDENADAS BOGOTÁ D.C. VERTICE NP-13-B5-1 NORTE: 93744.534 m ESTE: 82666.481 m COTA: 2552.68 metros COORDENADAS MEDIAS NORTE: 96250.0 m ESTE: 80500.0 m PLANCHA 1:10,000, 246-15-A-2	MODIFICACIONES		 AGUA ALCANTARILLADO Y ASEO DE BOGOTÁ GERENCIA CORPORATIVA DE SISTEMA MAESTRO DIRECCIÓN RED TRONCAL ALCANTARILLADO PLANO DE DISEÑO TRATAMIENTO DE AGUAS RESIDUALES	PTAR CANOAS/VEREDA CANOAS/MUNICIPIO DE SOACHA		PROYECTO No. :
					FECHA MODIFICACION	NOMBRE ING. RESPONSABLE FIRMA		CONTIENE : P.11 CONDUCCIONES BOX CULVERT SECCIONES TÍPICAS - DIMENSIONES	FECHA: AGOSTO/2016 PLANO No. : S-00-022	

ENTREGA 100% - VÁLIDO PARA CONSTRUCCIÓN

LA ESCALA DE IMPRESIÓN PARA ESTE PLANO ES DE TAMAÑO PLEGO (700mmx1000mm)