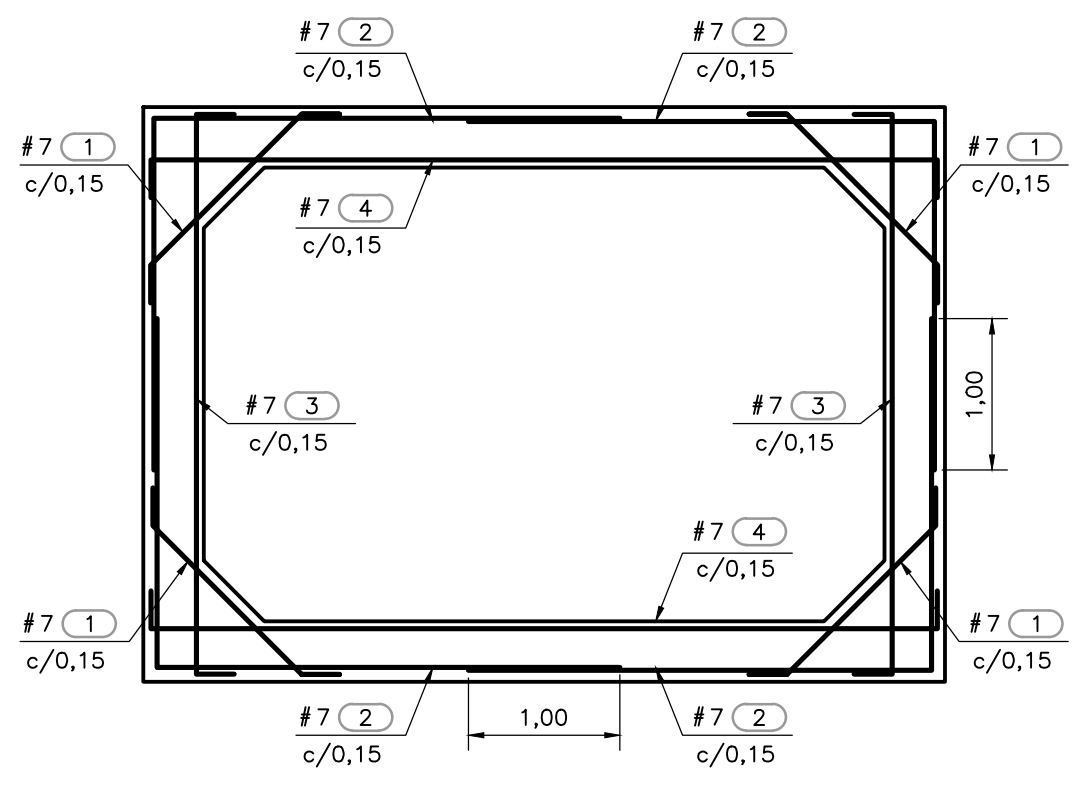
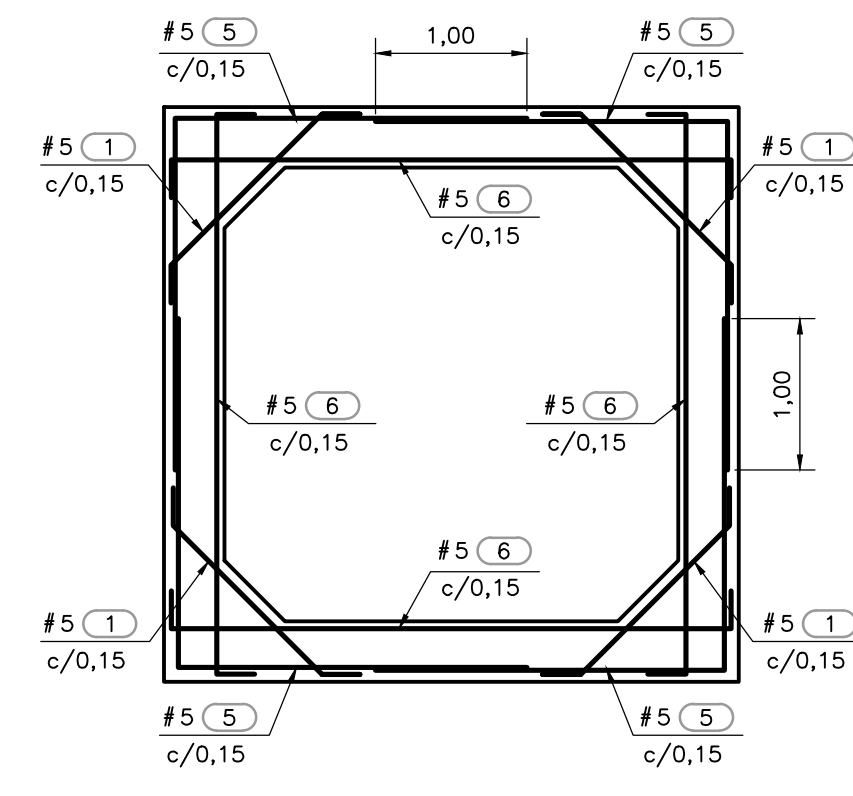


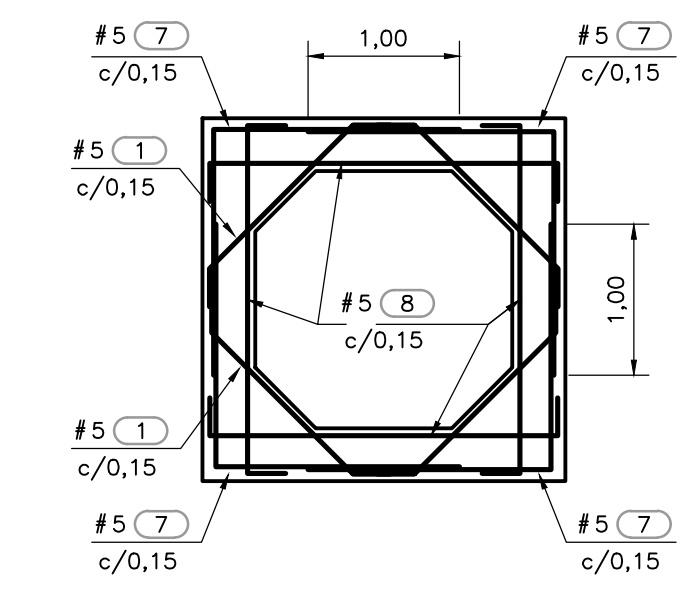
- NOTAS:**
1. TODAS LAS DIMENSIONES ESTÁN DADAS EN METROS Y TODOS LOS NIVELES ESTÁN EN METROS SOBRE EL NIVEL DEL MAR, A MENOS QUE SE INDIQUE OTRA UNIDAD DE MEDIDA.
 2. VER NOTAS GENERALES, ESPECIFICACIONES DE MATERIALES Y CRITERIOS DE DISEÑO EN PLANO S-00-001.
 3. VER SÍMBOLOS Y ABBREVIATURAS EN PLANO S-00-002.
 4. VER TRASLAPOS Y GANCHOS EN PLANO SD-00-001.
 5. VER REFUERZO ADICIONAL POR ABERTURAS EN ELEMENTOS EN PLANO SD-00-002.
 6. EL VALOR DE LAS ELEVACIONES DE LOS PUNTOS CORRESPONDE AL NÚMERO MOSTRADO INCREMENTADO EN 2500.



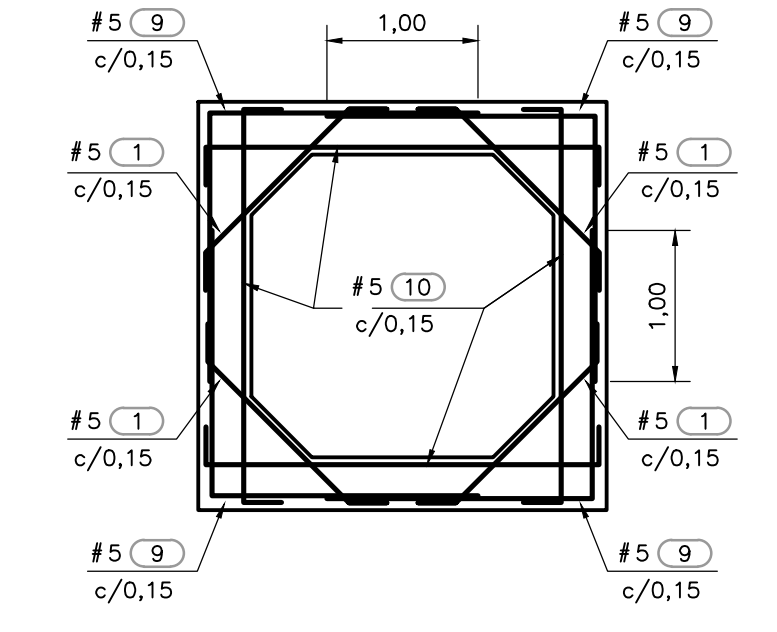
BOX CULVERT TIPO 1
1=50



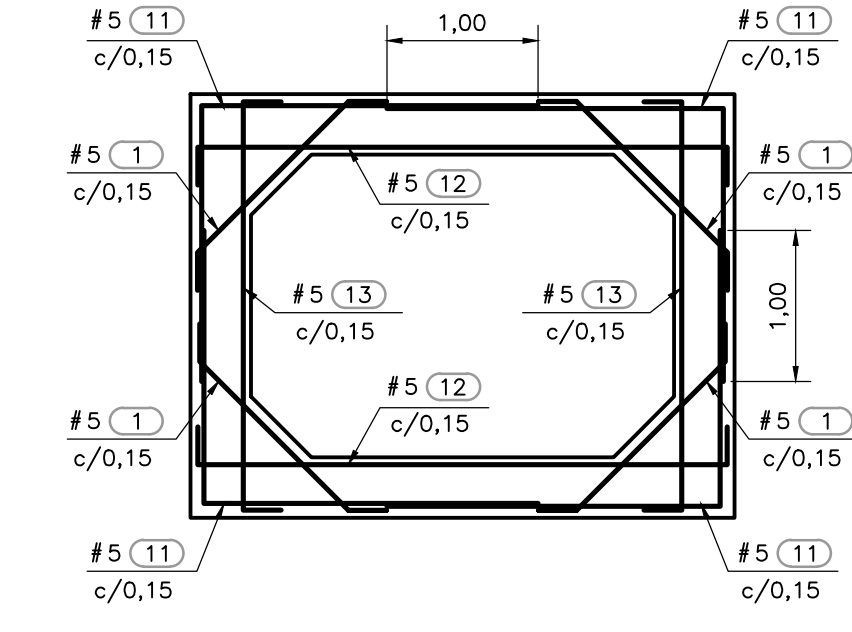
BOX CULVERT TIPO 2
1=50



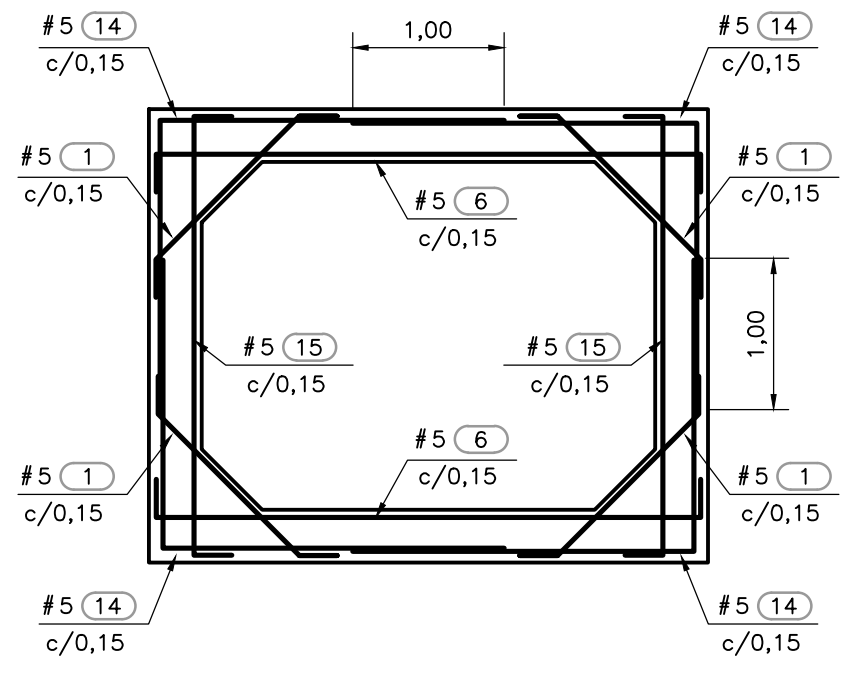
BOX CULVERT TIPO 3
1=50



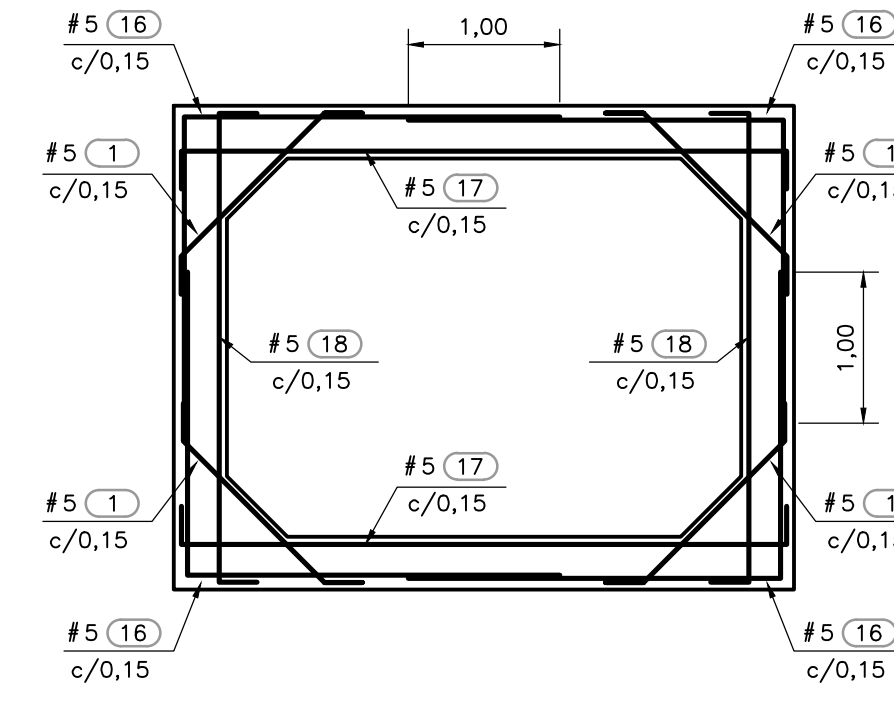
BOX CULVERT TIPO 4
1=50



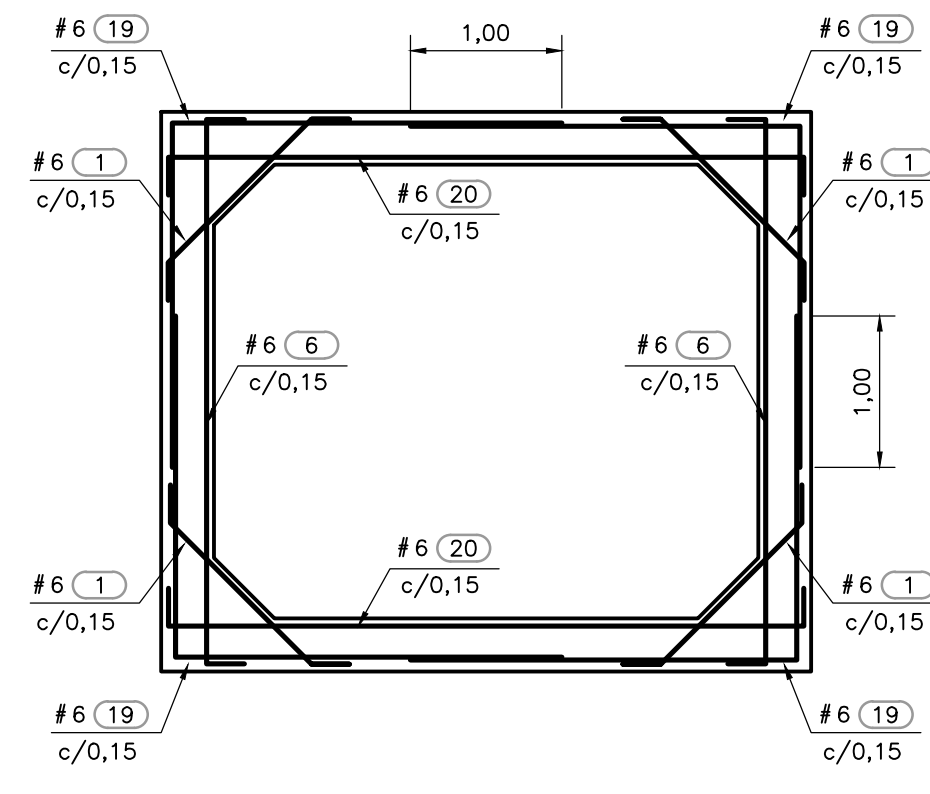
BOX CULVERT TIPO 5
1=50



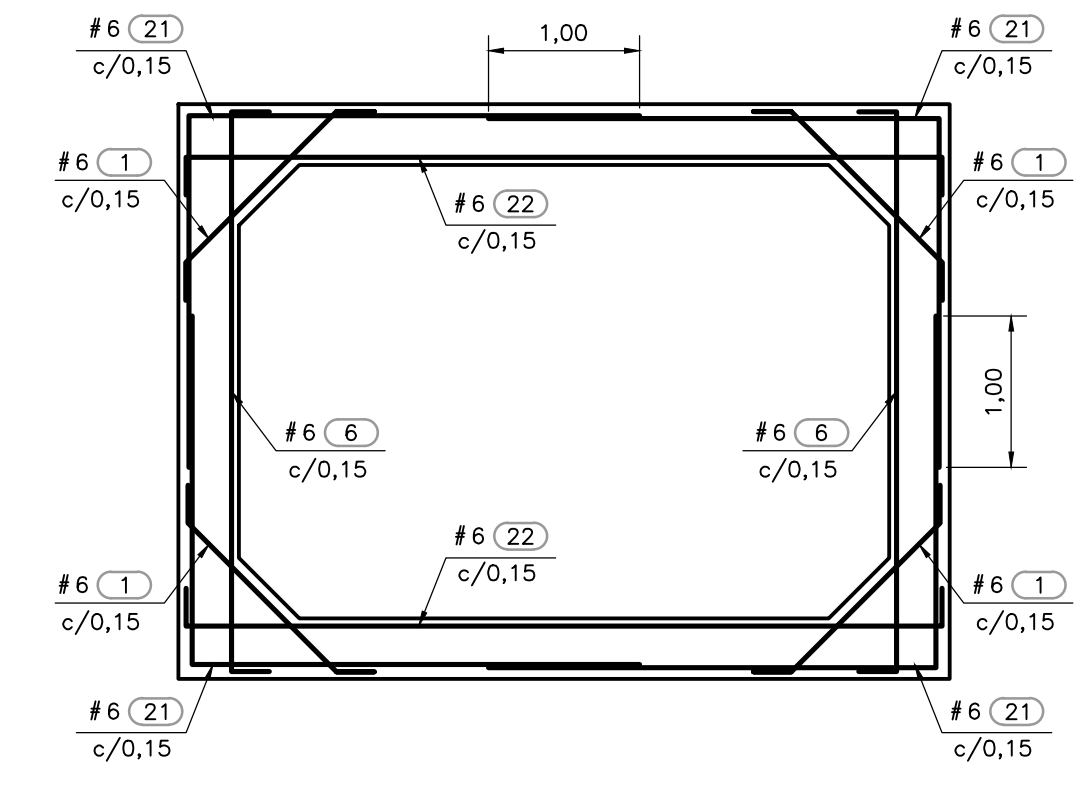
BOX CULVERT TIPO 6
1=50



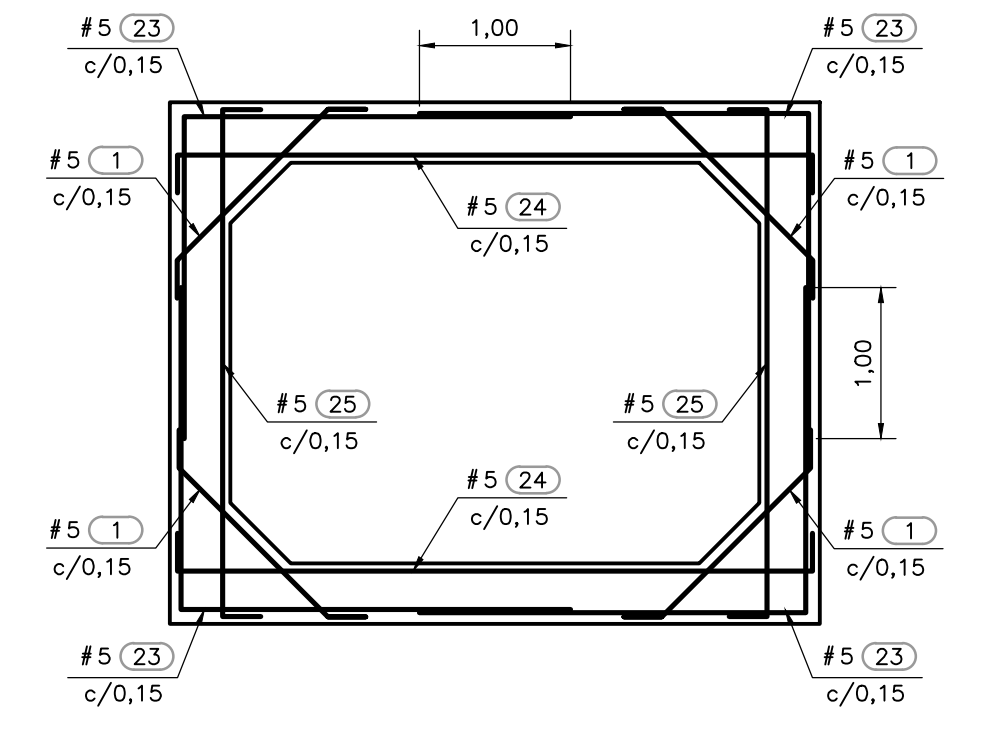
BOX CULVERT TIPO 7
1=50



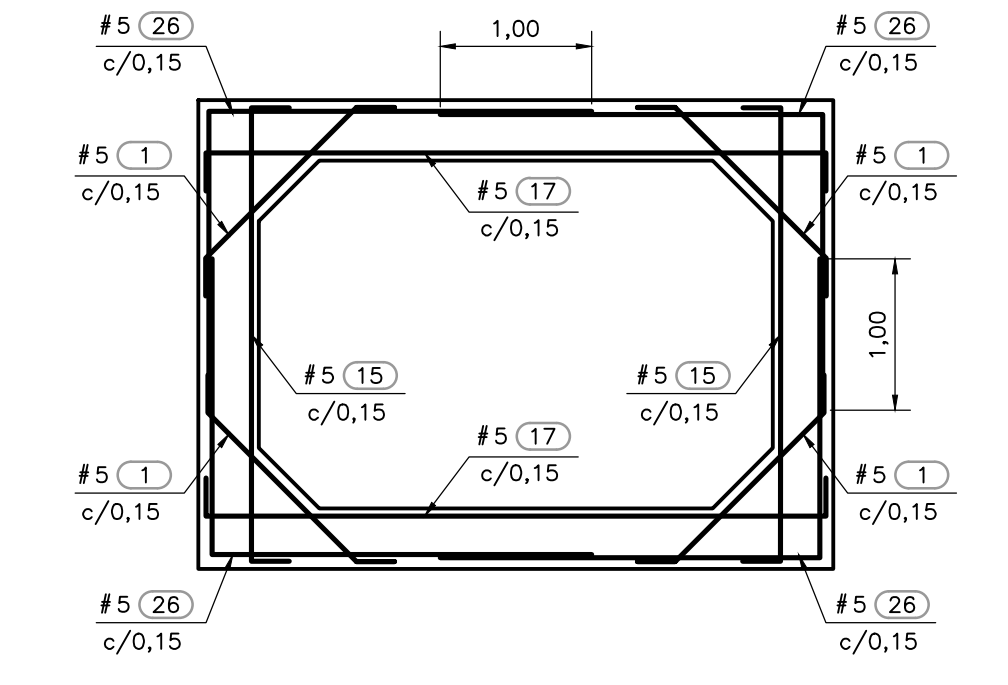
BOX CULVERT TIPO 8
1=50



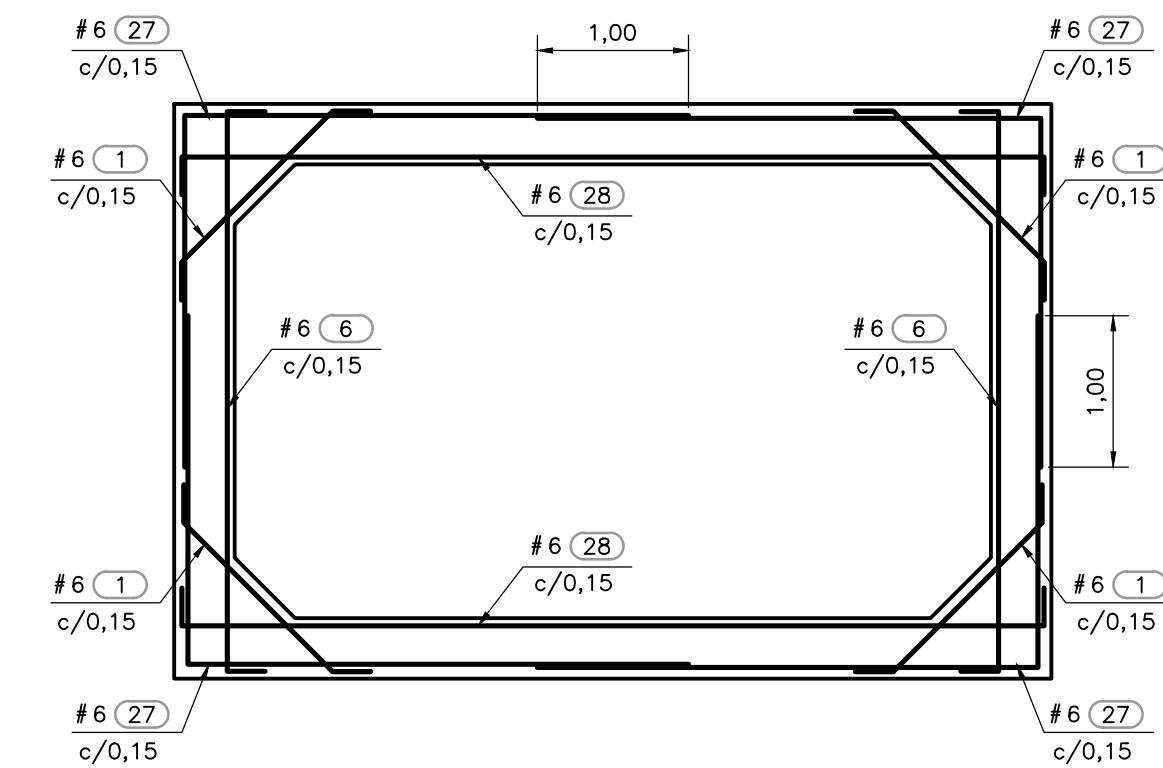
BOX CULVERT TIPO 9
1=50



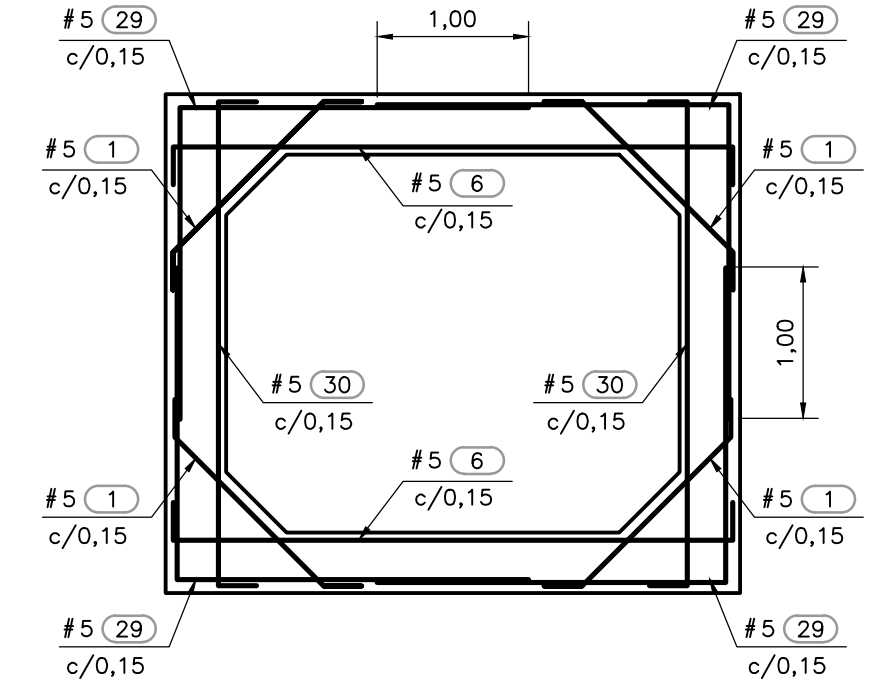
BOX CULVERT TIPO 10
1=50



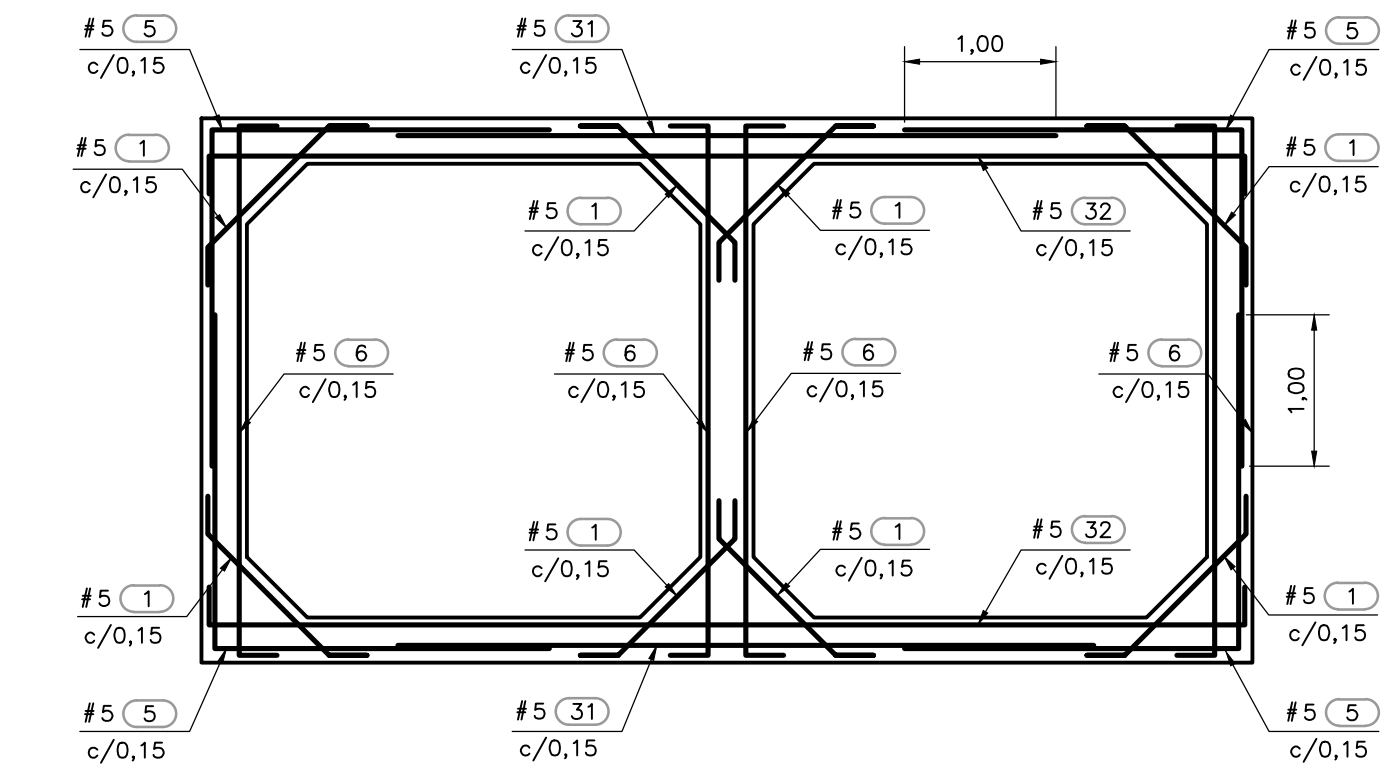
BOX CULVERT TIPO 11
1=50



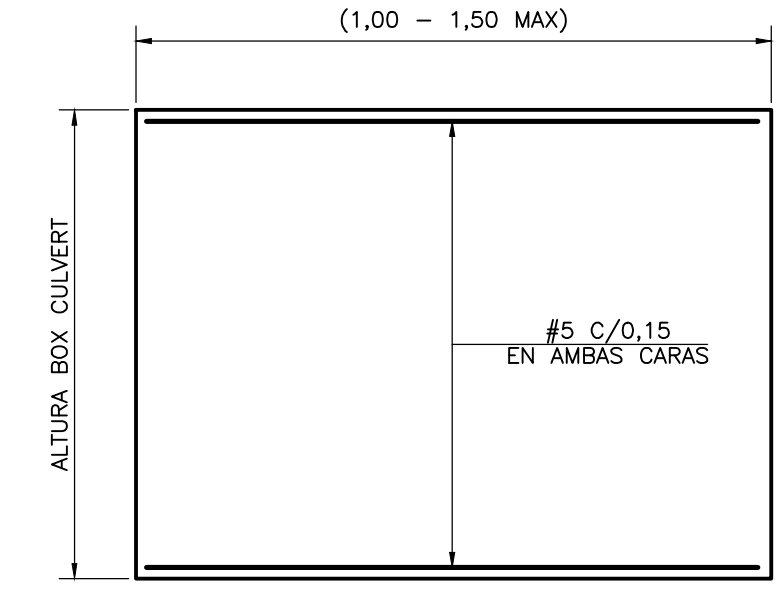
BOX CULVERT TIPO 12
1=50



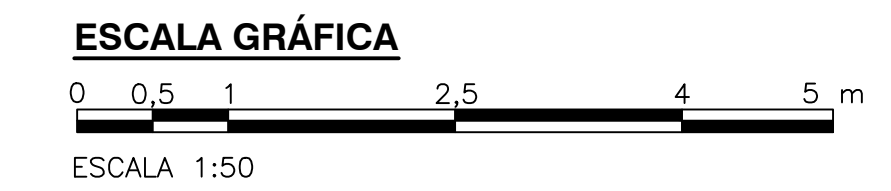
BOX CULVERT TIPO 13
1=50



BOX CULVERT TIPO 14
1=50



DETALLE DE REFUERZO TRANSVERSAL TÍPICO
1=50



© 2016 CDM Smith-INGESAM. Todos los derechos reservados. Reutilización de documentos: Documentos y diseños suministrados por el servicio profesional, incorporados en este documento, son propiedad de CDM Smith-INGESAM y/o EAB. No serán utilizados, ni total ni parcialmente, para cualquier otro proyecto sin autorización escrita de CDM Smith-INGESAM y/o EAB.

 CONTRATO DE CONSULTORÍA No. 1-02-2500-0690-2011 DISEÑO: _____ REPRESENTANTE LEGAL O PROPIETARIO: ROBERT GAUDIN, U.C. No. 3901 ME, USA	UNIÓN TEMPORAL PTAR CANOAS CONTRATO EAB No. 1-15-2500-0646-2012 REVISÓ: ANDRÉS F. HINDOPE M., MAT. No. 7620271217 VLL APROBÓ: FERNANDO SILVA G., MAT. No. 000001407VLL	 RECIBIÓ: ING. RENALDO BULLIDO, REGISTRO. No. 3060 RECIBIÓ: ING. HAGO GOMEZ, REGISTRO. No. 3429	LOCALIZACIÓN ESCALA 1 : 25.000 (PROY. BALSILLA)	SISTEMA DE REFERENCIA MAGNA SIRGAS TIPO DE COORDENADAS: PLANAS CARTESIANAS ORIGEN COORDENADAS: BOGOTÁ D.C. VERTICE NP-13-B5-1 NORTE: 93764,934 m ESTE: 82666,481 m COTA: 2552,98 metros COORDENADAS MEDIAS NORTE: 96250,0 m ESTE: 80500,0 m PLANCHA 1:10.000, 246-A-2	MODIFICACIONES <table border="1"> <thead> <tr> <th>FECHA</th> <th>MODIFICACION</th> <th>NOMBRE ING. RESPONSABLE</th> <th>FIRMA</th> </tr> </thead> <tbody> <tr> <td> </td> <td> </td> <td> </td> <td> </td> </tr> </tbody> </table>	FECHA	MODIFICACION	NOMBRE ING. RESPONSABLE	FIRMA					 AGUA ALCANTARILLADO Y ASEO DE BOGOTÁ GERENCIA CORPORATIVA DE SISTEMA MAESTRO DIRECCIÓN RED TRONCAL ALCANTARILLADO PLANO DE DISEÑO TRATAMIENTO DE AGUAS RESIDUALES	PTAR CANOAS/VEREDA CANOAS/MUNICIPIO DE SOACHA PROYECTO No. : _____
						FECHA	MODIFICACION	NOMBRE ING. RESPONSABLE	FIRMA						
CONTIENE : P.11 CONDUCCIONES BOX CULVERT SECCIONES TÍPICAS - REFUERZO ESCALA: INDICADA NOMBRE DEL ARCHIVO: S0023CLSC.DWG	FECHA: AGOSTO/2016 PLANO No. S-00-023														

ENTREGA 100% - VÁLIDO PARA CONSTRUCCIÓN