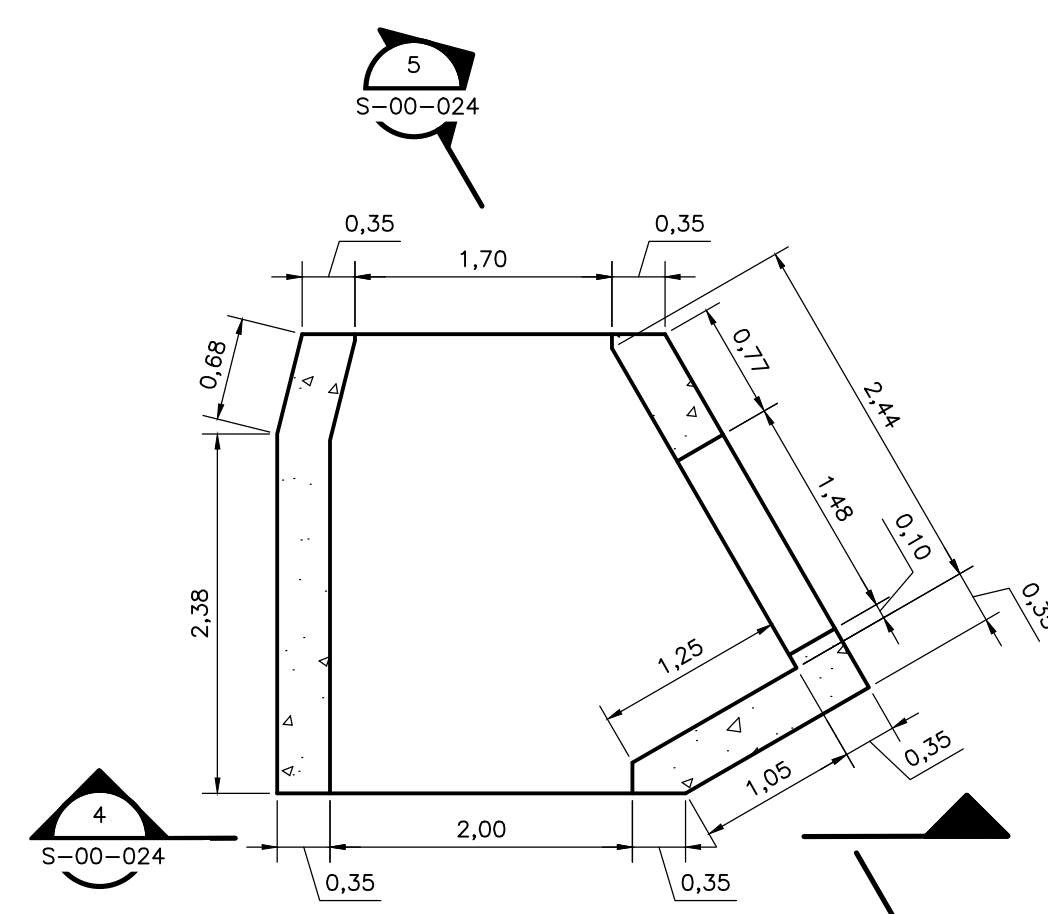
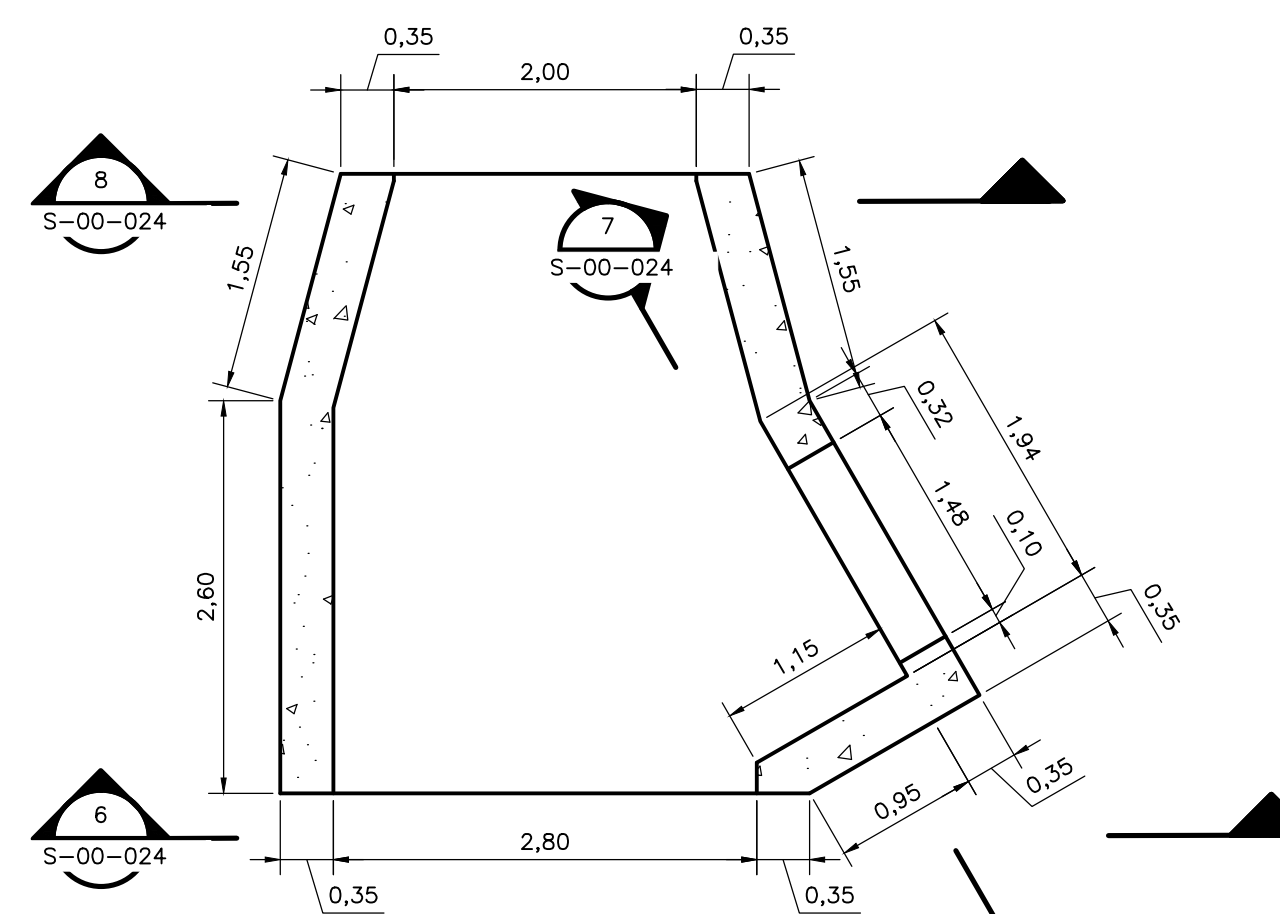


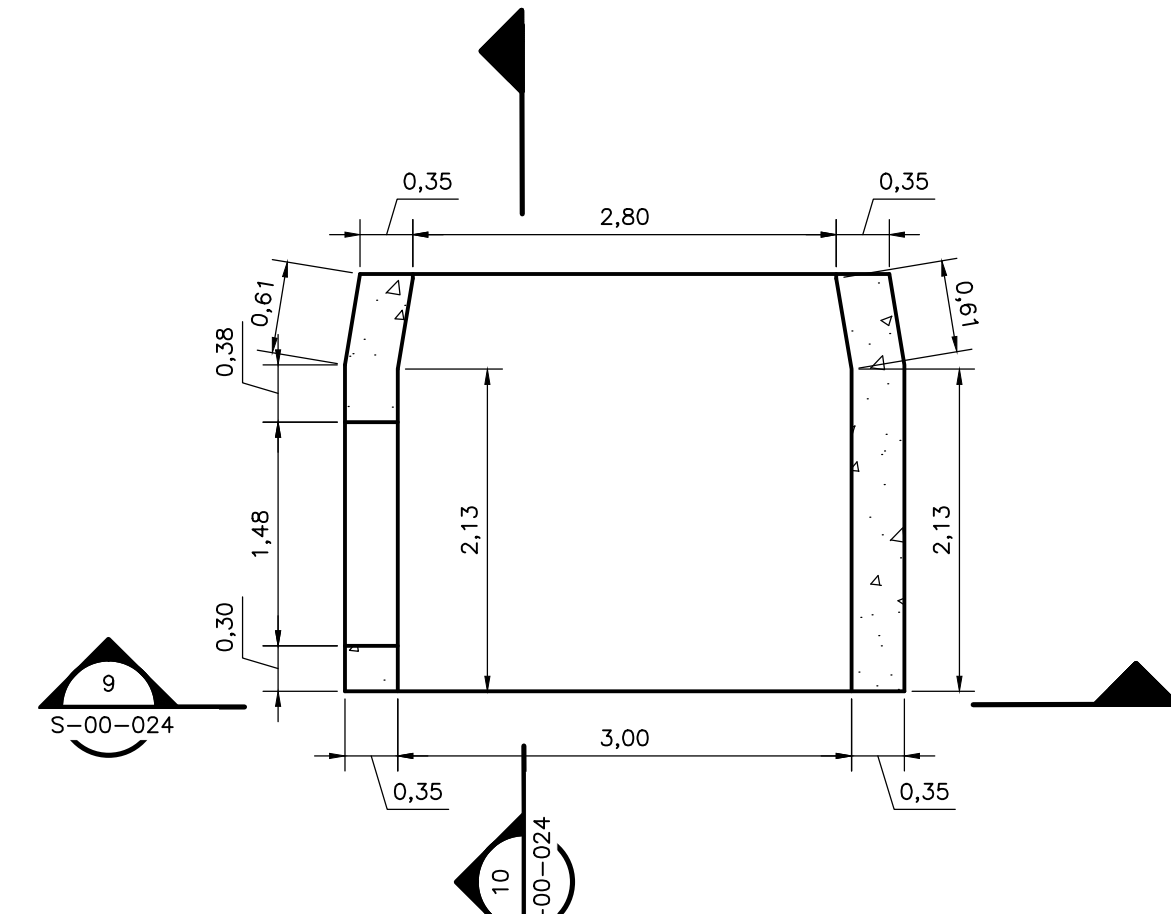
BOX CULVERT
SECCIÓN ESPECIAL TIPO 1
1=50



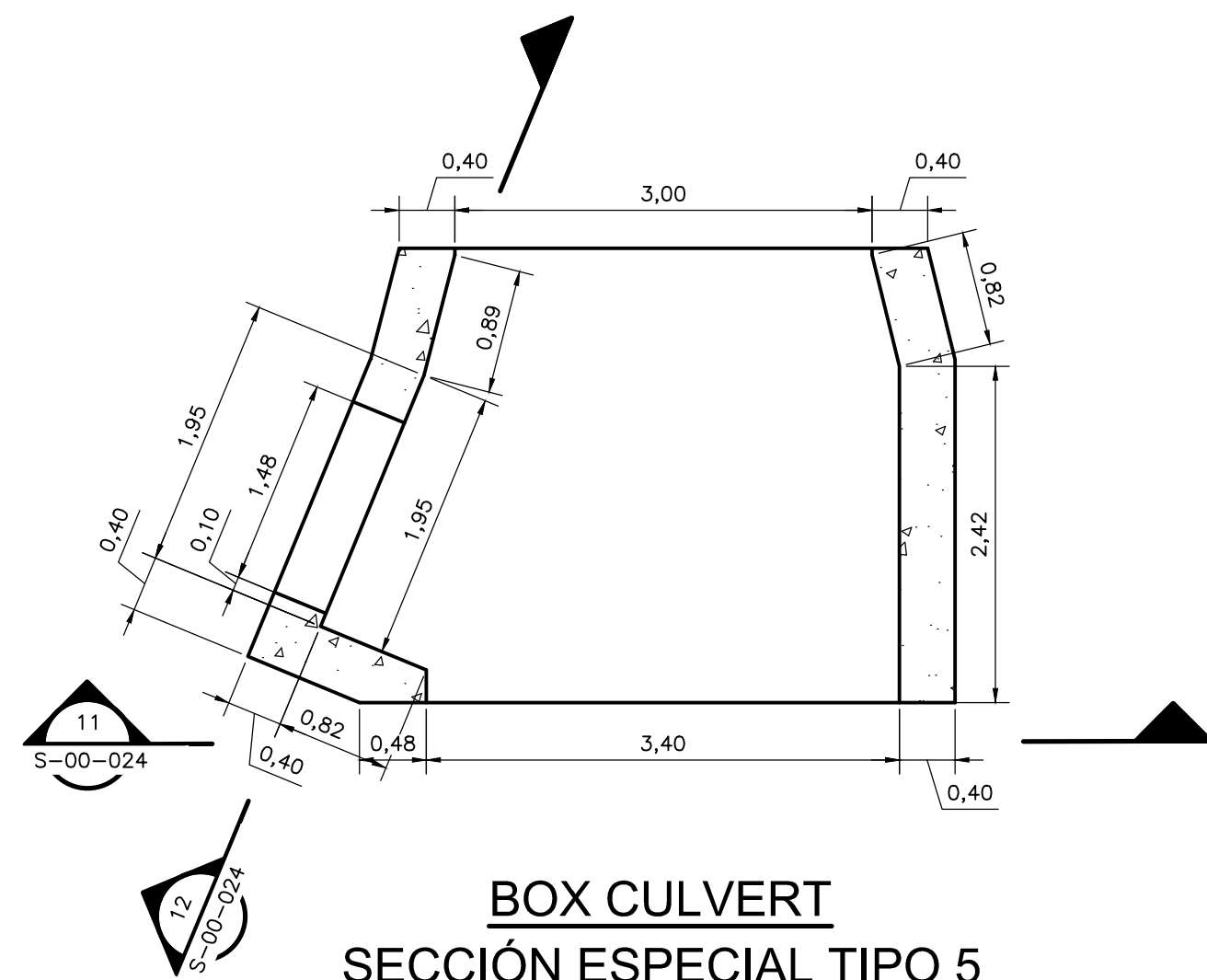
BOX CULVERT
SECCIÓN ESPECIAL TIPO 2
1=50



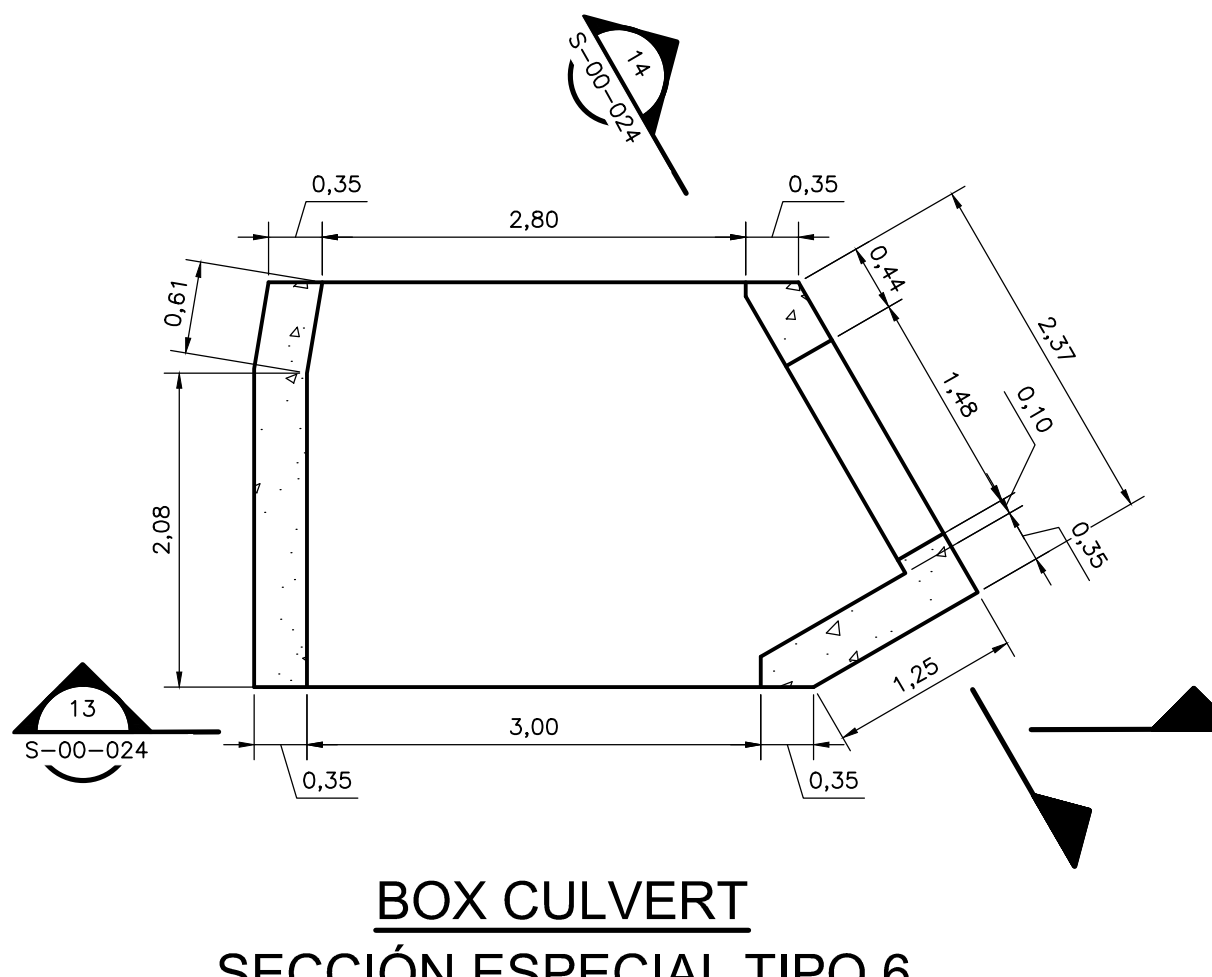
BOX CULVERT
SECCIÓN ESPECIAL TIPO 3
1=50



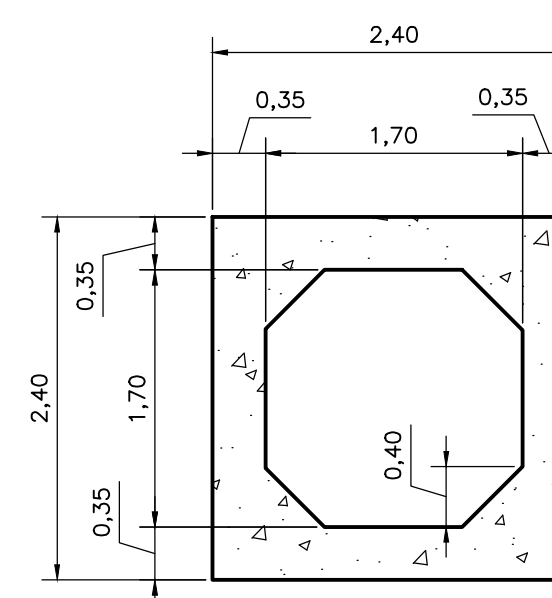
BOX CULVERT
SECCIÓN ESPECIAL TIPO 4
1=50



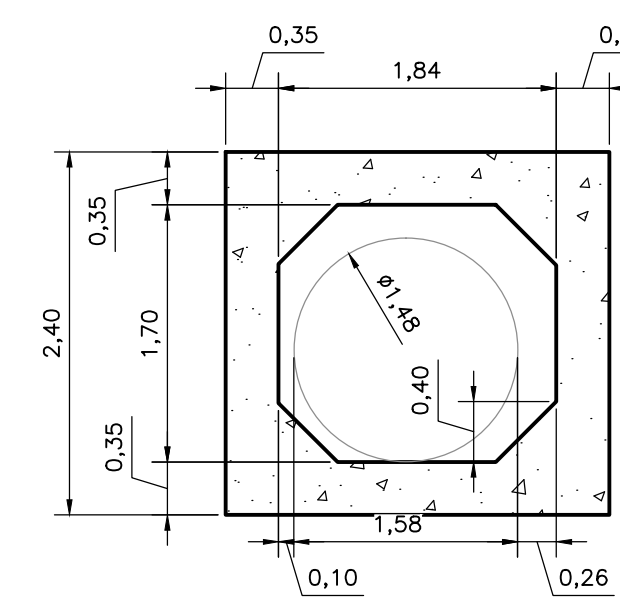
BOX CULVERT
SECCIÓN ESPECIAL TIPO 5
1=50



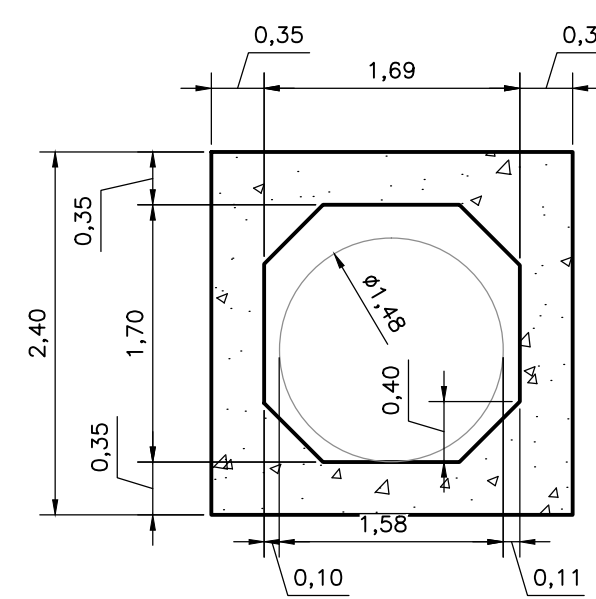
BOX CULVERT
SECCIÓN ESPECIAL TIPO 6
1=50



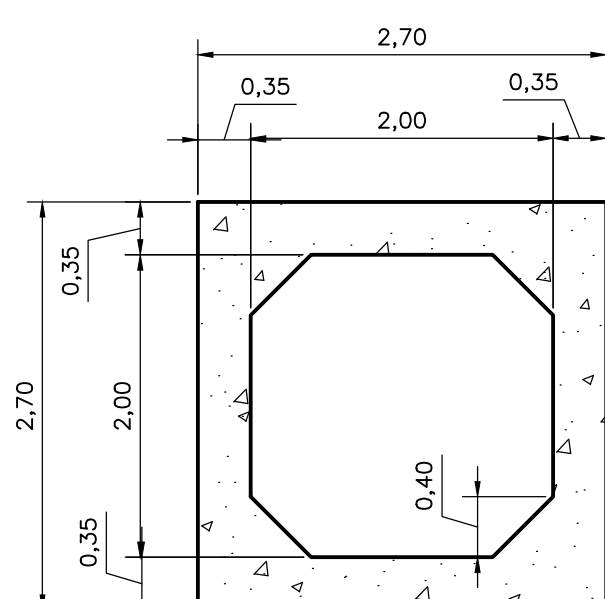
SECCIÓN 1
1=50 S-00-024



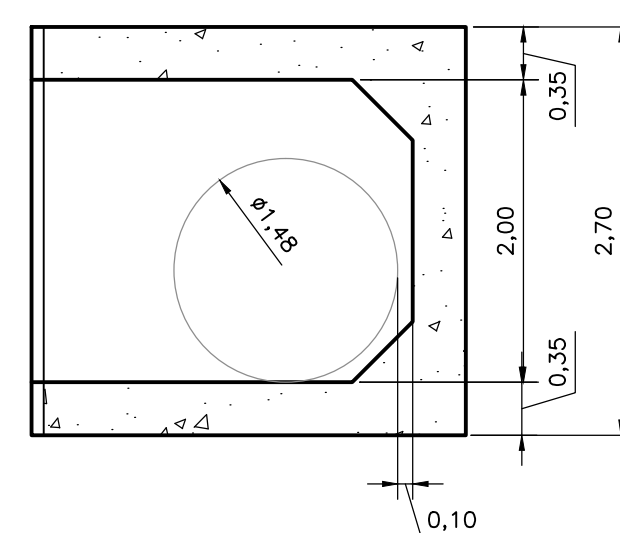
SECCIÓN 2
1=50 S-00-024



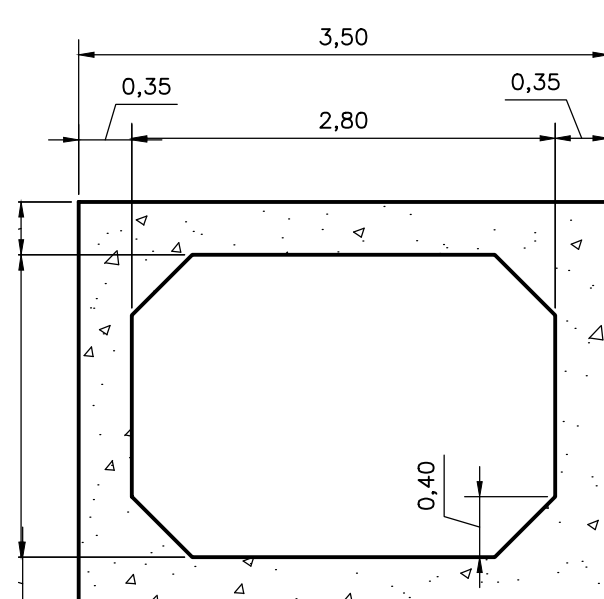
SECCIÓN 3
1=50 S-00-024



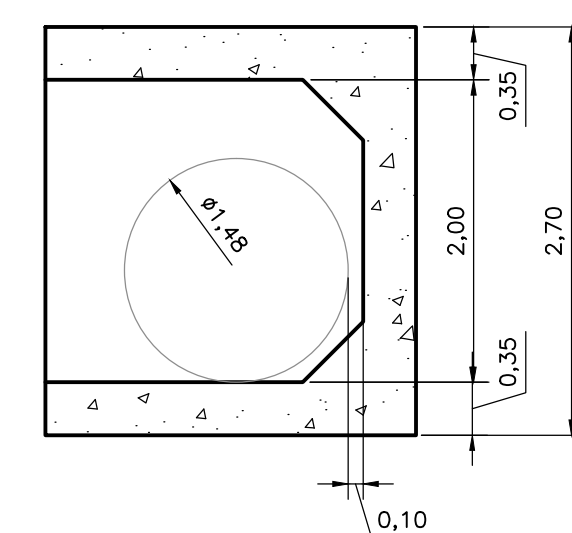
SECCIÓN 4
1=50 S-00-024



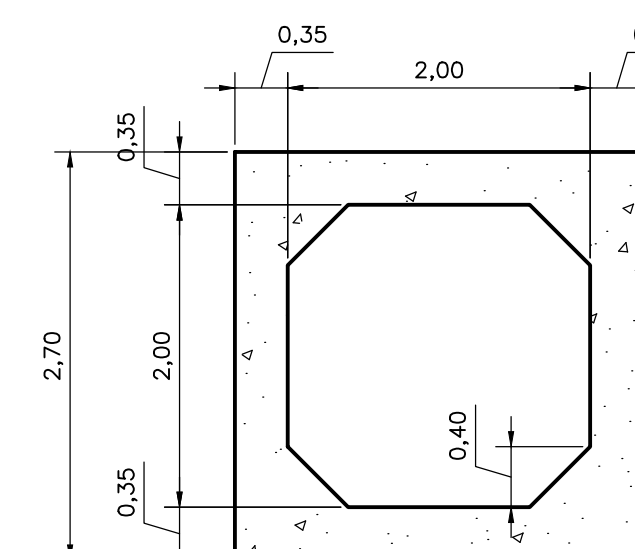
SECCIÓN 5
1=50 S-00-024



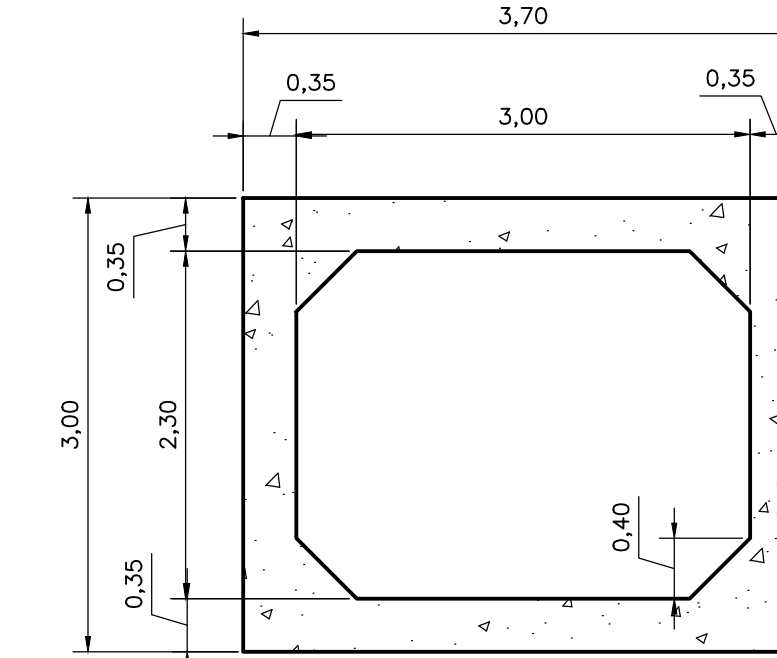
SECCIÓN 6
1=50 S-00-024



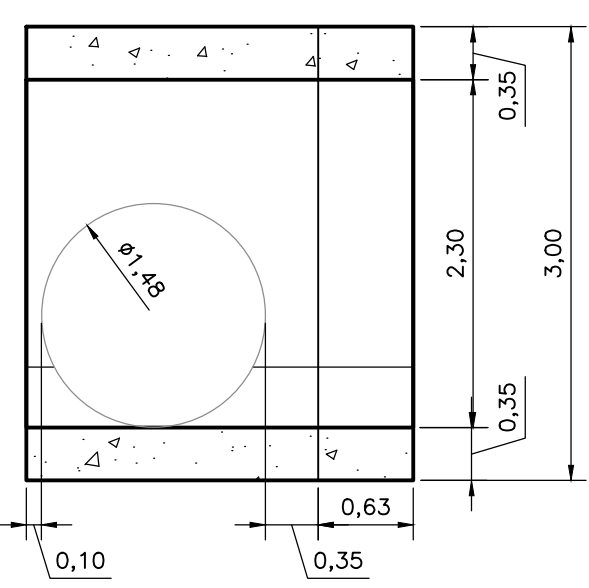
SECCIÓN 7
1=50 S-00-024



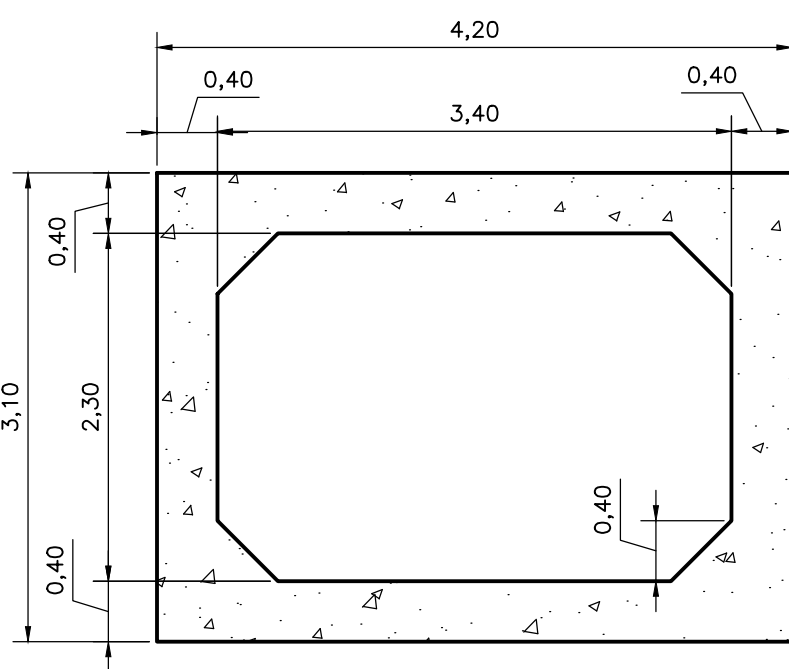
SECCIÓN 8
1=50 S-00-024



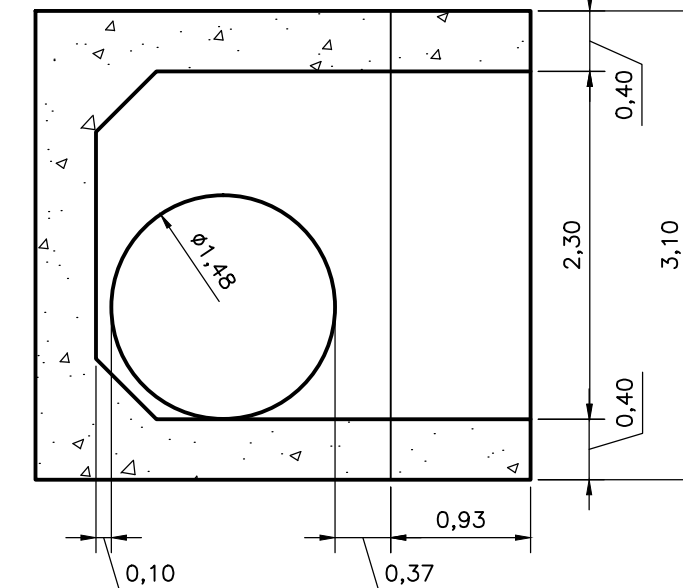
SECCIÓN 9
1=50 S-00-024



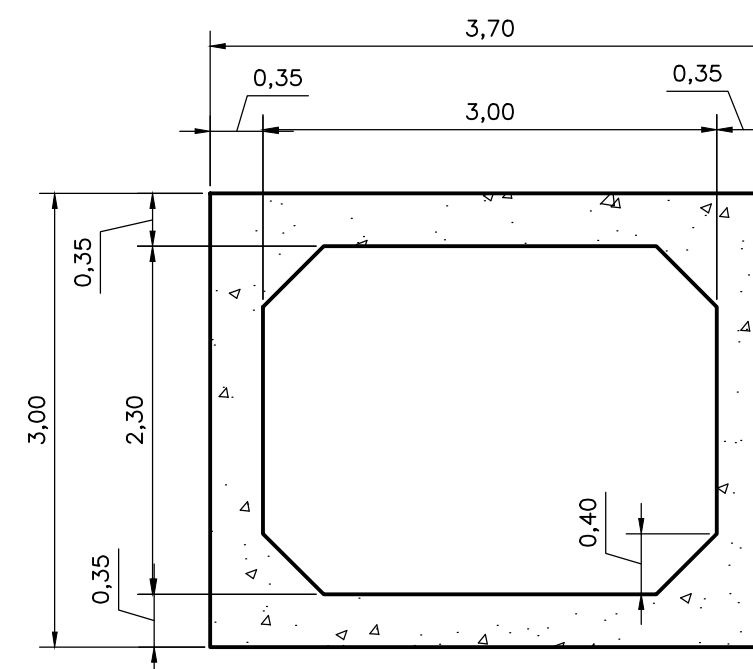
SECCIÓN 10
1=50 S-00-024



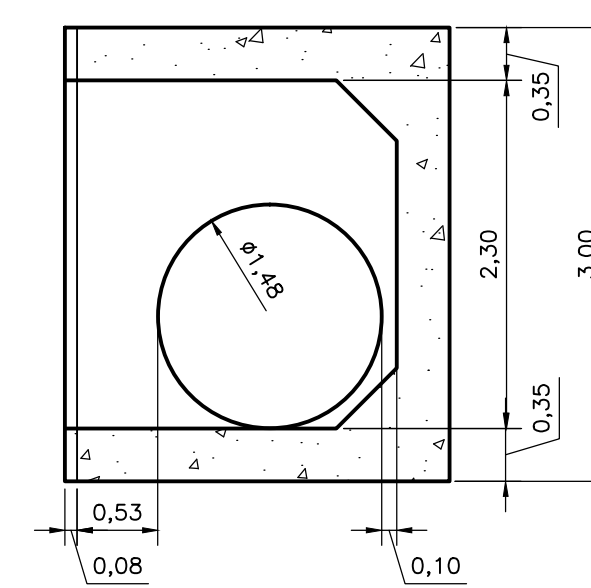
SECCIÓN 11
1=50 S-00-024



SECCIÓN 12
1=50 S-00-024



SECCIÓN 13
1=50 S-00-024

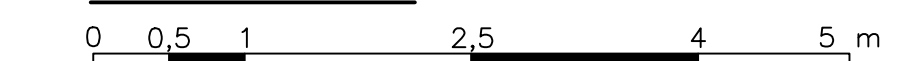


SECCIÓN 14
1=50 S-00-024

NOTAS:

- TODAS LAS DIMENSIONES ESTÁN DADAS EN METROS Y TODOS LOS NIVELES ESTÁN EN METROS SOBRE EL NIVEL DEL MAR, A MENOS QUE SE INDIQUE OTRA UNIDAD DE MEDIDA.
- VER NOTAS GENERALES, ESPECIFICACIONES DE MATERIALES Y CRITERIOS DE DISEÑO EN PLANO S-00-001.
- VER SIMBOLOS Y ABBREVATURAS EN PLANO S-00-002.
- VER TRASLARGOS Y GANCHOS EN PLANO S-00-001.
- VER REFUERZO ADICIONAL POR ABERTURAS EN ELEMENTOS EN PLANO S-00-002.
- EL VALOR DE LAS ELEVACIONES DE LOS PUNTOS CORRESPONDE AL NÚMERO MOSTRADO INCREMENTADO EN 2500.
- LAS JUNTAS DE CONSTRUCCIÓN SON A CRITERIO DEL CONTRATISTA DEL PREFABRICADO.

ESCALA GRÁFICA



ESCALA 1:50

©2016 CDM Smith-INGESAM. Todos los derechos reservados. Reutilización de documentos: Documentos y diseños suministrados por el servicio profesional, incorporados en este documento, son propiedad de CDM Smith-INGESAM y EAB. No serán utilizados, ni total ni parcialmente, para cualquier otro proyecto sin autorización escrita de CDM Smith-INGESAM y/o EAB.

CDM Smith **INGESAM**
CONTRATO DE CONSULTORÍA No. 1-02-2550-0690-2011

DISEÑO: _____
REPRESENTANTE LEGAL O PROPIETARIO: ROBERT GAUDES U.C. No. 3901 ME, USA

UNIÓN TEMPORAL PTAR CANOAS
CONTRATO EAJB No. 1-15-2550-0646-2012

REVISÓ: ANDRÉS F. HINDOPE M. MAT. No. 7520271217 VLL
APROBÓ: FERNANDO SILVA G. MAT. No. 0000001407VLL

acueducto
AGUA ALCANTARILLADO Y ASEO DE BOGOTÁ

RECIBÍO: ING. RENOVADO PULIDO REGISTRO No. 3960
RECIBÍO: ING. HAZO GOMEZ REGISTRO No. 3429

LOCALIZACIÓN

ESCALA 1:25,000

SISTEMA DE REFERENCIA
MADRID, SIRGAS
TIPO DE COORDENADAS
PLANAS CARTESIANAS
ORIGEN COORDENADAS
BOGOTÁ D.C.

VERTICE NP-13-B5-1
NORTE: 9374.534 m
ESTE: 82666.481 m
COTA: 2552.98 metros
COORDENADAS MEDIAS
NORTE: 96250.0 m
ESTE: 86000.0 m
PLANCHA
1:10,000 246-15-A-2

MODIFICACIONES		FIRMA	
FECHA	MODIFICACION	NOMBRE ING. RESPONSABLE	FIRMA

acueducto
AGUA ALCANTARILLADO Y ASEO DE BOGOTÁ

GERENCIA CORPORATIVA DE SISTEMA MAESTRO
DIRECCIÓN RED TRONCAL ALCANTARILLADO

PLANO DE DISEÑO TRATAMIENTO DE AGUAS RESIDUALES

PTAR CANOAS/VEREDA CANOAS/MUNICIPIO DE SOACHA

CONTIENE: **P.11**
CONDUCCIONES BOX CULVERT
SECCIONES ESPECIALES - DIMENSIONES 1

ESCALA: INDICADA
NOMBRE DEL ARCHIVO: S0024CLSC.DWG

PROYECTO No. : _____
FECHA: AGOSTO/2016
PLANO No. : _____
S-00-024