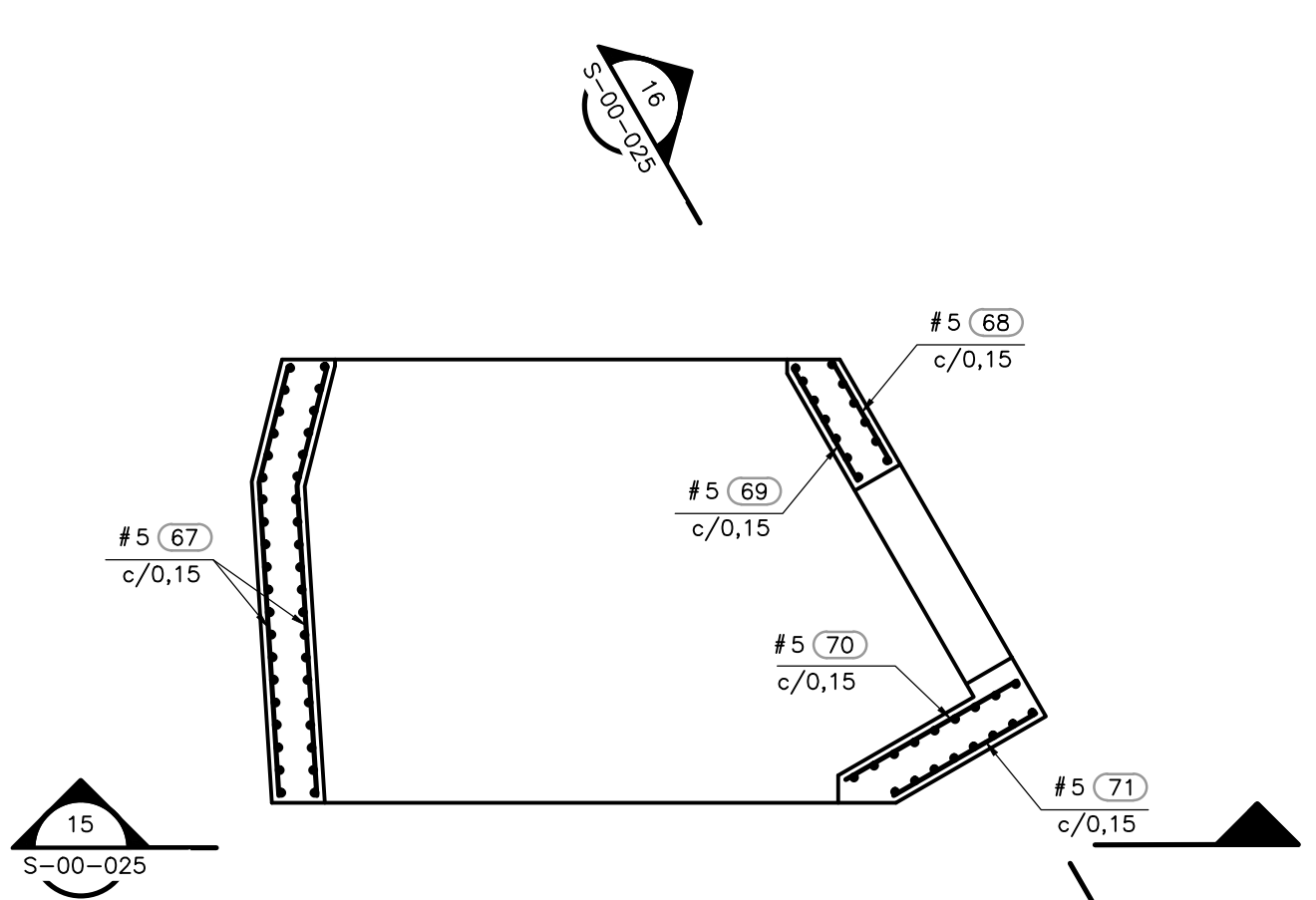


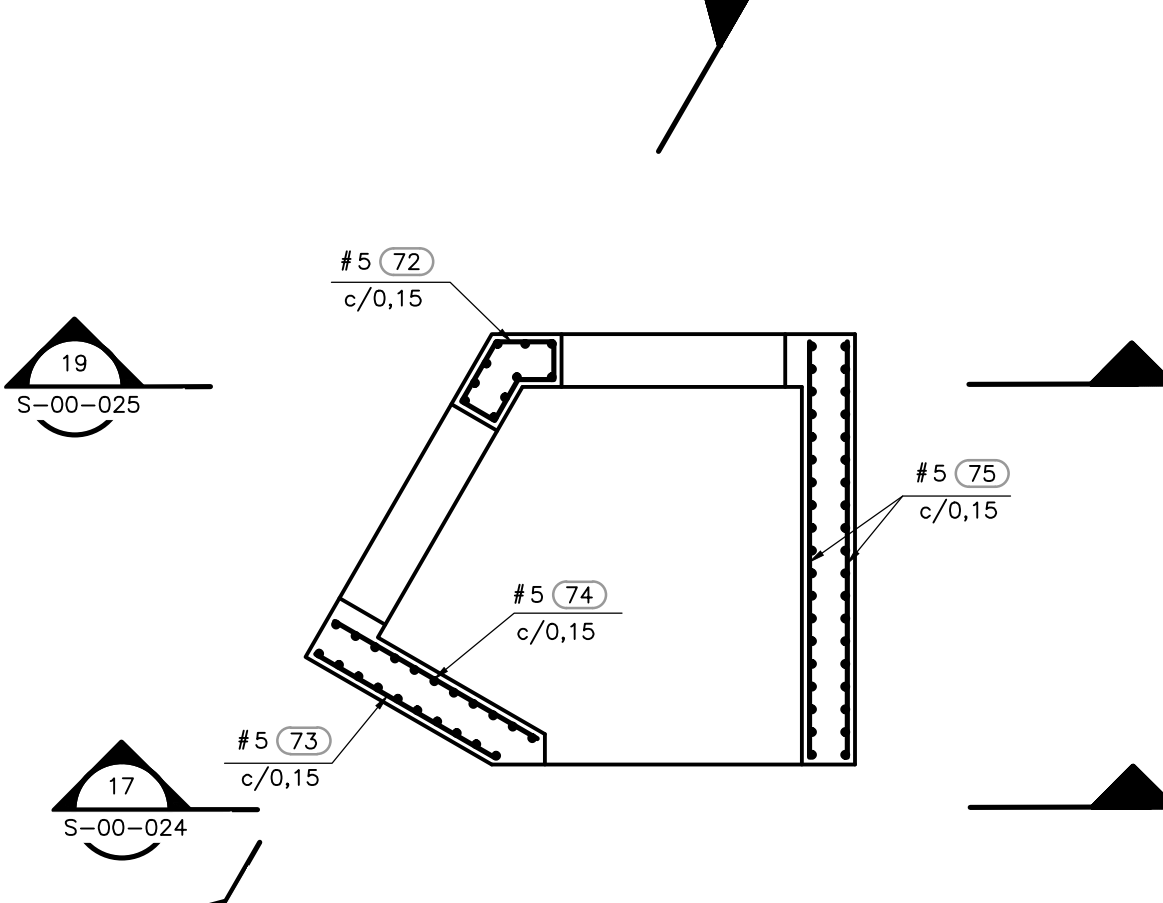
**BOX CULVERT  
SECCIÓN ESPECIAL TIPO 7**

1=50



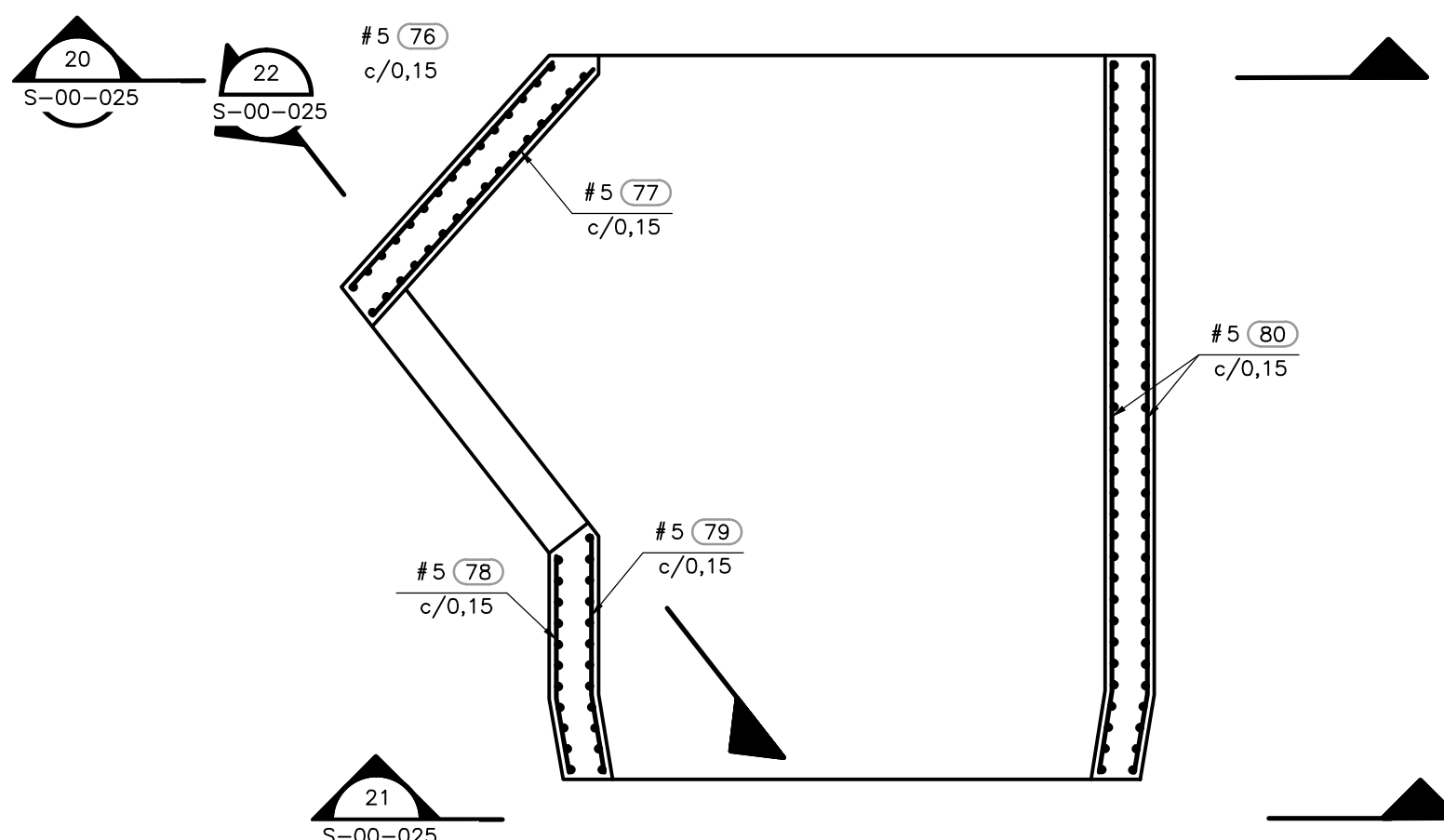
**BOX CULVERT  
SECCIÓN ESPECIAL TIPO 8**

1=50



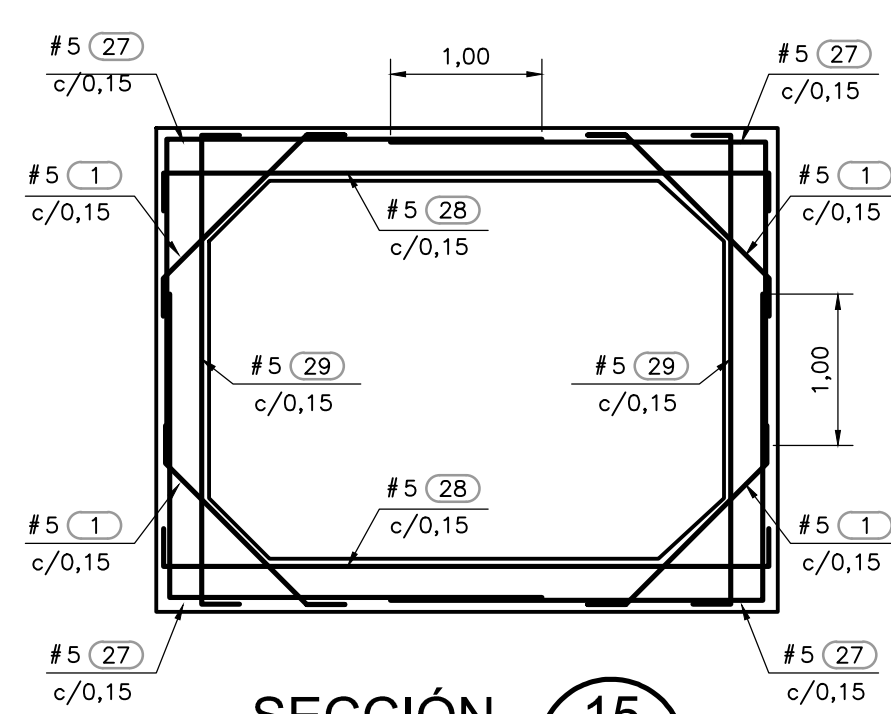
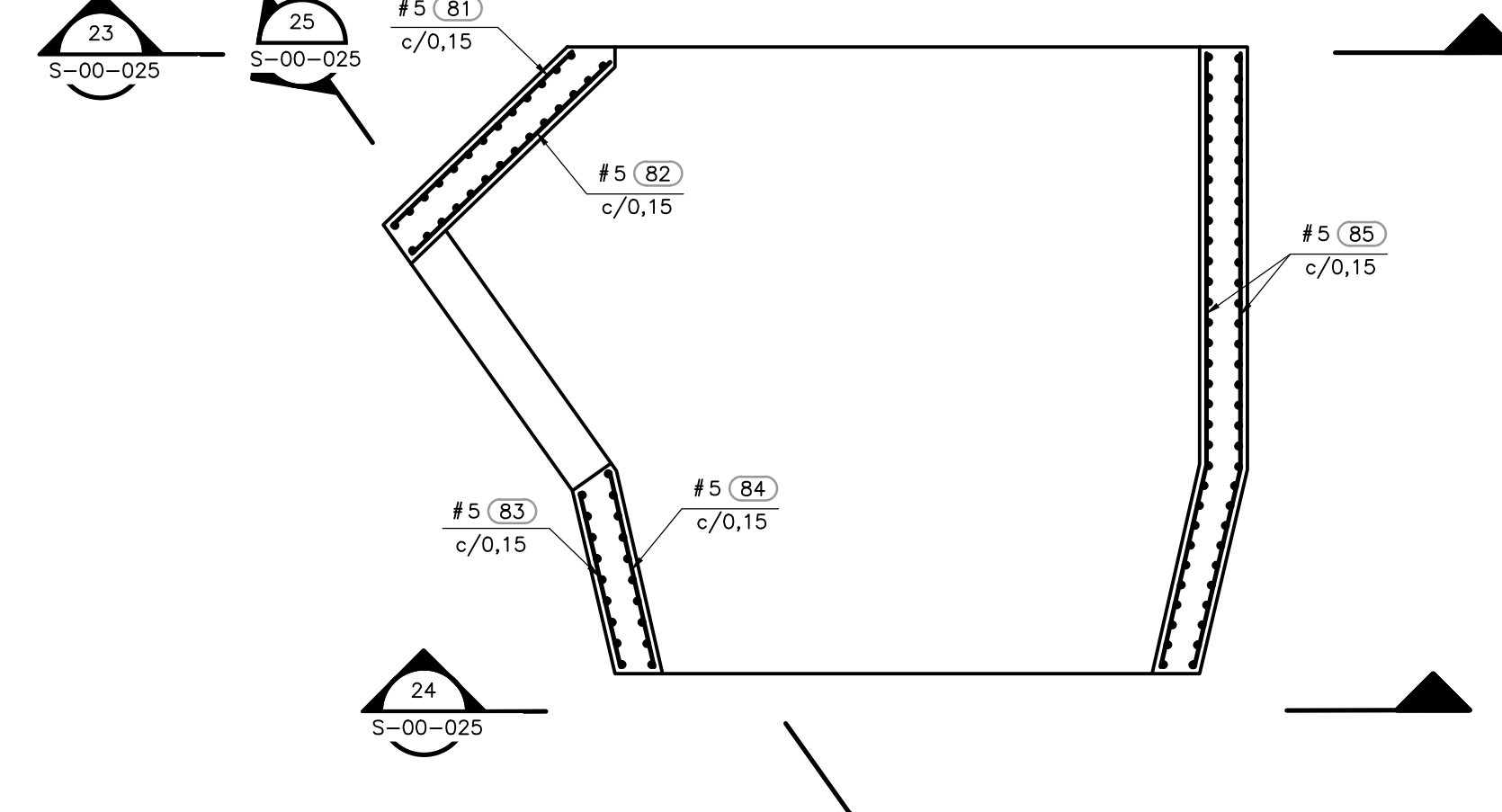
**BOX CULVERT  
SECCIÓN ESPECIAL TIPO 9**

1=50



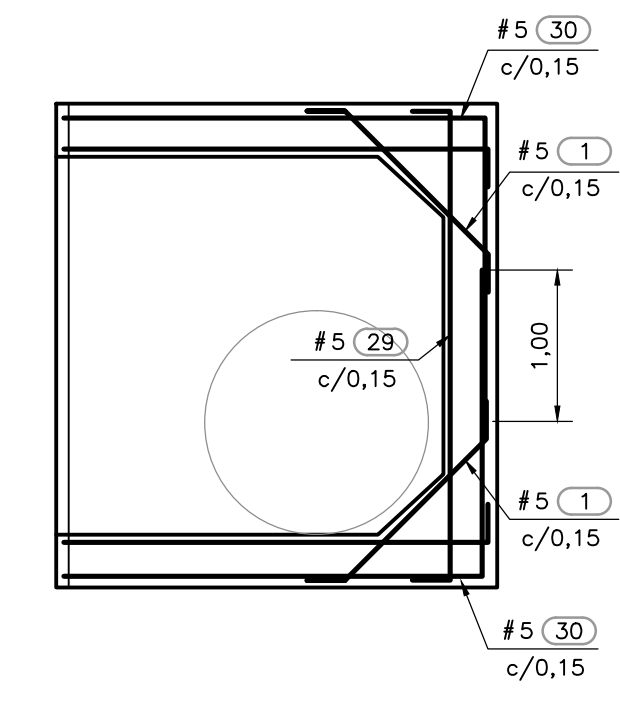
**BOX CULVERT  
SECCIÓN ESPECIAL TIPO 10**

1=50



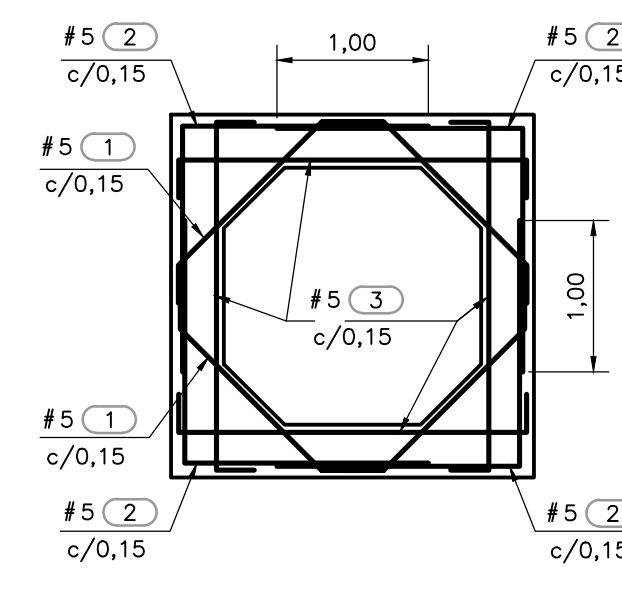
**SECCIÓN 15**

1=50 S-00-025



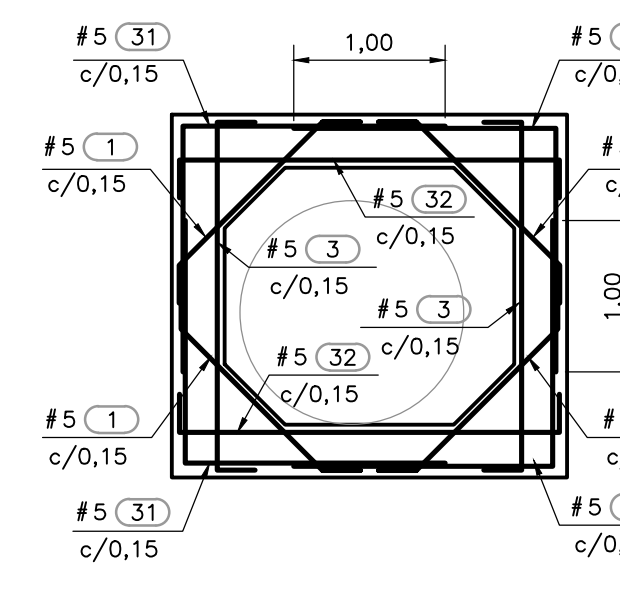
**SECCIÓN 16**

1=50 S-00-024



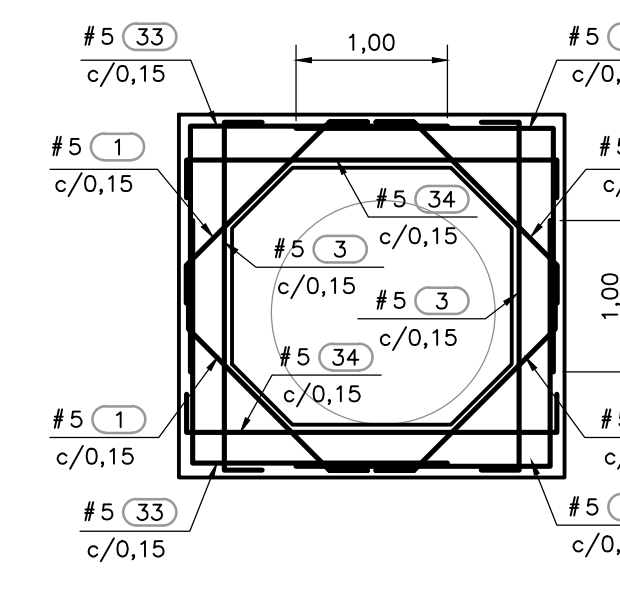
**SECCIÓN 17**

1=50 S-00-025



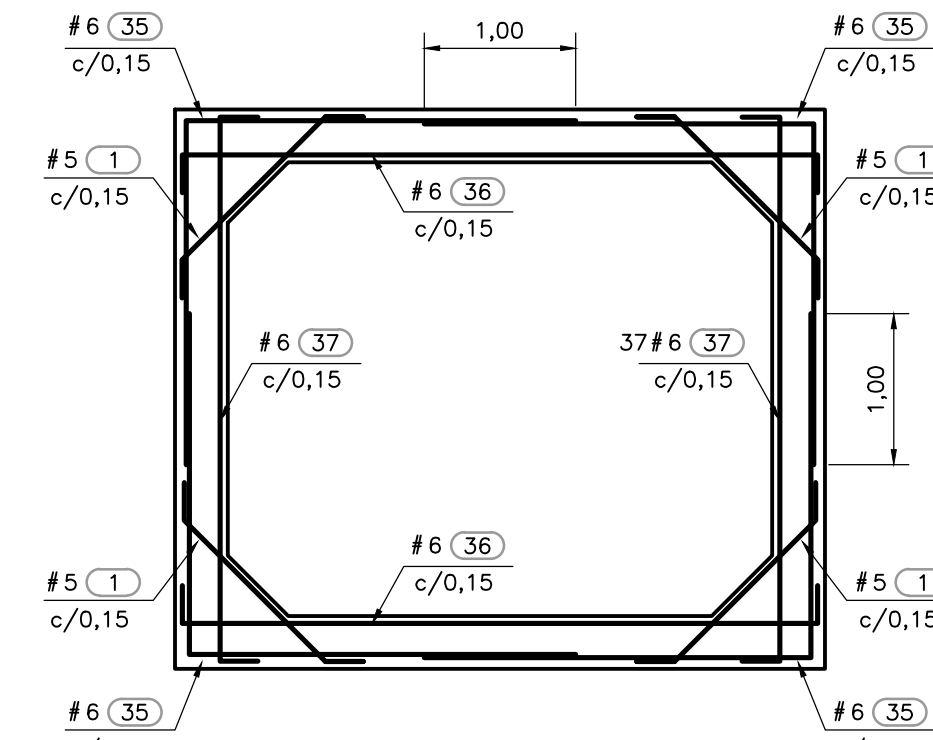
**SECCIÓN 18**

1=50 S-00-025



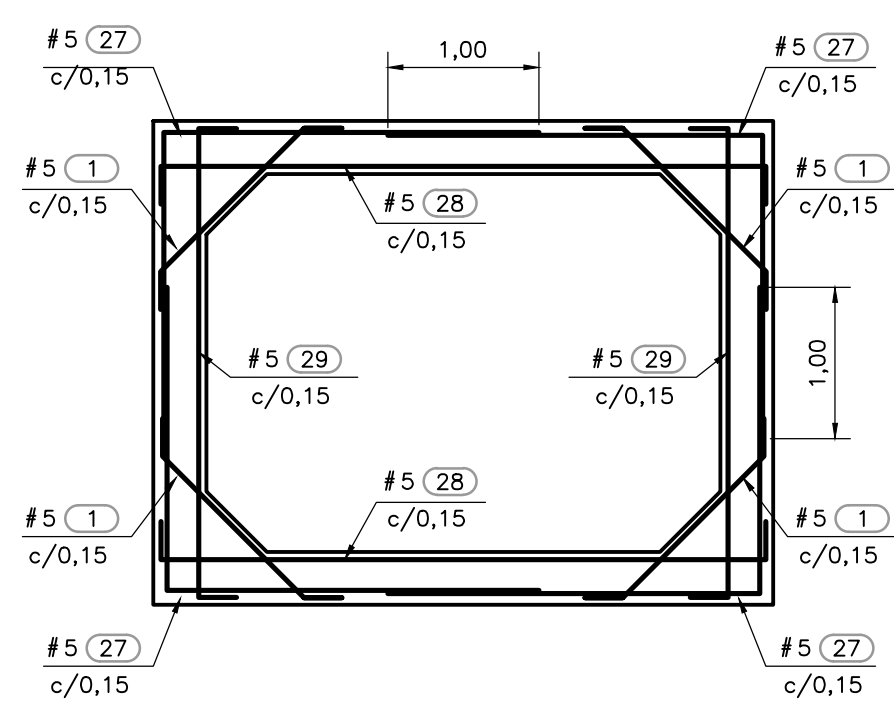
**SECCIÓN 19**

1=50 S-00-025



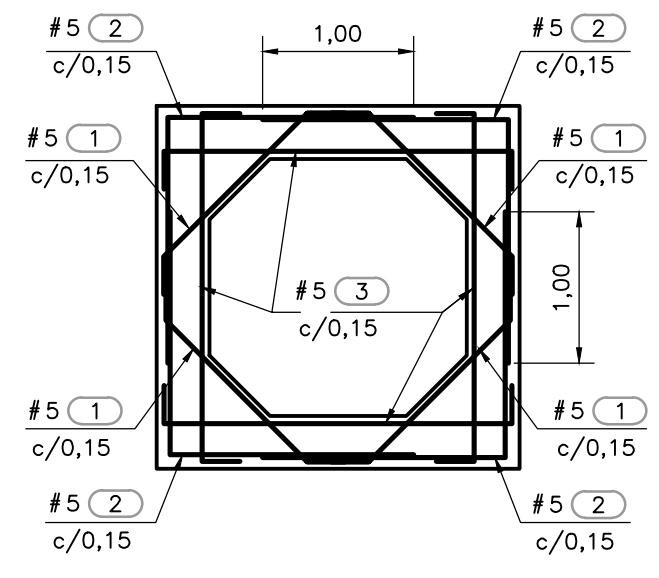
**SECCIÓN 20**

1=50 S-00-025



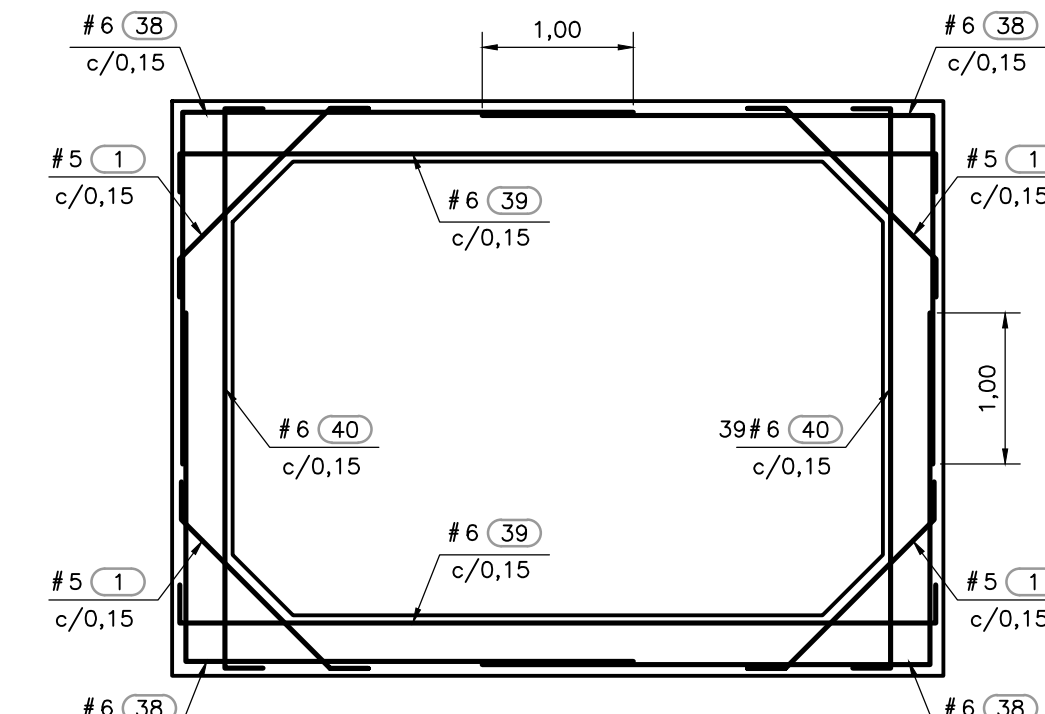
**SECCIÓN 21**

1=50 S-00-025



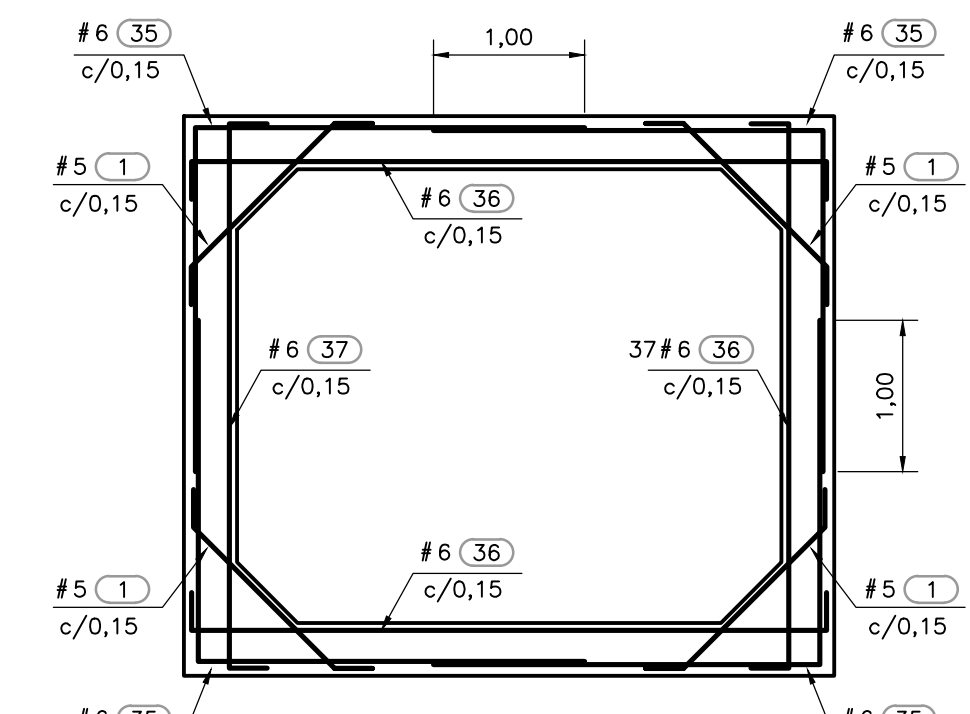
**SECCIÓN 22**

1=50 S-00-025



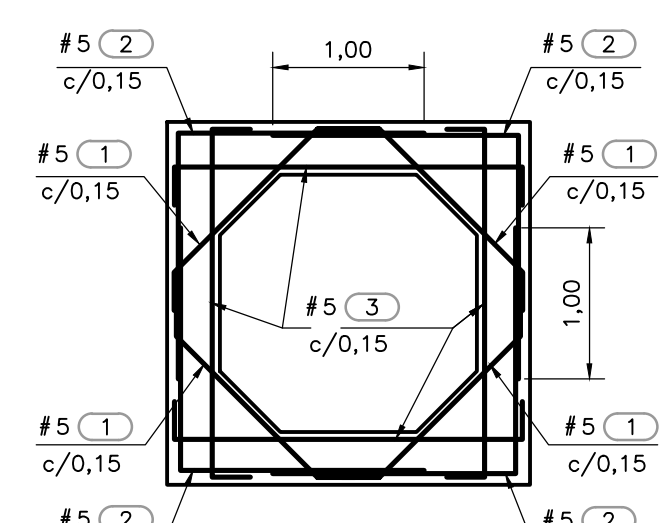
**SECCIÓN 23**

1=50 S-00-025



**SECCIÓN 24**

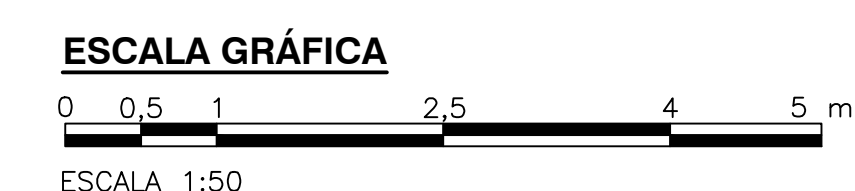
1=50 S-00-025



**SECCIÓN 25**

1=50 S-00-025

- NOTAS:**
1. TODAS LAS DIMENSIONES ESTÁN DADAS EN METROS Y TODOS LOS NIVELES ESTÁN EN METROS SOBRE EL NIVEL DEL MAR, A MENOS QUE SE INDIQUE OTRA UNIDAD DE MEDIDA.
  2. VER NOTAS GENERALES, ESPECIFICACIONES DE MATERIALES Y CRITERIOS DE DISEÑO EN PLANO S-00-001.
  3. VER SIMBOLOS Y ABBREVATURAS EN PLANO S-00-002.
  4. VER TRASLAPROS Y GANCHOS EN PLANO S0-00-001.
  5. VER REFUERZO ADICIONAL POR ABERTURAS EN ELEMENTOS EN PLANO S0-00-002.
  6. EL VALOR DE LAS ELEVACIONES DE LOS PUNTOS CORRESPONDE AL NÚMERO MOSTRADO INCREMENTADO EN 2500.



©2016 CDM Smith-INGESAM. Todos los derechos reservados. Reutilización de documentos: Documentos y diseños suministrados por el servicio profesional, incorporados en este documento, son propiedad de CDM Smith-INGESAM y EAB. No serán utilizados, ni total ni parcialmente, para cualquier otro proyecto sin autorización escrita de CDM Smith-INGESAM y/o EAB.

 CONTRATO DE CONSULTORIA No. 1-02-25500-0690-2011 DISEÑO: _____ REPRESENTANTE LEGAL O PROPIETARIO: ROBERT GAUDIS, LIC. No. 3901 ME, USA	UNIÓN TEMPORAL PTAR CANOAS CONTRATO EAB No. 1-15-25500-0646-2012 REVISÓ: ANDRÉS F. HINDOPE M., MAT. No. 7620271217 VLL APROBÓ: FERNANDO SILVA G., MAT. No. 0000001407VLL	 AGUA ALCANTARILLADO Y ASEO DE BOGOTÁ RECIBIÓ: ING. ROBALVO PULIDO, REGISTRO, No. 3560 RECIBIÓ: ING. HAGO GÓMEZ, REGISTRO, No. 3429	LOCALIZACIÓN  ESCALA 1 : 25.000	SISTEMA DE REFERENCIA MAGNA SIRGAS TIPO DE COORDENADAS PLANAS CARTESIANAS ORIGEN COORDENADAS BOGOTÁ D.C. VERTICE NP-13-B5-1 NORTE: 93764,534 m ESTE: 82666,481 m COTA: 2552,58 msnnm COORDENADAS MEDIAS NORTE: 96250,0 m ESTE: 86500,0 m PLANCHA 1:10.000, 246-A-2	MODIFICACIONES <table border="1"> <thead> <tr> <th>FECHA</th> <th>MODIFICACIÓN</th> <th>NOMBRE ING. RESPONSABLE</th> <th>FIRMA</th> </tr> </thead> <tbody> <tr> <td> </td> <td> </td> <td> </td> <td> </td> </tr> </tbody> </table>			FECHA	MODIFICACIÓN	NOMBRE ING. RESPONSABLE	FIRMA					 AGUA ALCANTARILLADO Y ASEO DE BOGOTÁ GERENCIA CORPORATIVA DE SISTEMA MAESTRO DIRECCIÓN RED TRONCAL ALCANTARILLADO PLANO DE DISEÑO TRATAMIENTO DE AGUAS RESIDUALES	PTAR CANOAS/VEREDA CANOAS/MUNICIPIO DE SOACHA CONTIENE : P.11 <b>CONDUCCIONES BOX CULVERT SECCIONES ESPECIALES - REFUERZOS 2</b>	PROYECTO No. : FECHA: AGOSTO/2016 PLANO No. : S-00-027
					FECHA	MODIFICACIÓN	NOMBRE ING. RESPONSABLE	FIRMA										
ESCALA: INDICADA NOMBRE DEL ARCHIVO: S00027CLSC.DWG	ENTREGA 100% - VÁLIDO PARA CONSTRUCCIÓN																	

LA ESCALA DE IMPRESIÓN PARA ESTE PLANO ES DE TAMAÑO PLEGO (700mmx1000mm)