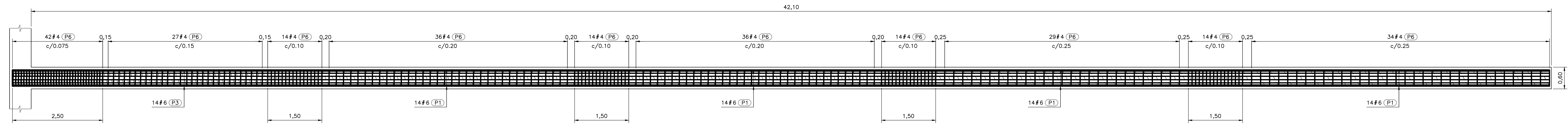
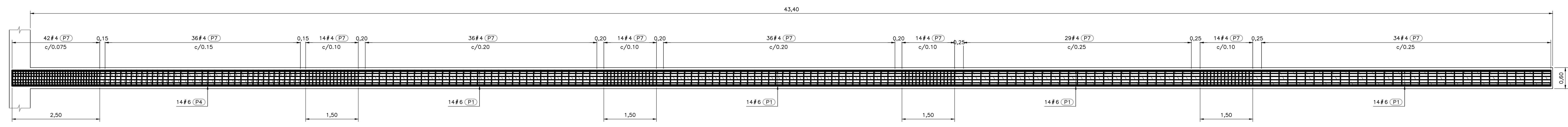


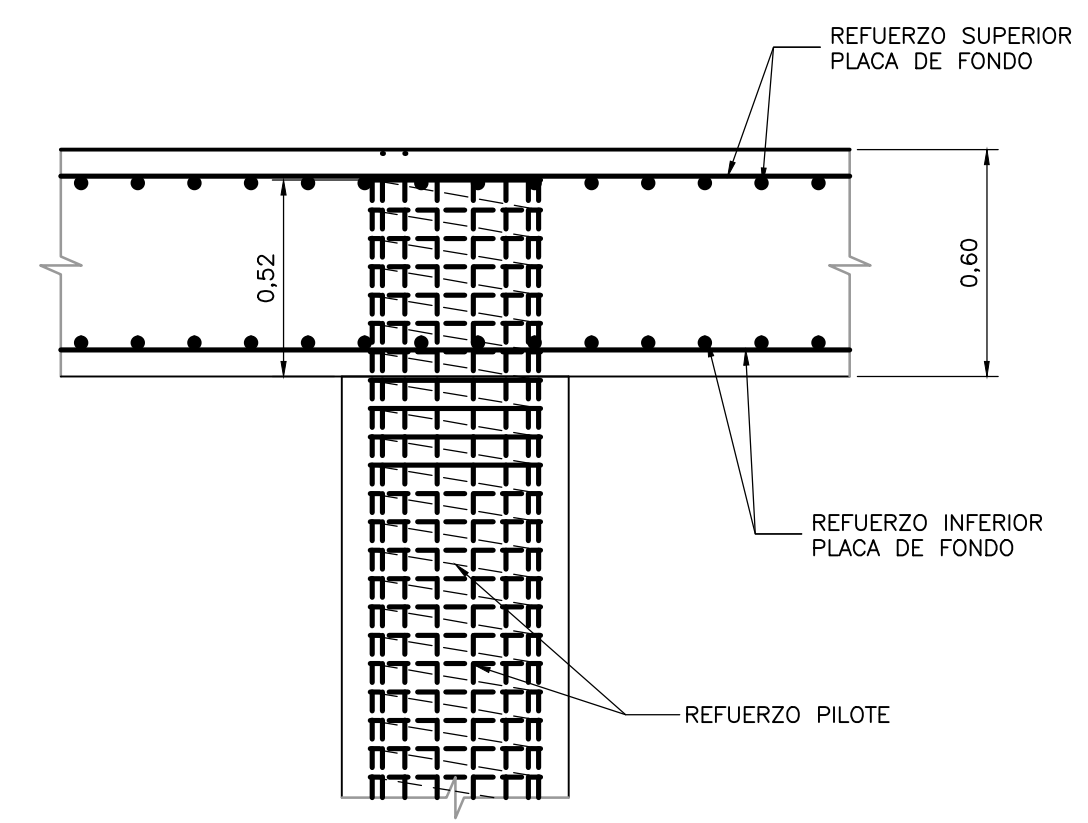
REFUERZO PILOTES - SON 18
PILOTES TIPO 1 - Ø0.60m - L=40.00m
 1=50



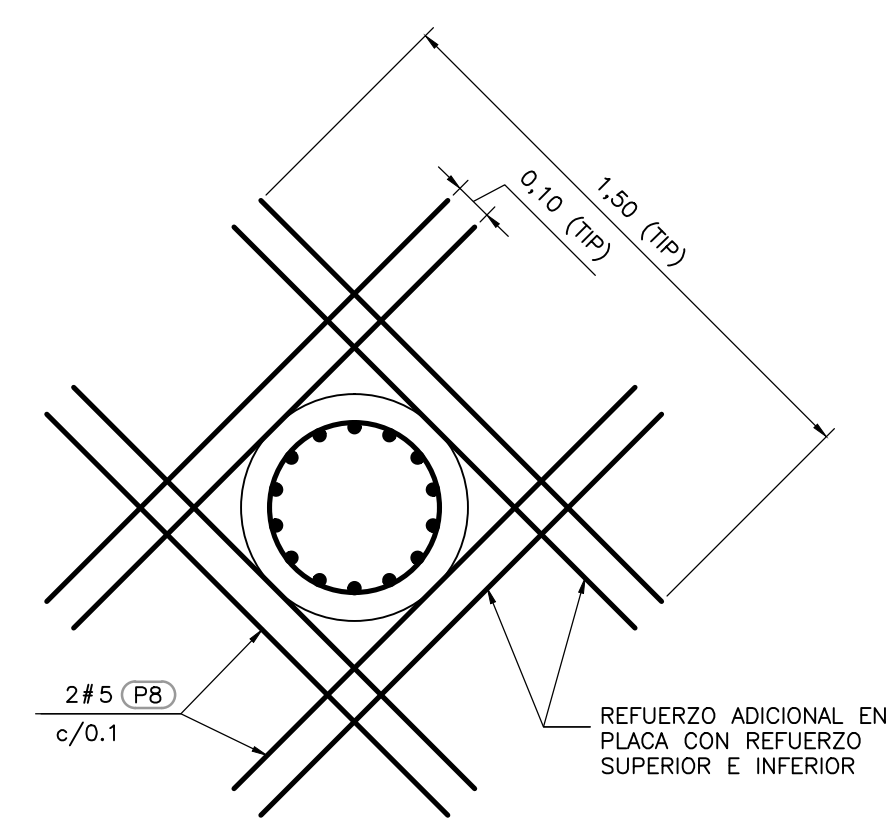
REFUERZO PILOTES - SON 8
PILOTES TIPO 2 - Ø0.60m - L=42.10m
 1=50



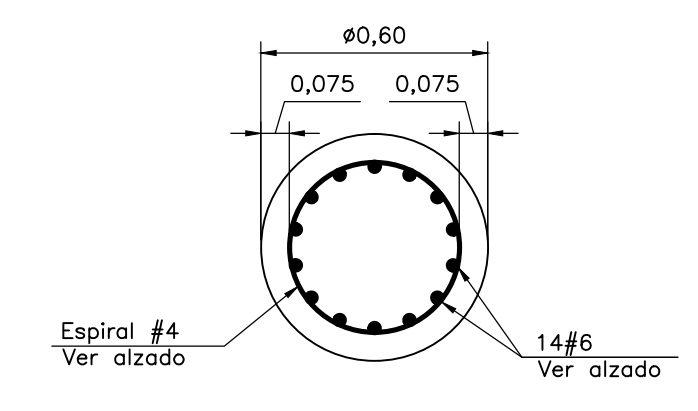
REFUERZO PILOTES - SON 30
PILOTES TIPO 3 - Ø0.60m - L=43.40m
 1=50



DETALLE UNIÓN PILOTE CON PLACA DE FONDO
 1=20

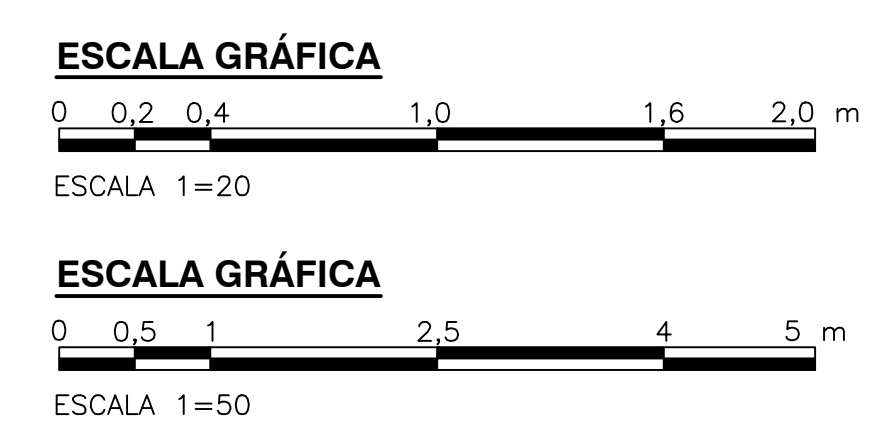


DETALLE REFUERZO ADICIONAL
 1=20



SECCIÓN PILOTES
 1=20

CUADRO DE REFUERZO REFUERZO PILOTES						
No.	TIPO	FIGURA (Dimensiones en metros)	LÓNG. UNIT. (m)	CANT.	LÓNG. TOTAL (m)	MASA (kg)
6	P1	10.00	10.00	3136	31360.00	70560.00
6	P2	6.50	6.50	252	1638.00	3685.50
6	P3	8.60	8.60	112	8963.20	20167.20
6	P4	9.90	9.90	420	4185.00	9416.25
4	P5	Espiral #4 0.45m vuelta=250	368.43	18	6631.74	6565.42
4	P6	Espiral #4 0.45m vuelta=254	373.22	8	2985.76	2955.90
4	P7	Espiral #4 0.45m vuelta=272	384.53	30	11535.90	11420.54
5	P8	1.50	1.50	896	1344.00	2096.64



©2016 CDM Smith-INGESAM. Todos los derechos reservados. Reutilización de documentos: Documentos y diseños suministrados por el servicio profesional, incorporados en este documento, son propiedad de CDM Smith-INGESAM y EAB. No serán utilizados, ni total ni parcialmente, para cualquier otro proyecto sin autorización escrita de CDM Smith-INGESAM y/o EAB.

CDM Smith INGESAM CONTRATO DE CONSULTORIA No. 1-02-25500-0690-2011 DISEÑO: _____ REPRESENTANTE LEGAL O PROPIETARIO: ROBERT GAUDES U.C. No. 3901 ME, USA	UNIÓN TEMPORAL CANOAS CONTRATO EMB No. 1-15-25500-0346-2012 REVISÓ: _____ APROBÓ: FERNANDO SILVA G. MAT. No. 0000001407XLL	acueducto AGUA ALCANTARILLADO Y ASEO DE BOGOTÁ RECIBIÓ: ING. RENE ALDO PULIDO REGISTRO. No. 3060 RECIBIÓ: ING. HUGO GÓMEZ REGISTRO. No. 3429	LOCALIZACIÓN: ESCALA 1 : 25.000	SISTEMA DE REFERENCIA: MADRID SIRGAS TIPO DE COORDENADAS: PLANAS CARTESIANAS ORIGEN COORDENADAS: BOGOTÁ D.C. VERTICE NP-13-B5-1 NORTE: 93764.534 m ESTE: 82666.481 m COTA: 2552.58 msnnm COORDENADAS MEDIAS NORTE: 96250.0 m ESTE: 80500.0 m PLANCHA 1:10.000 246-13-A-2	MODIFICACIONES: <table border="1"> <tr> <th>FECHA</th> <th>MODIFICACION</th> <th>NOMBRE ING. RESPONSABLE</th> <th>FIRMA</th> </tr> <tr> <td> </td> <td> </td> <td> </td> <td> </td> </tr> </table>	FECHA	MODIFICACION	NOMBRE ING. RESPONSABLE	FIRMA					 AGUA ALCANTARILLADO Y ASEO DE BOGOTÁ GERENCIA CORPORATIVA DE SISTEMA MAESTRO DIRECCIÓN RED TRONCAL ALCANTARILLADO PLANO DE DISEÑO TRATAMIENTO DE AGUAS RESIDUALES	PTAR CANOAS/VEREDA CANOAS/MUNICIPIO DE SOACHA CONTIENE : P.11 CÁMARA INICIAL DE LA PTAR PILOTES REFUERZO ESCALA: INDICADAS NOMBRE DEL ARCHIVO: S02021CIPL.DWG	PROYECTO No. : FECHA: AGOSTO/2016 PLANO No. S-02-021
						FECHA	MODIFICACION	NOMBRE ING. RESPONSABLE	FIRMA							
ENTREGA 100% - VÁLIDO PARA CONSTRUCCIÓN																

LA ESCALA DE IMPRESIÓN PARA ESTE PLANO ES DE TAMAÑO PLEGO (700mmx1000mm)